

STIHL GH 460, GH 460 C

STIHL



- DE** Gebrauchsanleitung
- EN** Instruction manual
- FR** Manuel d'utilisation
- NL** Gebruiksaanwijzing
- IT** Istruzioni per l'uso
- ES** Manual de instrucciones
- PT** Manual de utilização
- NO** Bruksanvisning
- SV** Bruksanvisning
- FI** Käyttöopas
- DA** Betjeningsvejledning
- PL** Instrukcja obsługi
- SK** Návod na obsluhu

GH 460.0

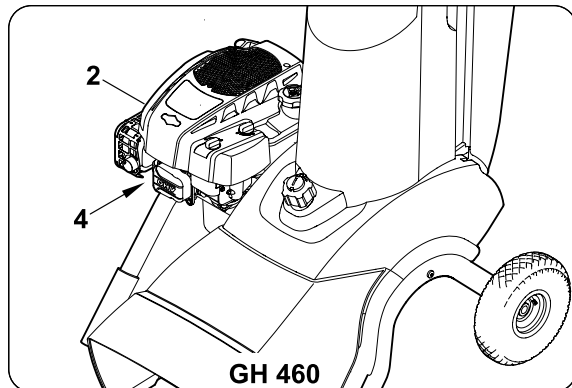
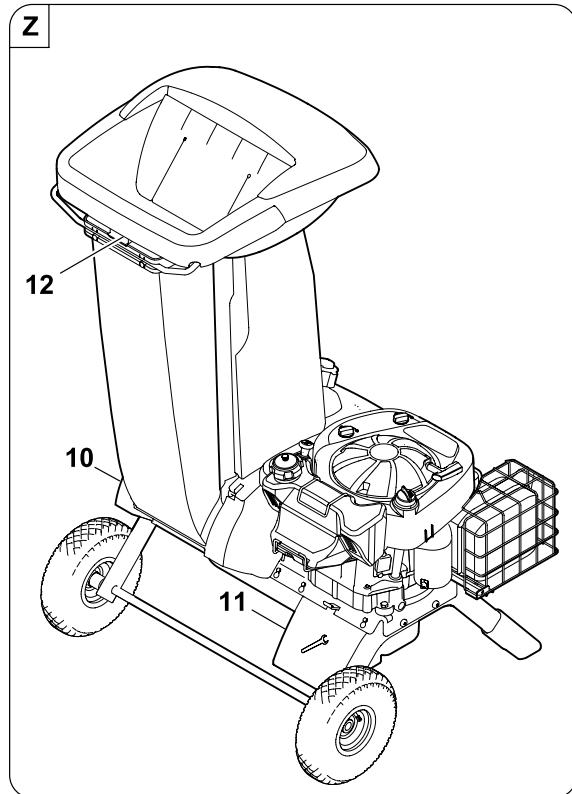
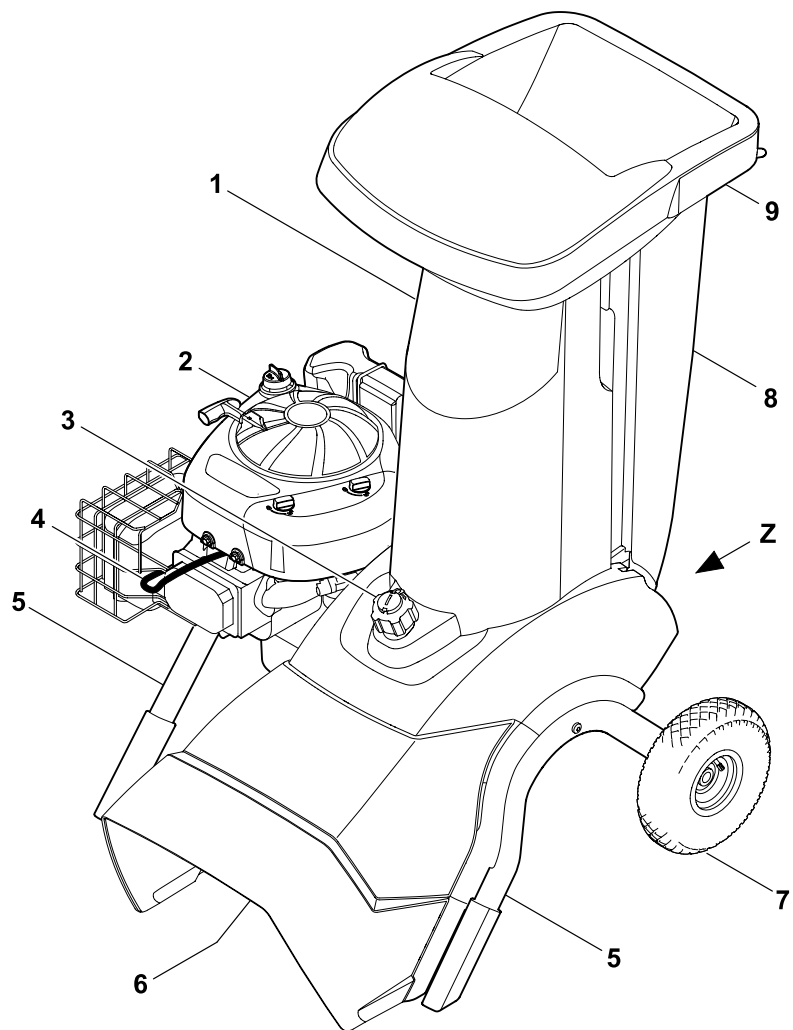
GH 460.0 C

A

INT 1

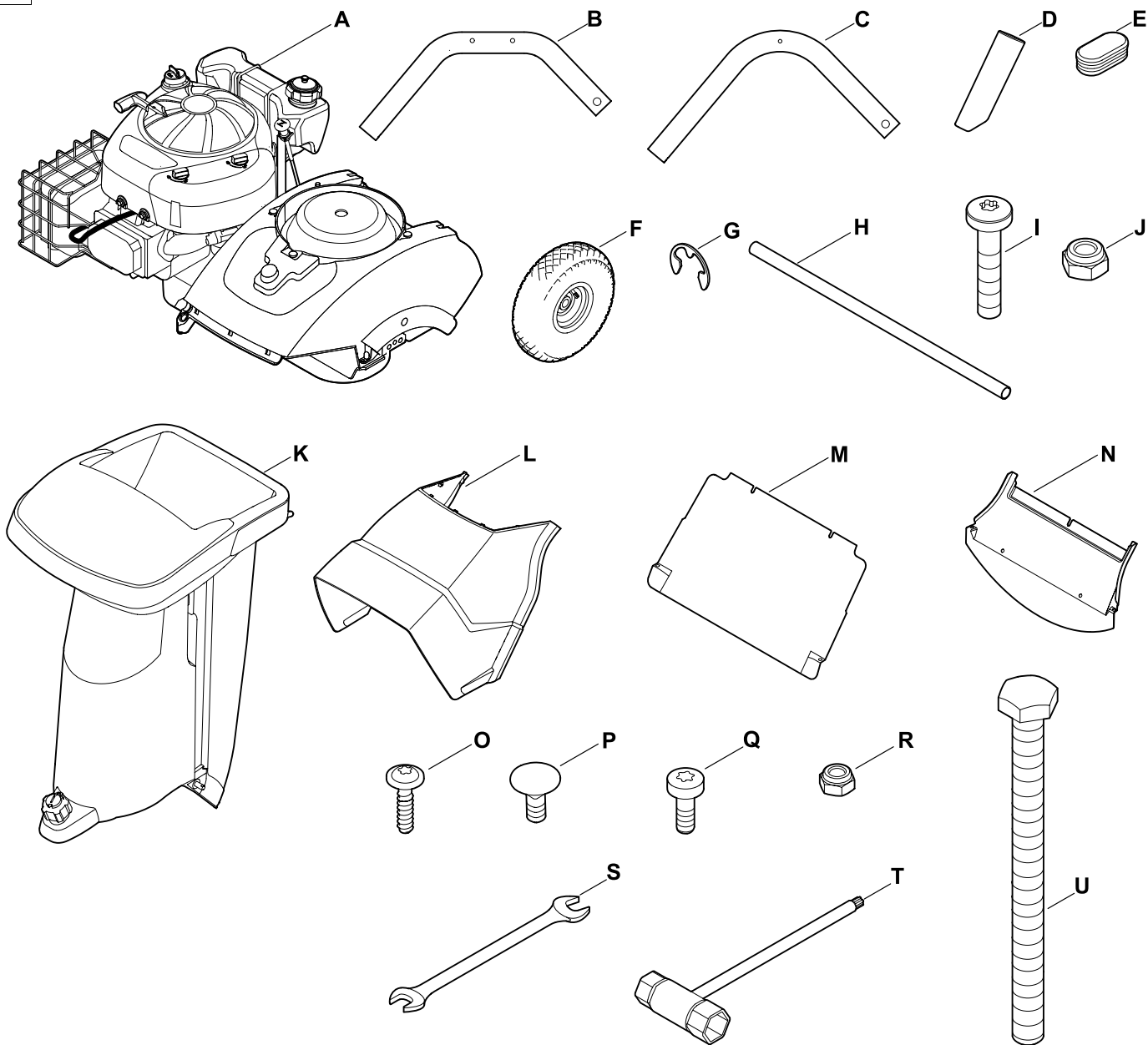


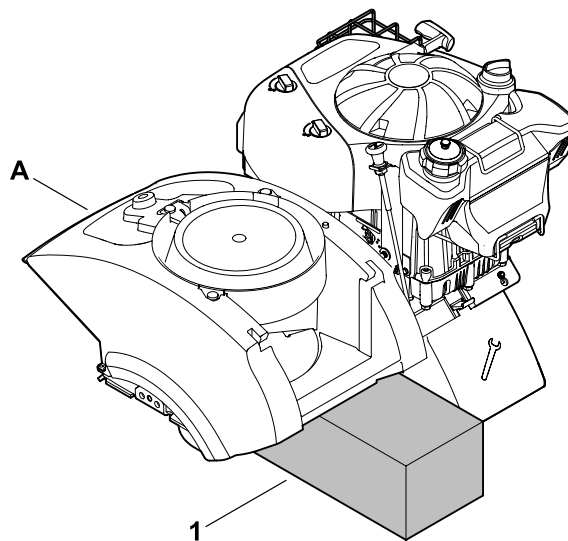
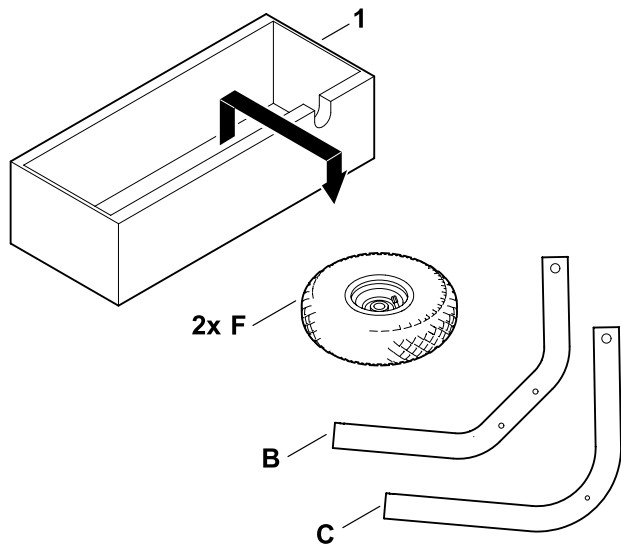
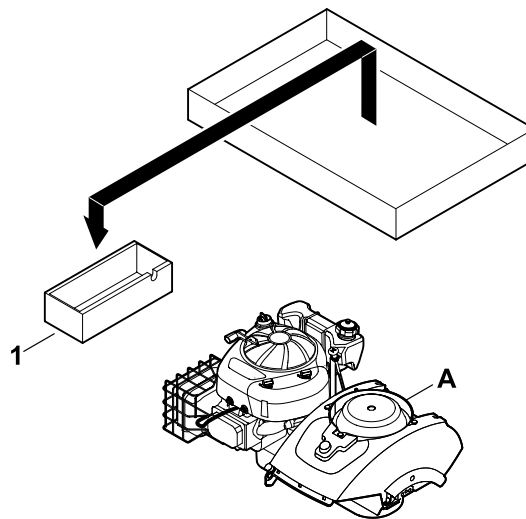
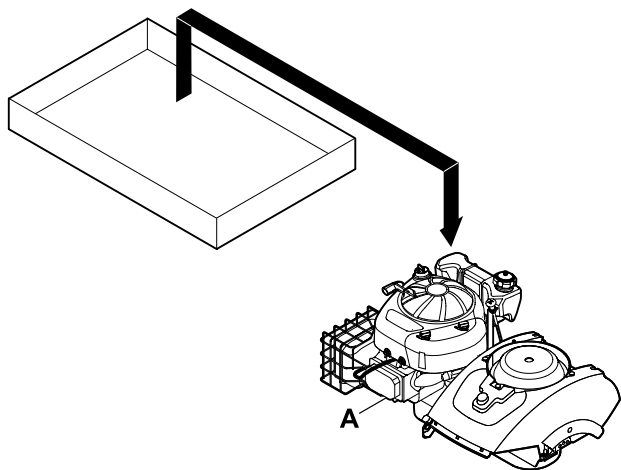
GH 460 C

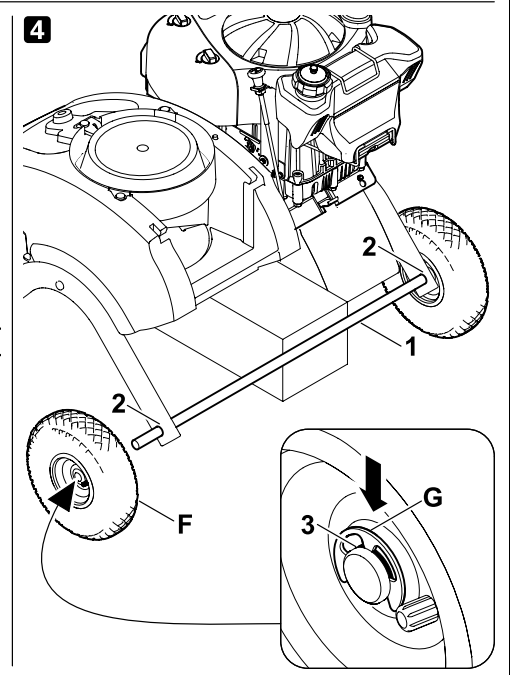
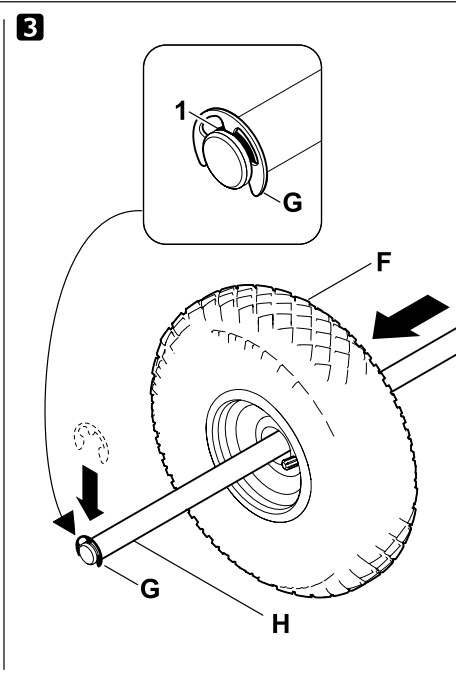
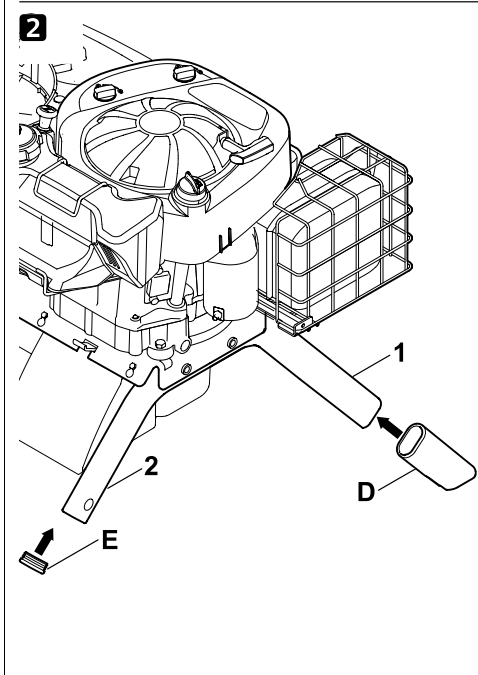
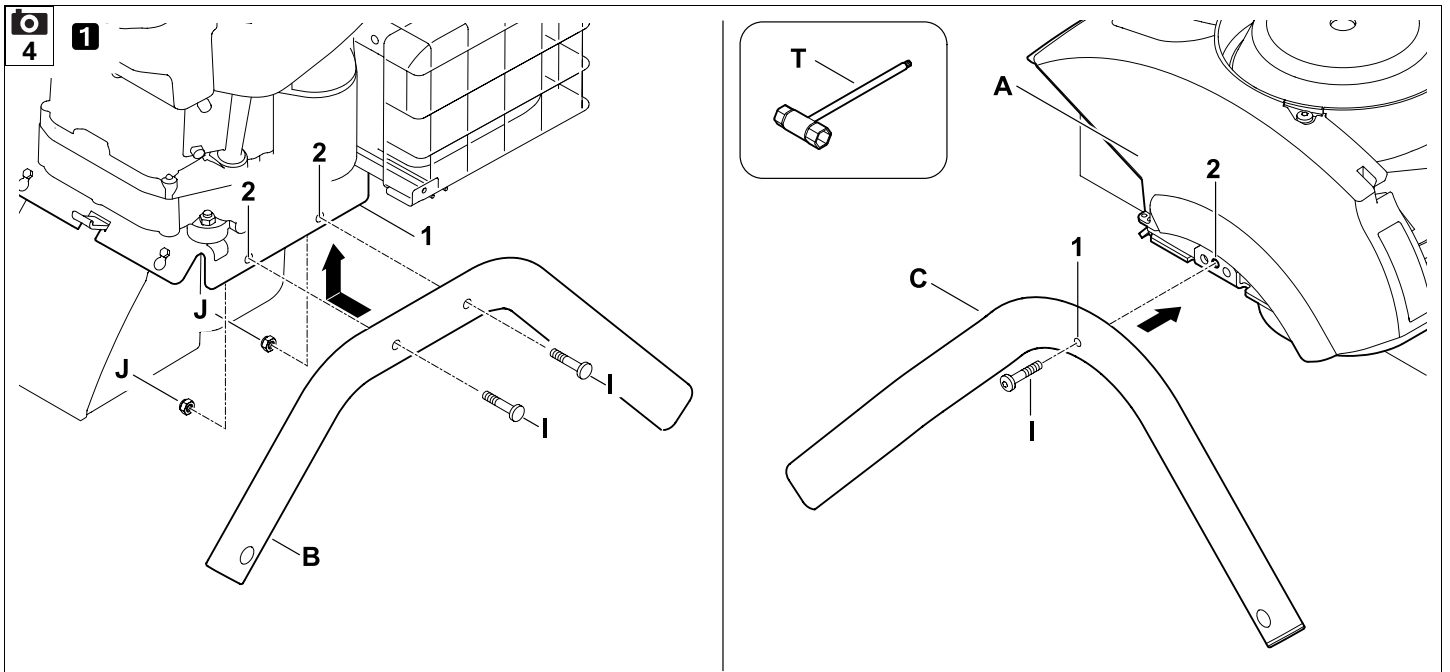


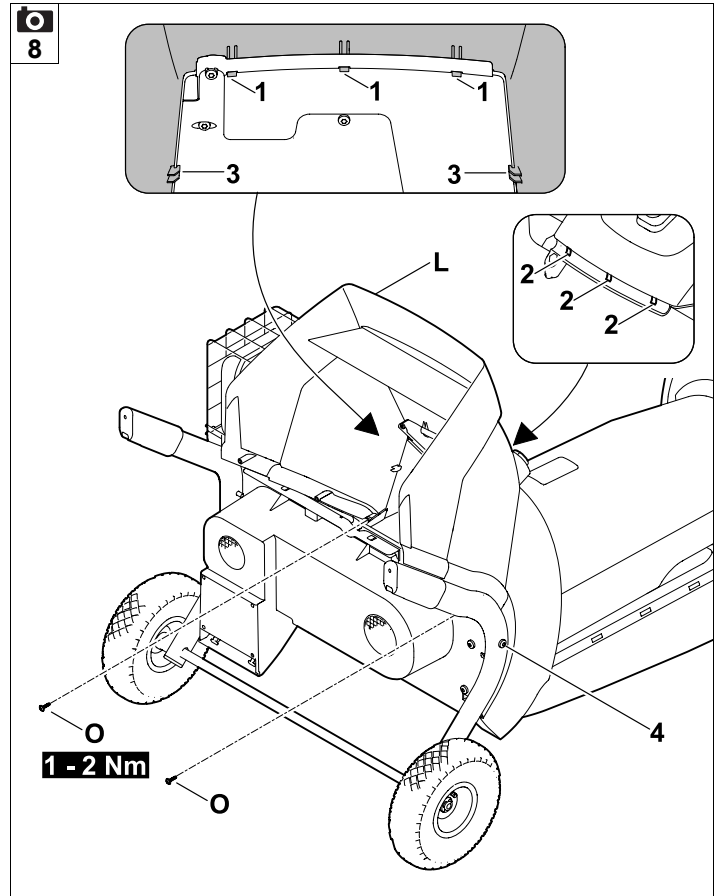
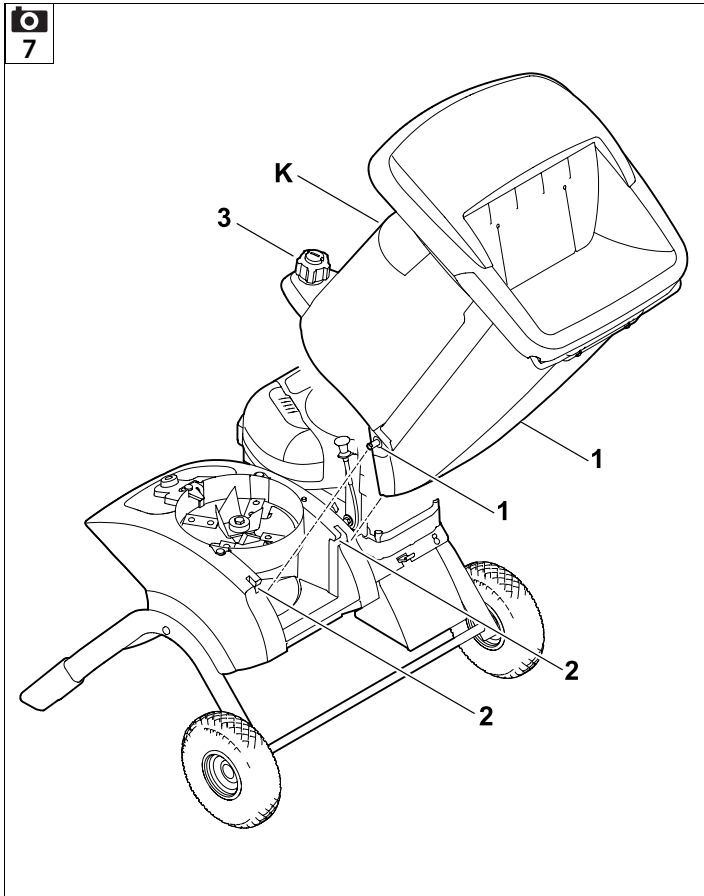
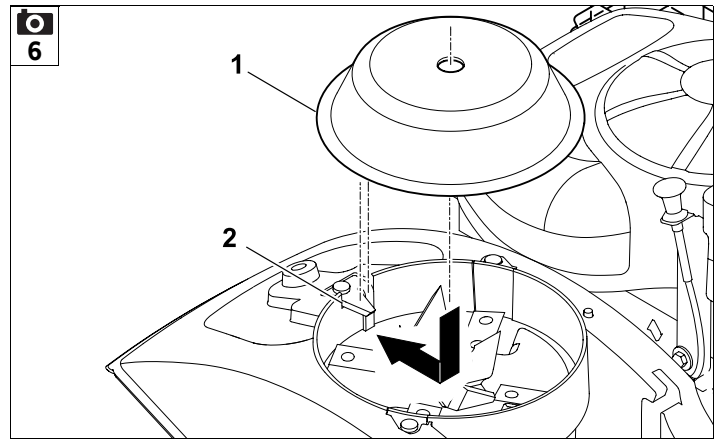
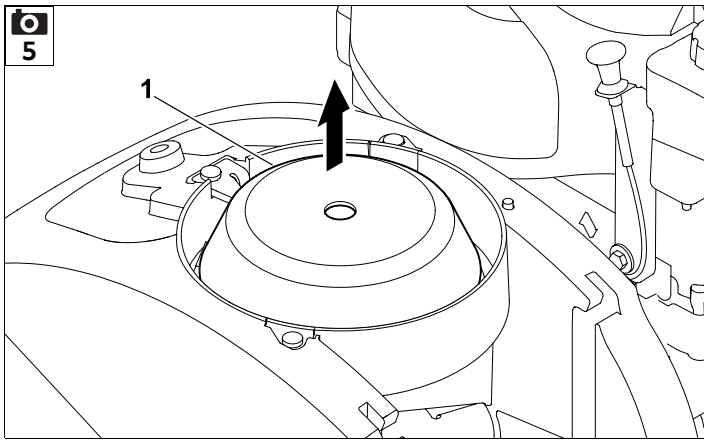


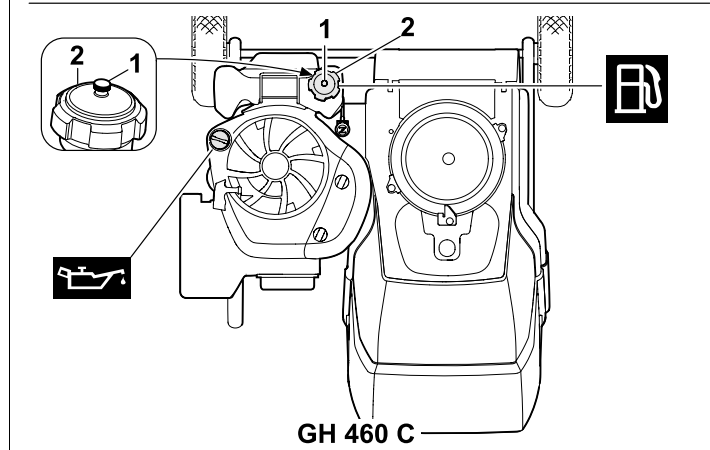
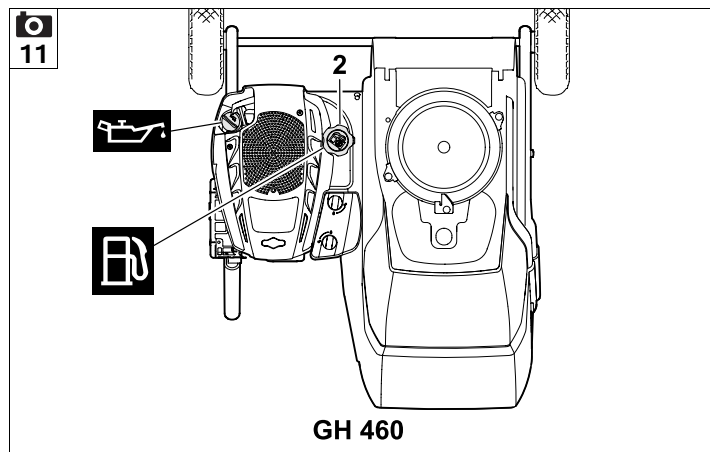
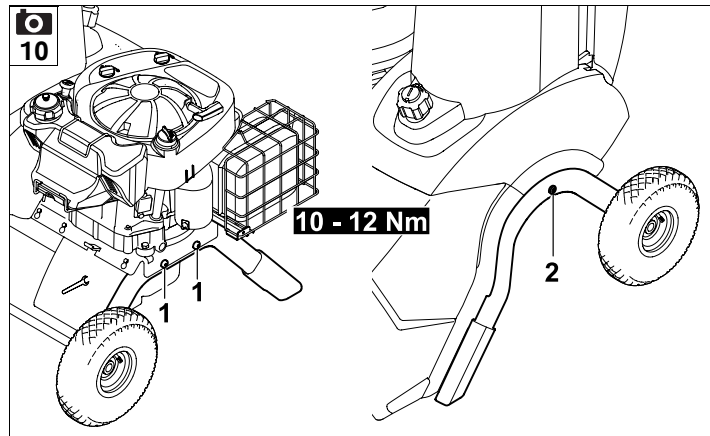
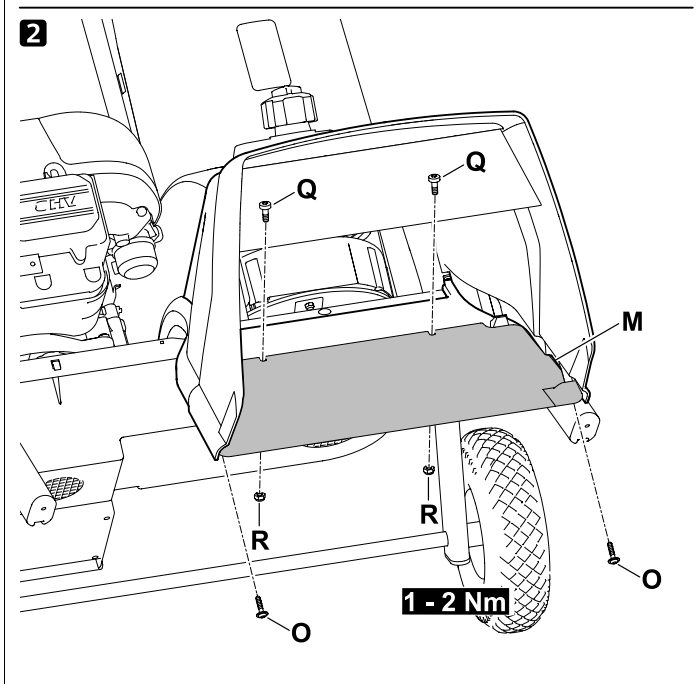
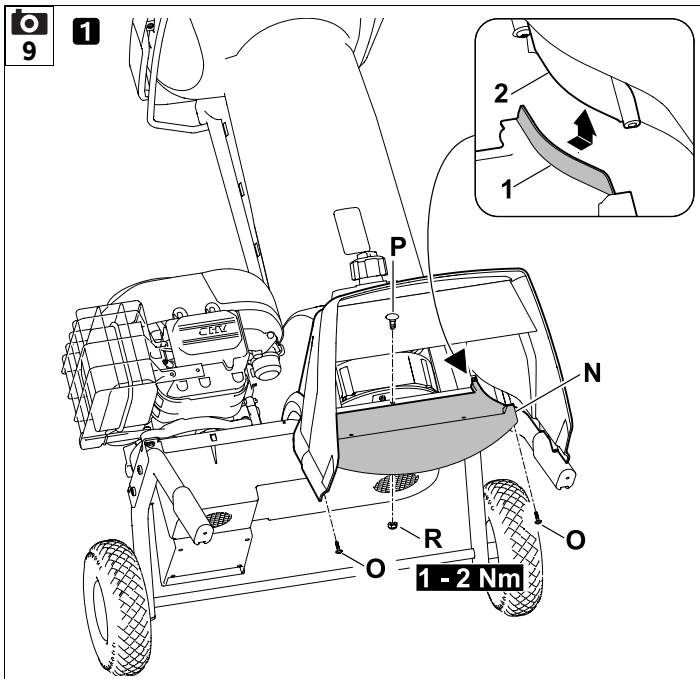
2

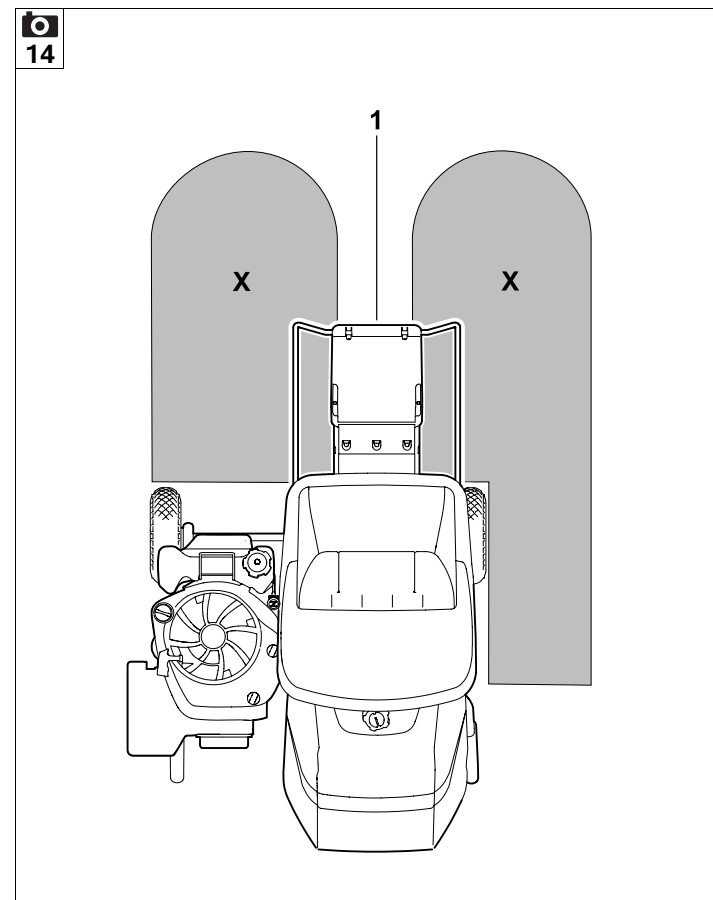
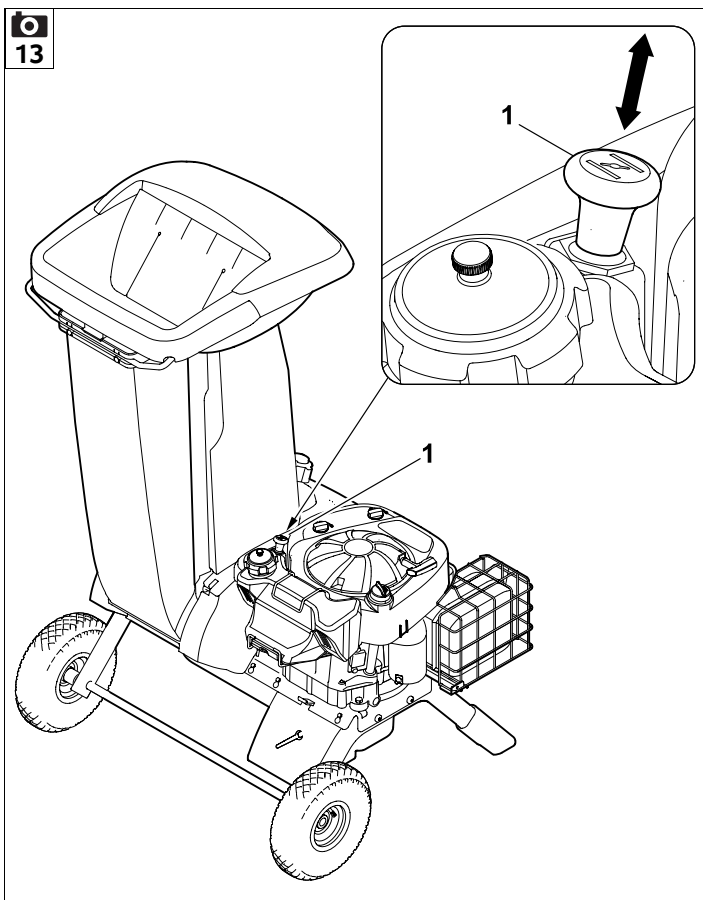
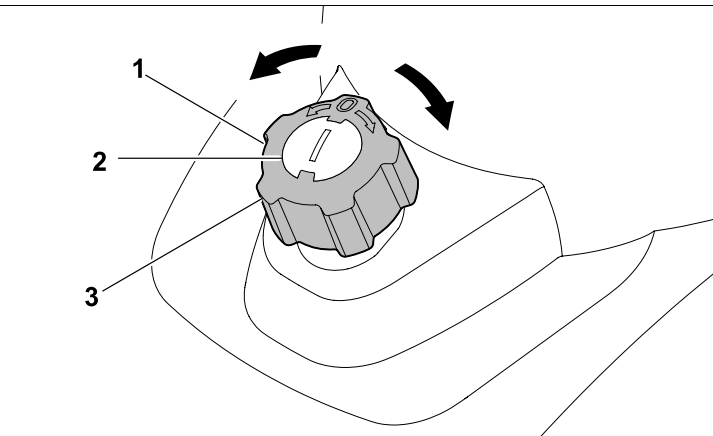
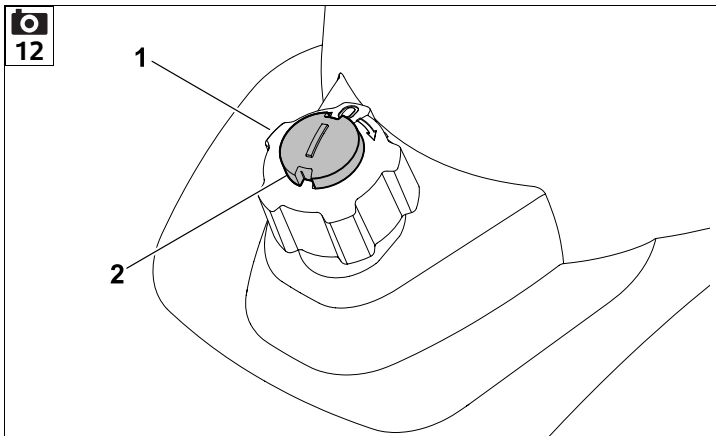




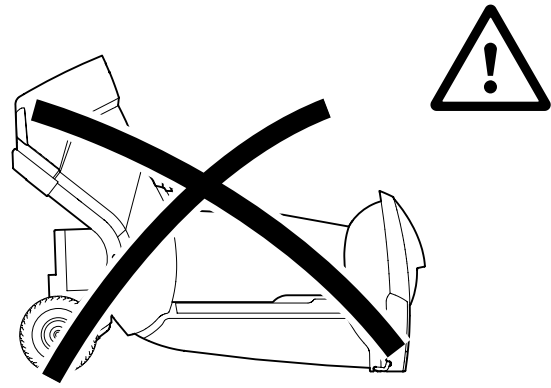
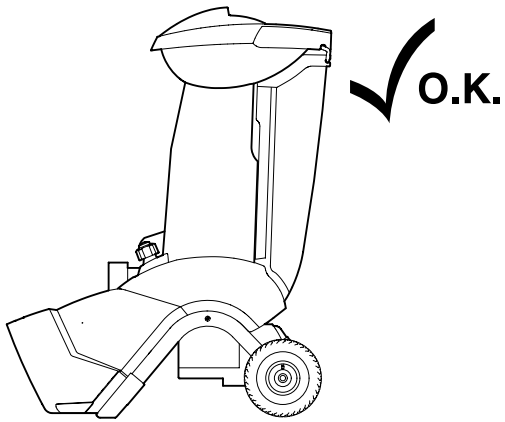




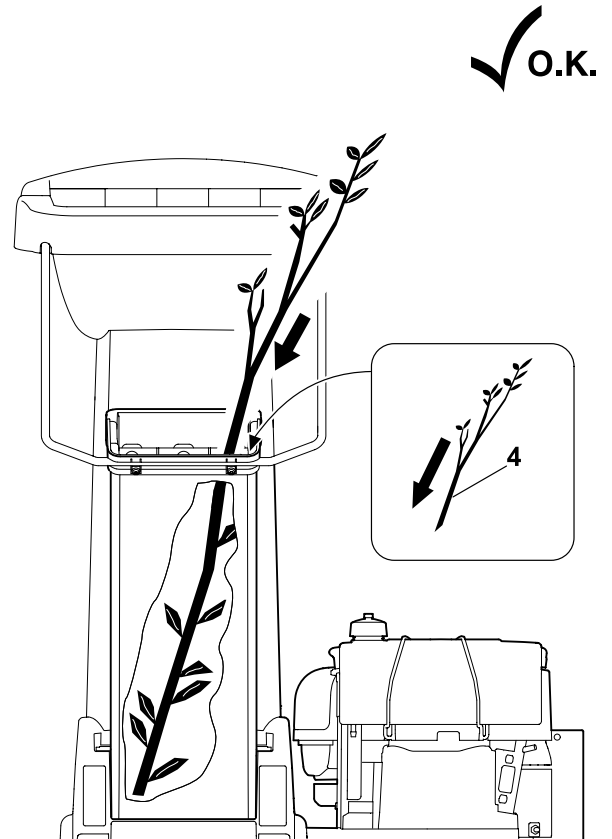
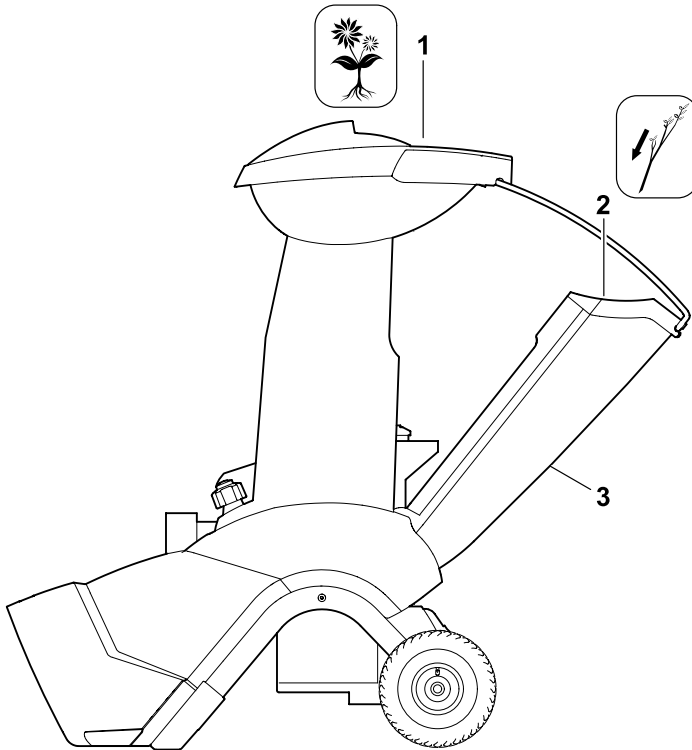




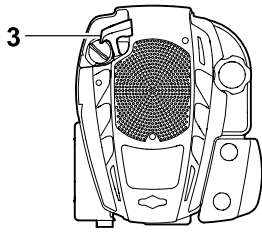
15



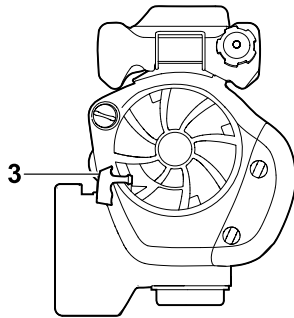
16



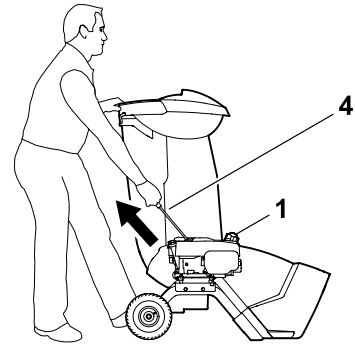
17



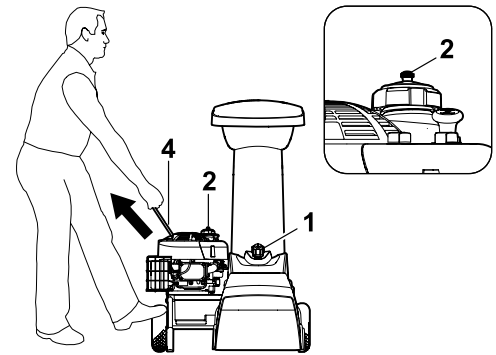
GH 460



GH 460 C

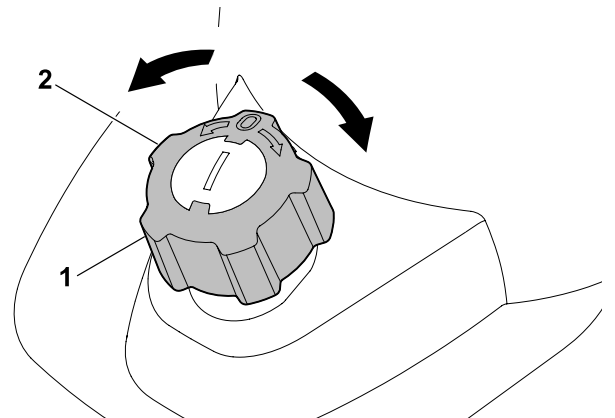
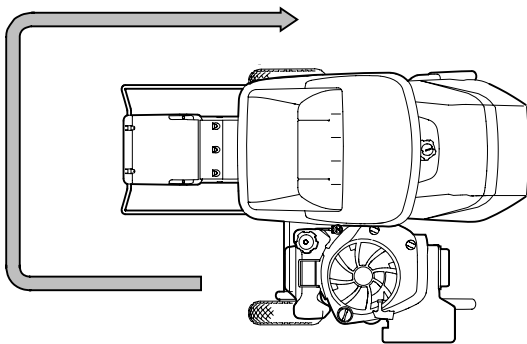


GH 460

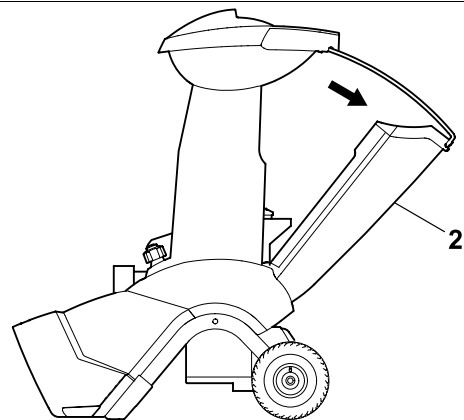
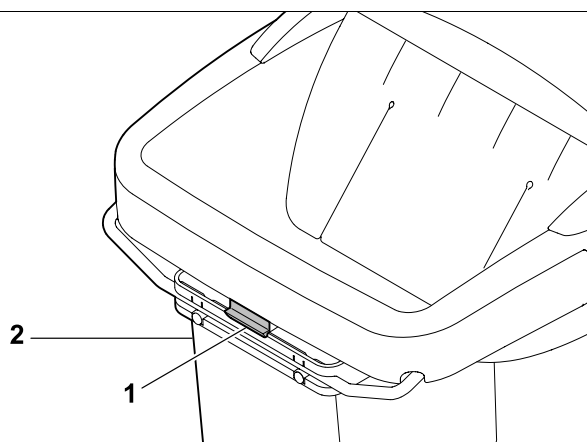


GH 460 C

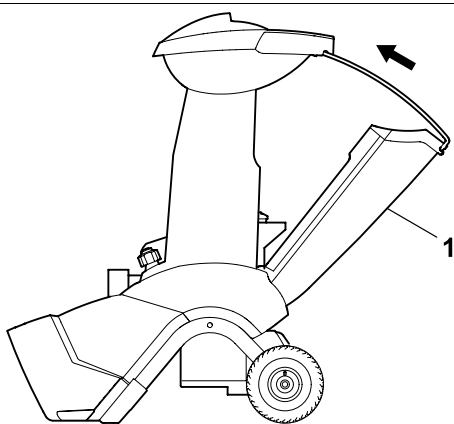
18



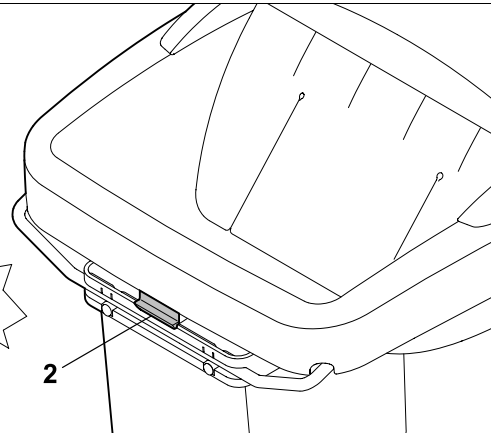
19



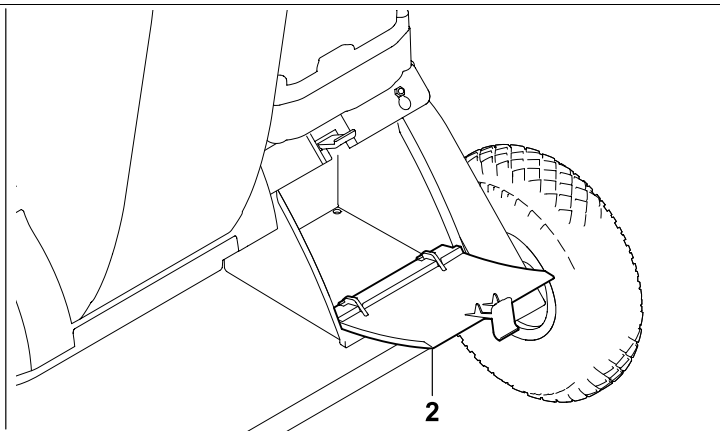
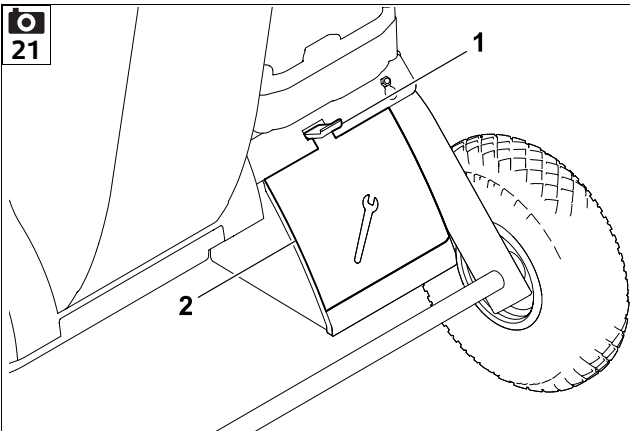
20



CLACK

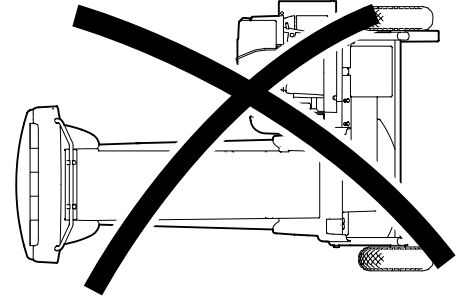
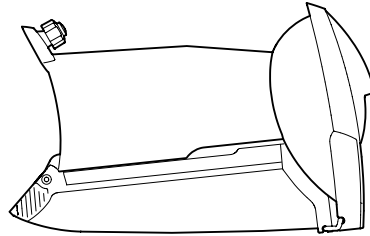
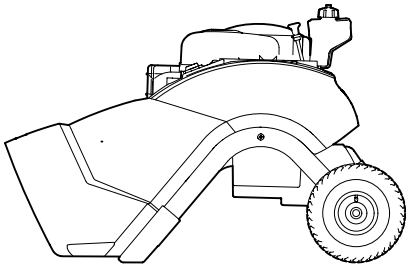


21

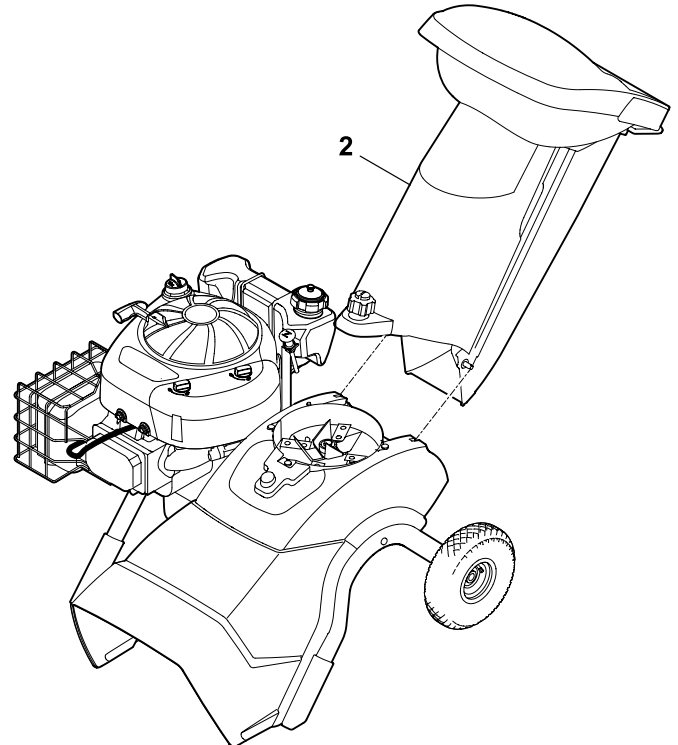
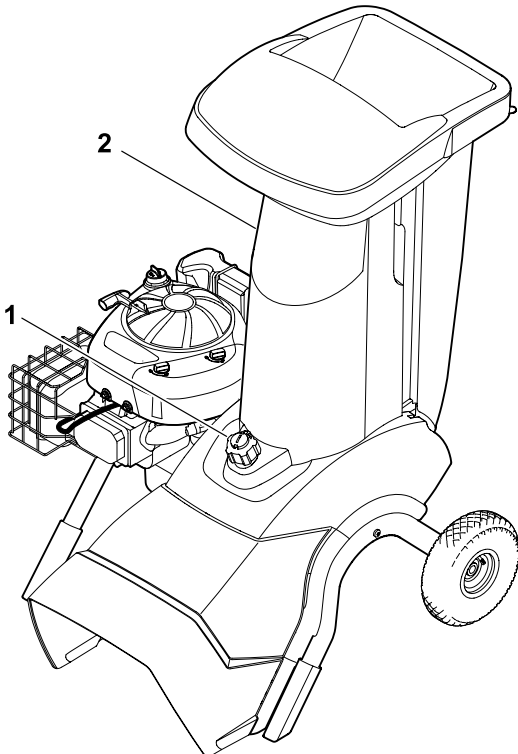


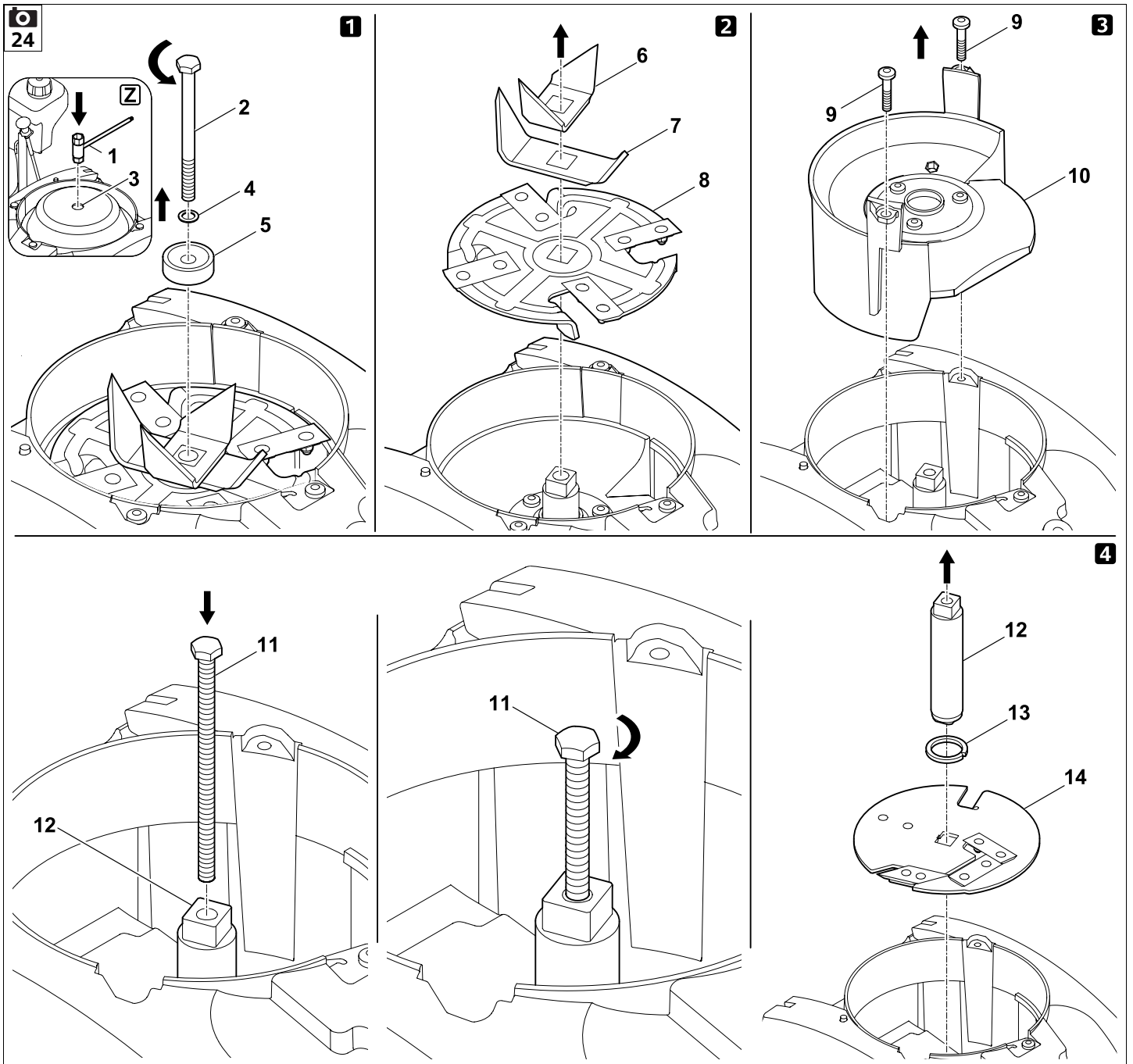
22

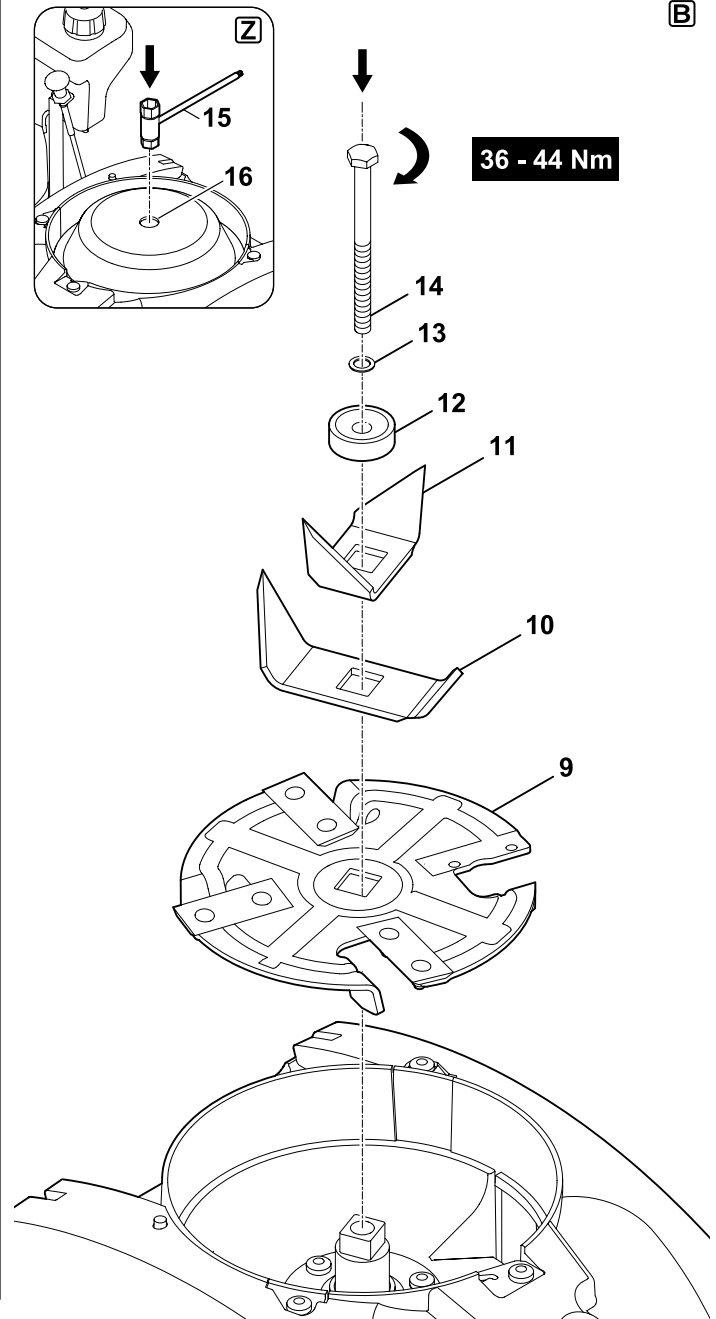
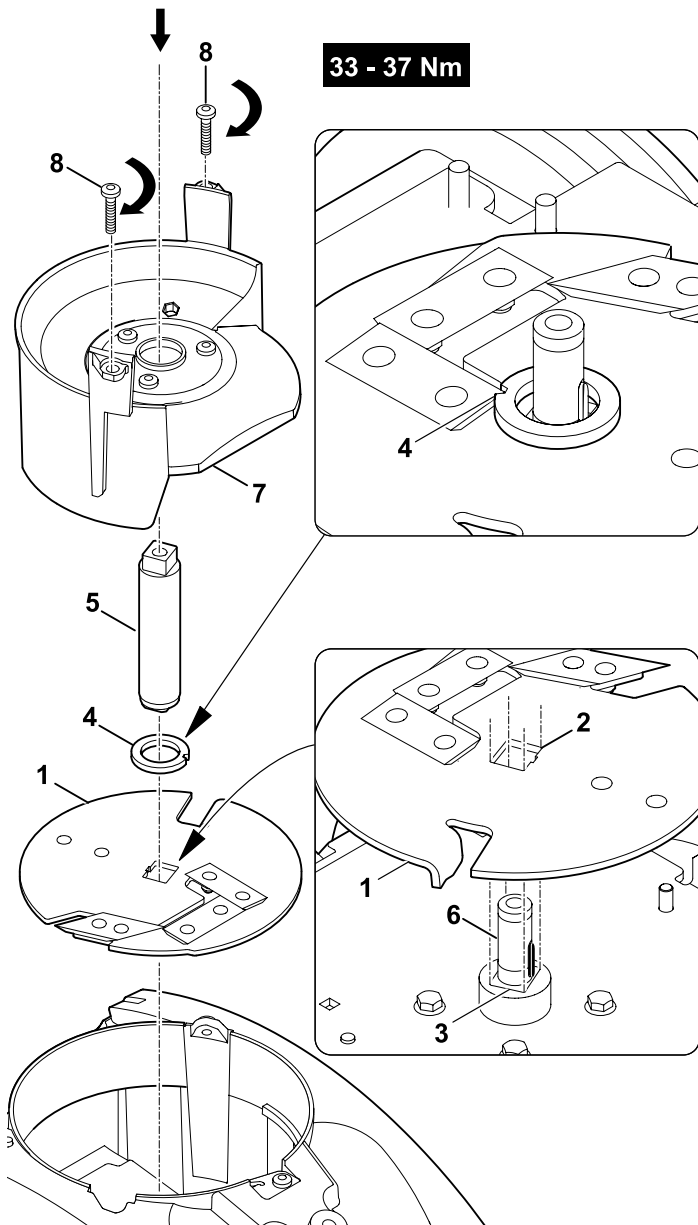
✓ o.k.

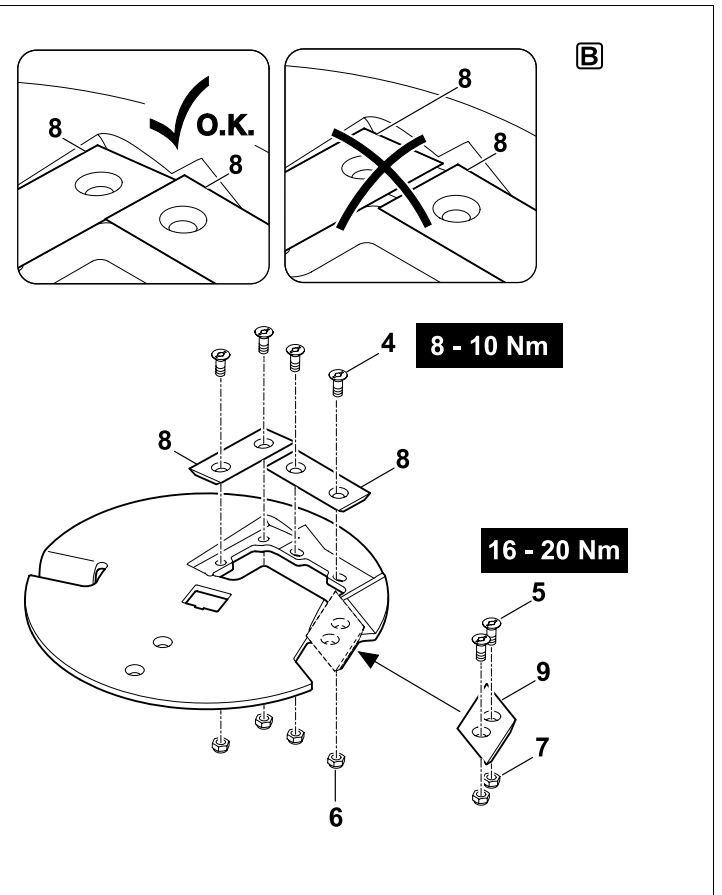
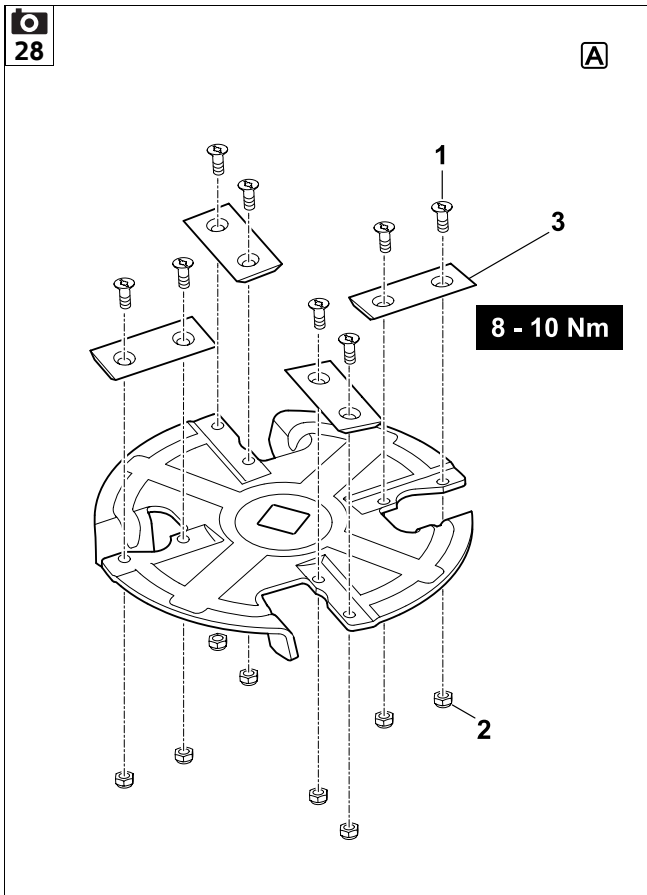
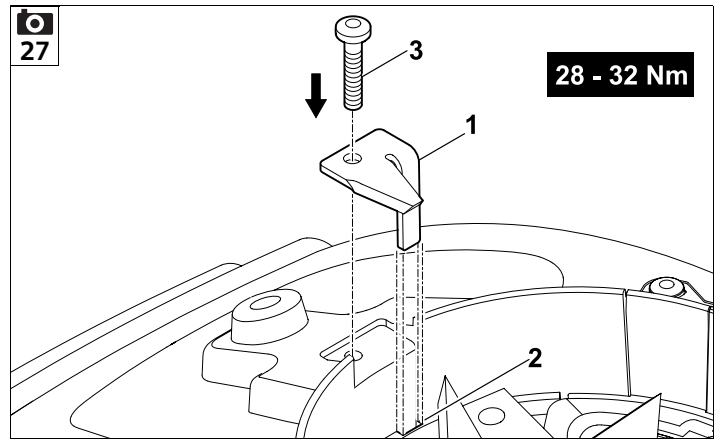
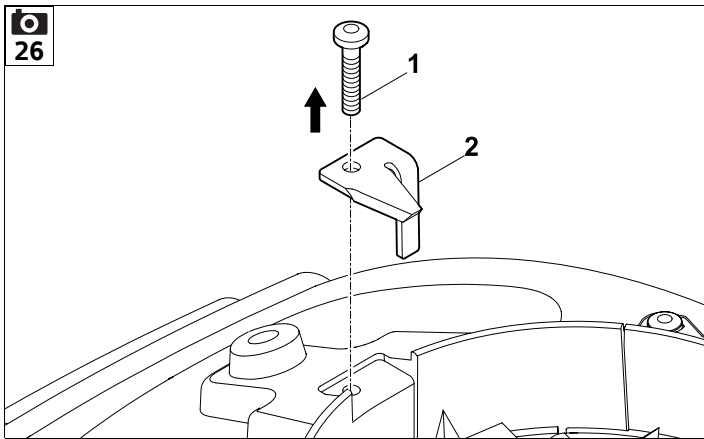


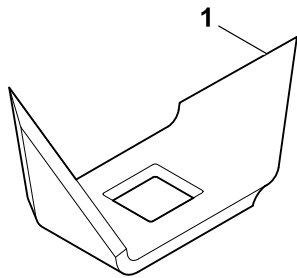
23



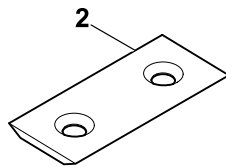




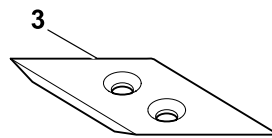




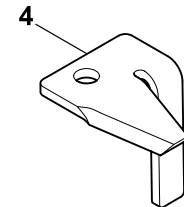
2x



6x

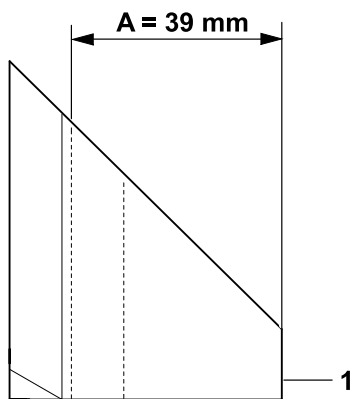


1x

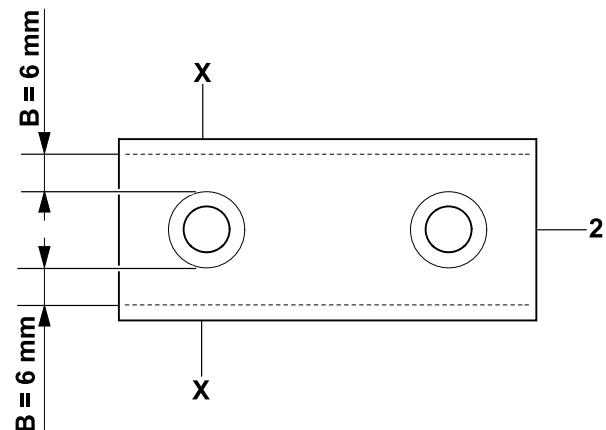


1x

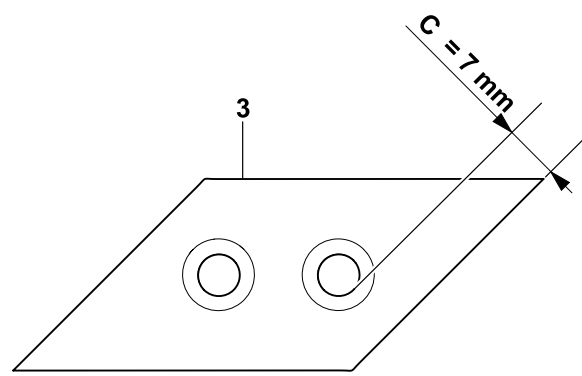
1



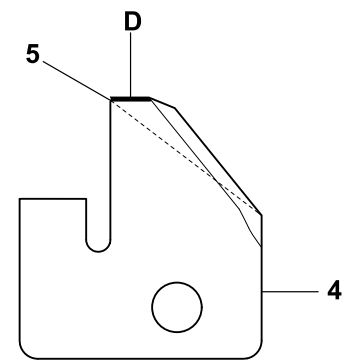
2



3

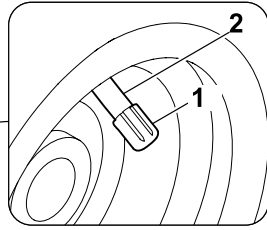
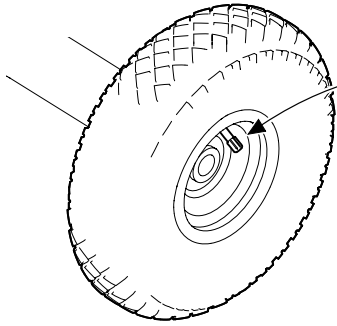


4

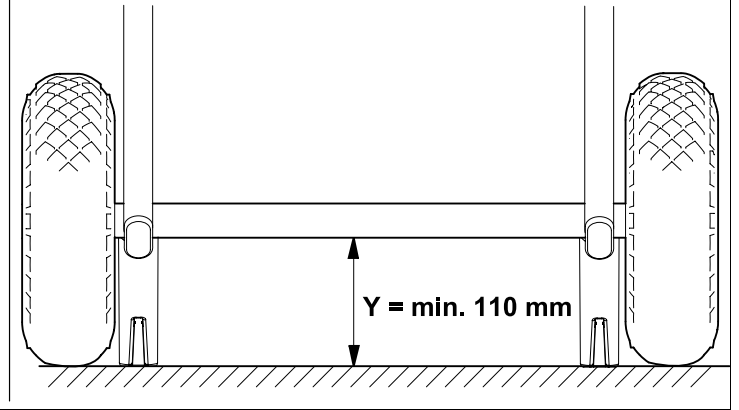


5

30

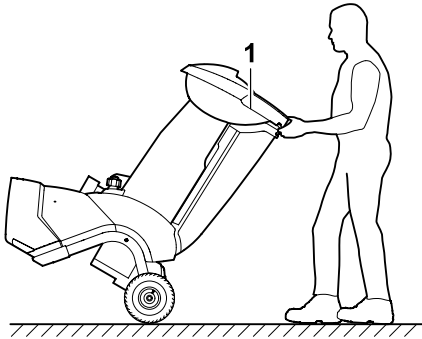


1,8 - 2,0 bar

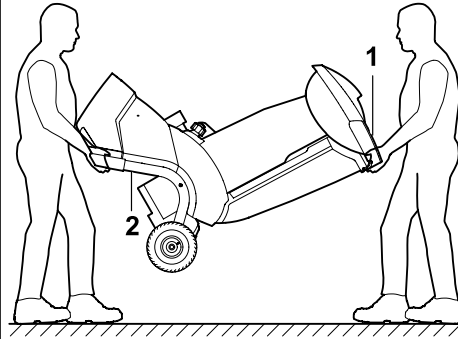


31

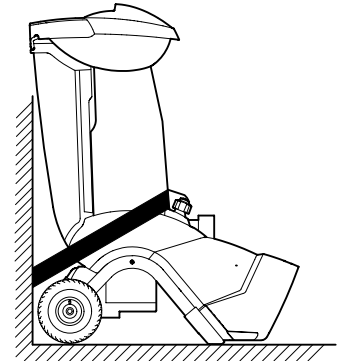
A



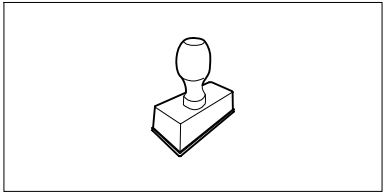
B



C

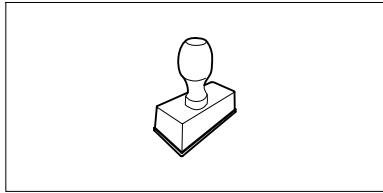


UU _____ 2.0



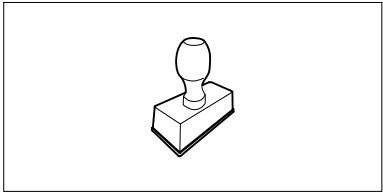
▶ UU _____ 2.0

UU _____ 2.0



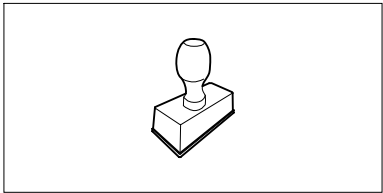
▶ UU _____ 2.0

UU _____ 2.0



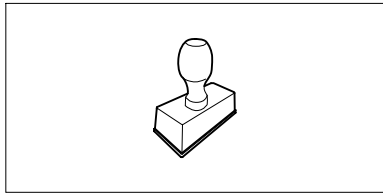
▶ UU _____ 2.0

UU _____ 2.0



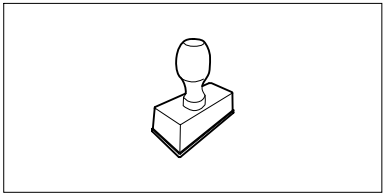
▶ UU _____ 2.0

UU _____ 2.0



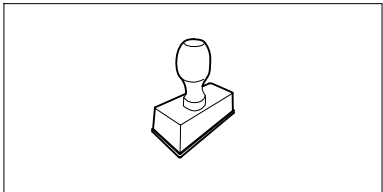
▶ UU _____ 2.0

UU _____ 2.0



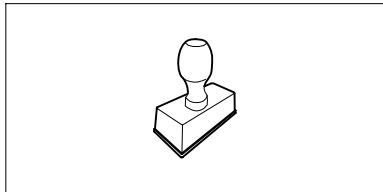
▶ UU _____ 2.0

UU _____ 2.0



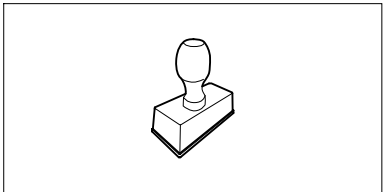
▶ UU _____ 2.0

UU _____ 2.0



▶ UU _____ 2.0

UU _____ 2.0



▶ UU _____ 2.0

Liebe Kundin, lieber Kunde,

es freut uns, dass Sie sich für STIHL entschieden haben. Wir entwickeln und fertigen unsere Produkte in Spitzenqualität entsprechend der Bedürfnisse unserer Kunden. So entstehen Produkte mit hoher Zuverlässigkeit auch bei extremer Beanspruchung.

STIHL steht auch für Spitzenqualität beim Service. Unser Fachhandel gewährleistet kompetente Beratung und Einweisung sowie eine umfassende technische Betreuung.

Wir danken Ihnen für Ihr Vertrauen und wünschen Ihnen viel Freude mit Ihrem STIHL Produkt.



Dr. Nikolas Stihl

WICHTIG! VOR GEBRAUCH LESEN UND AUFBEWAHREN.

1. Inhaltsverzeichnis

Zu dieser Gebrauchsanleitung	20	Welches Material kann nicht verarbeitet werden?	31
Allgemein	20	Maximaler Astdurchmesser	31
Anleitung zum Lesen der Gebrauchsanleitung	20	Arbeitsbereich des Bedieners	32
Gerätebeschreibung	21	Arbeitsposition des Gerätes	32
Zu Ihrer Sicherheit	21	Richtige Belastung des Geräts	32
Allgemein	21	Befüllung des Garten-Häckslers	32
Tanken – Umgang mit Benzin	22	Sicherheitseinrichtungen	33
Bekleidung und Ausrüstung	22	Sicherheitsverriegelung	33
Transport des Geräts	23	Gerät in Betrieb nehmen	33
Vor der Arbeit	23	Garten-Häcksler starten	33
Während der Arbeit	24	Garten-Häcksler ausschalten	34
Wartung und Reparaturen	26	Astzuführung ausklappen	34
Lagerung bei längeren Betriebspausen	27	Astzuführung einklappen	34
Entsorgung	27	Werkzeugfach	35
Symbolbeschreibung	27	Häckseln	35
Lieferumfang	28	Wartung	35
Gerät betriebsbereit machen	28	Gerät reinigen	35
Garten-Häcksler auspacken	28	Einfülltrichter ATO 400 demontieren	36
Fahrwerk montieren	28	Messerscheiben demontieren	36
Messerabdeckung demontieren	29	Messerscheiben montieren	37
Messerabdeckung montieren	29	Gegenmesser demontieren	37
Einfülltrichter ATO 400 montieren	29	Gegenmesser montieren	38
Auswurfverlängerung montieren	29	Messer wenden	38
Bleche montieren	30	Messer schärfen	38
Kraftstoff und Motoröl	30	Verschleißgrenzen der Messer	39
Bedienelemente	30	Serviceintervall	40
Ein- / Ausschalter	30	Verbrennungsmotor	40
Choke	31	Serviceintervalle	40
Hinweise zum Arbeiten	31	Räder	40
Welches Material kann verarbeitet werden?	31	Aufbewahrung und Winterpause	40
		Transport	41
		Verschleiß minimieren und Schäden vermeiden	42
		Übliche Ersatzteile	42
		Umweltschutz	42

Entsorgung	43
EU-Konformitätserklärung	43
Garten-Häcksler Benzin (STIHL GH)	43
Anschrift STIHL Hauptverwaltung	43
Anschriften STIHL Vertriebsgesellschaften	43
Anschriften STIHL Importeure	44
Technische Daten	44
REACH	44
Fehlersuche	44
Serviceplan	46
Übergabebestätigung	46
Servicebestätigung	46

2. Zu dieser Gebrauchsanleitung

2.1 Allgemein

Diese Gebrauchsanleitung ist eine **Originalbetriebsanleitung** des Herstellers im Sinne der EG-Richtlinie 2006/42/EC.

STIHL arbeitet ständig an der Weiterentwicklung seiner Produktpalette; Änderungen des Lieferumfanges in Form, Technik und Ausstattung müssen wir uns deshalb vorbehalten.

Aus den Angaben und Abbildungen dieses Heftes können aus diesem Grund keine Ansprüche abgeleitet werden.

In dieser Gebrauchsanleitung sind eventuell Modelle beschrieben, welche nicht in jedem Land verfügbar sind.

Diese Gebrauchsanleitung ist urheberrechtlich geschützt. Alle Rechte bleiben vorbehalten, besonders das Recht

der Vervielfältigung, Übersetzung und der Verarbeitung mit elektronischen Systemen.

2.2 Anleitung zum Lesen der Gebrauchsanleitung

Bilder und Texte beschreiben bestimmte Handhabungsschritte.

Sämtliche Bildsymbole, die auf dem Gerät angebracht sind, werden in dieser Gebrauchsanleitung erklärt.

Blickrichtung:

Blickrichtung bei Verwendung **links** und **rechts** in der Gebrauchsanleitung: Der Benutzer steht hinter dem Gerät (Arbeitsposition).

Kapitelverweis:

Auf entsprechende Kapitel und Unterkapitel für weitere Erklärungen wird mit einem Pfeil verwiesen. Das folgende Beispiel zeigt einen Verweis auf ein Kapitel: (⇒ 3.)

Kennzeichnung von Textabschnitten:

Die beschriebenen Anweisungen können wie in den folgenden Beispielen gekennzeichnet sein.

Handhabungsschritte, die das Eingreifen des Benutzers erfordern:

- Schraube (1) mit einem Schraubenzieher lösen, Hebel (2) betätigen ...

Generelle Aufzählungen:

- Einsatz des Produkts bei Sport- oder Wettbewerbsveranstaltungen

Texte mit zusätzlicher Bedeutung:

Textabschnitte mit zusätzlicher Bedeutung werden mit einem der nachfolgend beschriebenen Symbole gekennzeichnet, um diese in der Gebrauchsanleitung zusätzlich hervorzuheben.



Gefahr!

Unfall- und schwere Verletzungsgefahr für Personen. Ein bestimmtes Verhalten ist notwendig oder zu unterlassen.



Warnung!

Verletzungsgefahr für Personen. Ein bestimmtes Verhalten verhindert mögliche oder wahrscheinliche Verletzungen.



Vorsicht!

Leichte Verletzungen bzw. Sachschäden können durch ein bestimmtes Verhalten verhindert werden.



Hinweis

Information für eine bessere Nutzung des Gerätes und um mögliche Fehlbedienungen zu vermeiden.

Texte mit Bildbezug:

Abbildungen, die den Gebrauch des Geräts erklären, finden Sie ganz am Anfang der Gebrauchsanleitung.

Das Kamerasymbol dient zur Verknüpfung der Bilder auf den Bildseiten mit dem entsprechenden Textteil in der Gebrauchsanleitung.



3. Gerätebeschreibung



- 1 Einfülltrichter ATO 400
- 2 Verbrennungsmotor
- 3 Ein- / Ausschalter
- 4 Zündkerzenstecker
- 5 Radfuß
- 6 Auswurfschacht
- 7 Rad
- 8 Astzuführung
- 9 Transportgriff
- 10 Leistungsschild mit Maschinenummer
- 11 Werkzeugfach
- 12 Verriegelung Astzuführung

4. Zu Ihrer Sicherheit

4.1 Allgemein



Bei der Arbeit mit dem Gerät sind diese Unfall-Verhütungsvorschriften unbedingt zu befolgen.



Vor der ersten Inbetriebnahme muss die gesamte Gebrauchsanleitung aufmerksam durchgelesen

werden. Bewahren Sie die Gebrauchsanleitung für späteren Gebrauch sorgfältig auf.

Beachten Sie die Bedienungs- und Wartungshinweise, die Sie der separaten Gebrauchsanleitung Verbrennungsmotor entnehmen können.

Diese Vorsichtsmaßnahmen sind für Ihre Sicherheit unerlässlich, die Auflistung ist jedoch nicht abschließend. Benutzen Sie das Gerät stets mit Vernunft und Verantwortungsbewusstsein und denken Sie daran, dass der Benutzer für Unfälle mit anderen Personen oder deren Eigentum verantwortlich ist.

Machen Sie sich mit den Bedienteilen und dem Gebrauch des Geräts vertraut.

Das Gerät darf nur von Personen benutzt werden, die die Gebrauchsanleitung gelesen haben und die mit der Handhabung des Geräts vertraut sind. Vor der erstmaligen Inbetriebnahme muss sich der Benutzer um eine fachkundige und praktische Unterweisung bemühen. Dem Benutzer muss vom Verkäufer oder von einem anderen Fachkundigen erklärt werden, wie das Gerät sicher zu verwenden ist.

Bei dieser Unterweisung sollte dem Benutzer insbesondere bewusst gemacht werden, dass für die Arbeit mit dem Gerät äußerste Sorgfalt und Konzentration notwendig sind.

Auch wenn Sie dieses Gerät vorschriftsmäßig bedienen, bleiben immer Restrisiken bestehen.

Kindern, Personen mit eingeschränkten körperlichen, sensorialen oder geistigen Fähigkeiten oder unzureichender Erfahrung und Wissen oder Personen, welche mit den Anweisungen nicht vertraut sind, darf die Verwendung des Gerätes nie gestattet werden.

Erlauben Sie niemals Kindern oder Jugendlichen unter 16 Jahren das Gerät zu benutzen. Örtliche Bestimmungen können das Mindestalter des Benutzers festlegen.



Lebensgefahr durch Erstickung!

Erstickungsgefahr für Kinder beim Spielen mit Verpackungsmaterial. Verpackungsmaterial unbedingt von Kindern fernhalten.

Das Gerät inklusive aller Anbauten darf nur an Personen weitergegeben bzw. verliehen werden, die mit diesem Modell und seiner Handhabung grundsätzlich vertraut sind. Die Gebrauchsanleitung ist Teil des Geräts und muss stets mitgegeben werden.

Benutzen Sie das Gerät nur ausgeruht und bei guter körperlicher sowie geistiger Verfassung. Wenn Sie gesundheitlich beeinträchtigt sind, sollten Sie Ihren Arzt fragen, ob die Arbeit mit dem Gerät möglich ist. Nach der Einnahme von Alkohol, Drogen oder Medikamenten, die das Reaktionsvermögen beeinträchtigen, darf nicht mit dem Gerät gearbeitet werden.

Achtung – Unfallgefahr!

STIHL Garten-Häcksler sind zum Zerkleinern von Astmaterial und Pflanzenresten geeignet. Eine andere Verwendung ist nicht gestattet und kann gefährlich sein oder zu Schäden am Gerät führen.

Der Garten-Häcksler darf nicht verwendet werden (unvollständige Aufzählung):

- für andere Materialien (z. B. Glas, Metall).
- für Arbeiten, die in dieser Gebrauchsanleitung nicht beschrieben sind.
- zur Herstellung von Lebensmitteln (z. B. Zerkleinern von Eis, Maischen).

Aus Sicherheitsgründen ist jede Veränderung am Gerät, ausgenommen der fachgerechte Anbau von Zubehör, welches von STIHL zugelassen ist, untersagt, außerdem führt dies zur Aufhebung des Garantieanspruchs. Auskunft über zugelassenes Zubehör erhalten Sie bei Ihrem STIHL Fachhändler.

Insbesondere ist jede Manipulation am Gerät untersagt, welche die Leistung oder die Drehzahl des Verbrennungsmotors bzw. des Elektromotors verändert.

Mit dem Gerät dürfen keine Gegenstände, Tiere oder Personen, insbesondere Kinder, transportiert werden.

Beim Einsatz in öffentlichen Anlagen, Parks, Sportstätten, an Straßen und in land- und forstwirtschaftlichen Betrieben ist besondere Vorsicht erforderlich.

4.2 Tanken – Umgang mit Benzin



Lebensgefahr!

Benzin ist giftig und hochgradig entflammbar.

Bewahren Sie Benzin nur in dafür vorgesehenen und geprüften Behältern (Kanistern) auf. Die Verschlusskappen der Tankbehälter sind immer ordnungsgemäß aufzuschrauben und festzuziehen. Defekte Verschlüsse sind aus Sicherheitsgründen auszutauschen.

Verwenden Sie niemals Getränkeflaschen oder Ähnliches zum Entsorgen oder Lagern von Betriebsstoffen wie z. B. Kraftstoff. Personen, insbesondere Kinder, könnten verleitet werden, daraus zu trinken.



Benzin von Funken, offenen Flammen, Dauerflammen, Wärmequellen und anderen Zündquellen fernhalten. Nicht rauchen!

Tanken Sie nur im Freien und rauchen Sie während des Betankens nicht.

Vor dem Tanken Verbrennungsmotor abstellen und abkühlen lassen.

GH 460 C: Vor dem Abnehmen des Tankdeckels die Tankbelüftungsschraube öffnen.

Benzin ist vor dem Starten des Verbrennungsmotors einzufüllen. Während der Verbrennungsmotor läuft oder bei heißer Maschine darf der Tankverschluss nicht geöffnet oder Benzin nachgefüllt werden.

Kraftstofftank nicht überfüllen!

Um dem Kraftstoff Platz zum Ausdehnen zu lassen, Kraftstofftank niemals über die Unterkante des Einfüllstutzens hinaus befüllen.

Zusätzlich Angaben in der Gebrauchsanleitung des Verbrennungsmotors beachten.

Falls Benzin übergelaufen ist, den Verbrennungsmotor erst starten, nachdem die benzinverschmutzte Fläche gereinigt wurde. Jeglicher Zündversuch ist zu vermeiden, bis sich die Benzindämpfe verflüchtigt haben (trockenwischen).

Verschütteter Kraftstoff ist stets aufzuwischen.

Wenn Benzin auf die Kleidung geraten ist, muss diese gewechselt werden.

GH 460 C: Tankbelüftungsschraube nur für den Transport schließen.



Bewahren Sie niemals das Gerät mit Benzin im Tank innerhalb eines Gebäudes auf. Entstehende Benzindämpfe können mit offenem Feuer oder Funken in Berührung kommen und sich entzünden.

Falls der Tank zu entleeren ist, sollte dies im Freien erfolgen.

4.3 Bekleidung und Ausrüstung



Während der Arbeit ist immer festes Schuhwerk mit griffiger Sohle zu tragen. Arbeiten Sie niemals barfuß oder beispielsweise in Sandalen.



Während der Arbeit und insbesondere auch bei Wartungsarbeiten und beim Transport des Geräts stets feste Handschuhe tragen.



Während der Arbeit immer Schutzbrille und Gehörschutz tragen. Tragen Sie diese während der gesamten Betriebsdauer.



Bei der Arbeit mit dem Gerät zweckmäßige und eng anliegende Kleidung tragen, d. h. Kombianzug, keinen Arbeitsmantel. Während der Arbeit mit dem Gerät keinen Schal, keine Krawatte, keinen Schmuck, keine hängenden Bänder oder Kordeln und keine sonstigen abstehenden Kleidungsstücke tragen.

Während der gesamten Betriebsdauer und bei allen Arbeiten am Gerät müssen lange Haare zusammengebunden und gesichert werden (Kopftuch, Mütze etc.).

4.4 Transport des Geräts

Nur mit Handschuhen arbeiten, um Verletzungen an scharfkantigen und heißen Geräteteilen zu verhindern.

Das Gerät nicht mit laufendem Verbrennungsmotor transportieren. Vor dem Transport Verbrennungsmotor ausschalten, Messer auslaufen lassen, Tankbelüftungsschraube (GH 460 C) schließen sowie Zündkerzenstecker abziehen.

Das Gerät nur mit ausgekühltem Verbrennungsmotor und ohne Kraftstoff transportieren.

Transportieren Sie das Gerät nur mit vorschriftsmäßig montiertem Einfülltrichter und eingeklappter Astzuführung.

Kann ein Transport mit montiertem Trichter nicht durchgeführt werden, ist die Messerabdeckung einzusetzen.

Verletzungsgefahr durch freiliegende Messer! (⇒ 7.4)

Beachten Sie das Gewicht des Geräts, insbesondere beim Umkippen.

Benutzen Sie geeignete Verladehilfen (Laderampen, Hebevorrichtungen).

Aus Sicherheitsgründen dürfen beim Transport und beim Verladen die folgenden Neigungswinkel nicht überschritten werden:

- **10° (17,6%)** seitlicher Neigungswinkel,
- **10° (17,6%)** Neigungswinkel in Längsrichtung.

Gerät und mittransportierte Geräteteile (z. B. demontierten Trichter) auf der Ladefläche mit ausreichend dimensionierten Befestigungsmitteln

(Gurte, Seile usw.) an den in dieser Gebrauchsanleitung beschriebenen Befestigungspunkten sichern. (⇒ 13.)

Gerät nur in Schrittempo ziehen oder schieben. Nicht abschleppen!

Beachten Sie beim Transport des Geräts regionale gesetzliche Vorschriften, insbesondere was die Ladungssicherheit und den Transport von Gegenständen auf Ladeflächen betrifft.

4.5 Vor der Arbeit

Es ist sicherzustellen, dass nur Personen mit dem Gerät arbeiten, welche die Gebrauchsanleitung kennen.

Beachten Sie die kommunalen Vorschriften für die Betriebszeiten von Gartengeräten mit Verbrennungsmotor bzw. Elektromotor.

Vor der Inbetriebnahme des Geräts Kraftstoffsystem auf Dichtheit prüfen, besonders die sichtbaren Teile wie z. B. Tank, Tankverschluss, Schlauchverbindungen. Bei Undichtigkeit oder Beschädigung Verbrennungsmotor nicht starten – **Brandgefahr!**

Gerät vor der Inbetriebnahme durch Fachhändler instand setzen lassen.

Vor dem Gebrauch des Geräts sind defekte sowie abgenutzte und beschädigte Teile zu ersetzen. Unleserliche oder beschädigte Gefahren- und Warnhinweise am Gerät sind zu erneuern. Ihr STIHL Fachhändler hält Ersatzklebeschilder und alle weiteren Ersatzteile bereit.

Vor der Inbetriebnahme ist zu prüfen,

- ob sich die Abdeckungen und Schutzvorrichtungen an ihrem Platz befinden und in einwandfreiem Zustand sind,
- ob alle kraftstoffführenden Teile am Verbrennungsmotor vorhanden und in Ordnung (dicht) sind,
- ob der Tank in Ordnung (dicht) ist,
- ob das Gehäuse und die Schneideinrichtung (Messer, Messerwelle, Messerscheiben etc.) abgenutzt oder beschädigt sind,
- ob sich kein Häckselgut im Gerät befindet und der Einfülltrichter leer ist,
- ob alle Schrauben, Muttern und andere Befestigungselemente vorhanden bzw. festgezogen sind. Lockere Schrauben und Muttern vor der Inbetriebnahme festziehen (Anziehungsmomente beachten).

Benutzen Sie das Gerät nur im Freien und nicht nahe an einer Wand oder nahe an einem anderen starren Gegenstand, um die Verletzungsgefahr und die Gefahr von Sachschäden zu verringern (fehlende Ausweichmöglichkeiten für den Benutzer, Glasbruch an Scheiben, Kratzer an Autos usw.).

Das Gerät muss auf einem ebenen und festen Untergrund standsicher aufgestellt sein.

Das Gerät nicht auf einer gepflasterten oder mit Kies bestreuten Fläche benutzen, weil ausgeworfenes oder hochgewirbeltes Material Verletzungen verursachen könnte.

Vor jeder Inbetriebnahme ist sicherzustellen, dass das Gerät vorschriftsmäßig verschlossen ist. (⇒ 7.5)

Machen Sie sich mit dem Ein- / Ausschalter vertraut, damit Sie in Notsituationen schnell und richtig reagieren.

Befindet sich der Garten-Häcksler in Arbeitsposition, muss die Einfüllöffnung immer vollständig vom Spritzschutz abgedeckt sein. Ist das nicht der Fall, muss der Spritzschutz getauscht werden.

Verletzungsgefahr!

Das Gerät nur in vorschriftsmäßig montiertem Zustand in Betrieb nehmen. Fehlen Teile am Gerät (z. B. Räder, Standfüße usw.), werden die vorgeschriebenen Sicherheitsabstände nicht mehr eingehalten, außerdem kann das Gerät eine verminderte Standfestigkeit haben.

Der vorschriftsmäßige Zustand ist vor der Inbetriebnahme durch Sichtkontrolle zu prüfen!

Vorschriftsmäßig bedeutet, dass das Gerät vollständig zusammengebaut ist, insbesondere heißt das:

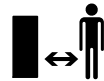
- Trichteroberteil ist auf Trichterunterteil montiert,
- Astzuführung ist montiert,
- Einfülltrichter ist auf dem Grundgerät montiert,
- Radfuß komplett ist montiert,
- beide Räder sind montiert und der Luftdruck entspricht den Vorgaben in dieser Gebrauchsanleitung (⇒ 12.12),
- alle Schutzeinrichtungen (Auswurfschacht, Spritzschutz etc.) müssen vorhanden und in Ordnung sein,
- beide Schneideinheiten (Messerscheiben) sind montiert,

- alle Messer sind vorschriftsmäßig montiert.

Die am Gerät installierten Schalt- und Sicherheitseinrichtungen dürfen nicht entfernt oder überbrückt werden.

Beide Messerscheiben durch Sichtkontrolle auf Beschädigungen und Verformungen prüfen und gegebenenfalls tauschen.

4.6 Während der Arbeit



Arbeiten Sie niemals, während sich Tiere oder Personen, insbesondere Kinder, im Gefahrenbereich aufhalten.

Arbeiten Sie mit dem Gerät nicht bei Regen, Gewitter und insbesondere nicht bei Blitzschlaggefahr.

Bei feuchtem Untergrund besteht wegen verminderter Standhaftung erhöhte Unfallgefahr.

Es ist besonders vorsichtig zu arbeiten, um ein Ausrutschen zu verhindern. Wenn möglich, Einsatz des Geräts bei feuchtem Untergrund vermeiden.

Arbeiten Sie nur bei Tageslicht oder bei guter künstlicher Beleuchtung.

Der Arbeitsbereich muss während der gesamten Betriebsdauer sauber und in Ordnung gehalten werden. Stolpergefahren wie Steine, Äste, Kabel usw. entfernen.

Die Standfläche des Bedieners darf nicht höher als die Standfläche des Geräts sein.

Abgase:



Lebensgefahr durch Vergiftung!

Bei Übelkeit, Kopfschmerzen, Sehstörung (z. B. kleiner werdendes Blickfeld), Hörstörung, Schwindel, nachlassender Konzentrationsfähigkeit Arbeit sofort einstellen. Diese Symptome können unter anderem durch zu hohe Abgaskonzentrationen verursacht werden.



Das Gerät erzeugt giftige Abgase, sobald der Verbrennungsmotor läuft. Diese Gase enthalten giftiges

Kohlenmonoxid, ein farb- und geruchloses Gas, sowie andere Schadstoffe. Der Verbrennungsmotor darf niemals in geschlossenen oder schlecht belüfteten Räumen in Betrieb genommen werden.

Das Gerät ist so zu positionieren, dass nicht entgegen der Abgasrichtung gearbeitet werden muss.

Starten:

Vor dem Starten das Gerät in standsichere Position bringen und aufrecht hinstellen. Es darf keinesfalls liegend in Betrieb genommen werden.

Starten Sie das Gerät mit Vorsicht – Anweisungen in Kapitel "Gerät in Betrieb nehmen" (⇒ 11.) befolgen. Starten gemäß dieser Anweisungen verringert die Verletzungsgefahr.

Verletzungsgefahr!

Wenn das Starterseil schnell zurückspringt, werden Hand und Arm schneller zum Verbrennungsmotor gezogen, als das Starterseil losgelassen werden kann. Durch diesen Kickback kann es zu Knochenbrüchen, Quetschungen und Verstauchungen kommen.

Beim Starten des Verbrennungsmotors bzw. Einschalten des Elektromotors nicht vor der Auswurföffnung stehen. Im Garten-Häcksler darf sich beim Starten bzw. Einschalten kein Häckselmaterial befinden. Häckselmaterial kann herausgeschleudert werden und zu Verletzungen führen.

Das Gerät darf beim Starten nicht gekippt werden.

Nicht am Starterseil ziehen, wenn das Gerät nicht ordnungsgemäß verschlossen ist und die Messer freiliegen.

Verletzungsgefahr durch sich drehende Messer!

Arbeitseinsatz:



Verletzungsgefahr!

Führen Sie niemals Hände oder Füße über, unter oder an sich drehende Teile.

Bei laufendem Gerät nie Gesicht oder andere Körperteile über den Einfülltrichter und vor die Auswurföffnung halten. Halten Sie immer mit Kopf und Körper Abstand zu den Einfüllöffnungen.



Niemals mit den Händen, anderen Körperteilen oder Kleidung in den Einfülltrichter oder den Auswurfschacht hineingreifen. Es besteht erhebliche Verletzungsgefahr für Augen, Gesicht, Finger, Hand usw.

Achten Sie immer auf Ihr Gleichgewicht und auf festen Stand. Strecken Sie sich nicht vor.

Der Spritzschutz darf während des Betriebs nicht manipuliert werden (z. B. entfernen, hochklappen, einklemmen, beschädigen).

Der Benutzer muss zum Befüllen im beschriebenen Arbeitsbereich des Bedieners stehen. Halten Sie sich während der gesamten Betriebsdauer immer im Arbeitsbereich und keinesfalls in der Auswurfzone auf. (⇒ 9.4)

Verletzungsgefahr!

Während des Betriebs kann Häckselmaterial nach oben zurückgeschleudert werden. Deshalb Schutzbrille tragen und Gesicht von den Einfüllöffnungen fernhalten.

Das Gerät niemals kippen, während der Verbrennungsmotor bzw. der Elektromotor läuft.

Falls das Gerät während des Betriebs umfällt, sofort Verbrennungsmotor ausschalten und Zündkerzenstecker abziehen.

Achten Sie darauf, dass sich kein Häckselmaterial im Auswurfschacht staut, da dies zu einem schlechten Häckselergebnis oder zu Rückschlägen führen kann.

Beim Befüllen des Garten-Häckslers ist besonders darauf zu achten, dass keine Fremdkörper wie Metallteile, Steine, Kunststoffe, Glas usw. in die Häckselkammer gelangen, da dies zu Beschädigungen und zu Rückschlägen aus dem Einfülltrichter führen kann. Verstopfungen aus demselben Grund beseitigen.

Beim Befüllen des Garten-Häckslers mit Astmaterial kann es zu Rückschlägen kommen. Handschuhe tragen!



STOP

Achten Sie auf den Nachlauf des Schneidwerkzeuges, der bis zum Stillstand einige Sekunden beträgt.

Schalten Sie den Verbrennungsmotor aus, ziehen Sie den Zündkerzenstecker ab und lassen Sie alle sich drehenden Werkzeuge zum Stillstand kommen,

- bevor Sie das Gerät verlassen,
- bevor Sie das Gerät anheben und tragen,
- bevor Sie das Gerät transportieren,
- bevor Blockaden oder Verstopfungen an der Schneideinheit, im Einfülltrichter, in der Astzuführung oder im Auswurfkanal beseitigt werden,
- bevor Arbeiten an den Messerscheiben durchgeführt werden,
- bevor das Gerät überprüft oder gereinigt wird oder bevor sonstige Arbeiten an ihm durchgeführt werden.

Stellen Sie den Verbrennungsmotor ab,

- bevor Sie das Gerät kippen, schieben oder ziehen,
- bevor Sie die Verschlussschraube lösen und das Gerät öffnen,
- bevor Sie nachtanken. Tanken nur bei ausgekühltem Verbrennungsmotor.

Brandgefahr!

Sollten in das Schneidwerkzeug Fremdkörper gelangen, sollte das Gerät ungewöhnliche Geräusche erzeugen oder ungewöhnlich vibrieren, schalten Sie sofort den Verbrennungsmotor ab und lassen Sie das Gerät auslaufen. Ziehen Sie den Zündkerzenstecker ab, entfernen Sie den Einfülltrichter und führen Sie folgende Schritte aus:

- Überprüfen Sie das Gerät, insbesondere die Schneideinheit (Messer, Messerscheiben, Messerwelle, Messerschraube, Klemmring), auf Beschädigungen und lassen Sie erforderliche Reparaturen von einem Fachmann durchführen, bevor Sie erneut starten und mit dem Gerät arbeiten.
- Überprüfen Sie alle Teile der Schneideinheit auf festen Sitz, ziehen Sie gegebenenfalls die Schrauben nach (Drehmomente beachten).
- Lassen Sie beschädigte Teile von einem Fachmann ersetzen oder reparieren, wobei die Teile gleichwertige Beschaffenheit aufweisen müssen.

4.7 Wartung und Reparaturen

Vor dem Beginn von Reinigungs-, Einstell-, Reparatur- und Wartungsarbeiten:

- Gerät auf festem, ebenem Boden abstellen,
- Verbrennungsmotor abstellen und abkühlen lassen,
- Zündkerzenstecker abziehen.



Achtung – Verletzungsgefahr!

Zündkerzenstecker von der Zündkerze fernhalten, ein unbeabsichtigter Zündfunke kann zu Bränden oder Stromschlägen führen. Ein unbeabsichtigter Kontakt der Zündkerze mit dem Zündkerzenstecker kann zu einem ungewollten Anspringen des Verbrennungsmotors führen.

Gerät insbesondere vor Arbeiten im Bereich von Verbrennungsmotor, Auspuffkrümmer und Schalldämpfer auskühlen lassen. Es können Temperaturen von 80° C und mehr erreicht werden. **Verbrennungsgefahr!**

Der direkte Kontakt mit Motoröl kann gefährlich sein, außerdem darf Motoröl nicht verschüttet werden. STIHL empfiehlt, das Einfüllen von Motoröl bzw. einen Motorölwechsel dem STIHL Fachhändler zu überlassen.

Reinigung:

Nach dem Arbeitseinsatz muss das gesamte Gerät sorgfältig gereinigt werden. (⇒ 12.1)

Verwenden Sie niemals Hochdruckreiniger und reinigen Sie das Gerät nicht unter fließendem Wasser (z. B. mit einem Gartenschlauch).

Benutzen Sie keine aggressiven Reinigungsmittel. Diese können Kunststoffe und Metalle beschädigen, was den sicheren Betrieb Ihres STIHL Geräts beeinträchtigen kann.

Um Brandgefahr zu vermeiden, ist der Bereich der Kühlluftöffnungen, der Kühlrippen und der Bereich des Auspuffs frei von z. B. Gras, Stroh, Moos, Blättern oder austretendem Fett zu halten.

Wartungsarbeiten:

Es dürfen nur Wartungsarbeiten durchgeführt werden, die in dieser Gebrauchsanleitung beschrieben sind, alle anderen Arbeiten von einem Fachhändler ausführen lassen. Sollten Ihnen notwendige Kenntnisse und Hilfsmittel fehlen, wenden Sie sich **immer** an einen Fachhändler. STIHL empfiehlt Wartungsarbeiten und Reparaturen nur vom STIHL Fachhändler durchführen zu lassen.

STIHL Fachhändlern werden regelmäßig Schulungen angeboten und technische Informationen zur Verfügung gestellt.

Verwenden Sie nur Werkzeuge, Zubehöre oder Anbaugeräte, welche von STIHL für dieses Gerät zugelassen sind oder technisch gleichartige Teile, sonst kann die Gefahr von Unfällen mit Personenschäden oder Schäden am Gerät bestehen. Bei Fragen sollten Sie sich an einen Fachhändler wenden.

STIHL Original-Werkzeuge, -Zubehör und -Ersatzteile sind in ihren Eigenschaften optimal auf das Gerät und die Anforderungen des Benutzers abgestimmt. STIHL Original-Ersatzteile erkennt man an der STIHL-Ersatzteilnummer, am Schriftzug STIHL und gegebenenfalls am STIHL Ersatzteilkennzeichen. Auf kleinen Teilen kann das Zeichen auch allein stehen.

Aus Sicherheitsgründen sind kraftstoffführende Bauteile (Kraftstoffleitung, Kraftstoffhahn, Kraftstofftank, Tankverschluss, Anschlüsse usw.) regelmäßig auf Beschädigungen und undichte Stellen zu überprüfen und bei Bedarf von einem Fachmann auszutauschen (STIHL empfiehlt den STIHL Fachhändler).

Halten Sie Warn- und Hinweisaufkleber stets sauber und lesbar. Beschädigte oder verloren gegangene Aufkleber sind durch neue Originalschilder von Ihrem STIHL Fachhändler zu ersetzen. Falls ein Bauteil durch ein Neuteil ersetzt wird, achten Sie darauf, dass das Neuteil dieselben Aufkleber erhält.

Arbeiten an der Schneideinheit nur mit dicken Arbeitshandschuhen und unter äußerster Vorsicht vornehmen.

Halten Sie alle Muttern, Bolzen und Schrauben, besonders alle Schrauben der Schneideinheit, fest angezogen, damit sich das Gerät in einem sicheren Betriebszustand befindet.

Prüfen Sie das gesamte Gerät regelmäßig, insbesondere vor der Einlagerung (z. B. vor der Winterpause), auf Verschleiß und Beschädigungen. Abgenutzte oder beschädigte Teile sind aus Sicherheitsgründen sofort auszutauschen, damit sich das Gerät immer in einem sicheren Betriebszustand befindet.

Ändern Sie niemals die Grundeinstellung des Verbrennungsmotors und überdrehen sie ihn nicht.

Falls für Wartungsarbeiten Bauteile oder Schutzeinrichtungen entfernt wurden, sind diese umgehend und vorschriftsmäßig wieder anzubringen.

4.8 Lagerung bei längeren Betriebspausen

Lassen Sie den Verbrennungsmotor abkühlen, bevor Sie das Gerät in einem geschlossenen Raum abstellen.

Das Gerät mit entleertem Tank und geöffneter Tankbelüftungsschraube (GH 460 C) sowie den Kraftstoffvorrat in einem abschließbaren und gut durchlüfteten Raum aufbewahren.

Stellen Sie sicher, dass das Gerät vor unbefugter Benutzung (z. B. durch Kinder) geschützt ist.

Bewahren Sie niemals das Gerät mit Benzin im Tank innerhalb eines Gebäudes auf. Entstehende Benzindämpfe können mit offenem Feuer oder Funken in Berührung kommen und sich entzünden.

Falls der Tank zu entleeren ist (z. B. Stilllegung vor der Winterpause), sollte das Entleeren des Kraftstofftanks nur im Freien erfolgen (Tank z. B. durch Laufenlassen des Verbrennungsmotors im Freien entleeren).

Gerät vor der Lagerung (z. B. Winterpause) gründlich reinigen.

Gerät nur mit abgezogenem Zündkerzenstecker einlagern.

Das Gerät im betriebssicheren Zustand lagern.

Garten-Häcksler nur mit montiertem Einfülltrichter oder mit montierter Messerabdeckung einlagern.

Verletzungsgefahr durch freiliegende Messer!

4.9 Entsorgung

Abfallprodukte wie Altöl oder Kraftstoff, gebrauchte Schmiermittel, Filter, Batterien und ähnliche Verschleißteile können den Menschen, Tieren und der Umwelt schaden und müssen deshalb fachgerecht entsorgt werden.

Wenden Sie sich an Ihr Recycling-Center oder Ihren Fachhändler, um zu erfahren, wie Abfallprodukte fachgerecht zu entsorgen sind. STIHL empfiehlt den STIHL Fachhändler.

Stellen Sie sicher, dass ein ausgedientes Gerät einer fachgerechten Entsorgung zugeführt wird. Machen Sie das Gerät vor der Entsorgung unbrauchbar. Um Unfällen vorzubeugen, insbesondere Zündkabel entfernen, Tank entleeren und Motoröl ablassen.

5. Symbolbeschreibung



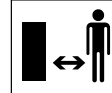
Achtung!

Vor Inbetriebnahme
Gebrauchsanleitung lesen.



Verletzungsgefahr!

Dritte aus dem Gefahrenbereich fernhalten.



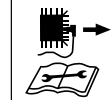
Verletzungsgefahr!

Verletzungsgefahr durch
umlaufende Werkzeuge.



Achtung!

Vor Wartungs- oder Reinigungsarbeiten
Zündkerzenstecker
abziehen.



Gehörschutz tragen!

Schutzbrille tragen!



Arbeitshandschuhe tragen!



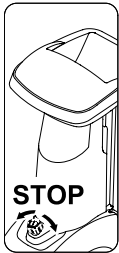
Verletzungsgefahr!

Niemals mit Händen, anderen Körperteilen oder Kleidung in den Einfülltrichter oder den Auswurfschacht hineingreifen.



Verletzungsgefahr!

Nicht auf das Gerät steigen.



Der Ein- / Ausschalter befindet sich an der Vorderseite des Gerätes. Zum Abstellen des Gerätes den schwarzen Drehknopf des Ein- / Ausschalters drehen.

6. Lieferumfang



Pos.	Bezeichnung	Stk.
A	Grundgerät	1
B	Radfuß rechts	1
C	Radfuß links	1
D	Standfuß	2
E	Stopfen	2
F	Rad	2
G	Sicherring	2
H	Achse	1
I	Torxschraube M8x40	3
J	Mutter M8	2
K	Einfülltrichter ATO 400	1

Pos.	Bezeichnung	Stk.
L	Auswurfverlängerung	1
M	Leitblech	1
N	Auswurfblech	1
O	Torxschraube P5x20	6
P	Flachrundschraube M6x16	1
Q	Torxsschraube M6x16	2
R	Mutter M6	3
S	Schraubenschlüssel	1
T	Montagewerkzeug	1
U	Sechskantschraube M14x130	1
	• Gebrauchsanleitung	1
	• Gebrauchsanleitung Verbrennungsmotor	1

7. Gerät betriebsbereit machen



Verletzungsgefahr!

Vor der Montage des Garten-Häckslers das Kapitel "Zu Ihrer Sicherheit" (⇒ 4.) sorgfältig lesen und alle Sicherheitshinweise beachten.

Um Schäden am Gerät zu vermeiden, müssen alle Drehmomente im Kapitel "Gerät betriebsbereit machen" (⇒ 7.) genau eingehalten werden.



Tragen Sie insbesondere Handschuhe und vermeiden Sie den Kontakt mit den Messern.



Schäden am Gerät vermeiden! Das Gerät sollte vor dem Umlegen durch das Unterlegen eines Kartons vor Kratzern geschützt werden.

7.1 Garten-Häcksler auspacken



Verletzungsgefahr!

Gerät nur mit Hilfe einer zweiten Person anheben. Darauf achten, dass die Kartoneinlage (1) nicht beschädigt wird.

- Verpackung öffnen.

Montageposition:

- Grundgerät (A) mit Hilfe einer zweiten Person aus der Verpackung nehmen und auf den Boden stellen.
- Kartoneinlage (1) entnehmen und auf den Boden stellen. Räder (F) und Radfüße (B, C) entnehmen.
- Kartoneinlage (1) mit der geschlossenen Seite nach oben auf den Boden stellen.
- Grundgerät (A) mit Hilfe einer zweiten Person anheben und wie abgebildet auf die Kartoneinlage (1) stellen.

7.2 Fahrwerk montieren



Verletzungsgefahr!

Zur Vermeidung von Verletzungen durch die scharfen Messer muss die Messerabdeckung montiert sein. (⇒ 7.4)

1 Radfuß rechts und Radfuß links montieren:

- Grundgerät in Montageposition aufstellen. (⇒ 7.1)



Beide Radfüße müssen so am Grundgerät montiert werden, dass sich die Bohrungen für die Achse hinten (an der Seite des Werkzeugfaches) befinden.

Radfuß rechts montieren:

- Radfuß rechts (B) an der Innenseite der abgewinkelten Trägerplatte (1) positionieren. Dabei müssen die Bohrungen des Radfußes mit den Bohrungen an der Trägerplatte fluchten.
- An der Innenseite eine Mutter (J) positionieren. Schraube (I) durch die Bohrungen (2) in der Trägerplatte und im Radfuß stecken und in die Mutter (J) eindrehen, aber nicht festziehen.
- Vorgang an der zweiten Bohrung des Radfuß rechts wiederholen.

Radfuß links montieren:

- Radfuß links (C) mit der Bohrung (1) an die mittlere Bohrung (2) an der linken Seite des Grundgerätes (A) halten.
- Schraube (I) mit Hilfe des Montagewerkzeugs (T) eindrehen, aber nicht festziehen.

2 Standfuß und Stopfen montieren:

- Standfuß (D) wie abgebildet bis zum Anschlag auf den Radfuß rechts (1) schieben.
Der Standfuß rastet am Radfuß rechts ein.
- Vorgang am Radfuß links wiederholen.



Verletzungsgefahr!

Nach der Montage den sicheren Sitz der beiden Standfüße prüfen.

- Stopfen (E) vorsichtig bis zum Anschlag in den Radfuß rechts (2) eintreiben.
- Vorgang am Radfuß links wiederholen.

3 Rad auf Achse montieren:



Die Räder so montieren, dass sich das jeweilige Ventil an der Außenseite befindet.

- Sicherring (G) bis zum Anschlag in den Einstich (1) der Achse (H) einschieben.
- Rad (F) auf die Achse (H) schieben.



Um ein selbständiges Lösen des Rades zu vermeiden, darauf achten, dass der Sicherring (G) exakt im Einstich (1) der Achse (H) sitzt.

4 Achse und Rad montieren:

- Achse mit vormontiertem Rad (1) durch die Bohrungen (2) der Radfüße schieben.
- Rad (F) links auf die Achse (1) schieben.
- Sicherring (G) bis zum Anschlag in den Einstich der Achse (3) einschieben.
- Grundgerät von der Kartoneinlage abnehmen.
- Grundgerät in Arbeitsposition aufstellen.

7.3 Messerabdeckung demontieren



- In die Bohrung greifen und Messerabdeckung (1) nach oben abheben.

7.4 Messerabdeckung montieren



- Messerabdeckung (1) unter das Gegenmesser (2) einführen. Anschließend die Messerabdeckung (1) nach unten drücken.
Bei ordnungsmäßiger Montage muss die Messerabdeckung (1) richtig an der Messerscheibe aufliegen.

7.5 Einfülltrichter ATO 400 montieren



- Messerabdeckung demontieren. (⇒ 7.3)
- Einfülltrichter ATO 400 (K) mit beiden Befestigungshaken (1) in beide Aufnahmen am Grundgerät (2) einführen.
- Einfülltrichter ATO 400 (K) bis zum Anschlag nach vorne kippen.
- Ein- / Ausschalter (3) eindrehen und festziehen.



Nach der Montage prüfen, ob der Einfülltrichter ATO 400 richtig in den beiden Aufnahmen am Grundgerät eingehängt ist.

7.6 Auswurfverlängerung montieren



- Gerät vorsichtig nach hinten umlegen.



Zum Schutz vor Beschädigungen einen Karton unterlegen.

Auswurfverlängerung montieren

- Auswurfverlängerung (L) mit den Haken (1) in die Öffnungen am Gehäuse (2) von oben einhängen, nach unten drehen und Halter (3) seitlich aufdrücken.
- Schrauben (O) eindrehen und mit **1 - 2 Nm** festziehen.



Zur Montageerleichterung des Leitblechs, empfehlen wir, den linken Radfuß etwas zu lockern.

- Schraube (4) am linken Radfuß ca. 5 Umdrehungen ausdrehen.

7.7 Bleche montieren

1 Leitblech montieren



- Leitblech (N) einsetzen. Dabei darauf achten, dass die Führungen am Leitblech (1) exakt in den Führungen der Auswurfverlängerung (2) liegen.
- Schraube (P) einsetzen und mit Mutter (R) festziehen.
- Schrauben (O) eindrehen und mit **1 - 2 Nm** festziehen.

2 Auswurfblech montieren

- Auswurfblech (M) einsetzen.
- Schrauben (O) eindrehen und mit **1 - 2 Nm** festziehen.
- Schrauben (Q) einsetzen und mit Muttern (R) festziehen. Dabei können eventuell auftretende, leichte Verspannungen am Auswurfschacht durch Nachjustieren der Schrauben ausgeglichen werden.

Schrauben Radfußbefestigung festziehen



- Gerät aufstellen und korrekten Sitz aller montierten Teile überprüfen.
- Schrauben (1, 2) für die Radfußbefestigung mit **10 - 12 Nm** festziehen.



Nach dem Festziehen der Schrauben den festen Sitz der beiden Radfüße überprüfen.

7.8 Kraftstoff und Motoröl



Vor dem ersten Starten Motoröl einfüllen (⇒ Gebrauchsanleitung Verbrennungsmotor)!

Motoröl

Das zu verwendende Motoröl und die Ölfüllmenge entnehmen Sie der Gebrauchsanleitung Verbrennungsmotor. Füllstandskontrolle regelmäßig durchführen (⇒ Gebrauchsanleitung Verbrennungsmotor). Das Unter- oder Überschreiten des richtigen Ölstands ist zu vermeiden.

Kraftstoff

Empfehlung:
Frische Markenkraftstoffe, Normalbenzin bleifrei (⇒ Gebrauchsanleitung Verbrennungsmotor)! Zum Auftanken einen Trichter verwenden (nicht im Lieferumfang enthalten). Beachten Sie die Warnhinweise im Kapitel "Zu Ihrer Sicherheit". (⇒ 4.)

Kraftstoff einfüllen

- GH 460 C: Tankbelüftungsschraube (1) öffnen.
- Tankdeckel (2) abschrauben.

- Kraftstoff einfüllen (Trichter verwenden).
- Tankdeckel (2) wieder aufschrauben.



GH 460 C:
Tankbelüftungsschraube (1) vor der Inbetriebnahme des Verbrennungsmotors öffnen

8. Bedienelemente

8.1 Ein- / Ausschalter



Beim Ein- / Ausschalter (1) handelt es sich um einen Multifunktionschalter mit folgenden Funktionen:

Sicherheitsschalter:

Der Ein- / Ausschalter (1) dient als Sicherheitsschalter. (⇒ 10.)

Freigabeschalter beim Startvorgang:

Der Ein- / Ausschalter (1) dient beim Starten des Verbrennungsmotors als Hauptschalter. Ist der Ein- / Ausschalter (1) nicht betätigt, kann der Verbrennungsmotor nicht gestartet werden. (⇒ 11.1)

Ausschalten:

Wird der Ein- / Ausschalter (1) durch Drehen gelöst, schaltet sich der Verbrennungsmotor ab und die Messerscheiben kommen nach wenigen Sekunden zum Stillstand (siehe Ein- / Ausschalter lösen). (⇒ 11.2)

Befestigungsschraube des Einfülltrichters:

Durch Ausdrehen (gegen den Uhrzeigersinn) des Ein- / Ausschalters (1) wird der Einfülltrichter ATO 400 gelöst.

Durch Eindrehen (im Uhrzeigersinn) des Ein- / Ausschalters (1) wird der Einfülltrichter ATO 400 am Grundgerät befestigt.

Ein- / Ausschalter betätigen:

- Grünen Druckknopf (2) (Symbol **I**) bis zum Anschlag eindrücken. Der grüne Druckknopf rastet ein und bleibt im gedrückten Zustand. Der Garten-Häcksler kann gestartet werden. (⇒ 11.1)

Ein- / Ausschalter lösen:

- Schwarzen Drehknopf (3) (rotes Symbol **O**) am Ein- / Ausschalter (1) drehen (in beide Richtungen möglich). Der grüne Druckknopf (2) wird gelöst und der Verbrennungsmotor schaltet sich aus. Die Messerscheiben kommen nach wenigen Sekunden zum Stillstand.

8.2 Choke

GH 460:

Das Modell GH 460 besitzt einen Auto-Choke, der nicht manuell betätigt werden muss.

GH 460 C:

Bei betätigtem Choke-Knopf (1) wird das Luft-Kraftstoffgemisch so verändert, dass sich ein kalter Verbrennungsmotor leichter starten lässt.



Es ist zu beachten, dass bei sehr kaltem Wetter der Verbrennungsmotor schnell abkühlen kann.

Wird der Choke nach dem Startvorgang nicht wieder deaktiviert, entsteht durch das veränderte Luft-Kraftstoffgemisch eine stärkere Rauchentwicklung. In weiterer Folge stirbt der Verbrennungsmotor ab (Verbrennungsmotor säuft ab).

Choke betätigen:

- Choke-Knopf (1) herausziehen. Der Choke ist betätigt und der Verbrennungsmotor kann gestartet werden.

Choke deaktivieren:

- Läuft der Verbrennungsmotor nach dem Startvorgang, muss der Choke durch vollständiges Eindrücken des Choke-Knopfs (1) umgehend deaktiviert werden.

9. Hinweise zum Arbeiten

9.1 Welches Material kann verarbeitet werden?

Mit dem Garten-Häcksler kann sowohl Weichmaterial als auch Hartmaterial verarbeitet werden.

Weichmaterial:

Organische Pflanzenreste wie Obst- und Gemüseabfälle, Blumenschnitt, Laub usw.

- Weichmaterial häckseln. (⇒ 11.6)

Hartmaterial:

Baum- und Heckenschnitt sowie starkes und verzweigtes Astmaterial.

- Hartmaterial häckseln. (⇒ 11.6)



Baum- und Heckenschnitt sollte in frischem Zustand verarbeitet werden, da die Häckselleistung bei frischem Material größer ist als bei ausgetrocknetem oder nassem Material.

9.2 Welches Material kann nicht verarbeitet werden?

Steine, Glas, Metallteile (Drähte, Nägel ...) oder Kunststoffteile dürfen nicht in den Garten-Häcksler gelangen.

Grundregel:

Materialien, die nicht auf den Kompost gehören, sollen auch nicht mit dem Garten-Häcksler verarbeitet werden.

9.3 Maximaler Astdurchmesser

Die Angaben beziehen sich auf frisch geschnittenes Astmaterial:

Maximaler Astdurchmesser:

GH 460: **60 mm** GH 460 C: **75 mm**



Die Größe der Einfüllöffnung der Astzuführung dient ausschließlich der besseren Aufnahme von verzweigtem Astmaterial und gibt keinen Aufschluss über den maximal zulässigen Durchmesser des Häckselguts.

9.4 Arbeitsbereich des Bedieners



- Der Bediener muss sich während der gesamten Betriebsdauer aus Sicherheitsgründen immer im Arbeitsbereich (graue Fläche X) aufhalten.



Verletzungsgefahr!

Damit man beim Verarbeiten von Hartmaterial (Astzuführung (1) ist ausgeklappt) nicht von zurückschleuderndem Häckselmaterial getroffen werden kann, sollte man nicht direkt hinter dem Garten-Häcksler, sondern seitlich stehen (siehe graue Fläche X).

9.5 Arbeitsposition des Gerätes



Der Garten-Häcksler darf nur stehend in Betrieb genommen werden. Während der gesamten Betriebsdauer muss der Garten-Häcksler wie abgebildet auf beiden Rädern und auf beiden Radfüßen stehen.

9.6 Richtige Belastung des Geräts

Der Elektromotor bzw. Verbrennungsmotor des Garten-Häckslers darf nur so stark beansprucht werden, dass die Drehzahl dabei nicht wesentlich absinkt. Garten-Häcksler immer gleichmäßig und kontinuierlich beschicken. Sinkt die Drehzahl beim Arbeiten mit dem Garten-Häcksler ab, weitere Befüllung stoppen, um den Elektromotor bzw. Verbrennungsmotor zu entlasten.

9.7 Befüllung des Garten-Häckslers



Verletzungsgefahr!

Vor dem Befüllen des Garten-Häckslers das Kapitel "Zu Ihrer Sicherheit" (⇒ 4.), insbesondere das Unterkapitel "Während der Arbeit" (⇒ 4.6), sorgfältig lesen und alle Sicherheitshinweise beachten. Das Befüllen des Garten-Häckslers darf nur von einer Person erfolgen.



Verletzungsgefahr!

Niemals mit der Hand in eine Einfüllöffnung greifen!



Richtige Belastung des Verbrennungsmotors beachten. (⇒ 9.6)

Die beiden Einfüllöffnungen (1, 2) des Garten-Häckslers sollten nicht gleichzeitig befüllt werden. Verstopfungsgefahr!

Weichmaterial:

- Beim Befüllen des Garten-Häckslers den Arbeitsbereich beachten. (⇒ 9.4)
- Garten-Häcksler starten. (⇒ 11.1)
- Organische Pflanzenreste wie Obst- und Gemüseabfälle, Blumenschnitt, Laub, dünne Äste usw. in die Einfüllöffnung (1) für Weichmaterial werfen.



Die Einfüllöffnung (1) ausschließlich mit Weichmaterial oder mit dünnen (bis ca. 10 mm Durchmesser), stark verzweigten Ästen befüllen. Die Astzuführung (3) sollte sich bei der Befüllung mit Weichmaterial im eingeklappten Zustand befinden. (⇒ 11.4)

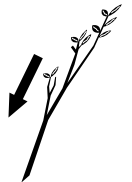
Feuchtes oder nasses Weichmaterial führt schneller zu Verstopfungen am Gerät. Dabei den Garten-Häcksler langsamer befüllen und besonders auf die Drehzahl des Verbrennungsmotors achten. Beim Befüllen des Gerätes mit Weichmaterial darauf achten, dass die Haube des Verbrennungsmotors nicht mit Häckselmaterial bedeckt wird. Überhitzungsgefahr des Verbrennungsmotors durch bedeckte Kühlungsschlitze!



Verbrennungsmotor immer sauber halten!

Hartmaterial:

- Beim Befüllen des Garten-Häckslers den Arbeitsbereich beachten. (⇒ 9.4)
- Astzuführung (3) ausklappen. (⇒ 11.3)
- Maximalen Astdurchmesser beachten. (⇒ 9.3)
- Garten-Häcksler starten. (⇒ 11.1)





Verletzungsgefahr!

Um Verletzungen durch Rückschläge zu vermeiden, muss der Garten-Häcksler richtig mit Hartmaterial befüllt werden. Wenn der Garten-Häcksler von der Rückseite (d. h. der Bediener steht im Arbeitsbereich (⇒ 9.4) befüllt wird, dann sollte das Astmaterial leicht schräg angesetzt und entsprechend dem Symbol (4) an der linken Trichterwand bis zum Messerwerk geführt werden. Beim Befüllen den maximalen Astdurchmesser beachten. (⇒ 9.3) Die große Einfüllöffnung (2) dient ausschließlich der besseren Aufnahme von verzweigtem Astmaterial.



Dicke und stark verzweigte Äste (maximale Aststärke beachten) vorher mit einer Baumschere zuschneiden. Dünnen Astschnitt (bis ca. 10 mm Durchmesser) in die Einfüllöffnung (1) für Weichmaterial werfen.

- Baum- oder Heckenschnitt sowie Astmaterial langsam in die Einfüllöffnung (2) der ausgeklappten Astzuführung (3) einführen. Das Hartmaterial wird dabei vom Gerät selbstständig eingezogen. Längere Äste sollten beim Häckseln mit der Hand gestützt und geführt werden.

10. Sicherheitseinrichtungen

10.1 Sicherheitsverriegelung

Der Garten-Häcksler darf nur mit korrekt verschlossenem Einfülltrichter ATO 400 in Betrieb genommen werden. Beim Lösen des Ein- / Ausschalters während des Betriebes wird der Elektromotor bzw. der Verbrennungsmotor selbstständig abgeschaltet und das Häckselwerkzeug kommt nach wenigen Sekunden zum Stillstand. Wird der Einfülltrichter ATO 400 abgenommen, dann werden die beide Messerscheiben automatisch zusätzlich mechanisch gesperrt.

11. Gerät in Betrieb nehmen

11.1 Garten-Häcksler starten



Verletzungsgefahr!

Vor der Inbetriebnahme des Garten-Häckslers das Kapitel "Zu Ihrer Sicherheit" (⇒ 4.) sorgfältig lesen und alle Sicherheitshinweise beachten. Vor der Inbetriebnahme prüfen, ob der Einfülltrichter ATO 400 ordnungsgemäß verschlossen ist und der Ein- / Ausshalter (1) handfest festgezogen ist.

Verletzungsgefahr durch Rückschläge des Verbrennungsmotors!

Beim Modell GH 460 C den Griff (3) des Starterseils (4) mit einer Hand fest umschließen und halten. Das Ziehen am Starterseil (4) muss schnell und in einem Zug erfolgen.

Vor jeder Inbetriebnahme den Reifendruck prüfen. (⇒ 12.12)



Der Ein- / Ausshalter (1) muss vor dem Starten des Verbrennungsmotors betätigt werden. Bei nicht betätigtem Ein- / Ausshalter lässt sich der Verbrennungsmotor nicht starten (Sicherheitseinrichtung). (⇒ 8.1)

- Ein- / Ausshalter (1) betätigen. (⇒ 8.1)

GH 460 C:

- Tankbelüftungsschraube (2) öffnen.

- Bei kaltem Verbrennungsmotor Choke betätigen. (⇒ 8.2)
- Seitlich neben dem Gerät stehen (Arbeitsbereich beachten (⇒ 9.4)).

GH 460:

- Hinter dem Gerät stehen (Arbeitsbereich beachten (⇒ 9.4) einen Fuß zum Gegenhalten auf die Achse stellen.

GH 460, GH 460 C

- Griff (3) des Starterseils (4) mit einer Hand fest umfassen und festhalten.
- Starterseil (4) langsam bis zum Kompressionswiderstand herausziehen. Anschließend kräftig und schnell bis auf Armlänge durchziehen. Starterseil (4) langsam zurückführen, damit es wieder aufgerollt werden kann. Wiederholen, bis der Verbrennungsmotor läuft.

GH 460 C

- Bei laufendem Verbrennungsmotor umgehend den Choke wieder deaktivieren. (⇒ 8.2)

11.2 Garten-Häcksler ausschalten



Verletzungsgefahr!

Beim Ausschalten nicht den Auswurfbereich betreten!

Beim Ausschalten des Garten-Häckslers nicht an der Seite des Verbrennungsmotors stehen und über das Gerät beugen –

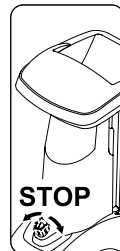
Verbrennungsgefahr an heißen Teilen des Verbrennungsmotors!

Achten Sie nach dem Abstellen des Verbrennungsmotors auf den Nachlauf der Arbeitswerkzeuge, der bis zum Stillstand mehrere Sekunden beträgt.



Beachten Sie das Piktogramm an der Vorderseite des Trichteroberteils.

Stellen Sie den Verbrennungsmotor erst ab, wenn sich kein Häckselgut mehr im Gerät befindet, sonst kann es bei der Wiederinbetriebnahme zu einer Blockade an einer der beiden Messerscheiben kommen.



- Den in der Abbildung dargestellten Weg und die markierte Stelle beim Ausschalten beachten.

- Durch Drehen (in beide Richtungen möglich) des schwarzen Drehknopfs (1) (Symbol **O**) am Ein- / Ausschalter (2) wird der Garten-Häcksler abgestellt. Der Verbrennungsmotor des Garten-Häckslers schaltet sich aus. Der Verbrennungsmotor und die Messerscheiben kommen nach wenigen Sekunden zum Stillstand.

11.3 Astzuführung ausklappen



Verletzungsgefahr!

Beim Aus- und Einklappen der Astzuführung (2) sollte sich das Gerät aus Sicherheitsgründen im ausgeschalteten Zustand befinden.

- Verriegelung Astzuführung (1) nach oben drücken und halten.
- Astzuführung (2) mit der zweiten Hand langsam nach hinten (vom Gerät weg) führen.
- Verriegelung Astzuführung (1) wieder loslassen und Astzuführung (2) bis zum Anschlag ausklappen.

11.4 Astzuführung einklappen



Verletzungsgefahr!

Beim Aus- und Einklappen der Astzuführung (1) sollte sich das Gerät aus Sicherheitsgründen im ausgeschalteten Zustand befinden.

Klemmgefahr!

Beim Schließen der Astzuführung darauf achten, dass die Finger nicht zwischen Astzuführung und Einfülltrichter eingeklemmt werden.

- Astzuführung (1) langsam bis zum Anschlag einklappen (zum Gerät drücken), bis diese in der Verriegelung Astzuführung (2) einrastet.

11.5 Werkzeugfach



Werkzeugfach öffnen:

- Lasche (1) nach unten drücken und halten.
- Deckel des Werkzeugfachs (2) nach unten klappen.

Werkzeugfach schließen:

- Deckel des Werkzeugfachs (2) nach oben drücken bis die Lasche einrastet.

11.6 Häckseln

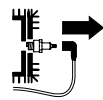
- Garten-Häcksler auf ebenen und festen Untergrund schieben und sicher abstellen.
- Feste Handschuhe anziehen, Schutzbrille und Gehörschutz aufsetzen.
- Ölstand, Kraftstoff und Luftdruck prüfen. (⇒ 7.8), (⇒ 12.12)
- Bei Hartmaterial (z. B. Baum- und Heckenschnitt) die Astzuführung ausklappen. (⇒ 11.3)
- Garten-Häcksler starten. (⇒ 11.1)
- Warten, bis der Garten-Häcksler die maximale Drehzahl (Leerlaufdrehzahl) erreicht hat.
- Garten-Häcksler richtig mit Häckselgut befüllen. (⇒ 9.7)
- Garten-Häcksler ausschalten. (⇒ 11.2)

12. Wartung



Verletzungsgefahr!

Vor allen Wartungs- oder Reinigungsarbeiten am Gerät das Kapitel "Zu Ihrer Sicherheit" (⇒ 4.), insbesondere das Unterkapitel "Wartung und Reparaturen" (⇒ 4.7), sorgfältig lesen und alle Sicherheitshinweise genau beachten.



Vor allen Wartungs- und Reinigungsarbeiten den Zündkerzenstecker abziehen!

12.1 Gerät reinigen



Sind die Messerscheiben mit Häckselmaterial bedeckt, muss zum Entfernen des Häckselmaterials eine Bürste oder Ähnliches verwendet werden.

Nicht mit der Hand über das Gehäuse streifen. Verletzungsgefahr durch die Messer!

Reinigungsposition des Garten-Häckslers:

Das Gerät darf nur in der abgebildeten Position gereinigt werden.

- Einfülltrichter demontieren. (⇒ 12.2)

Wird der Garten-Häcksler nicht wie beschrieben positioniert, kann das Gerät (Verbrennungsmotor) beschädigt werden.

Wartungsintervall: Nach jedem Einsatz

Gerät nach jedem Einsatz gründlich reinigen. Eine pflegliche Behandlung schützt das Gerät vor Schäden und verlängert die Nutzungsdauer.



Niemals Strahlwasser auf Teile des Elektromotors bzw. Verbrennungsmotors, Dichtungen, Lagerstellen, und elektrische Bauteile wie

Schalter richten. Teure Reparaturen wären hier die Folge.



Sollten Sie Verschmutzungen und angesetzte Rückstände nicht mit einer Bürste, mit einem feuchten Tuch oder mit einem Holzstab entfernen

können, empfiehlt STIHL die Verwendung eines Spezialreinigers (z. B. STIHL Spezialreiniger).

Benutzen Sie keine aggressiven Reinigungsmittel.

Die Messerscheiben regelmäßig reinigen.

Die Kühlrippen, Lüfterrad, Bereich um den Luftfilter, Auspuff usw. von Verschmutzungen befreien, um ausreichende Motorkühlung zu gewährleisten.

12.2 Einfülltrichter ATO 400 demontieren



Verletzungsgefahr!

Gerät ausschalten. Vor dem Ausdrehen des Ein- / Ausschalters (1) den Zündkerzenstecker abziehen.

Nur mit festen Handschuhen arbeiten.

Werden nach der Abnahme des Einfülltrichters keine Arbeiten an den Messerscheiben durchgeführt, muss aus Sicherheitsgründen die Messerabdeckung montiert werden. (⇒ 7.4)

- Ein- / Ausschalter (1) lösen bis sich der Einfülltrichter ATO 400 (2) nach hinten klappen lässt.
- Einfülltrichter ATO 400 (2) abnehmen.



Nachdem der Trichter demontiert wurde, wird die Sperrvorrichtung für die Messerscheiben automatisch aktiviert.

Im versperrten Zustand kann sich die Messerscheibe dennoch um ca. 360° drehen, bis der Anschlag erreicht wird.

12.3 Messerscheiben demontieren



Verletzungsgefahr!

Nur mit Handschuhen arbeiten!



Berühren Sie nie die Messer, ehe sie nicht stillstehen.


Zündkerzenstecker abziehen!

- Einfülltrichter ATO 400 demontieren. (⇒ 12.2)

1 Messerschraube lösen:

- Montagewerkzeug (1) an der Messerschraube (2) ansetzen und langsam und vorsichtig gegen den Uhrzeigersinn drehen, bis die Messerscheiben vom Anschlag gestoppt werden. Montagewerkzeug (1) abziehen.



Um Verletzungen zu vermeiden, muss zum Lösen der Messerschraube immer die Messerabdeckung montiert sein (siehe Ansicht ).

- Messerabdeckung montieren. (⇒ 7.4)
- Montagewerkzeug (1) durch die Bohrung der Messerabdeckung (3) stecken und an der Messerschraube (2) ansetzen.
- Messerschraube (2) mittels Montagewerkzeug (1) lösen und vollständig ausdrehen.
- Messerabdeckung demontieren. (⇒ 7.3)
- Messerschraube (2), Sicherungsscheibe (4) und Klemmring (5) abnehmen.

2 Flügelmesser und Messerscheibe Weichmaterial entnehmen:

- Flügelmesser kurz (6) und Flügelmesser lang (7) abnehmen.
- Messerscheibe Weichmaterial (8) abheben.

3 Einsatz demontieren:

- Schrauben (9) lösen und entnehmen. Einsatz (10) nach oben entnehmen.

4 Messerhalter und Messerscheibe Hartmaterial demontieren:

- Schraube (11) mit Hilfe des Montagewerkzeugs (1) eindrehen und dabei den Messerhalter (12) abziehen.
- Schraube (11) ausdrehen und entnehmen.
- Messerhalter (12) mit Klemmring (13) entnehmen.
- Messerscheibe Hartmaterial (14) abheben.

12.4 Messerscheiben montieren



Verletzungsgefahr!

Nur mit Handschuhen arbeiten!



Vorgeschriebenes Anziehmoment der Messerschraube von **36 - 44 Nm** ist genau einzuhalten, da die sichere Befestigung der beiden Messerscheiben davon abhängt. Vor dem Aufstecken der beiden Messerscheiben durch Sichtkontrolle prüfen, ob diese in Ordnung und nicht verbogen sind und die Messer keine Kerben, Risse oder ausgebrochenen Stellen aufweisen.

Verschleißgrenzen der Messer beachten. (⇒ 12.9)

Es müssen immer beide Messerscheiben montiert werden.

Alle Montageschritte 1 bis 5 ausführen.



Vor der Montage die beiden Messerscheiben und die Messerscheibenaufnahme am Gerät reinigen. Außerdem sicherstellen, dass die Passfeder an der Messerwelle montiert ist.

1. Messerscheibe Hartmaterial einsetzen (Abbildung A):

- Messerscheibe Hartmaterial (1) mit den drei montierten Messern nach oben einsetzen.
Die rechteckige Messeraufnahme der Messerscheibe (2) an der rechteckigen Aufnahme des Lagerringes (3) einrasten lassen.

2. Messerhalter mit Klemmring montieren (Abbildung A):



Die Ausnehmung des Klemmrings an der Messerecke positionieren, damit der Klemmring plan auf der Messerscheibe liegt.

- Klemmring (4) auf die Messerscheibe legen (Ausnehmung des Klemmrings muss das Messer umschließen).
- Messerhalter (5) auf die Antriebswelle (6) schieben. Dabei darauf achten, dass der Messerhalter in der Messerscheibe (1) einrastet und im Klemmring (4) bis zum Anschlag versenkt wird.

3. Einsatz montieren (Abbildung A):



Der Einsatz kann nur wie abgebildet montiert werden. In einer anderen Position lässt sich der Einsatz nicht einschieben.

- Einsatz (7) wie abgebildet einsetzen.
- Schrauben (8) eindrehen und mit **33 - 37 Nm** festziehen.

4. Messerscheibe Weichmaterial und Flügelmesser einsetzen (Abbildung B):



Messerscheibe Weichmaterial (9) mit den vier montierten Messern nach oben einsetzen.



Als erstes Flügelmesser muss das längere der beiden eingesetzt werden. Anschließend das zweite Flügelmesser 90° versetzt zum ersten Flügelmesser einsetzen.

- Flügelmesser lang (10) einsetzen. Flügelmesser kurz (11) um 90° versetzt einsetzen.

5. Messerscheiben befestigen (Abbildung B):

- Klemmring (12) aufstecken und zusammen mit der Sicherungsscheibe (13) und der Messerschraube (14) festdrehen.
- Montagewerkzeug (15) an der Messerschraube (14) ansetzen und langsam und vorsichtig im Uhrzeigersinn drehen, bis die Messerscheiben vom Anschlag gestoppt werden. Montagewerkzeug (15) abziehen.



Verletzungsgefahr!

Zum Festziehen der Messerschraube muss immer die Messerabdeckung montiert sein (siehe Ansicht Z).

- Messerabdeckung montieren. (⇒ 7.4)
- Montagewerkzeug (15) durch die Bohrung der Messerabdeckung (16) stecken und an der Messerschraube (14) ansetzen.
- Messerschraube (14) mit **36 - 44 Nm** festziehen.
- Einfülltrichter ATO 400 montieren. (⇒ 7.5)

12.5 Gegenmesser demontieren



Verletzungsgefahr!

Nur mit festen Handschuhen arbeiten!



- Einfülltrichter ATO 400 bzw. Messerabdeckung demontieren. (⇒ 12.2), (⇒ 7.3)
- Schraube (1) lösen und entnehmen.

- Gegenmesser (2) nach oben entnehmen.

12.6 Gegenmesser montieren



Verletzungsgefahr!

Nur mit festen Handschuhen arbeiten!



- Einfülltrichter ATO 400 bzw. Messerabdeckung demontieren. (⇒ 12.2), (⇒ 7.3)
- Gegenmesser (1) in die Aufnahme (2) des Gehäuses einsetzen.
- Schraube (3) eindrehen und mit **28 - 32 Nm** festziehen.
- Einfülltrichter ATO 400 montieren. (⇒ 7.5)


12.7 Messer wenden



Verletzungsgefahr!

Nur mit festen Handschuhen arbeiten!



-  Bei stumpfen Messern wird empfohlen, alle Messer der jeweiligen Messerscheibe zu wenden. Alle Messer (unabhängig von der Messergeometrie) sind identisch zu wenden.
- Messerscheiben demontieren. (⇒ 12.3)



Verletzungsgefahr!

Zur Vermeidung von Verletzungen sollten die Messerscheiben vor der Montage bzw. Demontage der Messer immer niedergespannt werden.

Vier Messer der Messerscheibe Weichmaterial wenden (Abbildung **A**):

1. Demontieren:

- Schrauben (1) lösen und mit Muttern (2) entnehmen.
- Messer (3) nach oben entnehmen.

2. Montieren:


- Messerscheibe reinigen.
- Messer (3) wenden und mit der scharfen Kante frei liegend auf die Messerscheibe legen und die Bohrungen in eine Flucht bringen.
- Schrauben (1) durch die Bohrungen stecken und Muttern (2) eindrehen. Muttern (2) mit **8 - 10 Nm** festziehen.

Drei Messer der Messerscheibe Hartmaterial wenden (Abbildung **B**):

1. Demontieren:

- Schrauben (4) und Schrauben M8 (5) lösen und mit Muttern (6) und Muttern M8 (7) entnehmen.
- Messer (8) und Messer (9) nach oben entnehmen.

2. Montieren:

-  Zwischen den beiden Messern (8) darf nach der Montage kein Spalt bleiben. Ein Spalt zwischen den beiden Messern vermindert die Einzugsfunktion.
- Messerscheibe reinigen.
- Messer (8) wenden, mit der scharfen Kante frei liegend auf die Messerscheibe legen und die Bohrungen in eine Flucht bringen.
- Schrauben (4) durch die Bohrungen stecken und Muttern (6) eindrehen. Nicht festziehen!

- Die beiden Messer (8) (siehe kleine Abbildung) zusammen drücken und halten. Es darf kein Spalt zwischen den beiden Messern (8) bleiben.
- Muttern (6) mit **8 - 10 Nm** festziehen.
- Messer (9) wenden und mit der scharfen Kante frei liegend auf die Messerscheibe legen.
- Schrauben M8 (5) durch die Bohrungen stecken und Muttern M8 (7) eindrehen und mit **16 - 20 Nm** festziehen.

12.8 Messer schärfen



Es wird empfohlen, dass das Schärfen aller Messer ausschließlich von einem Fachhändler durchgeführt wird, da sich bei falsch geschliffenen Messern (falscher Schärfwinkel, Unwucht durch ungleich geschliffene Messer usw.) die Funktion (Einzug des Häckselmaterials, Standfestigkeit der Schneiden usw.) des Garten-Häckslers verschlechtern kann.

Während des Schleifvorgangs ist immer eine Schutzbrille zu tragen. Achten Sie darauf, dass sich keine Personen im Gefahrenbereich aufhalten.

- Messerscheiben demontieren. (⇒ 12.3)
- Messer demontieren. (⇒ 12.7)

Schärfwinkel:

Der Schärfwinkel aller Messer beträgt **30°**.

Anleitung zum Schärfen der Messer:

Die Messer müssen unter Beachtung folgender Punkte nachgeschärft werden:

- Messer beim Schleifen kühlen, z. B. mit Wasser. Eine Blaufärbung darf nicht auftreten, da sonst die Schneidhaltigkeit vermindert ist.
- Messer gleichmäßig schärfen, um Vibrationen durch Unwucht zu vermeiden.
- Messer vor dem Einbau auf Beschädigungen kontrollieren: Messer müssen erneuert werden, wenn Kerben und Risse sichtbar sind, oder wenn die Verschleißgrenzen erreicht sind.
- Messerschneiden unter Beachtung der Angabe des Schärfwinkels nachschärfen.
- Messer gegen die Schneide schärfen.
- Nach dem Schärfvorgang den entstandenen Schleifgrat an der Schneidkante gegebenenfalls mit einem feinen Schleifpapier entfernen.

12.9 Verschleißgrenzen der Messer



Vor dem Erreichen der angegebenen Verschleißgrenzen (A, B, C, D) sind die jeweiligen Messer zu wenden bzw. zu tauschen. STIHL empfiehlt den STIHL Fachhändler.



Die Messung der angegebenen Werte muss bei allen Messern an mehreren Messpunkten (empfohlen zwei bis drei) entlang der Schneidkante durchgeführt werden.

Der kleinste Wert eines Messers ist zu verwenden.

Es wird empfohlen, immer alle Messer zu wenden bzw. zu tauschen!

1 Messerübersicht

2 Stück Flügelmesser (1)

6 Stück Messer (2)

1 Stück Messer (3)

1 Stück Gegenmesser (4)

Messerscheibe Weichmaterial:

Die Messerscheibe Weichmaterial ist mit vier Messern bestückt.

Messerscheibe Hartmaterial:

Die Messerscheibe Hartmaterial ist mit zwei Messern und einem Schnitzmesser bestückt.

- Messerscheiben demontieren. (⇒ 12.3)

2 Verschleißgrenze Flügelmesser (1):



Das Messverfahren und der angegebene Wert sind für beide Flügelmesser gleich.



An den beiden Flügelmessern kann durch ungleiche Beanspruchung der Schneidkanten ein asymmetrischer Verschleiß auftreten.

Minimale Messerbreite (A) der beiden Flügelmesser (1):
A = 39 mm

3 Verschleißgrenze Messer (2):



Bei den Messern (2) handelt es sich um Wendemesser. Nach Erreichen der angegebenen Verschleißgrenze (B) kann das Messer bis zum Erreichen der Verschleißgrenze nachgeschärft und gewendet werden, bevor es ersetzt werden muss.

- Den in der Abbildung dargestellten Abstand (B) vom großen Durchmesser der Bohrung zur Schneidkante (X) messen.
- An der zweiten Bohrung am Messer den Vorgang wiederholen.

Mindestabstand (B) an den Messern (2):
B = 6 mm



Unterschreitet einer der beiden gemessenen Abstände den Mindestabstand (B), muss das jeweilige Messer (2) gewendet bzw. ersetzt werden.

4 Verschleißgrenze Messer (3):



Beim Messer (3) handelt es sich um ein Wendemesser. Nach Erreichen der angegebenen Verschleißgrenze (C) kann das Messer (3) bis zum Erreichen der Verschleißgrenze nachgeschärft und gewendet werden, bevor es ersetzt werden muss.

- Den Abstand (C) im rechten Winkel zur Schneidkante messen.

Mindestabstand (C) am Messer (3):
C = 7 mm



Unterschreitet der gemessene Abstand den Mindestabstand (C), muss das Messer (3) gewendet bzw. ersetzt werden.

5 Verschleißgrenze Gegenmesser (4):



Am Gegenmesser (4) kann durch ungleiche Belastung der Schneidkante ein asymmetrischer Verschleiß auftreten.

- Das Gegenmesser (4) ist zu ersetzen, bevor die Kante (D) an der Messerspitze (5) weggeschliffen und nicht mehr zu sehen ist.

12.10 Serviceintervall Verbrennungsmotor

Wartungsintervall: Vor jeder Betriebsnahme:

Ölkontrolle durchführen (⇒ Gebrauchsanleitung Verbrennungsmotor). Beachten Sie die Bedienungs- und Wartungshinweise, die Sie der beiliegenden Gebrauchsanleitung Verbrennungsmotor entnehmen können.

12.11 Serviceintervalle

Wartung durch den Fachhändler

Es wird empfohlen den Garten-Häcksler von einem Fachhändler warten zu lassen. STIHL empfiehlt den STIHL Fachhändler.

Profi-Einsatz (Verwendung des Garten-Häckslers im gewerblichen Bereich):
halbjährlich

Privatanwender:
jährlich

Wartungsintervall der Schneideinheit:

Vor jedem Einsatz:
Schneideinheit (bestehend aus Messerscheibe, Messer, Sicherscheibe,

Klemmring und Schraube) auf festen Sitz, Risse oder andere Beschädigungen prüfen.

Verschleißgrenzen der Messer überprüfen. (⇒ 12.9)

12.12 Räder

Die Gleitlager der Räder sind wartungsfrei.

Luftdruck:

1,8 - 2,0 bar

Wartungsintervall:

Vor jeder Inbetriebnahme des Garten-Häckslers und nach längerer Stilllegung sollte der Luftdruck der Räder kontrolliert und gegebenenfalls optimiert werden.

Reifendruck optimieren:

- Abdeckkappe (1) vom Ventil (2) abschrauben und mit Hilfe eines geeigneten Manometers den angegebenen Luftdruck einstellen.
- Abdeckkappe (1) auf das Ventil (2) aufschrauben.

Prüfvorgang des Reifendrucks ohne Manometer:

Ist kein Manometer zur Einstellung des Luftdrucks vorhanden, kann der Reifendruck anhand des Kontrollmaßes (Y) von der Achse zum Boden überprüft werden.

Mindestabstand Y = 110 mm



12.13 Aufbewahrung und Winterpause

Garten-Häcksler in einem trockenen, verschlossenen und staubarmen Raum aufbewahren. Stellen Sie sicher, dass das Gerät außerhalb der Reichweite von Kindern ist.

Den Garten-Häcksler nur in betriebs sicherem Zustand und mit montiertem Einfülltrichter ATO 400 oder montierter Messerabdeckung einlagern.

Halten Sie alle Muttern, Bolzen und Schrauben fest angezogen, erneuern Sie unleserlich gewordene Gefahren- und Warnhinweise am Gerät, prüfen Sie die gesamte Maschine auf Verschleiß oder Beschädigungen. Ersetzen Sie abgenutzte oder beschädigte Teile.

Eventuelle Störungen am Gerät sind grundsätzlich vor der Einlagerung zu beheben.

Bei längerer Stilllegung des Garten-Häckslers (Winterpause) die nachfolgenden Punkte beachten:

- Alle äußeren Teile des Gerätes sorgfältig reinigen
- Sämtliche beweglichen Teile gut einölen bzw. einfetten.
- Kraftstofftank und Vergaser entleeren (z. B. durch Laufenlassen des Verbrennungsmotors).
- Zündkerze heraus schrauben und ca. 3 cm³ Motoröl durch die Zündkerzenöffnung in den Verbrennungsmotor einfüllen. Verbrennungsmotor einige Male ohne Zündkerze durchdrehen.



Brandgefahr!

Zündkerzenstecker vom Zündkerzenloch weghalten (Entzündungsgefahr).

- Zündkerze wieder einschrauben.
- Ölwechsel vornehmen (⇒ Gebrauchsanleitung Verbrennungsmotor).
- Den Verbrennungsmotor gut abdecken und das Gerät in einem trockenen, staubarmen Raum aufrecht stehend lagern.

13. Transport



Verletzungsgefahr!

Das Kapitel "Zu Ihrer Sicherheit", insbesondere das Kapitel "Transport" sorgfältig lesen und beachten. (⇒ 4.4)

Den Garten-Häcksler nur mit montiertem Einfülltrichter ATO 400 und eingeklappter Astzuführung transportieren.

Wird der Garten-Häcksler ohne Einfülltrichter ATO 400 transportiert, muss aus Sicherheitsgründen (freiliegende Messer) die Messerabdeckung montiert werden. (⇒ 7.4)

Tragen Sie den Garten-Häcksler zu dritt und niemals ohne geeignete Sicherheitsbekleidung (Sicherheitsschuhe, Handschuhe).

Vor dem Anheben oder Kippen des Gerätes das im Kapitel "Technische Daten" angegebene Gewicht beachten. (⇒ 18.)

Garten-Häcksler ziehen oder schieben (Abbildung A):

- Garten-Häcksler am Transportgriff (1) festhalten und nach hinten kippen, bis das Gerät auf den Rädern steht.
- Der Garten-Häcksler kann langsam (Schritttempo) gezogen oder geschoben werden.



Verletzungsgefahr bei Stufen, Absätzen und schrägen Rampen!

Aufgrund des Gewichtes ist besondere Vorsicht an Treppen, Bordsteinen, Absätzen, sonstigen Erhöhungen und schrägen Rampen geboten.

Das Gerät über Stufen, Absätze, sonstige Erhöhungen und schräge Rampen hinunterschieben und nicht ziehen. Dabei muss der Benutzer immer höher als das Gerät stehen um bei einem Verlust der Kontrolle über das Gerät nicht zusätzlich überrollt zu werden.

Das Gerät über maximal zwei bis drei Stufen schieben! Über mehrere Stufen das Gerät mit Hilfe von 2 weiteren Personen tragen.

Verletzungsgefahr durch das hohe Gewicht des Gerätes!

Garten-Häcksler anheben oder tragen (Abbildung B):



Aufgrund des großen Gewichtes (> 50 kg) wird dringend empfohlen, das Gerät nicht zu tragen, sondern nur durch Schieben auf den Rädern zu versetzen.

Für Hebevorgänge bzw. kurze Tragestrecken müssen geeignete Hebevorrichtungen verwendet werden.

Beim manuellen Anheben sind jedenfalls 3 Personen erforderlich, die jeweils an einem Radfuß bzw. am Einfülltrichter angreifen. Tragen Sie geeignete Schutzkleidung, die Unterarme und Oberkörper zur Gänze bedeckt.



- Garten-Häcksler am Transportgriff (1) und an beiden schwarzen Standfüßen (2) festhalten und anheben bzw. tragen.

Garten-Häcksler auf einer Ladefläche transportieren (Abbildung C):



Verletzungsgefahr!

Den Garten-Häcksler beim Transport immer sichern. Niemals ungesichert transportieren!

Den Garten-Häcksler beim Transport auf einer Ladefläche mit geeigneten Befestigungsmitteln gegen Verrutschen sichern. Seile bzw. Gurte an folgenden Punkten des Gerätes festmachen:

- Achse (Innenseite des Radfußes)
- Radfuß links
- Radfuß rechts
- Einfülltrichter ATO 400

14. Verschleiß minimieren und Schäden vermeiden

Wichtige Hinweise zur Wartung und Pflege der Produktgruppe

Garten-Häcksler Benzin (STIHL GH)

Für Sach- und Personenschäden, die durch Nichtbeachtung der Hinweise in der Bedienungsanleitung, insbesondere hinsichtlich Sicherheit, Bedienung und Wartung, verursacht werden, oder die durch Verwendung nicht zugelassener Anbau- oder Ersatzteile auftreten, schließt die Firma STIHL jede Haftung aus.

Bitte beachten Sie unbedingt folgende wichtige Hinweise zur Vermeidung von Schäden oder übermäßigem Verschleiß an Ihrem STIHL Gerät:

1. Verschleißteile

Manche Teile des STIHL Gerätes unterliegen auch bei bestimmungsgemäßem Gebrauch einem normalen Verschleiß und müssen je nach Art und Dauer der Nutzung rechtzeitig ersetzt werden.

Dazu gehören u.a.:

- Messer
- Messerscheibe
- Keilriemen

2. Einhaltung der Vorgaben dieser Gebrauchsanleitung

Benutzung, Wartung und Lagerung des STIHL Gerätes müssen so sorgfältig erfolgen, wie in dieser Gebrauchsanleitung beschrieben. Alle Schäden, die durch Nichtbeachten der Sicherheits-, Bedienungs- und Warnhinweise verursacht werden, hat der Benutzer selbst zu verantworten.

Dies gilt insbesondere für:

- nicht bestimmungsgemäße Verwendung des Produktes.
- Verwendung von nicht von STIHL zugelassenen Betriebsstoffen (Schmiermittel, Benzin und Motoröl, siehe Gebrauchsanleitung Verbrennungsmotor).
- nicht von STIHL freigegebene Veränderungen am Produkt.
- Verwendung von nicht von STIHL freigegebenen Anbauteilen, Anbaugeräten oder Schneidwerkzeugen.
- Einsatz des Produktes bei Sport- oder Wettbewerbs-Veranstaltungen.
- Folgeschäden durch die Weiterbenutzung des Produktes mit defekten Bauteilen.

3. Wartungsarbeiten

Alle im Abschnitt "Wartung" aufgeführten Arbeiten müssen regelmäßig durchgeführt werden.

Soweit diese Wartungsarbeiten nicht vom Benutzer selbst ausgeführt werden können, ist damit ein Fachhändler zu beauftragen.

STIHL empfiehlt Wartungsarbeiten und Reparaturen nur beim STIHL Fachhändler durchführen zu lassen.

STIHL Fachhändlern werden regelmäßig Schulungen angeboten und technische Informationen zur Verfügung gestellt.

Werden diese Arbeiten versäumt, können Schäden auftreten, die der Benutzer zu verantworten hat.

Dazu zählen unter anderem:

- Korrosions- und andere Folgeschäden durch unsachgemäße Lagerung.
- Schäden und Folgeschäden durch die Verwendung von anderen als STIHL Original-Ersatzteilen.
- Schäden durch Wartungs- oder Reparaturarbeiten, die nicht in Werkstätten von autorisierten Fachhändlern durchgeführt wurden.

15. Übliche Ersatzteile

Messerscheibe Weichmaterial komplett:
6012 700 5110

Messerscheibe Hartmaterial komplett:
6012 700 5100

Flügelmesser lang:
6012 702 0310

Flügelmesser kurz:
6012 702 0300

Messer (6x):
6008 702 0121

Messer (1x):
6012 702 0100

Gegenmesser:
6012 702 0500

16. Umweltschutz



Häckselgut gehört nicht in den Müll, sondern soll kompostiert werden.

Verpackungen, Gerät und Zubehör sind aus recyclingfähigen Materialien hergestellt und entsprechend zu entsorgen.

Die getrennte, umweltgerechte Entsorgung von Materialresten fördert die Wiederverwendbarkeit von Wertstoffen. Aus diesem Grund ist nach Ablauf der gewöhnlichen Gebrauchsdauer das Gerät der Wertstoffsammlung zuzuführen.

16.1 Entsorgung

Machen Sie den Verbrennungsmotor vor der Entsorgung unbrauchbar.

Dazu insbesondere Zündkabel entfernen, Tank entleeren und Motoröl ablassen.

Verletzungsgefahr durch die Messer!

Lassen Sie auch einen ausgedienten Garten-Häcksler niemals unbeaufsichtigt. Stellen Sie sicher, dass das Gerät und die Messer außerhalb der Reichweite von Kindern aufbewahrt werden.

17. EU-Konformitätserklärung

17.1 Garten-Häcksler Benzin (STIHL GH)

STIHL Tirol GmbH
Hans Peter Stihl-Straße 5
6336 Langkampfen
Österreich

erklärt in alleiniger Verantwortung, dass die Maschine

Zerkleinerungsmaschine für Pflanzenreste mit Benzinmotor (STIHL GH)

Fabrikmarke:	STIHL
Typ:	GH 460.0 GH 460.0 C
Serienidentifizierung	6012

mit folgenden EG-Richtlinien übereinstimmt:
2000/14/EC, 2014/30/EU, 2006/42/EC, 2011/65/EU

Das Erzeugnis ist in Übereinstimmung mit folgenden Normen entwickelt worden:
EN 13683, EN 14982

Für Entwicklung und Fertigung der Erzeugnisse gelten die jeweils zum Produktionsdatum gültigen Versionen der Normen.

Angewandtes
Konformitätsbewertungsverfahren:
Anhang V (2000/14/EC)

Name und Anschrift der beteiligten benannten Stelle:

TÜV Rheinland LGA Products GmbH
Tillystraße 2
D-90431 Nürnberg

Zusammenstellung und Aufbewahrung der Technischen Unterlagen:
Sven Zimmermann
STIHL Tirol GmbH

Das Baujahr und die Maschinenummer sind auf dem Leistungsschild des Geräts angegeben.

Gemessener Schalleistungspegel:

GH 460.0	101,4 dB(A)
GH 460.0 C	103,4 dB(A)

Garantierter Schalleistungspegel:

GH 460.0	104 dB(A)
GH 460.0 C	108 dB(A)

Langkampfen,
2019-01-02 (JJJJ-MM-TT)
STIHL Tirol GmbH

i.V.



Sven Zimmermann

Abteilungsleiter Konstruktion

17.2 Anschrift STIHL Hauptverwaltung

ANDREAS STIHL AG & Co. KG
Postfach 1771
D-71301 Waiblingen

17.3 Anschriften STIHL Vertriebsgesellschaften

DEUTSCHLAND

STIHL Vertriebszentrale AG & Co. KG
Robert-Bosch-Straße 13
64807 Dieburg
Telefon: +49 6071 3055358

ÖSTERREICH

STIHL Ges.m.b.H.
Fachmarktstraße 7
2334 Vösendorf
Telefon: +43 1 86596370

SCHWEIZ

STIHL Vertriebs AG
Isenrietstraße 4
8617 Mönchaltorf
Telefon: +41 44 9493030

TSCHECHISCHE REPUBLIK

Andreas STIHL, spol. s r.o.
Chrlická 753
664 42 Modřice

17.4 Anschriften STIHL Importeure

BOSNIEN-HERZEGOWINA

UNIKOMERC d. o. o.
Bišće polje bb
88000 Mostar
Telefon: +387 36 352560
Fax: +387 36 350536

KROATIEN

UNIKOMERC - UVOZ d.o.o.
Sjedište:
Amruševa 10, 10000 Zagreb
Prodaja:
Ulica Kneza Ljudevita Posavskog 56,
10410 Velika Gorica
Telefon: +385 1 6370010
Fax: +385 1 6221569

TÜRKEI

SADAL TARIM MAKİNALARI DIŞ
TİCARET A.Ş.
Alsancak Sokak, No:10 I-6 Özel Parsel
34956 Tuzla, İstanbul
Telefon: +90 216 394 00 40
Fax: +90 216 394 00 44

18. Technische Daten

GH 460.0 / GH 460.0 C:

Serienidentifizierung	6012
Startvorrichtung	Seilstart
Schneideinheit	MultiCut 450
Antrieb	
Schneideinheit	permanent
Rad-Ø	260 mm

GH 460.0:

Verbrennungsmotor, Bauart	4-Takt- Verbrennungs- motor B&S Series 850 EXi OHV
Typ	3,4 - 3000 kW - U/min
Nennleistung bei Nenn Drehzahl	190 ccm
Hubraum	1,0 l
Kraftstofftank	60 mm
Maximaler Ast Durchmesser	3000 U/min
Nenn Drehzahl	Gemäß Richtlinie 2000/14/EC: Garantierter Schall- leistungspegel L_{WAd}
Verbrennungsmotor	104 dB(A)
Gemäß Richtlinie 2006/42/EC: Garantierter Schall- leistungspegel am Arbeitsplatz L_{pA}	96 dB(A)
Gemäß Richtlinie 2006/42/EC: Schalldruckpegel am Arbeitsplatz L_{pA}	3 dB(A)
Unsicherheit K_{pA}	108/85/137 cm
L/B/H	59 kg
Gewicht	

GH 460.0 C:

Verbrennungsmotor, Bauart	4-Takt- Verbrennungs- motor B&S Power built OHV (Series 3115)
Typ	5,8 - 2800 kW - U/min
Nennleistung bei Nenn Drehzahl	344 ccm
Hubraum	2,3 l
Kraftstofftank	75 mm
Maximaler Ast Durchmesser	

GH 460.0 C:

Nenn Drehzahl	2800 U/min
Verbrennungsmotor	
Gemäß Richtlinie 2000/14/EC: Garantierter Schall- leistungspegel L_{WAd}	108 dB(A)
Gemäß Richtlinie 2006/42/EC: Schalldruckpegel am Arbeitsplatz L_{pA}	97 dB(A)
Unsicherheit K_{pA}	3 dB(A)
L/B/H	108/89/137 cm
Gewicht	75 kg

18.1 REACH

REACH bezeichnet eine EG-Verordnung zur Registrierung, Bewertung und Zulassung von Chemikalien.

Informationen zur Erfüllung der REACH-Verordnung (EG) Nr. 1907/2006 sind unter www.stihl.com/reach angegeben.

19. Fehlersuche

📖 siehe Gebrauchsanleitung
Verbrennungsmotor.

✖ eventuell einen Fachhändler aufsuchen, STIHL empfiehlt den STIHL Fachhändler.

Störung:




Verbrennungsmotor läuft nicht an

Mögliche Ursache:

- Ein- / Ausschalter nicht betätigt
- Einfülltrichter nicht vorschriftsmäßig verschlossen - Sicherheitstrennschalter in Funktion (Sicherheitsverriegelung)

- Messerscheibe blockiert
- Kein Kraftstoff im Tank; Kraftstoffleitung verstopft
- GH 460 C: Tankbelüftungsschraube geschlossen
- Schlechter, verschmutzter oder alter Kraftstoff im Tank
- Zündkerzenstecker von Zündkerze abgezogen; Zündkabel schlecht am Stecker befestigt
- Luftfilter ist verschmutzt
- Zündkerze verrußt oder beschädigt; falscher Elektrodenabstand

Abhilfe:

- Ein- / Ausschalter betätigen (⇒ 8.1)
- Einfülltrichter vorschriftsmäßig schließen und festschrauben (Ein- / Ausschalter festdrehen) (⇒ 7.5)
- Häckselrückstände im Gehäuse entfernen (ACHTUNG: Zündkerzenstecker abziehen)
- Kraftstoff nachfüllen, Kraftstoffleitungen reinigen (⇒ 7.8)
- Gerät nach Anweisungen starten (GH 460 C: Tankbelüftungsschraube öffnen) (⇒ 11.1)
- Verwenden Sie stets frischen Markenkraftstoff, Normalbenzin bleifrei, Vergaser reinigen (⇒ 7.8)
- Zündkerzenstecker aufstecken; Verbindung zwischen Zündkabel und Stecker prüfen  ✘
- Luftfilter reinigen  ✘
- Zündkerze reinigen oder ersetzen; Elektrodenabstand einstellen  ✘

Störung:

Verbrennungsmotor wird sehr heiß

Mögliche Ursache:

- Kühlrippen sind verschmutzt
- Zu geringer Ölstand im Verbrennungsmotor

- Verbrennungsmotor ist an der Oberfläche mit Häckselmaterial bedeckt

Abhilfe:

- Kühlrippen reinigen (⇒ 12.1)
- Motoröl nachfüllen (⇒ 7.8)
- Häckselmaterial vom Verbrennungsmotor entfernen

Störung:

Starke Vibrationen während des Betriebs

Mögliche Ursache:

- Messerscheibe oder Messer defekt
- Motorbefestigung lose

Abhilfe:

- Messerscheiben, Messer, Messerwelle, Schrauben, Muttern, Scheiben und Lager der Schneideinheit kontrollieren, ggf. reparieren ✘
- Schrauben Motorbefestigung anziehen ✘

Störung:




Erschwertes Starten oder die Motorleistung lässt nach

Mögliche Ursache:

- Häckselgut im Gehäuse
- Wasser im Kraftstofftank und Vergaser; Vergaser ist verstopft
- GH 460 C: Tankbelüftungsschraube geschlossen bzw. nicht vollständig geöffnet
- Kraftstofftank ist verschmutzt
- Luftfilter ist verschmutzt
- Zündkerze ist verrußt

Abhilfe:

- Häckselrückstände im Gehäuse entfernen (Zündkerzenstecker abziehen!) (⇒ 12.1)
- Kraftstofftank entleeren, ✘ Kraftstoffleitung und Vergaser reinigen

- GH 460 C: Gerät nach Anweisungen starten (Tankbelüftungsschraube öffnen) (⇒ 11.1)
- Kraftstofftank reinigen  ✘
- Luftfilter reinigen  ✘
- Zündkerze reinigen  ✘

Störung:

Verminderte Häckselleistung

Mögliche Ursache:

- Stumpfe Messer
- Falsch geschliffene Messer
- Verbogene Messerscheibe

Abhilfe:

- Messer nachschärfen oder ersetzen (⇒ 12.8) ✘
- Messer richtig schärfen (⇒ 12.8) ✘
- Messerscheibe durch Sichtkontrolle prüfen und gegebenenfalls ersetzen (⇒ 12.3)

Störung:

Häckselgut wird nicht eingezogen

Mögliche Ursache:

- Stumpfe oder falsch geschärfte Messer
- Spalt zwischen den beiden Messern (Messerscheibe Hartmaterial)
- Messerabdeckung nicht entfernt

Abhilfe:

- Messer nachschleifen und dabei genau den Schärfwinkel beachten ✘ (⇒ 12.8)
- Messer ohne Spalt auf der Messerscheibe Hartmaterial montieren (⇒ 12.7)
- Messerabdeckung demontieren (⇒ 7.3)

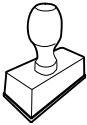
20. Serviceplan

20.1 Übergabebestätigung

Modell: _____

Serialnummer:

Datum:



Nächster Service

Datum:

20.2 Servicebestätigung



Geben Sie diese
Gebrauchsanleitung bei
Wartungsarbeiten Ihrem STIHL
Fachhändler.

Er bestätigt auf den vordruckten Feldern
die Durchführung der Servicearbeiten.

Service ausgeführt am

Datum nächster Service

Dear Customer,

Thank you for choosing STIHL. We develop and manufacture our quality products to meet our customers' requirements. The products are designed for reliability even under extreme conditions.

STIHL also stands for premium service quality. Our specialist dealers guarantee competent advice and instruction as well as comprehensive service support.

We thank you for your confidence in us and hope you will enjoy working with your STIHL product.



Dr. Nikolas Stihl

**IMPORTANT: READ BEFORE USE AND
KEEP IN A SAFE PLACE.**

1. Table of contents

Notes on the instruction manual	48	What material can be processed?	58
General	48	What material cannot be processed?	58
Instructions for reading the instruction manual	48	Maximum branch diameter	58
Machine overview	49	Working area for operator	58
For your safety	49	Working position of the machine	58
General	49	Correct machine load	58
Refilling the tank – handling petrol	50	Feeding the garden shredder	59
Clothing and equipment	50	Safety devices	60
Transporting the machine	50	Safety interlock	60
Before operation	51	Operating the machine	60
Working with your machine	52	Starting the garden shredder	60
Maintenance and repairs	53	Switching off the garden shredder	60
Storage for prolonged periods without operation	54	Folding out the branch guide	61
Disposal	54	Folding in the branch guide	61
Description of symbols	54	Tool box	61
Standard equipment	55	Shredding	61
Preparing the machine for operation	55	Maintenance	61
Unpacking the garden shredder	55	Cleaning the machine	61
Attaching the chassis	56	Removing the feed chute ATO 400	62
Removing the blade cover	56	Removing the blade discs	62
Installing the blade cover	56	Installing the blade discs	63
Installing the feed chute ATO 400	56	Removing the counter-blade	63
Installing the ejection chute extension	56	Installing the counter-blade	63
Installing the plates	57	Reversing the blades	64
Fuel and engine oil	57	Sharpening the blades	64
Controls	57	Wear limits of the blades	65
On- / Off switch	57	Service interval of the combustion engine	65
Choke	58	Service intervals	65
Notes on working with the machine	58	Wheels	66
		Storage and winter break	66
		Transport	66
		Minimising wear and preventing damage	67
		Standard spare parts	68
		Environmental protection	68

Disposal	68
EU - Declaration of conformity	68
Petrol garden shredder (STIHL GH)	68
Technical specifications	69
REACH	69
Troubleshooting	69
Service schedule	71
Handover confirmation	71
Service confirmation	71

2. Notes on the instruction manual

2.1 General

This instruction manual constitutes **original manufacturer's instructions** in the sense of EC Directive 2006/42/EC.

STIHL is continually striving to further develop its range of products; we therefore reserve the right to make alterations to the form, technical specifications and equipment level of our standard equipment.

For this reason, the information and illustrations in this manual are subject to alterations.

This instruction manual may describe models that are not available in all countries.

This instruction manual is protected by copyright. All rights reserved, especially the right of reproduction, translation and processing using electronic systems.

2.2 Instructions for reading the instruction manual

Illustrations and texts describe specific operating steps.

All symbols which are affixed to the machine are explained in this instruction manual.

Viewing direction:

Viewing direction when **left** and **right** are used in the instruction manual: the user is standing behind the machine (working position).

Section reference:

References to relevant sections and subsections for further descriptions are made using arrows. The following example shows a reference to a section: (⇒ 3.)

Designation of text passages:

The instructions described can be identified as in the following examples.

Operating steps which require intervention on the part of the user:

- Release screw (1) using a screwdriver, operate lever (2)...

General lists:

- Use of the product for sporting or competitive events

Texts with added significance:

Text passages with added significance are identified using the symbols described below in order to especially emphasise them in the instruction manual:



Danger

Risk of accident and severe injury to persons. A certain type of behaviour is necessary or must be avoided.



Warning

Risk of injury to persons. A certain type of behaviour prevents possible or probable injuries.



Caution

Minor injuries or material damage can be prevented by a certain type of behaviour.



Note

Information for better use of the machine and in order to avoid possible operating errors.

Texts relating to illustrations:

Illustrations relating to use of the machine can be found in the front of this instruction manual.

The camera symbol serves to link the figures on the illustration pages with the corresponding text passages in the instruction manual.



3. Machine overview



- 1 Feed chute ATO 400
- 2 Engine
- 3 On/Off switch
- 4 Spark plug socket
- 5 Wheel carrier
- 6 Ejection chute
- 7 Wheel
- 8 Branch guide
- 9 Transport handle
- 10 Rating plate with machine number
- 11 Tool box
- 12 Branch guide lock

4. For your safety

4.1 General



These safety regulations must be observed when working with the machine.



Read the entire instruction manual before using the machine for the first time. Keep the instruction manual in a safe place for future reference.

Observe the operating and maintenance instructions contained in the separate engine instruction manual.

These safety precautions are essential for your safety, however the list is not exhaustive. Always use the machine in a reasonable and responsible manner and

be aware that the user is responsible for accidents involving third parties or their property.

Make sure that you are familiar with the controls and use of the machine.

The machine must only be used by persons who have read the instruction manual and are familiar with operation of the machine. The user should seek expert and practical instruction prior to initial operation. The user must receive instruction on safe use of the machine from the vendor or another expert.

During this instruction, the user should be made aware that the utmost care and concentration are required for working with the machine.

Residual risks persist even if you operate this machine according to the instructions.

Children, persons with impaired physical, sensory or mental faculties or those lacking the appropriate experience, or persons who are not familiar with the instructions, must never be allowed to use the machine.

Never allow children under the age of 16 to use the machine. Local regulations may specify a minimum age for users.



Risk of death from suffocation!

Packaging material is not a toy - danger of suffocation! Keep packaging material away from children.

Only give or lend the machine, including any accessories, to persons who are familiar with this model and how to operate it. The instruction manual forms part of the machine and must always be provided to persons borrowing it.

The machine must only be operated by persons who are well rested and in good physical and mental condition. If your health is impaired, you should consult your doctor to determine whether working with the machine is possible. The machine should not be operated after the consumption of alcohol, drugs or medications which impair reactions.

Caution – risk of accident!

STIHL garden shredders are suitable for shredding branch material and plant trimmings. Their use for other purposes is not permitted and may be dangerous or result in damage to the machine.

The garden shredder must not be used (incomplete list):

- for any other materials (e.g. glass, metal).
- for tasks other than those described in this instruction manual.
- for the preparation of foodstuffs (e.g. crushing ice, mashing pulp).

For safety reasons, any modification to the machine, except the proper installation of accessories approved by STIHL, is forbidden and results in voiding of the warranty cover. Information regarding approved accessories can be obtained from your STIHL specialist dealer.

In particular, any tampering with the machine which increases the power output or speed of the engine or motor is forbidden.

It is not permitted to transport objects, animals or persons, particularly children, on the machine.

Particular care is required during use in public green spaces, parks, sports fields, along roads and in agricultural and forestry businesses.

4.2 Refilling the tank – handling petrol



Danger to life!

Petrol is poisonous and extremely inflammable.

Petrol must only be stored in appropriate, tested containers (canisters). Always screw on the fuel tank and canister caps properly and tightly. Defective caps must be replaced for safety reasons.

Never use beverage bottles or similar for disposal or storage of fuels and lubricants. Persons, particularly children, could be tempted to drink out of them.



Keep petrol away from sparks, naked flames, pilot lights, heat sources, and other ignition sources. Do not smoke!

Refill the tank out-of-doors and do not smoke during refilling.

Before refilling the tank, stop the engine and allow it to cool.

GH 460 C: Open the tank ventilation screw before removing the tank cap.

Refilling with petrol must be performed before the engine is started. When the engine is running or is hot, the tank cap must not be removed and the tank must not be refilled with petrol.

Do not overfill the fuel tank!

To give the fuel room to expand, never fill the fuel tank past the lower edge of the filler neck. Observe the additional instructions in the engine instruction manual.



If petrol is spilled, the engine must only be started after the petrol-contaminated area has been cleaned. All attempts at starting must be avoided until the petrol fumes have dispersed (wipe dry).

Any spilt fuel must be wiped up immediately.

Clothing must be changed if it comes into contact with petrol.

GH 460 C: Only close the tank ventilation screw for transport.

Never store the machine with petrol in the tank inside a building. The resulting petrol fumes could come into contact with naked flames or sparks and could be ignited.

If it is necessary to drain the tank, this must be done out of doors.

4.3 Clothing and equipment



Always wear sturdy footwear with high-grip soles when working. Never work barefoot or, for example, in sandals.



Also always wear sturdy gloves when working and in particular also when performing maintenance operations or transporting the machine.



Always wear safety glasses and hearing protection when working. Wear them at all times.



Wear suitable, close-fitting clothing when working with the machine, e.g. overalls, but not work coats. Do not wear scarves, ties, jewellery, clothing with dangling straps or cords or other protruding articles of clothing when working with the machine.

Long hair must be tied up and secured (headscarf, cap, etc.) at all times when operating or performing work on the machine.

4.4 Transporting the machine

Always wear gloves in order to prevent injuries due to sharp-edged and hot components.

Do not transport the machine with the engine running. Switch off the engine, let the blades come to a standstill, close the tank ventilation screw (GH 460 C) and remove the spark plug socket prior to transport.

Only transport the machine once the engine has cooled down and with an empty fuel tank.

Only transport the machine with the feed chute properly fitted and the branch guide folded in.

If it is not possible to transport the machine with the chute fitted, the blade cover must be fitted.

Risk of injury from exposed blades.
(⇒ 7.4)

Pay particular attention to the weight of the machine, especially when tilting.

Use suitable loading aids (loading ramps, lifters).

For safety reasons, do not exceed the following angles of inclination when transporting and loading the machine:-

- **10° (17.6%)** angle of lateral inclination,
- **10° (17.6%)** angle of longitudinal inclination,

Secure the machine and other machine parts being transported (e.g. on the load floor using fastening materials (straps, ropes etc.) of an adequate size at the fastening points described in this instruction manual. (⇒ 13.)

Push or pull the machine at walking pace only. Do not tow!

When transporting the machine, always observe regional legislation, especially regarding load security and the transport of objects on load floors.

4.5 Before operation

Make sure that only persons who are familiar with the instruction manual are permitted to use the machine.

Observe the local regulations regarding permitted operating times for gardening power tools with combustion engines or electric motors.

Check the fuel system (particularly visible parts such as e.g. tank, tank cap, hose connections) before operating the machine. In the event of any leaks or damage, do not start the engine – **fire hazard!**

Have the machine repaired by a specialist dealer prior to operation.

All faulty, worn or damaged parts must be replaced before using the machine. Replace any illegible or damaged danger signs and warnings on the machine. Your

STIHL specialist has a supply of replacement stickers and all the other spare parts.

Before initial operation, it must be ensured

- that the covers and guards are in place and in good condition
- that all fuel-carrying components are fitted to the engine and are in good condition (leak-tight)
- that the tank is in good condition (leak-tight)
- that the housing and cutting tools (blades, blade shaft, blade discs, etc.) are not worn or damaged
- that there is no shredding material in the machine and that the feed chute is empty
- that all screws, bolts, nuts and other fastening elements are in place and properly tightened. Tighten any loose screws, bolts and nuts prior to initial operation (observe tightening torques).

Only use the machine out-of-doors and not close to walls or any other solid objects in order to prevent the risk of injuries and property damage (no escape for the user, broken windows, scratched cars etc.).

The machine must be placed in a stable position on firm and level ground.

Do not use the machine on a paved or gravel-covered surfaces, as ejected or thrown-up material could cause injuries.

Before using the machine, always check that it is properly closed. (⇒ 7.5)

Make sure that you are familiar with the On / Off switch so that you can react quickly and correctly in any emergency situation.

When the garden shredder is in the working position, the feed opening must always be completely covered by the splash guard. If this is not the case, the splash guard must be replaced.

Risk of injury:

Only operate the machine when properly assembled. If parts of the machine (e.g. wheels, feet etc.), are missing, the specified safety distances are no longer maintained and the stability of the machine may also be reduced.

Before using the machine, always carry out a visual check to ensure that it is in good operating condition.

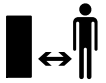
"Good operating condition" means that the machine is fully assembled, in particular:

- Upper chute is installed on lower chute
- Branch guide is installed
- Feed chute is installed on the basic machine
- Wheel carrier assembly is installed
- Both wheels are mounted and the tyre pressure complies with the specifications contained in this instruction manual (⇒ 12.12)
- All safety devices (ejection chute, splash guard etc.) must be present and functional
- Both cutting units (blade discs) are installed
- All blades are properly installed

The switch and safety devices installed in the machine must not be removed or bypassed.

Visually inspect both blade discs for damage and deformation; replace if necessary.

4.6 Working with your machine



Never work when animals or persons, particularly children, are in the danger area.

Do not operate the machine in the rain or during thunder storms, particularly when there is a risk of lightning strike.

The risk of accidents is higher if the ground is damp due to increased danger of slipping.

Particular caution should be exercised during working in order to prevent slipping. If possible, avoid using the machine when the ground is damp.

Only work during the day or with good artificial light.

Keep the working area neat and tidy at all times. Remove tripping hazards such as stones, branches, cables etc.

The operator should not stand any higher than the level of the base of the machine.

Exhaust gases:



Danger to life through poisoning!

In the case of nausea, headache, impaired vision (e.g. decreasing field of view) hearing disorder, dizziness, decreasing power of concentration, stop working immediately. These symptoms may be caused by excessively high exhaust gas concentrations.



The machine generates poisonous exhaust gases when the engine is running. The gases contain poisonous carbon monoxide, a colourless and odourless gas, as well as other pollutants. The engine must never be operated in closed or poorly ventilated spaces.

The machine must be positioned so that it is not necessary to work facing the direction of the exhaust gases.

Starting:

Place the machine in a stable and upright position prior to starting. The machine must never be operated in a horizontal position.

Exercise care when starting the machine and observe the instructions contained in the section entitled "Operating the machine" (⇒ 11.). Starting the machine in accordance with these instructions reduces the risk of injury.

Risk of injury!

If the starter rope recoils at speed, the hand and arm will be pulled towards the engine faster than the starter rope can be released. This kickback can result in broken bones, crush injuries and sprains.

Do not stand in front of the discharge opening when starting the engine or switching on the motor. There must be no shredding material in the garden shredder when it is started or switched on. Shredding material may be ejected and lead to injuries.

The machine must not be tilted during start-up.

Do not pull the recoil starter rope if the machine is not properly closed and the blades are exposed.

Risk of injury due to rotating blades!

Working:



Risk of injury!

Never place your hands or feet above, underneath or on rotating parts.

When the machine is running, never put your face or any other part of your body above the feed chute or in front of the ejection opening. Always keep your head and body away from the feed openings.



Never put your hands or any other part of your body or clothing into the feed chute or ejection chute. There is a considerable risk of injury to eyes, face, fingers, hands etc.

Always maintain your balance and firm footing. Do not stretch forward.

The splash guard must not be tampered with (removed, folded up, jammed into position, damaged etc.) during operation.

The operator must stand in the working area described when feeding the shredder. Stay inside the working area and outside of the ejection zone at all times during operation of the machine. (⇒ 9.4)

Risk of injury:

Shredding material may be ejected back up during operation. Always wear safety glasses and keep your face away from the feed openings.

Never tilt the machine when the engine or motor is running.

If the machine falls over during operation, immediately switch off the engine and detach the spark plug socket.

Make sure that there is no shredding material blocking the ejection chute, as this could result in a poor shredding performance or kickbacks.

When feeding the garden shredder, pay particular attention to ensuring that no foreign objects such as bits of metal, stones, plastic, glass, etc. get into the

shredding chamber as this could result in damage or kickbacks from the feed chute. Remove blockages for the same reason.

Kickbacks can occur when feeding the garden shredder with branch material. Wear gloves.



Beware of the cutting tool running on for several seconds before coming to a standstill.

STOP Switch off the engine, detach the spark plug socket and allow all rotating tools to come to a complete standstill

- before leaving the machine unattended
- before lifting or carrying the machine
- before transporting the machine
- before removing blockages at the cutting unit, in the feed chute, in the branch guide or in the discharge chute
- before carrying out any work on the blade discs
- before checking or cleaning the machine or before carrying out any other work on it.

Stop the engine,

- before tilting, pushing or pulling the machine
- before unscrewing the closure screw and opening the machine
- before re-filling the tank. Allow the engine to cool down before re-filling the tank.

Fire hazard!

If foreign objects get into the cutting tool or if the machine makes unusual noises or vibrates in an unusual way, stop the engine immediately and allow the machine

to come to rest. Detach the spark plug socket, remove the feed chute and perform the following steps:

- Check the machine, in particular the cutting unit (blade, blade discs, blade shaft, blade fastening screw, clamping ring) for damage and have any necessary repairs carried out by a technician before starting again and working with the machine.
- Check that all parts of the cutting unit are seated securely, retighten the screws if necessary (observe torques).
- Have damaged parts replaced or repaired by a technician; the parts must be of similar quality.

4.7 Maintenance and repairs

Before beginning cleaning, adjustment, repair and maintenance operations:

- Park the machine on firm and level ground
- Stop the engine and allow it to cool down
- Detach the spark plug socket.

Caution – risk of injury!

Keep the spark plug socket away from the spark plug; an inadvertent ignition spark can result in fires or electric shocks.

Inadvertent contact between the spark plug and the spark plug socket can result in unwanted starting of the engine.

Allow the machine to cool down before working on or around the engine, exhaust manifold or muffler in particular. Temperatures of 80° C and above can be reached. **Danger of burns!**



Direct contact with engine oil can be dangerous. Engine oil must not be spilled. STIHL recommends leaving the task of topping up engine oil or performing engine oil changes to a STIHL specialist dealer.

Cleaning:

The complete machine must be cleaned thoroughly following use. (⇒ 12.1)

Never use high-pressure cleaners and do not clean the machine under running water (e.g. using a garden hose). Do not use aggressive cleaning agents. These can damage plastics and metals, impairing the safe operation of your STIHL machine.

In order to prevent fire hazards, keep the area around the air vents, cooling ribs and the area of the exhaust free from e.g. grass, straw, moss, leaves or escaping grease.

Maintenance operations:

Only maintenance operations described in this instruction manual may be carried out. Have all other work performed by a specialist dealer.

If you do not have the necessary expertise or auxiliary equipment, please **always** contact a specialist dealer.

STIHL recommends that you have maintenance operations and repairs performed exclusively by a STIHL specialist dealer.

STIHL specialist dealers regularly attend training courses and are provided with technical information.

Only use tools, accessories or attachments approved for this machine by STIHL or technically identical parts. Otherwise, there may be a risk of accidents resulting in personal injury or

damage to the machine. If you have any questions, please consult a specialist dealer.

The characteristics of original STIHL tools, accessories and spare parts are optimally adapted to the machine and the user's requirements. Genuine STIHL spare parts can be recognised by the STIHL spare parts number, by the STIHL lettering and, if present, by the STIHL spare parts symbol. On smaller parts, only the symbol may be present.

For safety reasons, fuel-carrying components (fuel line, fuel cock, fuel tank, tank cap, connections, etc.) must be checked regularly for damage and leaks and replaced by a technician if necessary (STIHL recommends STIHL specialist dealers).

Always keep warning and information stickers clean and readable. Damaged or missing stickers must be replaced by new, original plates from your STIHL specialist dealer. If a component is replaced with a new component, ensure that the new component is provided with the same stickers.

Only perform work on the cutting unit when wearing thick work gloves and exercising extreme care.

Ensure that all nuts, pins and screws, especially all the cutting unit screws, are securely tightened, so that the machine is in a safe operating condition.

Check the entire machine for wear or damage on a regular basis, particularly before extended periods when the machine is not in use (e.g. over winter). For safety reasons, worn or damaged parts must be replaced immediately to ensure that the machine is always in a safe operating condition.

Never alter the basic setting of the engine or run at excessive engine speeds.

Components or guards that are removed for maintenance operations must be properly reinstalled immediately.

4.8 Storage for prolonged periods without operation

Allow the engine to cool before storing the machine in an enclosed space.

Store the machine with empty fuel tank and open tank ventilation screw (GH 460 C) as well as the fuel reserve in a lockable and well-ventilated room.

Ensure that the machine is protected from unauthorised use (e.g. by children).

Never store the machine with petrol in the tank inside a building. The resulting petrol fumes could come into contact with naked flames or sparks and could be ignited.

If the tank has to be emptied (e.g. immobilisation before the winter break), the fuel tank must be emptied out of doors only (empty the tank by running the engine out of doors, for example).

Thoroughly clean the machine before storage (e.g. winter break).

Only store the machine with the spark plug socket disconnected.

Store the machine in good operational condition.

Only store the garden shredder with either the feed chute or the blade cover fitted.
Risk of injury due to exposed blades.

4.9 Disposal

Waste products such as used engine oil or fuel, used lubricants, filters, batteries and similar wearing parts can be harmful to people, animals and the environment, and must consequently be disposed of properly.

Consult your recycling centre or your specialist dealer for information on the proper disposal of waste products. STIHL recommends STIHL specialist dealers.

Ensure that old machines are properly disposed of. Render the machine unusable prior to disposal. In order to prevent accidents, remove the ignition lead, empty the fuel tank and drain the engine oil in particular.

5. Description of symbols



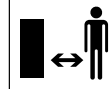
Caution!

Read the instruction manual before initial use.



Risk of injury!

Keep other persons out of the danger area.

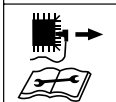


**Risk of injury:**

Risk of injury caused by rotating tools.

**Caution:**

Detach the spark plug socket before performing any maintenance or cleaning operations.



Wear hearing protection.

Wear safety glasses.



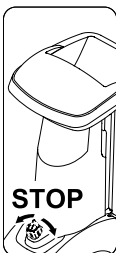
Wear work gloves.

**Risk of injury:**

Never put your hands or any other part of your body or clothing into the feed chute or ejection chute.

**Risk of injury:**

Do not climb onto the machine.



The On / Off switch is located on the front of the machine. Turn the black rotary knob of the On / Off switch to switch off the machine.

6. Standard equipment



Item	Designation	Qty.
A	Basic unit	1
B	Right wheel carrier	1
C	Left wheel carrier	1
D	Foot	2
E	Plug	2
F	Wheel	2
G	Retaining ring	2
H	Axle	1
I	Torx screw M8x40	3
J	Nut M8	2
K	Feed chute ATO 400	1
L	Ejection chute extension	1
M	Guiding plate	1
N	Ejection chute plate	1
O	Torx screw P5x20	6
P	Flat head bolt M6x16	1
Q	Torx screw M6x16	2
R	Nut M6	3
S	Spanner	1
T	Installation tool	1
U	Hexagon bolt M14x130	1
	• Instruction manual	1
	• Engine instruction manual	1

7. Preparing the machine for operation

**Risk of injury:**

Carefully read the section entitled "For your safety" (⇒ 4.) and follow all the safety instructions before assembling the garden shredder.

Strictly observe all torques in the "Preparing the machine for operation" (⇒ 7.) section to avoid damaging the machine.



In particular, gloves should be worn and contact with the blades must be avoided.



Avoid damage to the machine. Place cardboard underneath the machine to protect it from being scratched.

7.1 Unpacking the garden shredder

**Risk of injury:**

Lift the machine only with the help of a second person. Make sure that the cardboard insert (1) is not damaged.

- Open the packaging.

Installation position:

- Remove the basic unit (A) from the packaging with the help of a second person and place it on the ground.
- Remove the cardboard insert (1) and place it on the ground. Remove the wheels (F) and wheel carriers (B, C).

- Place the cardboard insert (1) on the ground with the closed side facing upwards.
- Lift the basic unit (A) with the help of a second person and place it on the cardboard insert as shown.

7.2 Attaching the chassis



Risk of injury:

The blade cover must be attached to prevent any injuries from the sharp blades. (⇒ 7.4)

1 Install right and left wheel carrier:

- Raise the basic unit into the assembly position. (⇒ 7.1)



Attach both wheel carriers to the basic unit in such a way that the bores for the axle are located at the rear (on the tool box side).

Attaching the right wheel carrier:

- Position right wheel carrier (B) on the inside of angled support plate (1). The bores in the wheel carrier must align with the bores in the support plate.
- Position a nut (J) on the inside. Insert screw (I) through the bores (2) in the support plate and in the wheel carrier and screw into the nut (J) but do not tighten.
- Repeat this procedure at the second bore in the right wheel carrier.

Attaching the left wheel carrier:

- Hold the left wheel carrier (C) with the bore (1) at the centre bore (2) on the left side of the basic unit (A).
- Screw in the screw (I) using the installation tool (T), but do not tighten.

2 Install the foot and plug:

- Push the foot (D) as far as possible onto right wheel carrier (1) as shown. The foot engages in the right wheel carrier.
- Repeat this procedure on the left wheel carrier.



Risk of injury:

After installing, check that both feet are seated securely.

- Carefully drive plug (E) into right wheel carrier (2) as far as possible.
- Repeat this procedure on the left wheel carrier.

3 Mount the wheel on the axle:



Mount the wheels so that the valves are located on the outside.

- Push the retaining ring (G) as far as possible into the groove (1) in axle (H).
- Push the wheel (F) onto the axle (H).



In order to prevent the wheel from becoming loose when installing, ensure that retaining ring (G) engages correctly in the groove (1) in axle (H).

4 Install the axle and wheel:

- Push the axle, with pre-installed wheel (1) through the bores (2) in the wheel carrier.
- Push the left wheel (F) onto the axle (1).
- Push the retaining ring (G) as far as possible into the groove in the axle (3).
- Remove the basic unit from the cardboard insert.
- Raise the basic unit into the working position.

7.3 Removing the blade cover



- Hold the blade cover (1) at the bore and lift off the cover.

7.4 Installing the blade cover



- Insert the blade cover (1) under the counter-blade (2). Then press down the blade cover (1). When properly installed, the blade cover (1) must lie against the blade disc correctly.

7.5 Installing the feed chute ATO 400



- Remove the blade cover. (⇒ 7.3)
- Insert the two fastening hooks (1) on feed chute ATO 400 (K) into the two openings in the basic unit (2).
- Tilt the feed chute ATO 400 (K) forwards to the stop.
- Screw in the On / Off switch (3) and tighten.



Following assembly, check that the feed chute ATO 400 is correctly engaged in both openings in the basic unit.

7.6 Installing the ejection chute extension



- Carefully set the machine on its back.



Place cardboard underneath in order to prevent damage.

Installing the ejection chute extension

- Attach the ejection chute extension (L), engage the hooks (1) in the apertures on the housing (2) from above, turn downwards and push on the retainers (3) at the side.
- Screw in the screws (O) and tighten to **1 - 2 Nm**.



In order to facilitate installation of the guiding plate, we recommend loosening the left wheel carrier slightly.

- Loosen the screw (4) at the left wheel carrier by approx. 5 turns.

7.7 Installing the plates

1 Install the guiding plate



- Insert the guiding plate (N). Ensure that the guides on the guiding plate (1) are correctly located in the guides of the ejection chute extension (2).
- Fit screw (P) and tighten with nut (R).
- Screw in the screws (O) and tighten to **1 - 2 Nm**.

2 Install the ejection chute plate

- Insert the ejection chute plate (M).
- Screw in the screws (O) and tighten to **1 - 2 Nm**.
- Fit screws (Q) and tighten with nuts (R). Any slight tensions occurring in the ejection chute can be compensated by readjusting the screws.

Tightening the screws of the wheel carrier mounting



- Stand the machine up and check for correct seating of all attached parts.

- Tighten screws (1, 2) of the wheel carrier mounting to **10 - 12 Nm**.



After tightening screws, check that both wheel carriers are securely seated.

7.8 Fuel and engine oil



Top up engine oil before initial start (⇒ engine instruction manual)!

Engine oil

Please consult the engine instruction manual for the type of engine oil to be used and the oil capacity. Check the oil filling level at regular intervals (⇒ see engine instruction manual). Avoid exceeding or falling below the correct oil level.

Fuel

Recommendation:

Fresh good quality fuel, normal unleaded petrol (⇒ engine instruction manual)! Use a funnel when filling the tank with fuel (not included in standard equipment). Note the warnings in the section "For your safety". (⇒ 4.)

Filling the fuel tank

- GH 460 C:
Open the tank ventilation screw (1).
- Unscrew the tank cap (2).
- Fill the fuel tank (use a funnel).
- Replace the tank cap (2).



GH 460 C:
Open the tank ventilation screw (1) prior to initial operation of the engine.

8. Controls

8.1 On- / Off switch



The On- / Off (1) switch is a multifunction switch with the following functions:

Safety switch:

The On- / Off switch (1) functions as a safety switch. (⇒ 10.)

Function enable switch during the starting procedure:

The On- / Off switch (1) serves as the main switch when starting the engine. The engine cannot be started if the On- / Off switch (1) is not operated. (⇒ 11.1)

Switching off:

When the On- / Off switch (1) is released by turning, the engine switches off and the blade discs come to a standstill within a few seconds (see Releasing the On- / Off switch). (⇒ 11.2)


Fastening screw for the feed chute:

The feed chute ATO 400 is detached by unscrewing (anti-clockwise) the On- / Off switch (1). The feed chute ATO 400 is secured to the basic unit by screwing in (clockwise) the On- / Off switch (1).

Operating the On- / Off switch:

- Press in the green button (2) (symbol I) as far as it will go. The green button locks into place and remains pressed down.
The garden shredder can be started. (⇒ 11.1)

Releasing the On- / Off switch:

- Turn the black knob (3) (red symbol ) at the On- / Off switch (1) (in either direction). The green button (2) is released and the engine stops. The blade discs come to a standstill within a few seconds.

8.2 Choke

GH 460:



The model GH 460 has an auto-choke that does not need to be operated manually.

GH 460 C:

When the choke knob (1) is operated, the air/fuel mixture changes to enable a cold engine to be started more easily.



It should be remembered that the engine can cool down rapidly in very cold weather.

If the choke is not deactivated after the starting procedure, more smoke will be produced as a result of the altered air/fuel mixture.

Subsequently, the engine will stall (engine will be flooded).

Operating the choke:

- Pull out the choke knob (1). This operates the choke and the engine can be started.

Deactivating the choke:

- Once the engine is running after the starting procedure, the choke must be deactivated immediately by pressing in the choke knob (1) fully.

9. Notes on working with the machine

9.1 What material can be processed?

Both soft and hard material can be processed with the garden shredder.

Soft material:

Organic plant trimmings such as fruit and vegetable waste, flower cuttings, leaves etc.

- Shredding soft material. (⇒ 11.6)

Hard material:

Tree and hedge cuttings and thick branch material with side shoots.

- Shredding hard material. (⇒ 11.6)



Tree and hedge cuttings should be processed when fresh, as the shredding performance is better with fresh than with dried-out or wet material.

9.2 What material cannot be processed?

Stones, glass, bits of metal (wire, nails, etc.) or plastic must not be fed into the garden shredder.

As a general rule:

Any materials that do not belong on the compost heap should not be processed using the garden shredder.

9.3 Maximum branch diameter

The data relates to freshly cut branch material:

Maximum branch diameter:

GH 460: **60 mm**; GH 460 C: **75 mm**



The size of the feed opening of the branch guide serves only to better accommodate branch material with side shoots and does not indicate the maximum permitted diameter of the shredding material.

9.4 Working area for operator



- For safety reasons, the operator must stay within the working area (grey area X) for the entire operating period.



Risk of injury:

To ensure you are not hit by shredding material that is ejected backwards when processing hard material (branch guide (1) folded out), you should stand slightly to one side of the garden shredder (see grey area X) and not directly behind it.

9.5 Working position of the machine



The garden shredder must only be operated in an upright position. The garden shredder must be stood on its two wheels and on the two wheel carriers as shown for the entire period of operation.

9.6 Correct machine load

The load on the motor or engine of the garden shredder must never cause the speed to drop significantly. Always feed the garden shredder continuously and steadily. If the speed drops when working

with the garden shredder, stop feeding the machine in order to relieve the load on the motor or engine.

9.7 Feeding the garden shredder



Risk of injury!

Carefully read the section entitled "For your safety" (⇒ 4.), sub-section "Working with your machine" (⇒ 4.6) in particular, and follow all the safety instructions before feeding the garden shredder. It is only permitted for one person to feed the garden shredder.



Risk of injury!

Never reach into the feed opening.



Observe the correct engine load. (⇒ 9.6)

Do not feed material into the two feed openings (1, 2) on the garden shredder at the same time. Danger of blocking.

Soft material:

- Before feeding the garden shredder, note the working area. (⇒ 9.4)
- Start the garden shredder. (⇒ 11.1)
- Throw organic plant trimmings such as fruit and vegetable waste, flower cuttings, leaves, thin branches etc. into the feed opening (1) for soft material.



The feed opening (1) is only for feeding with soft material or with thin branches (up to approx. 10 mm in diameter) with numerous side shoots and twigs. The branch guide (3) should be folded in when feeding soft material into the shredder. (⇒ 11.4)

Damp or wet soft material will cause blockages in the machine more quickly. For this reason, feed the garden shredder more slowly and pay particular attention to the engine speed. When feeding soft material into the machine, make sure that the engine hood is not covered with shredding material. Risk of engine overheating due to covered cooling slots.



Always keep the engine clean.

Hard material:

- Before feeding the garden shredder, note the working area. (⇒ 9.4)
- Fold out the branch guide (3). (⇒ 11.3)
- Observe the maximum branch diameter. (⇒ 9.3)
- Start the garden shredder. (⇒ 11.1)



Risk of injury:

In order to prevent injuries caused by kickback, the garden shredder must be fed with hard material in the correct manner. If the garden shredder is fed from the rear (i.e. the operator is standing in the working area (⇒ 9.4), the branch material should be inserted at a slight angle and guided along the left-hand chute wall to the blade unit in accordance with the symbol (4). When feeding, note the maximum branch diameter. (⇒ 9.3) The large feed opening (2) is designed to better accommodate branches with numerous side shoots and twigs.



Cut up thick branches and branches with numerous side shoots (note the maximum branch thickness) beforehand using loppers. Throw thin pruning material (up to approx. 10 mm in diameter) into the feed opening (1) for soft material.

- Feed tree and hedge cuttings and branch material slowly into the feed opening (2) of the folded-out branch guide (3). The hard material is automatically drawn in by the machine. You should support and guide longer branches with your hand when shredding.

10. Safety devices

10.1 Safety interlock

The garden shredder may only be operated when the feed chute ATO 400 is properly closed. If the On- / Off switch is released during operation, the motor or the engine is switched off automatically and the shredding tool comes to a standstill within a few seconds. In addition, the two blade discs are mechanically locked automatically if the feed chute ATO 400 is removed.

11. Operating the machine

11.1 Starting the garden shredder



Risk of injury!

Carefully read the section "For your safety" (⇒ 4.) and follow all the safety instructions before operating the garden shredder. Before use, check that the feed chute ATO 400 is properly closed and the On/Off switch (1) has been tightened hand-tight.

Risk of injury due to engine kickback!

On model GH 460 C, clasp the handle (3) of the recoil starter rope (4) firmly in one hand and hold. The recoil starter rope (4) must be pulled in one swift tug.

Check the tyre pressure before each use. (⇒ 12.12)



The On/Off switch (1) must be operated before starting the engine. If the On/Off switch is not operated, the engine will not start (safety device). (⇒ 8.1)

- Operate the On/Off switch (1). (⇒ 8.1)

GH 460 C:

- Open the tank ventilation screw (2).
- Operate the choke when the engine is cold. (⇒ 8.2)
- Stand at the side of the machine (note the working area (⇒ 9.4)).

GH 460:

- Stand behind the machine (note the working area (⇒ 9.4)) and press against the axle with one foot.

GH 460, GH 460 C

- Clasp the handle (3) of the recoil starter rope (4) firmly in one hand and hold.
- Slowly pull out the recoil starter rope (4) to the point of compression resistance. Then pull vigorously and quickly to arm's length. Slowly return the recoil starter rope (4) so that it is rolled up again. Repeat the procedure until the engine starts.

GH 460 C

- When the engine is running, deactivate the choke again immediately. (⇒ 8.2)

11.2 Switching off the garden shredder



Risk of injury!

Do not step into the ejection area when switching off!

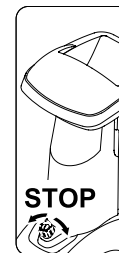
Do not stand on the engine side and bend over the machine when switching off the garden shredder – Danger of burns due to hot engine components.

Beware of the work tools running on for several seconds before coming to a standstill after switching off the engine.



Note the pictogram on the front of the upper chute.

Only switch off the engine when there is no further shredding material in the machine, otherwise this could cause a blockage at one of the two blade discs when the machine is used next.



- Note the direction indicated in the illustration and the marked location for switching off.
- The garden shredder is switched off by turning the black knob (1) (symbol **O**) at the On- / Off switch (2) (in either direction). The garden shredder engine stops. The engine and the blade discs come to a standstill within a few seconds.

11.3 Folding out the branch guide



Risk of injury:

For safety reasons, only fold the branch guide (2) in and out when the machine is switched off.

- Press branch guide lock (1) upwards and hold.
- With your other hand, move the branch guide (2) slowly to the rear (away from the machine).
- Release the branch guide lock (1) again and fold out the branch guide (2) as far as possible.

11.4 Folding in the branch guide



Risk of injury:

For safety reasons, only fold the branch guide (1) in and out when the machine is switched off.

Danger of pinching:

When closing the branch guide, make sure that your fingers are not pinched between the branch guide and the feed chute.

- Slowly fold in the branch guide (1) as far as possible (press against the machine) until it latches into the branch guide lock (2).

11.5 Tool box



To open the tool box:

- Press the tab (1) downwards and hold.

- Fold down the tool box lid (2).

Closing the tool box:

- Push the tool box lid (2) until the tab latches into place.

11.6 Shredding

- Push the garden shredder onto firm and level ground and set down safely.
- Put on thick gloves, safety glasses and hearing protection.
- Check the oil level, fuel and tyre pressure. (⇒ 7.8), (⇒ 12.12)
- For hard material (e.g. tree- and hedge cuttings) fold out the branch guide. (⇒ 11.3)
- Start the garden shredder. (⇒ 11.1)
- Wait until the garden shredder has reached its maximum speed (idling speed).
- Feed the garden shredder with shredding material in the correct way. (⇒ 9.7)
- Switch off the garden shredder. (⇒ 11.2)

12. Maintenance



Risk of injury!

Carefully read the section "For your safety" (⇒ 4.), particularly the subsection "Maintenance and repairs" (⇒ 4.7), and follow all safety instructions exactly before performing any maintenance or cleaning operations on the machine.



Detach the spark plug socket before performing any maintenance or cleaning operations.

12.1 Cleaning the machine



If the blade discs are covered with shredding material, use a brush or something similar to remove this shredding material.

Do not wipe the housing with your hand. Risk of injury from the blades.

Cleaning position of the garden shredder:

It is only permitted to clean the machine in the position shown.

- Remove the feed chute. (⇒ 12.2)

The machine (engine) may be damaged if the garden shredder is not positioned as described.

Maintenance interval: After each use

Clean the machine thoroughly each time it has been used. Care of the machine will protect it against damage and extend its service life.



Never spray water onto motor or engine components, seals, bearing points or electrical parts such as switches. This would result in

expensive repairs.



If you are unable to remove the dirt and accumulated deposits with a brush, a damp cloth or a stick, STIHL recommends the use of a

special cleaner (e.g. STIHL special cleaner).

Do not use aggressive cleaning agents.

Clean the blade discs regularly.

Remove dirt from the cooling ribs, fan wheel, area around the air filter, exhaust, etc. to ensure that the engine is adequately cooled.

12.2 Removing the feed chute ATO 400



Risk of injury:

Switch off the machine. Detach the spark plug socket before unscrewing the On / Off switch (1).

Always wear thick gloves.

If it is not possible to perform any work on the blade discs after removing the feed chute, always fit the blade cover for safety reasons. (⇒ 7.4)

- Release the On / Off switch (1) until the feed chute ATO 400 (2) can be folded to the rear.
- Remove the feed chute ATO 400 (2).



The locking device for the blade discs is activated automatically after the chute has been removed.

When locked, the blade disc is still able to turn approx. 360° as far as the stop.

12.3 Removing the blade discs



Risk of injury:

Always wear gloves.

Never touch the blades until they have come to a standstill.

Detach the spark plug socket.




- Remove the feed chute ATO 400. (⇒ 12.2)

1 Unscrew the blade fastening screw:

- Position the assembly tool (1) on the blade fastening screw (2) and turn anti-clockwise slowly and carefully until the blade discs are stopped by the stop. Detach the assembly tool (1).



In order to prevent injuries, the blade cover must always be attached when loosening the blade fastening screw (see view .

- Install the blade cover. (⇒ 7.4)
- Insert the assembly tool (1) into the bore of the blade cover (3) and position on the blade fastening screw (2).

- Loosen the blade fastening screw (2) using the assembly tool (1) and unscrew completely.
- Remove the blade cover. (⇒ 7.3)
- Remove the blade fastening screw (2), lock washer (4) and clamping ring (5).

2 To remove the wing blade and blade disc for soft material:

- Remove the short wing blade (6) and long wing blade (7).
- Lift off the soft material blade disc (8).

3 Remove the insert:

- Unscrew and remove the screws (9). Lift off the insert (10).

4 To remove the blade holder and blade disc for hard material:

- Tighten the screw (11) using the assembly tool (1) and in doing so detach the blade holder (12).
- Unscrew and remove the screw (11).
- Remove the blade holder (12) together with the clamping ring (13).
- Lift off the hard material blade disc (14).

12.4 Installing the blade discs

 25



Risk of injury!

Always wear gloves.



Observe the specified tightening torque of **36 - 44 Nm** when tightening the blade fastening screw, as the secure attachment of the two blade discs depends on this. Before attaching the two blade discs, check to see that they are OK and not bent and the blades have no notches, cracks or pieces chipped out.

Observe the wear limits of the blades. (⇒ 12.9)

Both blade discs must always be installed.

Carry out each assembly step from 1 to 5.



Clean the two blade discs and the blade disc mounting on the machine before installing. Furthermore, ensure that the feather key is inserted in the blade shaft.

1. Insert the hard material blade disc (Figure A)

- Insert the hard material blade disc (1) with the three fitted blades facing upwards. Allow the rectangular blade mounting (2) of the blade disc to engage in the rectangular mounting (3) in the bearing ring.

2. Install the blade holder with the clamping ring (Figure A):



Position the notch in the clamping ring at the corner of the blade so that the clamping ring lies flat on the blade disc.

- Place the clamping ring (4) onto the blade disc (notch in the clamping ring must enclose the blade).
- Push the blade holder (5) onto the drive shaft (6). Make sure that the blade holder engages in the blade disc (1) and drops down in the clamping ring (4) as far as possible.

3. Install the insert (Figure A):



The insert can only be installed as shown. It cannot be inserted in any other position.

- Install the insert (7) as shown.
- Screw in the screws (8) and tighten to **33 - 37 Nm**.

4. Insert the soft material blade disc and wing blade (Figure B):

- Insert the soft material blade disc (9) with the four fitted blades facing upwards.
- Always insert the longer wing blade of the two first. Then insert the second wing blade at 90° to the first wing blade.
- Insert the long wing blade (10). Insert the short wing blade (11) at 90° to the long wing blade.

5. Fasten the blade discs (Figure B):

- Attach the clamping ring (12) and tighten together with the lock washer (13) and the blade fastening screw (14).

- Position the assembly tool (15) on the blade fastening screw (14) and turn clockwise slowly and carefully until the blade discs are stopped by the stop. Detach the assembly tool (15).



Risk of injury:

The blade cover must always be attached in order to tighten the blade fastening screw (see view Z).

- Install the blade cover. (⇒ 7.4)
- Insert the assembly tool (15) into the bore of the blade cover (16) and position on the blade fastening screw (14).
- Tighten the blade fastening screw (14) to **36 - 44 Nm**.
- Install the feed chute ATO 400. (⇒ 7.5)

12.5 Removing the counter-blade

 26



Risk of injury:

Always wear thick gloves.



- Remove the feed chute ATO 400 and the blade cover. (⇒ 12.2), (⇒ 7.3)
- Unscrew and remove the screw (1).
- Remove the counter-blade (2) from above.

12.6 Installing the counter-blade

 27



Risk of injury:

Always wear thick gloves.



- Remove the feed chute ATO 400 and the blade cover. (⇒ 12.2), (⇒ 7.3)
- Insert the counter-blade (1) into the mounting (2) in the housing.
- Screw in the screw (3) and tighten to **28 - 32 Nm**.
- Install the feed chute ATO 400. (⇒ 7.5)

12.7 Reversing the blades



Risk of injury:

Always wear thick gloves.



When the blades are blunt, we recommend that you reverse all the blades on the particular blade disc. All blades (regardless of the blade geometry) are reversed in the same way.

- Removing the blade discs. (⇒ 12.3)



Risk of injury:

To prevent injuries, always clamp down the blade discs before installing or removing the blades.

Reversing the four blades of the soft material blade disc (Figure A):

1. Removing:

- Unscrew screws (1) and remove together with nuts (2).
- Remove blade (3) upwards.

2. To install:

- Clean the blade disc.
- Reverse blade (3) and place onto the blade disc with the sharp edge exposed and align the bores.

- Insert screws (1) through the bores and screw on nuts (2). Tighten nuts (2) to **8 - -10 Nm**.

Reversing the three blades of the hard material blade disc (Figure B):

1. Removing:

- Unscrew the screws (4) and M8 screws (5) and remove them together with the nuts (6) and M8 nuts (7).
- Lift off the blades (8) and blade (9).

2. To install:



There must be no gap between the two blades (8) following installation. A gap between the two blades impairs the feeding function.

- Clean the blade disc.
- Reverse the blades (8) and place onto the blade disc with the sharp edge exposed and align the bores.
- Insert screws (4) through the bores and screw on nuts (6). Do not tighten.
- Press the two blades (8) together (see small illustration) and hold. There must be no gap between the two blades (8).
- Tighten nuts (6) to **8 - -10 Nm**.
- Reverse the blade (9) and place onto the blade disc with the sharp edge exposed.
- Insert the M8 screws (5) through the bores, screw on the M8 nuts (7) and tighten to **16 - 20 Nm**.

12.8 Sharpening the blades



We recommend that all blades are sharpened only by a specialist dealer, as the function (drawing in of shredding material, durability of the cutting edges etc.) of the garden shredder may deteriorate if blades are ground incorrectly (wrong sharpening angle, imbalanced due to unevenly ground blades etc.).

Always wear safety glasses when sharpening. Make sure that others are kept out of the danger area.

- Removing the blade discs. (⇒ 12.3)
- Remove the blade. (⇒ 12.7)

Sharpening angle:

The sharpening angle for all the blades is **30°**.

Instructions for sharpening the blades:

The following points must be observed when re-sharpening the blades:

- Cool the blades when sharpening, e.g. with water. The blade must not be allowed to display blue colouring, as this would reduce its cutting quality.
- Sharpen the blade evenly to prevent vibrations due to imbalance.
- Check blades for damage before installing: The blades must be replaced if notches or cracks are visible or if the blades have reached the wear limits.
- Re-sharpen the cutting edges to the specified sharpening angle.
- Sharpen the blades against the cutting edge.

- After sharpening, remove any sharpening burr at the cutting edge using fine sandpaper.

12.9 Wear limits of the blades



The blades must be reversed or replaced before reaching the specified wear limits (A, B, C, D). STIHL recommends STIHL specialist dealers.



The specified values should be measured at several points (two or three recommended) along the cutting edge on all the blades.

Use the smallest value for a blade.

We recommend that you always reverse or replace all the blades at the same time.

1 Blade overview

2 wing blades (1)

6 blades (2)

1 blades (3)

1 counter-blade (4)

Soft material blade disc:

The soft material blade disc is fitted with four blades.

Hard material blade disc:

The hard material blade disc is fitted with two blades and one chipping blade.

- Removing the blade discs. (⇒ 12.3)

2 wear limit of wing blades (1):



The measurement procedure and the value specified are the same for both wing blades.



Asymmetrical wear may occur at the two wing blades due to uneven use of the cutting edges.

Minimum blade width (A) of the two wing blades (1):

A = 39 mm

3 Wear limit of blades (2):



The blades (2) are reversible blades. After reaching the specified wear limit (B), the blade can be re-sharpened and reversed until the wear limit is reached, before needing to be replaced.

- Measure the distance (B) shown in the illustration from the large diameter of the bore to the cutting edge (X).
- Repeat this procedure at the second bore on the blade.

Minimum distance (B) on the blades (2):

B = 6 mm



The particular blade (2) must be reversed or replaced if one of the two distances measured is less than the minimum distance (B).

4 Wear limit of blade (3):



The blade (3) is a reversible blade. On reaching the specified wear limit (C), the blade (3) can be re-sharpened and reversed until the wear limit is reached, before needing to be replaced.

- Measure the distance (C) at a right angle to the cutting edge.

Minimum distance (C) on the blade (3):

C = 7 mm



The blade (3) must be reversed or replaced if the distance measured is less than the minimum distance (C).

5 Wear limit of counter-blade (4):



Asymmetrical wear may occur at the counter-blade (4) due to uneven use of the cutting edge.

- The counter-blade (4) must be replaced before the edge (D) at the tip (5) of the blade is ground down and no longer visible.

12.10 Service interval of the combustion engine

Maintenance interval: Before each use:

Perform oil check (⇒ engine instruction manual). Observe the operating and maintenance instructions contained in the accompanying engine instruction manual.

12.11 Service intervals

Service by the specialist dealer

We recommend that you have your garden shredder serviced once a year by a specialist dealer.

STIHL recommends STIHL specialist dealers.

Professional use (commercial use of the garden shredder):

every six months

Private use:

once a year

Service intervals for cutting unit:

Before each use:

Check that the cutting unit (consisting of blade disc, blades, retaining washer, clamping ring and screw) is seated securely and that there are no cracks or other damage.

Check the wear limits of the blades.
(⇒ 12.9)

12.12 Wheels

The slide bearings of the wheels are maintenance-free.



Tyre pressure:
1.8 - 2.0 bar

Maintenance interval:

Check and if necessary correct the tyre pressure of the wheels before using the garden shredder and after extended periods when not in use.

Correcting the tyre pressure:

- Unscrew the valve cap (1) from the valve (2) and set the specified tyre pressure using a suitable pressure gauge.
- Screw the cap (1) onto the valve (2).

Checking procedure of the tyre pressure without a pressure gauge:

If a pressure gauge is not available for adjusting the tyre pressure, the pressure can be checked using the control dimension (Y) from the axle to the ground.

Minimum distance Y = 110 mm

12.13 Storage and winter break

Store the garden shredder in a dry and locked place that is generally free of dust. Make sure that the machine is kept out of the reach of children.

Only store the garden shredder in good operating condition and with the feed chute ATO 400 or blade cover fitted.

Keep all nuts, pins and bolts tightly fastened, replace danger signs and warnings on the appliance that have become illegible, check the entire machine for wear and damage. Replace all worn or damaged parts.

Any machine faults must be completely remedied prior to storage.

Note the following points when storing the garden shredder for extended periods (over winter):

- Thoroughly clean all external parts of the machine
- Thoroughly lubricate/grease all moving parts.
- Empty fuel tank and carburettor (e.g. by running the engine).
- Unscrew spark plug and pour approx. 3 cm³ of engine oil into the engine via the spark plug hole. Turn the engine several times with the spark plug removed.



Fire hazard!

- Keep the spark plug socket away from the spark plug hole (danger of ignition).
- Re-install the spark plug.
- Perform oil change (⇒ engine instruction manual).

- Cover the engine well and store the machine in a dry, dust-free room in the upright position.

13. Transport



Risk of injury:

Carefully read and observe the section entitled "For your safety", in particular the "Transport" section.
(⇒ 4.4)

Only transport the garden shredder with the feed chute ATO 400 fitted and the branch guide folded in.

If the garden shredder is transported without the feed chute ATO 400, the blade cover must be fitted for safety reasons (exposed blades). (⇒ 7.4)

The garden shredder must be carried by three persons wearing suitable safety clothing (safety shoes, gloves).

Before lifting or tilting the machine, note the weight indicated in the "Technical specifications" section.
(⇒ 18.)

Pulling or pushing the garden shredder (Figure A):

- Hold the garden shredder at the transport handle (1) and tilt to the rear until the machine is standing on its wheels.
- The garden shredder can be pulled or pushed slowly (walking pace).



Risk of injury at steps, stepped areas and sloping ramps.

Because of the weight, particular care is required at steps, kerbs, stepped areas, other raised areas and sloping ramps.

Push and do not pull the machine down steps, stepped areas and other raised areas and sloping ramps. The user must always stand higher than the machine, in order to avoid being run over by the machine in the case of loss of control.

Do not push the machine down more than two or three steps. Where there are more steps, carry the machine with the help of two other persons.

Risk of injury due to the heavy weight of the machine.

Lifting or carrying the garden shredder (Figure B):



Due to its heavy weight (> 50 kg), we strongly recommend that you do not carry the machine, but only move it on its wheels by pushing.

Suitable lifters must be used when lifting or carrying the machine for short distances.

Three persons are always required for manual lifting. The machine must be held at each wheel carrier and at the feed chute. Wear suitable protective clothing; the lower arms and upper part of the body must be fully covered.



- Hold the garden shredder at the transport handle (1) and at the two black feet (2) and lift/carry.

Transporting the garden shredder on a load floor (Figure C):



Risk of injury:

Always secure the garden shredder before transporting. Never transport the machine unsecured.

When transporting the garden shredder, secure it on a load floor using suitable fastening material to prevent it from slipping. Attach ropes or straps at the following points on the machine:

- Axle (inside of the wheel carrier)
- Left wheel carrier
- Right wheel carrier
- Feed chute ATO 400

14. Minimising wear and preventing damage

Important information on maintenance and care of the product group

petrol garden shredder (STIHL GH)

STIHL assumes no liability for material or personal damage caused by the non-observance of information contained in the operating instructions, in particular with regard to safety, operation and maintenance, or which arise through the use of unauthorised attachment or spare parts.

Please always observe the following important information for the prevention of damage or excessive wear to your STIHL machine:

1. Wearing parts

Some parts of the STIHL machine are subject to normal wear even when used properly and must be replaced in due time depending on type and duration of use.

These include:

- Blade
- Blade disc
- V-belt

2. Compliance with the information in this instruction manual

The STIHL machine must be used, maintained and stored with the care described in this instruction manual. Any damage caused by non-compliance with the safety, operating and maintenance instructions is the sole responsibility of the user.

This applies in particular to:

- Improper use of the product.
- Use of fuel and lubricants not approved by STIHL (lubricants, petrol and engine oil, see engine instruction manual).
- Product modifications not approved by STIHL.
- The use of attaching parts, attachments or cutting tools not approved by STIHL.
- Use of the product for sporting or competitive events.
- Resultant damage due to continued use of the product with defective components.

3. Maintenance operations

All operations listed in the section "Maintenance" must be performed regularly.

If these maintenance operations cannot be carried out by the user, a specialist dealer must be commissioned to perform them.

STIHL recommends that you have maintenance operations and repairs performed exclusively by a STIHL specialist dealer.

STIHL specialist dealers regularly attend training courses and are provided with technical information.

If these operations are neglected, faults may arise which are the responsibility of the user.

These include:

- Corrosive and other resultant damage caused by incorrect storage.
- Damage and resultant damage due to the use of spare parts which are not original STIHL parts.
- Damage due to maintenance and repair operations not performed in the workshops of authorised specialist dealers.

15. Standard spare parts

Soft material blade disc assembly:
6012 700 5110

Hard material blade disc assembly:
6012 700 5100

Long wing blade:
6012 702 0310

Short wing blade:
6012 702 0300

Blade (x6):
6008 702 0121

Blade (x1):
6012 702 0100

Counter-blade:
6012 702 0500

16. Environmental protection



Shredding material should be composted and not disposed of in household waste.

The machine, its packaging and accessories are all produced from recyclable materials and must be disposed of accordingly.

By disposing of materials separately, and in an environmentally friendly manner, valuable resources can be re-used. For this reason, the machine should be disposed of for recycling at the end of its useful life.

16.1 Disposal

Render the engine unusable prior to disposal.

In particular, remove the ignition lead, empty the fuel tank and drain the engine oil.

Risk of injury from the blades.

Always store an old garden shredder in a safe place prior to scrapping. Make sure that the machine and the blades are kept out of the reach of children.

17. EU - Declaration of conformity

17.1 Petrol garden shredder (STIHL GH)

STIHL Tirol GmbH
Hans Peter Stihl-Strasse 5
6336 Langkampfen
Austria

declares under our sole responsibility that the machine

shredding machine for plant trimmings with petrol engine (STIHL GH)

manufacturer's brand:	STIHL
type:	GH 460.0 GH 460.0 C
serial number	6012

conforms to the following EC directives: 2000/14/EC, 2014/30/EU, 2006/42/EC, 2011/65/EU

The product has been developed in conformity with the following standards: EN 13683, EN 14982

The versions of the standards valid on the production date apply to development and production of the products.

Applicable conformity assessment procedure:
Appendix V (2000/14/EC)

Name and address of relevant, named location:

TÜV Rheinland LGA Products GmbH
Tillystraße 2
D-90431 Nürnberg

Compilation and storage of technical documentation:

Sven Zimmermann
STIHL Tirol GmbH

The year of manufacture and machine number appear on the rating plate of the machine.

Measured sound power level:

GH 460.0	101,4 dB(A)
GH 460.0 C	103,4 dB(A)

Guaranteed sound power level:

GH 460.0	104 dB(A)
GH 460.0 C	108 dB(A)

Langkampfen,
2019-01-02 (YYYY-MM-DD)

STIHL Tirol GmbH

p.p.



Sven Zimmermann

Head of Design

18. Technical specifications

GH 460.0 / GH 460.0 C:

Serial number	6012
Starter	Rope start
Cutting unit	MultiCut 450

GH 460.0 / GH 460.0 C:

Cutting unit drive	Permanent
Wheel diameter	260 mm

GH 460.0:

Engine, design	4-stroke combustion engine B&S Series 850 EXi OHV
Type	
Nominal output at nominal speed	3,4 - 3000 kW - rpm
Displacement	190 ccm
Fuel tank	1,0 l
Maximum branch diameter	60 mm
Nominal engine speed	3000 rpm
In accordance with Directive 2000/14/EC:	
Guaranteed sound power level L_{WAd}	104 dB(A)
In accordance with Directive 2006/42/EC:	
Sound pressure level at workplace L_{pA}	96 dB(A)
Uncertainty K_{pA}	3 dB(A)
L/W/H	108/85/137 cm
Weight	59 kg

GH 460.0 C:

Engine, design	4-stroke combustion engine B&S Power built OHV (Series 3115)
Type	
Nominal output at nominal speed	5,8 - 2800 kW - rpm
Displacement	344 ccm

GH 460.0 C:


Fuel tank	2,3 l
Maximum branch diameter	75 mm
Nominal engine speed	2800 rpm
In accordance with Directive 2000/14/EC:	
Guaranteed sound power level L_{WAd}	108 dB(A)
In accordance with Directive 2006/42/EC:	
Sound pressure level at workplace L_{pA}	97 dB(A)
Uncertainty K_{pA}	3 dB(A)
L/W/H	108/89/137 cm
Weight	75 kg


18.1 REACH

REACH is an EC Directive for the registration, evaluation, authorisation and restriction of chemicals.

Information on compliance with the REACH Directive (EC) No. 1907/2006 is available from www.stihl.com/reach.

19. Troubleshooting

 See engine instruction manual.

 If necessary, contact a specialist dealer; STIHL recommends STIHL specialist dealers.




Fault:

Engine not starting

Possible cause:

- On / Off switch not operated
- Feed chute not properly closed - safety cut-off switch actuated (safety interlock)
- Blocked blade disc
- No fuel in tank; blocked fuel line
- GH 460 C: Tank ventilation screw closed
- Inferior, dirty or old fuel in tank
- Spark plug socket detached from spark plug; ignition lead not properly fastened to socket
- Dirty air filter
- Dirty or damaged spark plug; incorrect electrode gap

Remedy:

- Operate On / Off switch (⇒ 8.1)
- Close feed chute properly and fasten (tighten On / Off switch) (⇒ 7.5)
- Remove shredder deposits from housing (IMPORTANT: Detach spark plug socket)
- Top up fuel; clean fuel line (⇒ 7.8)
- Start machine in accordance with instructions (GH 460 C: open tank ventilation screw) (⇒ 11.1)
- Always use fresh, good quality fuel, normal unleaded petrol; clean carburettor (⇒ 7.8)
- Connect spark plug socket; check connection between ignition lead and socket  ✘
- Clean air filter  ✘
- Clean or replace spark plug; adjust electrode gap  ✘

Fault:

Engine overheating

Possible cause:

- Dirty cooling ribs

- Oil level in engine too low
- Surface of engine covered with shredded material

Remedy:

- Clean cooling ribs (⇒ 12.1)
- Top up engine oil (⇒ 7.8)
- Remove shredded material from the engine

Fault:

Excessive vibration during operation

Possible cause:

- Faulty blade disc or blades
- Loose engine mounting

Remedy:

- Check blade discs, blades, blade shaft, screws, nuts, washers and bearings of cutting unit, repair if necessary ✘
- Tighten engine mounting bolts ✘

Fault:




Starting problems or deteriorating engine power

Possible cause:

- Shredding material in housing
- Water in fuel tank and carburettor; carburettor blocked
- GH 460 C: Tank ventilation screw closed or not fully open
- Contaminated fuel tank
- Dirty air filter
- Dirty spark plug

Remedy:

- Remove shredder deposits from housing (detach spark plug socket) (⇒ 12.1)
- Empty fuel tank, ✘ clean fuel line and carburettor
- GH 460 C: Start machine in accordance with instructions (open tank ventilation screw) (⇒ 11.1)

- Clean fuel tank  ✘
- Clean air filter  ✘
- Clean spark plug  ✘

Fault:

Reduced shredding performance

Possible cause:

- Blunt blades
- Incorrectly ground blades
- Bent blade disc

Remedy:

- Re-sharpen or replace blades (⇒ 12.8) ✘
- Sharpen blades correctly (⇒ 12.8) ✘
- Visually inspect blade disc and replace if necessary (⇒ 12.3)

Fault:

Shredding material is not drawn in

Possible cause:

- Blunt or incorrectly ground blades
- Gap between the two blades (hard material blade disc)
- Blade cover not removed

Remedy:

- Re grind blade and ensure sharpening angle is exactly correct ✘ (⇒ 12.8)
- Install blades onto the hard material blade disc without a gap (⇒ 12.7)
- Remove blade cover (⇒ 7.3)

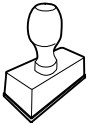
20. Service schedule

20.1 Handover confirmation

Model: _____

Serial number:

Date:



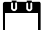
Next service


Date:

20.2 Service confirmation



Please hand this instruction manual to your STIHL specialist dealer in the case of maintenance operations. He will confirm the service operations performed in the pre-printed boxes.

 Service performed on

 Next service date

Chère cliente, cher client,

Nous sommes très heureux que vous ayez choisi un produit STIHL. Dans le développement et la fabrication de nos produits, nous mettons tout en œuvre pour garantir une excellente qualité répondant aux besoins de nos clients. Nos produits se distinguent par une grande fiabilité, même en cas de sollicitations extrêmes.

STIHL garantit également la plus haute qualité au niveau du service après-vente. Nos revendeurs spécialisés fournissent des conseils compétents, aident nos clients à se familiariser avec nos produits et assurent une assistance technique complète.

Nous vous remercions de votre confiance et vous souhaitons beaucoup de plaisir avec votre produit STIHL.



Dr. Nikolaus Stihl

**IMPORTANT ! LIRE CETTE NOTICE
AVANT D'UTILISER CE PRODUIT ET LA
CONSERVER PRÉCIEUSEMENT**

1. Sommaire

À propos de ce manuel d'utilisation	74	Que peut-on broyer ?	85
Généralités	74	Que ne peut-on pas broyer ?	85
Instructions concernant la lecture du manuel d'utilisation	74	Diamètre maximal des branches	86
Description de l'appareil	75	Zone de travail de l'utilisateur	86
Consignes de sécurité	75	Position de travail de l'appareil	86
Généralités	75	Charge adaptée à l'appareil	86
Plein de carburant – Manipulation de l'essence	76	Remplissage du broyeur	86
Vêtements et équipement appropriés	76	Dispositifs de sécurité	87
Transport de l'appareil	77	Dispositif de verrouillage	87
Avant tout travail	77	Mise en service de l'appareil	87
Conditions de travail	78	Démarrage du broyeur	87
Entretien et réparations	80	Arrêt du broyeur	88
Stockage prolongé	81	Ouverture du dispositif d'introduction des branches	88
Mise au rebut	81	Fermeture du dispositif d'introduction des branches	88
Signification des pictogrammes	81	Logement des outils de maintenance	89
Contenu de l'emballage	82	Broyage	89
Préparation de l'appareil	82	Entretien	89
Déballage du broyeur	82	Nettoyage de l'appareil	89
Montage du châssis	83	Démontage de l'entonnoir de remplissage ATO 400	90
Démontage du cache-couteaux	83	Démontage des disques porte-couteaux	90
Montage du cache-couteaux	83	Montage des disques porte-couteaux	91
Montage de l'entonnoir de remplissage ATO 400	83	Démontage du contre-couteau	92
Montage de la rallonge d'éjection	84	Montage du contre-couteau	92
Montage des tôles	84	Retournement des couteaux	92
Carburant et huile moteur	84	Affûtage des couteaux	93
Éléments de commande	84	Limites d'usure des couteaux	93
Interrupteur marche- / arrêt	84	Intervalle d'entretien du moteur à combustion	94
Starter	85	Intervalles d'entretien	94
Conseils d'utilisation	85	Roues	94
		Rangement de l'appareil et hivernage	94

Transport	95
Comment limiter l'usure et éviter les dommages	96
Pièces de rechange courantes	97
Protection de l'environnement	97
Mise au rebut	97
Déclaration de conformité UE	97
Broyeur à essence (STIHL GH)	97
Adresse de l'administration centrale STIHL	98
Adresses des sociétés de distribution STIHL	98
Adresses des importateurs STIHL	98
Caractéristiques techniques	98
REACH	99
Recherche des pannes	99
Feuille d'entretien	100
Confirmation de remise	100
Confirmation d'entretien	100

2. À propos de ce manuel d'utilisation

2.1 Généralités

Le présent manuel d'utilisation est une **notice originale** du fabricant conformément à la directive de l'Union Européenne 2006/42/EC.

La philosophie de STIHL consiste à poursuivre le développement de tous ses produits. Ceux-ci sont donc susceptibles de faire l'objet de modifications et de perfectionnements techniques. Les représentations graphiques, les photos ou les données techniques du présent document peuvent être modifiées. C'est pourquoi elles n'ont aucun caractère contractuel.

Ce manuel d'utilisation décrit éventuellement des modèles qui ne sont pas disponibles dans tous les pays.

Le présent manuel d'utilisation est protégé par la loi sur les droits d'auteur. Tous droits réservés, notamment le droit de reproduction, de traduction et de traitement à l'aide de systèmes électroniques.

2.2 Instructions concernant la lecture du manuel d'utilisation

Les illustrations et les instructions décrivent certaines étapes de l'utilisation.

L'ensemble des symboles apparaissant sur l'appareil est expliqué dans le présent manuel d'utilisation.

Direction :

Utilisation de **gauche** et **droite** dans le manuel d'utilisation : l'utilisateur se tient derrière l'appareil (en position de travail).

Renvoi de chapitre :

Les chapitres et sous-chapitres correspondants sont indiqués par une flèche. L'exemple suivant montre qu'il faut se reporter à un chapitre : (⇒ 3.)

Repérage des paragraphes :

Les instructions décrites peuvent être repérées comme illustré dans les exemples suivants.

Étapes nécessitant l'intervention de l'utilisateur :

- Desserrer la vis (1) avec un tournevis, actionner le levier (2) ...

Énumérations d'ordre général :

- utilisation du produit à l'occasion de manifestations sportives ou de concours

Paragraphes présentant une importance particulière :

Les paragraphes ayant une importance particulière sont mis en évidence dans le manuel d'utilisation par l'un des symboles suivants :



Danger !

Met en garde contre un risque d'accident et de blessures graves. Une action précise est nécessaire ou interdite.



Attention !

Risque de blessures. Une action précise permet d'éviter des blessures possibles ou probables.



Prudence !

Des blessures légères et des dommages matériels peuvent être évités en adoptant un comportement particulier.



Remarque

Informations permettant une meilleure utilisation de l'appareil et d'éviter d'éventuelles pannes.

Texte avec illustration :

Vous trouverez des figures expliquant le fonctionnement de l'appareil au tout début du présent manuel d'utilisation.

Le symbole de l'appareil photo indique la page où se trouvent les illustrations correspondant au passage du texte dans le manuel d'utilisation.



3. Description de l'appareil



- 1 Entonnoir de remplissage ATO 400
- 2 Moteur à combustion
- 3 Interrupteur marche / arrêt
- 4 Cosse de bougie d'allumage
- 5 Support de roue
- 6 Canal d'éjection
- 7 Roue
- 8 Dispositif d'introduction des branches
- 9 Poignée de transport
- 10 Plaque signalétique avec numéro de machine
- 11 Logement des outils de maintenance
- 12 Verrouillage de l'introduction des branches

4. Consignes de sécurité

4.1 Généralités



Respecter impérativement les règlements pour la prévention des accidents de travail lors de l'utilisation de l'appareil.



Lire attentivement le manuel d'utilisation dans son intégralité avant la première mise en service de l'appareil. Conserver soigneusement le manuel d'utilisation pour pouvoir le réutiliser plus tard.

Respecter les consignes d'utilisation et d'entretien figurant dans le manuel d'utilisation séparée du moteur à combustion.

Ces mesures de précaution sont indispensables pour garantir votre sécurité, la liste n'est toutefois pas exhaustive. Toujours utiliser l'appareil raisonnablement et de manière responsable et ne pas oublier que l'utilisateur est responsable des accidents causés à des tiers et à leurs biens.

Se familiariser avec les différents composants et avec l'utilisation de l'appareil.

L'appareil doit exclusivement être utilisé par des personnes qui ont lu le manuel d'utilisation et sont familiarisées avec le maniement de l'appareil. Avant la première mise en service, l'utilisateur doit être instruit de manière compétente et pratique sur l'utilisation de l'appareil. L'utilisateur doit demander au vendeur ou à une personne compétente de lui expliquer comment utiliser l'appareil en toute sécurité.

Lors de cette instruction, l'utilisateur doit être sensibilisé au fait que l'utilisation de l'appareil nécessite une attention et une concentration extrêmes.

Même en cas d'utilisation conforme de cet appareil, des risques résiduels sont toujours possibles.

Les enfants ou personnes dont les capacités physiques, sensorielles ou mentales sont limitées, ainsi que les personnes dont l'expérience et les connaissances sont insuffisantes ou les personnes qui ne se sont pas familiarisées avec les instructions ne doivent pas être autorisés à utiliser cet appareil.

Ne jamais laisser des enfants ou des jeunes de moins de 16 ans utiliser l'appareil. L'âge minimum de l'utilisateur peut varier en fonction de la législation locale.



Danger de mort par étouffement !

Risque d'étouffement pour les enfants en jouant avec les emballages. Tenir impérativement les emballages hors de portée des enfants.

Ne confier ou ne prêter l'appareil et tous ses équipements qu'à des personnes qui sont déjà familiarisées avec le modèle et son utilisation. Le manuel d'utilisation fait partie de l'appareil et doit systématiquement être remis.

Utiliser l'appareil l'esprit reposé et en bonne forme physique et mentale. En cas de problèmes de santé, il convient de demander à son médecin s'il est possible de travailler avec l'appareil. Il est interdit d'utiliser l'appareil après avoir absorbé des substances (drogues, alcool, médicaments, etc.) risquant de diminuer la réactivité.

Attention – risque d'accident !

Les broyeurs STIHL sont destinés au hachage de branchages et résidus végétaux. Toute autre utilisation est à proscrire car elle pourrait être dangereuse ou causer des dommages sur l'appareil.

Le broyeur ne doit pas être utilisé (liste non exhaustive) :

- pour d'autres matériaux (verre, métal, par exemple).
- pour des travaux qui ne sont pas décrits dans le présent manuel d'utilisation.
- pour la fabrication de produits alimentaires (casser de la glace, broyer du raisin, par exemple).

Pour des raisons de sécurité, toute modification apportée à l'appareil, hormis la pose conforme d'accessoires homologués par STIHL, est interdite et

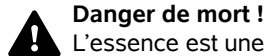
annule en outre la garantie. Pour de plus amples informations sur les accessoires homologués, s'adresser à un revendeur spécialisé STIHL.

Toute manipulation de l'appareil en vue de modifier la puissance ou le régime du moteur à combustion ou du moteur électrique est strictement interdite.

L'appareil ne doit en aucun cas servir à transporter des objets, des animaux ou des personnes, notamment des enfants.

Une attention particulière est requise en cas d'utilisation dans des jardins publics, des parcs, des terrains sportifs, et dans les domaines des travaux publics, de l'agriculture et de la sylviculture.

4.2 Plein de carburant – Manipulation de l'essence



Danger de mort !

L'essence est une substance toxique et très inflammable.

Ne conserver l'essence que dans des réservoirs homologués et prévus à cet effet (bidons). Remettre toujours correctement le bouchon du réservoir de carburant et le serrer. Pour des raisons de sécurité, remplacer systématiquement les bouchons défectueux.

Ne jamais utiliser de bouteilles ou de récipients pour boissons pour la mise au rebut ou le stockage de consommables comme p. ex. du carburant. Cela entraînerait un risque d'ingestion, en particulier pour les enfants.



fumer !

Conserver l'essence à l'abri d'étincelles, de flammes, de sources de chaleur et autres sources d'étincelles. Ne pas

Ne faire le plein de l'appareil qu'à l'air libre et ne pas fumer au cours de cette opération.

Avant de faire le plein, couper le moteur à combustion et le laisser refroidir.

GH 460 C: Avant de déposer le bouchon de réservoir, ouvrir la vis de ventilation du réservoir.

Faire le plein d'essence avant de démarrer le moteur à combustion. Ne pas ouvrir le bouchon du réservoir ou ne pas faire le plein d'essence lorsque le moteur à combustion tourne ou qu'il est encore chaud.

Ne pas trop remplir le réservoir de carburant !

Afin que le carburant ait de la place pour se dilater, ne jamais remplir le réservoir à carburant au-delà du bord inférieur de la tubulure de remplissage.

Respecter en outre les indications figurant dans la notice d'utilisation du moteur à combustion.

Si le réservoir a débordé, ne démarrer le moteur à combustion qu'après avoir nettoyé les zones souillées d'essence. Éviter de démarrer la tondeuse tant que les vapeurs d'essence ne se sont pas dissipées (essayer la zone).

Essuyer systématiquement toute trace de carburant renversé.

Si du carburant est projeté sur les vêtements, se changer.

GH 460 C: Fermer la vis de ventilation du réservoir uniquement pour le transport.

Ne jamais ranger l'appareil avec de l'essence dans le réservoir dans un bâtiment fermé. Les vapeurs d'essence pourraient entrer en contact avec des flammes ou des étincelles et s'enflammer.



S'il est nécessaire de vider le réservoir de carburant, le faire à l'air libre.

4.3 Vêtements et équipement appropriés



Porter systématiquement des chaussures solides avec semelle antidérapante pendant le travail. Ne jamais utiliser l'appareil pieds nus ou en sandales par exemple.



Lors de travaux, notamment lors des travaux d'entretien, ainsi que pour le transport de l'appareil, porter systématiquement des gants robustes.



Toujours porter des lunettes de protection et une protection acoustique pendant l'utilisation. Les porter pendant toute la durée de fonctionnement de l'appareil.



Lors de l'utilisation de l'appareil, porter des vêtements fonctionnels et ajustés, par exemple une salopette mais pas de blouse de travail. Lors de l'utilisation de l'appareil, ne pas porter d'écharpe, de cravate, de bijoux, de rubans ou de choses qui pendent, ni aucun autre vêtement ample.

Les cheveux longs doivent être attachés et protégés (foulard, casquette, etc.) pendant toute la durée d'utilisation de l'appareil et lors de tous les travaux effectués sur l'appareil.

4.4 Transport de l'appareil

Travailler uniquement avec des gants afin d'éviter toute blessure en cas de manipulation de composants coupants ou brûlants.

Ne pas transporter l'appareil lorsque le moteur à combustion est en marche.

Avant le transport, couper le moteur à combustion, patienter jusqu'à ce que la lame s'immobilise puis fermer la vis de ventilation du réservoir (GH 460 C) et débrancher la cosse de bougie d'allumage.

Transporter l'appareil uniquement lorsque le moteur à combustion est froid et que le réservoir de carburant est vide.

Ne transporter l'appareil qu'avec l'entonnoir de remplissage correctement monté et l'entonnoir d'introduction des branches fermé.

Si le transport ne peut avoir lieu avec l'entonnoir monté, monter le cache-couteaux.

Risque de blessures si les couteaux ne sont pas protégés !(⇒ 7.4)

Tenir compte du poids de l'appareil, en particulier lors de son basculement.

Utiliser des équipements de chargement adaptés (rampes de chargement, dispositifs de levage).

Pour des raisons de sécurité, ne pas dépasser les angles d'inclinaison suivants lors du transport et du chargement :

- angle d'inclinaison latérale **10° (17,6 %)**
- angle d'inclinaison dans le sens de la longueur **10° (17,6 %)**.

Fixer l'appareil et les pièces de l'appareil à transporter (p. ex. l'entonnoir démonté) sur le plateau de transport en utilisant des

équipements de fixation de dimensions adaptées (sangles, câbles, etc.) au niveau des points de fixation indiqués dans le présent manuel d'utilisation. (⇒ 13.)

Ne tirer ou ne pousser l'appareil que pas à pas. Ne pas remorquer !

Respecter les directives locales en vigueur lors du transport de l'appareil, en particulier les dispositions concernant la sécurité des charges et le transport d'objets sur des surfaces de chargement.

4.5 Avant tout travail

S'assurer que seules des personnes connaissant le manuel d'utilisation utilisent l'appareil.

Respecter la réglementation locale relative aux horaires d'utilisation pour les outils de jardin équipés d'un moteur à combustion ou d'un moteur électrique.

Avant la mise en service de l'appareil, contrôler l'étanchéité du circuit de carburant, notamment les pièces visibles comme le réservoir, le bouchon du réservoir, les raccords de flexibles. En cas de fuite ou de détérioration, ne pas démarrer le moteur à combustion – **risque d'incendie !**

Avant la mise en service, faire réparer l'appareil par un revendeur spécialisé.

Avant d'utiliser l'appareil, remplacer les pièces défectueuses, usées ou endommagées. Remplacer les autocollants d'avertissement et de danger endommagés ou illisibles. Vous trouverez des autocollants de remplacement et toutes les autres pièces de rechange chez les revendeurs spécialisés STIHL.

Avant chaque mise en service, vérifier :

- que les caches et dispositifs de protection se trouvent à leur place et qu'ils sont en parfait état,
- que toutes les pièces d'alimentation en carburant du moteur à combustion sont présentes et en bon état (étanches),
- que le réservoir est en bon état (étanche),
- si le carter et le dispositif de coupe (couteaux, arbre des lames, disque porte-couteaux, etc.) sont usés ou endommagés,
- qu'aucun déchet à broyer ne se trouve dans l'appareil et que l'entonnoir de remplissage est vide,
- que tous les écrous, vis et autres éléments de fixation sont présents et serrés correctement. Serrer à fond les vis et écrous desserrés avant la mise en service (respecter les couples de serrage).

Utiliser l'appareil uniquement à l'extérieur et à distance d'un mur ou de tout autre objet dur afin de réduire les risques de blessures et de dommages matériels (prévoir une liberté de mouvements pour l'utilisateur, bris de verre au niveau des fenêtres, rayures sur les voitures, etc.).

Placer l'appareil uniquement sur une surface plane et stable.

Ne pas utiliser l'appareil sur une surface pavée ou recouverte de graviers car les matériaux éjectés ou projetés vers le haut pourraient entraîner des blessures.

Contrôler systématiquement l'appareil avant chaque mise en service de manière à s'assurer qu'il est correctement fermé. (⇒ 7.5)

Se familiariser avec l'interrupteur de marche / arrêt pour pouvoir réagir vite et bien dans les situations d'urgence.

Lorsque le broyeur se trouve en position de travail, l'ouverture de remplissage doit toujours être entièrement couverte par la protection anti-projections. Si ce n'est pas le cas, remplacer impérativement la protection anti-projections.

Risque de blessures !

Mettre l'appareil en marche uniquement lorsque toutes les pièces sont montées correctement. Si des pièces de l'appareil manquent (p. ex. des roues, des pieds, etc.), les distances de sécurité prescrites ne sont plus respectées. D'autre part, la stabilité de l'appareil s'en trouve diminuée. **Avant la mise en service, faire un contrôle visuel pour s'assurer que l'état de l'appareil est correct !**

L'état correct signifie que l'appareil doit être entièrement monté, et notamment :

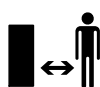
- la partie supérieure de l'entonnoir est montée sur la partie inférieure de l'entonnoir,
- le dispositif d'introduction des branches est monté,
- l'entonnoir de remplissage est monté sur l'appareil de base,
- le support de roue est complètement monté,
- les deux roues sont montées et la pression de gonflage correspond aux prescriptions indiquées dans le présent manuel d'utilisation (⇒ 12.12),
- tous les dispositifs de sécurité (canal d'éjection, protection anti-projections, etc.) doivent être présents et en parfait état,

- les deux unités de coupe (disques porte-couteaux) sont montées,
- tous les couteaux sont montés correctement.

Ne retirer ou ne ponter en aucun cas les dispositifs de commutation et de sécurité installés sur l'appareil.

Vérifier par contrôle visuel que les deux disques porte-couteaux ne sont ni endommagés ni déformés et les remplacer le cas échéant.

4.6 Conditions de travail



N'utiliser en aucun cas l'appareil lorsque des animaux ou des personnes, en particulier des enfants, se tiennent dans la zone de danger.

Ne jamais utiliser l'appareil par temps de pluie ou d'orage, en particulier en cas de risque de foudre.

Les risques d'accident augmentent sur un sol humide du fait de la stabilité réduite. Travailler avec une extrême prudence afin d'éviter de glisser. Si possible, éviter d'utiliser l'appareil sur un sol humide.

Ne travailler qu'à la lumière du jour ou si l'éclairage est suffisant.

Il est impératif de maintenir la zone de travail propre et en ordre, pendant toute la durée d'utilisation. Enlever tout élément pouvant entraîner une chute comme des pierres, branches, un câble, etc.

L'utilisateur doit se tenir à la même hauteur que l'appareil.

Gaz d'échappement :



Danger de mort par asphyxie !

En cas de nausées, de maux de tête, de troubles de la vue (p. ex. en cas de rétrécissement du champ de vision), de troubles auditifs, de vertiges, de baisses de la concentration, interrompre immédiatement le travail. Ces symptômes peuvent être dus entre autres à une concentration trop élevée en gaz d'échappement.



L'appareil dégage des gaz toxiques dès que le moteur à combustion tourne. Ces gaz contiennent du monoxyde de carbone, un gaz nocif inodore et invisible, ainsi que d'autres produits toxiques. Ne jamais mettre le moteur à combustion en marche dans des pièces fermées ou mal aérées.

Positionner l'appareil de manière à ne pas devoir travailler dans la direction opposée aux gaz d'échappement.

Démarrage :

Avant de démarrer, mettre l'appareil dans une position stable et le placer bien droit. Ne le mettre en aucun cas en marche s'il est en position couchée.

Démarrer l'appareil avec une grande prudence – suivre les instructions figurant au chapitre « Mise en service de l'appareil » (⇒ 11.). Un démarrage conformément à ces instructions minimise le risque de blessures.

Risque de blessures !

Lorsque le câble de démarrage se rétracte rapidement, la main et le bras de l'utilisateur sont projetés si vite en direction du moteur à combustion qu'il ne peut

relâcher le câble. Cet effet de recul peut occasionner des fractures, des contusions et des entorses.

Ne pas se placer devant l'ouverture du canal d'éjection au démarrage du moteur à combustion ou à la mise en marche du moteur électrique. Le broyeur ne doit contenir aucun matériau pouvant être broyé lors de son démarrage ou de sa mise en marche. Il est possible que du matériau à broyer soit éjecté, risquant d'entraîner des blessures.

L'appareil ne doit pas être incliné au démarrage.

Ne pas tirer sur le câble de démarrage si l'appareil n'est pas bien fermé et que les couteaux ne sont pas protégés.

Risque de blessures par les couteaux en rotation !

Utilisation :



Risque de blessures !

Ne jamais approcher les pieds ou les mains des pièces en rotation.

Lorsque l'appareil est en marche, ne jamais placer le visage ou toute autre partie du corps au-dessus de l'entonnoir de remplissage ou devant l'ouverture du canal d'éjection. Garder toujours la tête et le corps à distance de l'ouverture de remplissage.



Ne jamais porter les mains, toute autre partie du corps ou des vêtements dans l'entonnoir de remplissage ou le canal d'éjection. Le non-respect de ces signes de sécurité peut entraîner de graves blessures aux yeux, au visage, aux mains, etc.

Veiller à garder l'équilibre et adopter une position stable. Ne pas s'avancer.

Ne pas manipuler (p. ex. retirer, relever, coincer, endommager, etc.) la protection anti-projections pendant le fonctionnement.

L'utilisateur doit se tenir dans la zone de travail décrite pour procéder au remplissage. Se tenir impérativement dans la zone de travail pendant toute la durée de fonctionnement de l'appareil, et en aucun cas, dans la zone d'éjection. (⇒ 9.4)

Risque de blessures !

Lors du fonctionnement de l'appareil, des matériaux broyés peuvent être éjectés vers le haut. Par conséquent, porter impérativement des lunettes de protection et ne pas approcher le visage des ouvertures de remplissage.

Ne jamais pencher l'appareil lorsque le moteur à combustion ou le moteur électrique tourne.

Si l'appareil se renverse pendant son fonctionnement, couper immédiatement le moteur à combustion et débrancher la cosse de bougie d'allumage.

Faire attention à ce qu'aucun matériau pouvant être broyé ne reste coincé dans le canal d'éjection ; ceci entraînerait un broyage insuffisant ou des refoulements dangereux de déchets végétaux.

Lors du remplissage du broyeur, veiller tout particulièrement à ne pas introduire de corps étrangers dans la chambre de broyage, tels que des pièces métalliques, des pierres, des matières plastiques, du verre, etc., susceptibles d'endommager le mécanisme ou d'être projetés par l'entonnoir de remplissage.

Pour les mêmes raisons, éliminer les bourrages.

Lors du remplissage du broyeur avec des branchages, des refoulements de déchets végétaux peuvent se produire. Porter des gants !



STOP

Faire attention au fait que l'outil de coupe met quelques secondes à s'immobiliser après la coupure du moteur.

Couper le moteur à combustion, débrancher la cosse de bougie d'allumage et patienter jusqu'à ce que les outils en rotation s'immobilisent,

- avant de s'éloigner de l'appareil,
- avant de soulever ou de porter l'appareil,
- avant de transporter l'appareil,
- avant d'éliminer tout blocage ou bourrage au niveau de l'unité de coupe, dans l'entonnoir de remplissage, dans le dispositif d'introduction des branches ou dans le canal d'éjection,
- avant les travaux sur les disques porte-couteaux,
- avant de contrôler, nettoyer ou réparer l'appareil ou avant d'y effectuer des travaux.

Couper le moteur à combustion

- avant de basculer, de déplacer ou de tirer l'appareil,
- avant de desserrer la vis de fermeture et d'ouvrir l'appareil,
- avant de faire le plein d'essence. Ne faire le plein que lorsque le moteur à combustion a refroidi.

Risque d'incendie !

Si des corps étrangers pénètrent dans l'outil de coupe, si l'appareil fait des bruits inhabituels ou s'il vibre excessivement, couper immédiatement le moteur à

combustion et patienter jusqu'à l'arrêt complet de l'appareil. Débrancher la cosse de bougie d'allumage, retirer l'entonnoir de remplissage et effectuer les opérations suivantes :

- Contrôler l'appareil, en particulier l'outil de coupe (couteaux, disques porte-couteaux, arbre des couteaux, vis de fixation des couteaux, rondelle de serrage) pour vérifier qu'il n'est pas endommagé, et confier les travaux de réparation nécessaires à un spécialiste avant de mettre l'appareil en marche et de l'utiliser de nouveau.
- Vérifier que toutes les pièces de l'unité de coupe sont correctement fixées, resserrer les vis si nécessaire (respecter les couples de serrage).
- Faire remplacer ou réparer toutes les pièces endommagées par un spécialiste, la qualité des différentes pièces devant être homogène.

4.7 Entretien et réparations

Avant de réaliser des travaux de nettoyage, de réglage, de réparation et d'entretien :

- placer l'appareil sur un sol ferme et plat,
- couper le moteur à combustion et le laisser refroidir,
- retirer la cosse de bougie d'allumage.



Attention – risque de blessures !

Éloigner la cosse de bougie d'allumage, une étincelle d'allumage involontaire pouvant provoquer des incendies ou des décharges électriques.

Un contact involontaire de la bougie

d'allumage avec la cosse de bougie d'allumage peut provoquer un démarrage inopiné du moteur à combustion.

Laisser l'appareil refroidir, tout particulièrement avant les travaux au niveau du moteur à combustion, du collecteur d'échappement et du silencieux. Des températures de 80 °C ou plus peuvent être atteintes. **Risque de brûlure !**

Tout contact direct avec l'huile moteur peut être dangereux, ne pas renverser d'huile moteur.

STIHL recommande de confier le remplissage ou la vidange de l'huile moteur à votre revendeur spécialisé STIHL.

Nettoyage :

L'ensemble de l'appareil doit être nettoyé soigneusement après utilisation. (⇨ 12.1)

Ne jamais utiliser de nettoyeur haute pression et ne jamais nettoyer l'appareil sous l'eau courante (par exemple avec un tuyau d'arrosage).

Ne pas utiliser de détergents agressifs. Ceux-ci peuvent endommager les matières plastiques et les métaux, ce qui peut compromettre le fonctionnement sûr de votre appareil STIHL.

Afin de prévenir tout risque d'incendie, retirer l'herbe, la paille, la mousse, les feuilles ou les traces de graisse, par exemple, au niveau des orifices d'aération, des ailettes de refroidissement et de la zone d'échappement.

Travaux d'entretien :

Exécuter uniquement les travaux d'entretien qui sont décrits dans le présent manuel d'utilisation, confier tous les autres travaux à un revendeur spécialisé.

Si vous ne disposez pas des outils

nécessaires, ou si vous ne connaissez pas suffisamment l'appareil, adressez-vous **systématiquement** à un revendeur spécialisé.

STIHL recommande de s'adresser exclusivement aux revendeurs agréés STIHL pour les travaux d'entretien et les réparations.

Les revendeurs spécialisés STIHL bénéficient régulièrement de formations et d'informations techniques.

Utiliser uniquement des outils, des accessoires ou des équipements homologués par STIHL pour cet appareil ou des pièces techniquement similaires, sous peine de provoquer des accidents et blessures ou d'endommager l'appareil. Pour toute question, s'adresser à un revendeur spécialisé.

Les outils, accessoires et pièces de rechange STIHL sont, de par leurs caractéristiques, adaptés de façon optimale à l'appareil et aux exigences de l'utilisateur. Les pièces de rechange d'origine STIHL sont reconnaissables au numéro de pièce STIHL, au monogramme STIHL et aux codes des pièces de rechange STIHL. Il est possible que les pièces de petite taille ne disposent que du code de référence.

Pour des raisons de sécurité, faire contrôler régulièrement l'état et l'étanchéité des composants d'alimentation en carburant (conduite de carburant, robinet d'alimentation en carburant, réservoir, bouchon du réservoir et raccords, etc.) et les faire remplacer si nécessaire par un spécialiste (STIHL recommande les revendeurs agréés STIHL).

Veiller à ce que les étiquettes d'avertissement restent propres et lisibles. Les autocollants perdus ou abîmés

doivent être remplacés par des autocollants d'origine fournis par votre revendeur spécialisé STIHL. Si un composant est remplacé par une pièce neuve, veiller à ce que la nouvelle pièce reçoive le même autocollant.

Effectuer les travaux sur l'unité de coupe uniquement avec des gants de protection et en faisant extrêmement attention.

Veiller à ce que tous les écrous, boulons et vis soient bien fixés, notamment toutes les vis de l'unité de coupe, afin que l'utilisation de l'appareil se fasse toujours en toute sécurité.

Contrôler régulièrement l'appareil complet, en particulier avant de le remiser (avant hivernage par exemple) pour vérifier qu'il n'est pas usé, ni endommagé. Remplacer immédiatement les pièces usées ou endommagées afin que l'appareil soit toujours en état de fonctionnement sûr.

Ne jamais modifier le réglage usine du moteur à combustion et ne pas le faire tourner en surrégime.

Si, au cours de travaux d'entretien réalisés sur l'appareil, il est nécessaire de retirer des pièces ou des dispositifs de sécurité, les reposer dès que possible et comme il se doit.

4.8 Stockage prolongé

Laisser refroidir le moteur à combustion avant de ranger l'appareil dans un local fermé.

Ranger l'appareil, réservoir de carburant vidé et vis de ventilation du réservoir ouverte (GH 460 C), ainsi que le carburant dans une pièce fermée à clé et bien aérée.

S'assurer que l'appareil est mis à l'abri de toute utilisation non autorisée (hors de portée des enfants par exemple).

Ne jamais ranger l'appareil dans un bâtiment fermé alors que de l'essence est dans le réservoir. Les vapeurs d'essence pourraient entrer en contact avec des flammes ou des étincelles et s'enflammer.

S'il est nécessaire de vider le réservoir (p. ex. pour l'hivernage), vider le réservoir de carburant en plein air uniquement (p. ex. en faisant tourner le moteur à combustion dehors).

Nettoyer minutieusement l'appareil avant son stockage (hivernage par exemple).

Entreposer l'appareil uniquement avec la cosse de bougie d'allumage débranchée.

Ranger l'appareil en bon état de fonctionnement.

Ne remiser le broyeur qu'avec l'entonnoir de remplissage ou le cache-couteaux monté.

Risque de blessures causées par les couteaux non protégés !

4.9 Mise au rebut

Les déchets comme l'huile usagée ou le carburant, les lubrifiants, filtres, batteries et autres pièces d'usure usagés peuvent être nocifs pour les personnes, les animaux et l'environnement et doivent par conséquent être mis au rebut conformément.

S'adresser au centre de recyclage local ou à votre revendeur spécialisé pour connaître la procédure correcte de mise au rebut. STIHL recommande de s'adresser à un revendeur spécialisé STIHL.

S'assurer que les appareils usagés sont mis au rebut conformément à la législation en vigueur. Mettre l'appareil hors d'usage avant la mise au rebut. Pour prévenir tout accident, retirer tout particulièrement le câble d'allumage, vider le réservoir et vidanger l'huile moteur.

5. Signification des pictogrammes



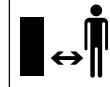
Attention !

Lire le manuel d'utilisation avant la mise en marche de l'appareil.



Risque de blessures !

Tenir toute autre personne éloignée de la zone de danger.



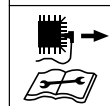
Risque de blessures !

Risque de blessures causées par les outils en rotation.



Attention !

Débrancher la cosse de bougie d'allumage avant d'effectuer des travaux d'entretien ou de nettoyage.





Porter une protection acoustique !



Porter des lunettes de protection !



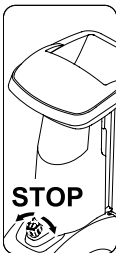
Risque de blessures !

Ne jamais approcher les mains, toute autre partie du corps ou des vêtements de l'entonnoir de remplissage ou du canal d'éjection.



Risque de blessures !

Ne pas monter sur l'appareil.



L'interrupteur de marche- / arrêt se trouve sur la face avant de l'appareil. Pour arrêter l'appareil, tourner le bouton rotatif noir de l'interrupteur de marche- / arrêt.

6. Contenu de l'emballage



Rep.	Désignation	Qté
A	Appareil de base	1
B	Support de roue droite	1
C	Support de roue gauche	1
D	Pied	2
E	Bouchon	2
F	Roue	2

Rep.	Désignation	Qté
G	Circlip	2
H	Axe	1
I	Vis Torx M8x40	3
J	Écrou M8	2
K	Entonnoir de remplissage ATO 400	1
L	Rallonge d'éjection	1
M	Défecteur	1
N	Tôle d'éjection	1
O	Vis Torx P5x20	6
P	Vis à tête bombée M6x16	1
Q	Vis Torx M6x16	2
R	Écrou M6	3
S	Clé plate	1
T	Outil de montage	1
U	Vis à six pans M14x130	1
	• Manuel d'utilisation	1
	• Manuel d'utilisation du moteur à combustion	1

7. Préparation de l'appareil



Risque de blessures !

Avant le montage du broyeur, lire attentivement le chapitre « Consignes de sécurité » (⇒ 4.) et respecter toutes les instructions relatives à la sécurité.

Pour éviter d'endommager l'appareil, respecter impérativement tous les couples de serrage indiqués dans le chapitre « Préparation de l'appareil » (⇒ 7.).



Porter notamment des gants et éviter le contact avec les couteaux.



Éviter tout endommagement de l'appareil !

Protéger l'appareil des rayures en plaçant un carton dessous avant de le changer de position.

7.1 Déballage du broyeur



Risque de blessures !

Ne soulever l'appareil qu'avec l'aide d'une deuxième personne. S'assurer de ne pas endommager l'insert en carton (1).

- Ouvrir l'emballage.

Position de montage :

- Retirer l'appareil de base (A) de l'emballage avec l'aide d'une deuxième personne et le poser sur le sol.
- Retirer l'insert en carton (1) et le poser sur le sol. Retirer les roues (F) et les supports de roue (B, C).

- Poser l'insert en carton (1) sur le sol avec le côté fermé vers le haut.
- Soulever l'appareil de base (A) avec l'aide d'une deuxième personne et le poser sur l'insert en carton (1) comme illustré.

7.2 Montage du châssis



Risque de blessures !

Pour éviter les blessures par les couteaux aiguisés, le cache-couteaux doit être monté. (⇒ 7.4)

1 Montage du support de roue droite et du support de roue gauche :

- Mettre l'appareil de base en position de montage. (⇒ 7.1)



Les deux supports de roues doivent être montés sur l'appareil de base de manière que les alésages correspondent à l'axe arrière (à côté du logement des outils de maintenance).

Montage du support de roue droite :

- Positionner le support de roue droite (B) sur la face intérieure de la plaque de support coudée (1). Les alésages du support de roue doivent s'aligner sur les alésages de la plaque de support.
- Positionner un écrou (J) sur la face intérieure. Insérer la vis (I) dans les alésages (2) de la plaque de support et dans le support de roue, et les visser dans les écrous (J) mais sans les serrer.
- Répéter l'opération sur le deuxième alésage du support de roue droite.

Montage du support de roue gauche :

- Maintenir le support de roue gauche (C) avec l'alésage (1) au niveau de l'alésage central (2) du côté gauche de l'appareil de base (A).
- Visser la vis (I) à l'aide de l'outil de montage (T) mais sans la serrer.

2 Montage du pied et des bouchons :

- Pousser le pied (D) jusqu'en butée sur le support de roue droite (1), comme illustré sur la figure. Le pied s'enclenche dans le support de roue droite.
- Répéter l'opération sur le support de roue gauche.



Risque de blessures !

Après le montage, contrôler que les deux pieds sont bien fixés.

- Pousser le bouchon (E) avec prudence jusqu'en butée sur le support de roue droite (2).
- Répéter l'opération sur le support de roue gauche.

3 Montage de la roue sur l'axe :



Monter les roues de telle façon que la valve se trouve à l'extérieur.

- Insérer le circlip (G) jusqu'en butée dans la fente (1) de l'axe (H).
- Glisser la roue (F) sur l'axe (H).
- Veiller à enclencher le circlip (G) exactement dans la fente (1) de l'axe (H) pour empêcher tout desserrage de la roue.

4 Montage de l'axe et de la roue :

- Introduire l'axe avec la roue prémontée (1) dans les deux alésages (2) des supports de roues.

- Glisser la roue (F) gauche sur l'axe (1).
- Insérer le circlip (G) jusqu'en butée dans la fente de l'axe (3).
- Déposer l'appareil de base de l'insert en carton.
- Mettre l'appareil de base en position de travail.

7.3 Démontage du cache-couteaux



- Placer la main dans l'alésage et soulever le cache-couteaux (1).

7.4 Montage du cache-couteaux



- Introduire le cache-couteaux (1) sous le contre-couteau (2). Enfoncer ensuite le cache-couteaux (1). Si le montage est correct, le cache-couteaux (1) doit correctement reposer sur le disque porte-couteaux.

7.5 Montage de l'entonnoir de remplissage ATO 400



- Démontez le cache-couteaux. (⇒ 7.3)
- Accrocher l'entonnoir de remplissage ATO 400 (K) avec les deux crochets de fixation (1) dans les deux logements de l'appareil de base (2).
- Basculer l'entonnoir de remplissage ATO 400 (K) vers l'avant jusqu'en butée.
- Mettre en place l'interrupteur de marche / arrêt (3) et serrer.

- ! Après le montage, contrôler si l'entonnoir de remplissage ATO 400 est bien accroché dans les deux logements de l'appareil de base.

7.6 Montage de la rallonge d'éjection



- Basculer l'appareil vers l'arrière avec précaution.

- i Placer un carton en dessous pour le protéger contre les endommagements.

Montage de la rallonge d'éjection

- Accrocher la rallonge d'éjection (L) par le haut avec le crochet (1) dans l'ouverture du carter (2), la tourner vers le bas et enfoncer le support (3) latéralement.
- Mettre en place les vis (O) et les serrer à un couple de **1 - 2 Nm**.

- i Afin de faciliter le montage du déflecteur, il est recommandé de desserrer légèrement le support de roue gauche.

- Dévisser la vis (4) au niveau du support de roue gauche d'env. 5 tours.

7.7 Montage des tôles

1 Montage du déflecteur



- Mettre en place le déflecteur (N). Veiller à ce que les guidages au niveau du déflecteur (1) correspondent exactement aux guidages de la rallonge d'éjection (2).
- Mettre en place la vis (P) et la serrer à l'aide de l'écrou (R).

- Mettre en place les vis (O) et les serrer à un couple de **1 - 2 Nm**.

2 Montage du canal d'éjection

- Monter le canal d'éjection (M).
- Mettre en place les vis (O) et les serrer à un couple de **1 - 2 Nm**.
- Mettre en place les vis (Q) et les serrer à l'aide des écrous (R). En ajustant les vis, il est possible de rectifier les tensions éventuelles au niveau du canal d'éjection.

Serrage des vis de fixation du support de roue



- Mettre l'appareil droit et vérifier que toutes les pièces montées sont fixées correctement.
- Serrer les vis (1, 2) de fixation du support de roue à un couple de **10 - 12 Nm**.

- ! Contrôler la bonne fixation des deux supports de roue après avoir serré les vis.

7.8 Carburant et huile moteur



- ! Faire le plein d'huile moteur avant la première mise en route (⇒ voir la notice d'utilisation du moteur à combustion) !

Huile moteur

Consulter la notice d'utilisation du moteur à combustion pour connaître le type et la quantité d'huile moteur à utiliser. Effectuer un contrôle régulier du niveau de remplissage (⇒ notice d'utilisation du moteur à combustion). Éviter de dépasser ou de tomber en dessous du niveau d'huile prescrit.

Carburant

Recommandation :

Il est recommandé d'utiliser de l'essence sans plomb, fraîche et de marque (⇒ notice d'utilisation du moteur à combustion) ! Utiliser un entonnoir pour faire le plein (non fourni avec l'appareil). Respecter les consignes d'avertissement figurant au chapitre « Consignes de sécurité ». (⇒ 4.)

Plein de carburant

- GH 460 C : Ouvrir la vis de ventilation du réservoir (1).
- Dévisser le bouchon du réservoir (2).
- Faire le plein de carburant (utiliser l'entonnoir).
- Revisser le bouchon du réservoir (2).

- i GH 460 C : Ouvrir la vis de ventilation du réservoir (1) avant de mettre en marche le moteur à combustion.

8. Éléments de commande

8.1 Interrupteur marche- / arrêt



L'interrupteur marche / arrêt (1) est un commutateur multifonction proposant les fonctions suivantes :

Interrupteur de sécurité :

L'interrupteur marche / arrêt (1) sert d'interrupteur de sécurité. (⇒ 10.)

Commutateur de validation au démarrage :

L'interrupteur marche / arrêt (1) sert à démarrer le moteur à combustion. Sans l'actionnement de l'interrupteur marche / arrêt (1), le moteur à combustion ne peut pas être démarré. (⇒ 11.1)

Arrêt de l'appareil :

En cas de déverrouillage de l'interrupteur marche / arrêt (1) par rotation, le moteur à combustion est coupé et les disques porte-couteaux s'arrêtent au bout de quelques secondes (voir Déverrouillage de l'interrupteur marche / arrêt). (⇒ 11.2)

Vis de fixation de l'entonnoir de remplissage :

dévisser l'interrupteur marche- / arrêt (1) (dans le sens inverse des aiguilles d'une montre) pour détacher l'entonnoir de remplissage ATO 400. Visser l'interrupteur marche- / arrêt (1) (dans le sens des aiguilles d'une montre) pour fixer l'entonnoir de remplissage ATO 400 sur l'appareil de base.

Actionner l'interrupteur marche- / arrêt :

- Enfoncer le bouton vert (2) (symbole I) jusqu'en butée. Le bouton vert s'enclenche et reste enfoncé. Le broyeur peut être démarré. (⇒ 11.1)

Déverrouiller l'interrupteur marche- / arrêt :

- Tourner le bouton rotatif noir (3) (symbole rouge O) sur l'interrupteur marche- / arrêt (1) (possible dans les deux directions). Le bouton vert (2) est déverrouillé et le moteur à combustion s'arrête. Les disques porte-couteaux s'arrêtent au bout de quelques secondes.

8.2 Starter

GH 460 :

Le modèle GH 460 dispose d'un starter automatique qui ne nécessite aucune manipulation.

GH 460 C :

Une fois le bouton de starter (1) actionné, le mélange air-carburant change afin de permettre un démarrage à froid plus facile du moteur à combustion.



À noter qu'en cas de températures très basses, le moteur à combustion peut refroidir très rapidement.

Si le starter n'est pas de nouveau désactivé après le démarrage, une forte fumée se développe en raison du mélange air-carburant modifié. Par la suite, le moteur à combustion cale (il se noie).

Actionnement du starter :

- Tirer le bouton de starter (1). Le starter est actionné et le moteur à combustion peut être démarré.

Désactivation du starter :

- Lorsque le moteur à combustion tourne après le processus de démarrage, désactiver immédiatement le starter en enfonçant complètement le bouton du starter (1).



9. Conseils d'utilisation

9.1 Que peut-on broyer ?

Le broyeur permet de broyer les matériaux végétaux souples mais également durs.

Matériau souple :

résidus organiques tels que les épluchures de fruits et de légumes, les fleurs broyées, les feuilles, etc.

- Broyer du matériau souple. (⇒ 11.6)

Matériau dur :

branches et chutes de haies, branchages plus ou moins ramifiés.

- Broyer du matériau dur. (⇒ 11.6)



Broyer les branches et chutes de haies fraîchement coupées étant donné que le rendement du broyeur est meilleur lorsque les déchets sont verts que lorsqu'ils sont secs ou humides.

9.2 Que ne peut-on pas broyer ?

Il est strictement interdit d'introduire des pierres, du verre, des pièces métalliques (fils de fer, clous, etc.) ou des pièces en plastique dans le broyeur.

Règle d'or :

Les matériaux qui ne peuvent pas être compostés ne doivent pas passer dans le broyeur.

9.3 Diamètre maximal des branches

Les données correspondent à des branchages fraîchement coupés :

Diamètre maximal des branches :

GH 460 : **60 mm** ; GH 460 C : **75 mm**



La taille de l'ouverture de remplissage pour l'introduction des branches sert uniquement à une meilleure prise en charge des branchages ramifiés et n'indique aucunement le diamètre maximal autorisé des déchets à broyer.

9.4 Zone de travail de l'utilisateur



- Pour des raisons de sécurité, l'utilisateur doit toujours se tenir dans la zone de travail (surface grisée X) pendant toute la durée d'utilisation.



Risque de blessures !

Afin de ne pas recevoir de projections de matériaux durs broyés (dispositif d'introduction des branches (1) ouvert), il est recommandé de ne pas se tenir juste derrière le broyeur mais légèrement sur le côté (voir la surface grisée X).

9.5 Position de travail de l'appareil



Ne mettre le broyeur en marche que s'il est en position verticale. Pendant toute la durée de fonctionnement, le broyeur doit se trouver, comme illustré, sur les deux roues et les deux supports de roue.

9.6 Charge adaptée à l'appareil

Le moteur électrique ou le moteur à combustion du broyeur ne doit pas être sollicité au point d'entraîner une réduction sensible du régime. Toujours alimenter le broyeur de manière homogène et en continu. Si le régime baisse pendant l'utilisation du broyeur, cesser de le remplir pour réduire la charge du moteur électrique ou du moteur à combustion.

9.7 Remplissage du broyeur



Risque de blessures !

Avant le remplissage du broyeur, lire attentivement le chapitre « Consignes de sécurité » (⇒ 4.), en particulier le sous-chapitre « Pendant l'utilisation de l'appareil » (⇒ 4.6), et respecter toutes les instructions relatives à la sécurité. Une seule personne doit effectuer le remplissage du broyeur.



Risque de blessures !

Ne jamais mettre la main dans l'ouverture de remplissage !



Respecter la charge correcte du moteur à combustion. (⇒ 9.6)

Ne pas remplir simultanément les deux ouvertures de remplissage (1, 2) du broyeur. Risque de bourrage !

Matériau souple :

- Lors du remplissage du broyeur, tenir compte de la zone de travail. (⇒ 9.4)
- Démarrer le broyeur. (⇒ 11.1)



- Jeter les déchets végétaux tels que les épluchures de fruits et de légumes, les fleurs broyées, les feuilles, les fines branches, etc. dans l'ouverture de remplissage (1) pour matériau souple.



Remplir l'ouverture de remplissage (1) uniquement de matériau souple ou de petites branches très ramifiées (diamètre maximum de 10 mm env.). Le dispositif d'introduction des branches (3) doit être fermé lors du remplissage avec du matériau souple. (⇒ 11.4)

Le matériau souple humide ou mouillé conduit rapidement au bourrage de l'appareil. Par conséquent, remplir plus lentement le broyeur et surveiller le régime du moteur à combustion. Lors du remplissage de l'appareil avec du matériau souple, ne pas couvrir le capot du moteur à combustion de matériau à broyer. Risque de surchauffe du moteur à combustion par obturation de la fente de refroidissement !



Tenir le moteur à combustion toujours propre !

Matériau dur :

- Lors du remplissage du broyeur, tenir compte de la zone de travail. (⇒ 9.4)
- Ouverture du dispositif d'introduction des branches (3). (⇒ 11.3)
- Tenir compte du diamètre maximal des branches. (⇒ 9.3)
- Démarrer le broyeur. (⇒ 11.1)





Risque de blessures !

Pour éviter les risques de blessures causées par l'éjection de déchets, il est important de remplir le broyeur de matériau dur correctement. Si le broyeur est rempli par l'arrière (c'est-à-dire que l'utilisateur se tient dans la zone de travail (⇒ 9.4)), il est nécessaire d'introduire les branchages en les inclinant légèrement et en les guidant contre la paroi gauche de l'entonnoir jusqu'au système de broyage, conformément au symbole (4). Respecter le diamètre des branches maximal lors du remplissage. (⇒ 9.3) La grande ouverture (2) de remplissage a uniquement pour but de faciliter l'introduction des branchages ramifiés.



Découper au préalable les branches épaisses et très ramifiées (respecter le diamètre maximal admis) avec un sécateur. Introduire les branches fines (diamètre maximum 10 mm env.) dans l'ouverture de remplissage (1) pour matériau souple.

- Introduire lentement les chutes de haies et d'arbre, ainsi que les branchages, dans l'ouverture de remplissage (2) du dispositif d'introduction des branches ouvert (3). Le matériau dur est avalé automatiquement par l'appareil. Les longues branches doivent être guidées à la main lors du broyage.

10. Dispositifs de sécurité

10.1 Dispositif de verrouillage

Le broyeur ne doit être mis en marche que si l'entonnoir de remplissage ATO 400 est fermé correctement. Si l'interrupteur marche / arrêt est déclenché lorsque l'appareil fonctionne, le moteur électrique ou le moteur à combustion est coupé automatiquement et l'outil de broyage s'immobilise au bout de quelques secondes. Si l'entonnoir de remplissage ATO 400 est retiré, les deux disques porte-couteaux se bloquent automatiquement.

11. Mise en service de l'appareil

11.1 Démarrage du broyeur



Risque de blessures !

Avant la mise en service du broyeur, lire attentivement le chapitre « Consignes de sécurité » (⇒ 4.) et respecter toutes les instructions relatives à la sécurité. Avant la mise en service, vérifier si l'entonnoir de remplissage ATO 400 est bien fermé et l'interrupteur de marche / arrêt (1) serré à la main.

Risque de blessures causées par les à-coups du moteur à combustion !

Sur le modèle GH 460 C, passer la main autour de la poignée (3) du câble de démarrage (4) et la tenir fermement. Tirer rapidement et d'un coup sec sur le câble de démarrage (4).

Avant chaque mise en service, contrôler la pression de gonflage. (⇒ 12.12)



L'interrupteur marche / arrêt (1) doit être actionné avant de démarrer le moteur à combustion. Si l'interrupteur marche / arrêt n'est pas actionné, le moteur à combustion ne peut pas démarrer (dispositif de sécurité). (⇒ 8.1)

- Actionner l'interrupteur marche / arrêt (1). (⇒ 8.1)

GH 460 C :

- Ouvrir la vis de ventilation du réservoir (2).
- Actionner le starter, avec le moteur à combustion à froid. (⇒ 8.2)
- Se tenir à côté de l'appareil (respecter la zone de travail (⇒ 9.4)).

GH 460 :

- Se tenir derrière l'appareil (respecter la zone de travail (⇒ 9.4)), mettre un pied sur l'axe pour le maintenir.

GH 460, GH 460 C

- Tenir fermée la poignée (3) du câble de démarrage (4) d'une main.
- Tirer lentement le câble de démarrage (4) jusqu'à ce qu'il résiste. Tirer ensuite d'un coup sec à une longueur de bras environ. Relâcher lentement le câble de démarrage (4) pour qu'il puisse s'enrouler. Répéter l'opération jusqu'au démarrage du moteur à combustion.

GH 460 C

- Lorsque le moteur à combustion tourne, désactiver aussitôt le starter. (⇒ 8.2)

11.2 Arrêt du broyeur



Risque de blessures !

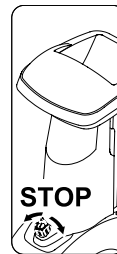
Lors de l'arrêt, ne pas passer dans la zone d'éjection !

Lors de l'arrêt du broyeur, ne pas se tenir à côté du moteur à combustion et ne pas se pencher au-dessus de l'appareil – Risque de brûlures sur les pièces chaudes du moteur à combustion !

Attention, les outils de travail mettent plusieurs secondes à s'immobiliser après l'arrêt du moteur à combustion.



Observer le pictogramme sur l'avant de la partie supérieure de l'entonnoir.



Arrêter le moteur à combustion quand plus aucun déchet à broyer ne se trouve dans l'appareil, sinon l'un des deux disques porte-couteaux peut se bloquer à la remise en marche.

- Lors de l'arrêt, tenir compte de la course indiquée sur la figure et de l'emplacement repéré.
- En tournant (possible dans les deux sens) le bouton rotatif noir (1) (symbole **O**) sur l'interrupteur marche- / arrêt (2), le broyeur s'arrête. Le moteur à combustion du broyeur s'arrête. Le moteur à combustion et les disques porte-couteaux s'arrêtent au bout de quelques secondes.

11.3 Ouverture du dispositif d'introduction des branches



Risque de blessures !

Lors de l'ouverture et de la fermeture du dispositif d'introduction des branches (2), l'appareil doit être éteint pour des raisons de sécurité.

- Soulever et maintenir dans cette position le verrouillage du dispositif d'introduction des branches (1).
- Reculer avec la deuxième main le dispositif d'introduction des branches (2) (pour l'éloigner de l'appareil).
- Relâcher le verrouillage du dispositif d'introduction des branches (1) et ouvrir le dispositif d'introduction des branches (2) jusqu'en butée.

11.4 Fermeture du dispositif d'introduction des branches



Risque de blessures !

Lors de l'ouverture et de la fermeture du dispositif d'introduction des branches (1), l'appareil doit être éteint pour des raisons de sécurité.

Risque de pincement !

Lors de la fermeture du dispositif d'introduction des branches, veiller à ne pas se coincer les doigts entre le dispositif d'introduction des branches et l'entonnoir de remplissage.

- Fermer doucement le dispositif d'introduction des branches (1) jusqu'en butée (l'appuyer sur l'appareil) jusqu'à ce qu'il s'enclenche dans le verrouillage du dispositif d'introduction des branches (2).

11.5 Logement des outils de maintenance



Ouverture du logement des outils de maintenance :

- Appuyer sur la languette (1) et la maintenir appuyée.
- Basculer le couvercle du logement des outils de maintenance (2) vers le bas.

Refermer le logement des outils de maintenance :

- Relever le couvercle du logement des outils de maintenance (2) jusqu'à ce que la languette s'enclenche.

11.6 Broyage

- Déplacer le broyeur sur une surface plane et stable et l'arrêter de façon sûre.
- Porter des gants robustes, des lunettes de protection et une protection acoustique.
- Contrôler le niveau d'huile, de carburant et la pression de gonflage. (⇒ 7.8), (⇒ 12.12)
- En cas de matériau dur (p. ex. branchages et chutes de haies), ouvrir le dispositif d'introduction des branches. (⇒ 11.3)
- Démarrer le broyeur. (⇒ 11.1)

- Patienter jusqu'à ce que le broyeur ait atteint le régime maximal (régime de ralenti).
- Remplir le broyeur correctement avec les déchets à broyer. (⇒ 9.7)
- Arrêter le broyeur. (⇒ 11.2)

12. Entretien



Risque de blessures !

Avant d'effectuer les travaux de maintenance ou de nettoyage sur l'appareil, lire attentivement le chapitre « Consignes de sécurité » (⇒ 4.), en particulier le sous-chapitre « Entretien et réparations » (⇒ 4.7), et respecter strictement toutes les consignes de sécurité.



Débrancher la cosse de bougie d'allumage avant d'effectuer des travaux d'entretien ou de nettoyage !

12.1 Nettoyage de l'appareil



Si les disques porte-couteaux sont recouverts de matériau de broyage, utiliser une brosse ou un outil similaire pour les nettoyer.

Ne pas passer la main sur le carter. Risque de blessures causées par les couteaux !

Position de nettoyage du broyeur :

Ne nettoyer l'appareil que dans la position illustrée.

- Démontez l'entonnoir de remplissage. (⇒ 12.2)

Si le broyeur n'est pas positionné comme décrit, l'appareil (moteur à combustion) peut être endommagé.

Intervalle d'entretien : après chaque utilisation

Nettoyer soigneusement l'appareil après chaque utilisation. Prendre soin de l'appareil permet d'éviter les dommages et de prolonger la durée de vie de celui-ci.



Ne jamais nettoyer au jet d'eau les pièces du moteur électrique ou du moteur à combustion, les joints, les emplacements de paliers et

les composants électriques tels que les interrupteurs. Cela pourrait entraîner des réparations onéreuses.



Si vous n'arrivez pas à nettoyer correctement l'appareil et à enlever tous les résidus avec de l'eau, une brosse, un chiffon humide ou

un bout de bois, STIHL vous recommande d'utiliser un produit de nettoyage spécial (par exemple un nettoyant spécial STIHL).

Ne pas utiliser de détergents agressifs.

Nettoyer régulièrement les disques porte-couteaux.

Nettoyer les ailettes de refroidissement, la roue de ventilateur, la zone autour du filtre à air, l'échappement, etc. pour permettre un refroidissement suffisant du moteur.

12.2 Démontage de l'entonnoir de remplissage ATO 400



Risque de blessures !

Mettre l'appareil hors tension. Débrancher la cosse de bougie d'allumage avant de dévisser l'interrupteur de marche- / arrêt (1).

Ne travailler qu'avec des gants robustes.

Si aucune opération n'est effectuée sur les disques porte-couteaux après la dépose de l'entonnoir de remplissage, le cache-couteaux doit être monté pour des raisons de sécurité. (⇒ 7.4)

- Dévisser l'interrupteur de marche- / arrêt (1) jusqu'à ce que l'entonnoir de remplissage ATO 400 (2) puisse être ouvert vers l'arrière.
- Déposer l'entonnoir de remplissage ATO 400 (2).



Une fois l'entonnoir démonté, le dispositif de blocage pour les disques porte-couteaux est automatiquement activé.

À l'état bloqué, le disque porte-couteaux peut toujours tourner à 360° env. jusqu'à ce que la butée soit atteinte.

12.3 Démontage des disques porte-couteaux



Risques de blessures !

Ne travailler qu'avec des gants !



Ne jamais toucher les couteaux avant qu'ils ne soient complètement à l'arrêt.

Retirer la cosse de bougie d'allumage !

- Démontage de l'entonnoir de remplissage ATO 400. (⇒ 12.2)

1 Desserrer la vis de fixation des couteaux :

- Mettre en place l'outil de montage (1) sur la vis de fixation des couteaux (2), puis le tourner lentement et avec précaution dans le sens inverse des aiguilles d'une montre jusqu'à ce que les disques porte-couteaux s'arrêtent en butée. Retirer l'outil de montage (1).



Pour éviter les risques de blessures, le cache-couteaux doit toujours être monté pour desserrer la vis de fixation des couteaux (voir vue Z).

- Monter le cache-couteaux. (⇒ 7.4)
- Insérer l'outil de montage (1) dans l'alésage du cache-couteaux (3) et le placer sur la vis de fixation des couteaux (2).
- Desserrer la vis de fixation des couteaux (2) à l'aide de l'outil de montage (1) et la dévisser complètement.
- Démontez le cache-couteaux. (⇒ 7.3)

- Déposer la vis de fixation des couteaux (2), la rondelle d'arrêt (4) et la rondelle de serrage (5).

2 Retirer le couteau à ailettes et le disque porte-couteaux pour matériau souple :

- Déposer le couteau à ailettes court (6) et le couteau à ailettes long (7).
- Soulever le disque porte-couteaux pour matériau souple (8).

3 Démontage de l'insert :

- Desserrer les vis (9) et les déposer. Retirer l'insert (10) par le haut.

4 Démontez le support de couteaux et le disque porte-couteaux pour matériau dur :

- Visser la vis (11) à l'aide de l'outil de montage (1) en retirant le support de couteaux (12).
- Dévisser la vis (11) et la déposer.
- Déposer le support de couteaux (12) avec la rondelle de serrage (13).
- Soulever le disque porte-couteaux pour matériau dur (14).

12.4 Montage des disques porte-couteaux



Risque de blessures !

Travailler uniquement avec des gants !



Respecter impérativement le couple de serrage de la vis de fixation des couteaux prescrit de **36 - 44 Nm** car il est d'une importance primordiale pour une fixation sûre des deux disques porte-couteaux. Avant de mettre en place les deux disques porte-couteaux, contrôler visuellement s'ils sont en bon état et ne sont pas tordus, si les couteaux ne présentent ni entailles, ni fissures, ni cassures.

Respecter les limites d'usure des couteaux. (⇒ 12.9)

Les deux disques porte-couteaux doivent toujours être montés.

Effectuer les étapes de montage 1 à 5.



Avant le montage, nettoyer les deux disques porte-couteaux et le logement des couteaux de l'appareil. S'assurer en outre que la clavette est montée sur l'arbre des lames.

1. Mettre en place le disque porte-couteaux pour matériau dur (figure A) :

- Placer le disque porte-couteaux pour matériau dur (1) par le haut avec les trois couteaux montés. Faire s'enclencher le logement rectangulaire des couteaux du disque porte-couteaux (2) sur le logement rectangulaire de la bague de roulement (3).

2. Montage du support des couteaux avec la rondelle de serrage (figure A) :



Positionner la cavité de la rondelle de serrage sur l'angle des couteaux pour que la rondelle de serrage soit à plat sur le disque porte-couteaux.

- Placer la rondelle de serrage (4) sur le disque porte-couteaux (la cavité de la rondelle de serrage doit entourer le couteau).
- Pousser le support de couteaux (5) sur l'arbre d'entraînement (6). Ce faisant, veiller à enclencher le support des couteaux dans le disque porte-couteaux (1) et l'enfoncer dans l'anneau de serrage (4) jusqu'en butée.

3. Monter l'insert (figure A) :



L'insert doit impérativement être monté comme illustré sur la figure. L'insert ne peut être mis en place dans aucune autre position.

- Placer l'insert (7) comme indiqué sur la figure.
- Visser les vis (8) et les serrer à un couple de **33 - 37 Nm**.

4. Mettre en place le disque porte-couteaux pour matériau souple et le couteau à ailettes (figure B) :

- Placer le disque porte-couteaux pour matériau souple (9) par le haut avec les quatre couteaux montés.



Introduire d'abord le couteau à ailettes le plus long. Introduire ensuite le deuxième couteau à ailettes avec un décalage de 90° par rapport au premier couteau à ailettes.

- Mettre en place le couteau à ailettes long (10). Insérer le couteau à ailettes long (11) avec un décalage de 90°.

5. Serrage des disques porte-couteaux (figure B) :

- Mettre en place la rondelle de serrage (12) et la fixer avec la rondelle d'arrêt (13) et la vis de fixation des couteaux (14).
- Mettre en place l'outil de montage (15) sur la vis de fixation des couteaux (14), puis le tourner lentement et avec précaution dans le sens des aiguilles d'une montre jusqu'à ce que les disques porte-couteaux s'arrêtent en butée. Retirer l'outil de montage (15).



Risque de blessures !

Pour visser la vis de fixation des couteaux, le cache-couteaux doit toujours être monté (voir vue Z).

- Monter le cache-couteaux. (⇒ 7.4)
- Insérer l'outil de montage (15) dans l'alésage du cache-couteaux (16) et le placer sur la vis de fixation des couteaux (14).
- Serrer la vis de fixation des couteaux (14) à un couple de **36 - 44 Nm**.

- Montage de l'entonnoir de remplissage ATO 400. (⇒ 7.5)

12.5 Démontage du contre-couteau



! Risques de blessures !
Ne travailler qu'avec des gants solides !



- Démontez l'entonnoir de remplissage ATO 400 et le cache-couteaux. (⇒ 12.2), (⇒ 7.3)
- Desserrer la vis (1) et la déposer.
- Retirer le contre-couteau (2) par le haut.

12.6 Montage du contre-couteau



! Risques de blessures !
Ne travailler qu'avec des gants solides !



- Démontez l'entonnoir de remplissage ATO 400 et le cache-couteaux. (⇒ 12.2), (⇒ 7.3)
- Insérer le contre-couteau (1) dans le logement (2) du carter.
- Visser la vis (3) et la serrer à un couple de **28 - 32 Nm**.
- Montage de l'entonnoir de remplissage ATO 400. (⇒ 7.5)

12.7 Retournement des couteaux



! Risques de blessures !
Ne travailler qu'avec des gants solides !



i Lorsque les couteaux sont émoussés, retourner tous les couteaux du disque porte-couteaux correspondant. Tous les couteaux (quelle que soit leur géométrie) doivent être retournés de manière identique.

- Démontage des disques porte-couteaux. (⇒ 12.3)

! Risque de blessures !
Pour éviter les blessures, toujours détendre les disques porte-couteaux avant le montage ou le démontage des couteaux.

Retourner quatre couteaux du disque porte-couteaux pour matériau souple (figure A) :

1. Démontage :

- Desserrer les vis (1) et les retirer avec les écrous (2).
- Retirer le couteau (3) par le haut.

2. Montage :

- Nettoyer le disque porte-couteaux.
- Retourner le couteau (3) et le placer avec le bord tranchant dégagé sur le disque porte-couteaux, puis aligner les alésages.
- Insérer les vis (1) à travers les alésages et visser les écrous (2). Serrer les écrous (2) à un couple de **8 - 10 Nm**.

Retourner trois couteaux du disque porte-couteaux pour matériau dur (figure B) :

1. Démontage :

- Dévisser les vis (4) et les vis M8 (5) et les déposer avec les écrous (6) et les écrous M8 (7).
- Retirer le couteau (8) et le couteau (9) par le haut.

2. Montage :

i Il ne doit y avoir aucun interstice entre les deux couteaux (8) après le montage. Tout interstice entre les deux couteaux réduit la fonction d'alimentation.

- Nettoyer le disque porte-couteaux.
- Retourner les couteaux (8) et les placer avec le bord tranchant dégagé sur le disque porte-couteaux, puis aligner les alésages.
- Insérer les vis (4) à travers les alésages et visser les écrous (6). Ne pas serrer !
- Comprimer les deux couteaux (8) (voir petite figure) et les maintenir. Il ne doit rester aucun interstice entre les deux couteaux (8).
- Serrer les écrous (6) à un couple de **8 - 10 Nm**.
- Retourner le couteau (9) et le placer sur le disque porte-couteaux avec le bord tranchant dégagé.
- Insérer les vis M8 (5) dans les alésages et visser les écrous M8 (7) et les serrer à un couple de **16 - 20 Nm**.

12.8 Affûtage des couteaux



Il est recommandé de toujours confier l'affûtage de tous les couteaux à un revendeur spécialisé, car des couteaux qui ne seraient pas affûtés correctement (angle de coupe erroné, voile dû à un affûtage irrégulier, etc.) risqueraient d'entraver le bon fonctionnement (introduction des déchets, qualité de la coupe, etc.) du broyeur.

Porter systématiquement des lunettes de protection pendant l'affûtage. Veiller à ce que personne ne se trouve dans la zone de danger.

- Démontage des disques porte-couteaux. (⇒ 12.3)
- Démontez les couteaux. (⇒ 12.7)

Angle de coupe :

L'angle de coupe de tous les couteaux est de **30°**.

Instructions pour l'affûtage des couteaux :

Affûter les couteaux en tenant compte des consignes suivantes :

- Refroidir le couteau pendant l'affûtage, p. ex. avec de l'eau. Le couteau ne doit pas bleuir car cela réduirait sa puissance de coupe.
- Affûter les couteaux de manière homogène afin de prévenir toute voile pouvant entraîner des vibrations.

- Vérifier l'état du couteau avant de le remonter : remplacer systématiquement les couteaux s'ils sont fendus, s'ils présentent des entailles ou si les limites d'usure sont atteintes.
- Affûter les tranchants en respectant les valeurs de l'angle d'affûtage.
- Affûter uniquement le tranchant du couteau.
- Après l'opération d'affûtage, éliminer la bavure sur le tranchant éventuellement avec du papier émeri.

12.9 Limites d'usure des couteaux



Retourner ou remplacer les couteaux avant d'atteindre les limites d'usure indiquées (A, B, C, D). STIHL recommande de s'adresser à un revendeur spécialisé STIHL.



La mesure des valeurs indiquées doit être effectuée à plusieurs endroits sur tous les couteaux (recommandation : deux à trois) le long du tranchant.

C'est la plus petite valeur d'un couteau qui doit être prise en compte.

Il est recommandé de toujours retourner ou remplacer tous les couteaux en même temps !

1 Vue d'ensemble des couteaux

2 couteaux à ailettes (1)

6 couteaux (2)

1 couteau (3)

1 contre-couteau (4)

Disque porte-couteaux pour matériau souple :

Le disque porte-couteaux pour matériau souple est doté de quatre couteaux.

Disque porte-couteaux pour matériau dur :

Le disque porte-couteaux pour matériau dur est doté de deux couteaux et d'un couteau de hachage.

- Démontage des disques porte-couteaux. (⇒ 12.3)

2 Limite d'usure des couteaux à ailettes (1) :



La méthode de mesure et la valeur indiquée sont similaires pour les deux couteaux à ailettes.



Les deux couteaux à ailettes peuvent présenter une usure asymétrique en raison d'une sollicitation irrégulière des tranchants.

Largeur minimale du couteau (A) pour les deux couteaux à ailettes (1) :

A = 39 mm

3 Limite d'usure des couteaux (2) :



Les couteaux (2) sont des couteaux réversibles. Une fois la limite d'usure indiquée atteinte (B), le couteau peut être réaffûté jusqu'à la limite d'usure et retourné avant de nécessiter un remplacement.

- Mesurer l'espacement (B) illustré sur la figure entre le grand diamètre de l'alésage et le tranchant (X).
- Répéter l'opération sur le deuxième alésage du couteau.

Espacement minimum (B) sur les
couteaux (2) :

B = 6 mm



Si l'espacement mesuré est inférieur à l'espacement minimum (B) sur l'un des deux couteaux, le couteau concerné (2) doit être retourné ou remplacé.

4 Limite d'usure du couteau (3) :



Le couteau (3) est un couteau réversible. Une fois la limite d'usure indiquée atteinte (C), le couteau (3) peut être réaffûté jusqu'à la limite d'usure et retourné avant de nécessiter un remplacement.

- Mesurer l'espacement (C) à angle droit du tranchant.

Espacement minimum (C) sur le
couteau (3) :

C = 7 mm



Si l'espacement mesuré est inférieur à l'espacement minimum (C), le couteau (3) doit être retourné ou remplacé.

5 Limite d'usure du contre-couteau (4) :



Le contre-couteau (4) peut présenter une usure asymétrique en raison d'une charge irrégulière du tranchant.

- Remplacer le contre-couteau (4) avant que le bord (D) de la pointe du couteau (5) soit trop émoussé pour être encore visible.

12.10 Intervalle d'entretien du moteur à combustion

Intervalle d'entretien : avant chaque mise en service :

Effectuer un contrôle du niveau d'huile (⇒ notice d'utilisation du moteur à combustion). Respecter les consignes d'utilisation et d'entretien figurant dans la notice d'utilisation du moteur à combustion.

12.11 Intervalles d'entretien

Entretien effectué par le revendeur spécialisé

Il est recommandé de confier le broyeur à un revendeur spécialisé pour la maintenance.

STIHL recommande de s'adresser à un revendeur spécialisé STIHL.

Utilisation professionnelle (utilisation du broyeur en milieu professionnel) :

deux fois par an

Utilisateur privé :

une fois par an

Intervalle d'entretien de l'unité de coupe :

Avant chaque utilisation : contrôler l'unité de coupe (comprenant le disque porte-couteaux, les couteaux, la rondelle d'arrêt, la rondelle de serrage et la vis) pour vérifier le serrage, si elle présente des fissures ou des dommages.

Contrôler les limites d'usure des couteaux. (⇒ 12.9)

12.12 Roues



Les entretoises de roues ne nécessitent aucun entretien.

Pression de gonflage :

1,8 - 2,0 bars

Intervalle d'entretien :

Avant chaque mise en service du broyeur et après un long remisage, contrôler la pression de gonflage et regonfler si nécessaire.

Regonfler les pneus :

- Dévisser le bouchon (1) de la valve (2) et régler la pression du pneu à l'aide d'un manomètre.
- Revisser le bouchon (1) sur la valve (2).

Contrôle de la pression de gonflage sans manomètre :

En l'absence de manomètre pour le réglage de la pression de gonflage, la pression de gonflage peut être contrôlée en vérifiant la distance (Y) de l'axe au sol.

Distance minimale Y = 110 mm

12.13 Rangement de l'appareil et hivernage

Ranger le broyeur dans une pièce sèche, propre et fermée. S'assurer que l'appareil est hors de portée des enfants.

N'entreposer le broyeur qu'en parfait état de fonctionnement et avec l'entonnoir de remplissage ATO 400 en place.

Serrer tous les écrous, boulons et vis, remplacer les autocollants d'avertissement et de sécurité devenus illisibles et vérifier que l'appareil complet

ne présente pas de traces d'usure ou de dommages. Remplacer les pièces usées ou endommagées.

Toute panne de l'appareil doit être réparée avant son rangement.

En cas de rangement prolongé (hivernage) du broyeur, tenir compte des points suivants :

- Nettoyer minutieusement toutes les pièces extérieures
- Bien huiler ou graisser toutes les pièces mobiles.
- Vider le réservoir à carburant et le carburateur (en laissant tourner le moteur à combustion par exemple).
- Dévisser la bougie d'allumage et verser env. 3 cm³ d'huile moteur dans le moteur à combustion par l'ouverture de la bougie. Faire tourner le moteur à combustion plusieurs fois à la main, bougie d'allumage dévissée.



Risque d'incendie !

Tenir la cosse de bougie d'allumage éloignée de l'ouverture de la bougie (risque d'inflammation).

- Revisser la bougie d'allumage.
- Vidanger l'huile moteur (⇒ voir le manuel d'utilisation du moteur à combustion).
- Bien couvrir le moteur à combustion et entreposer l'appareil debout, à l'abri de l'humidité et de la poussière.

13. Transport



Risque de blessures !

Lire et prendre en compte le chapitre « Consignes de sécurité », en particulier la section « Transport ». (⇒ 4.4)

Ne transporter le broyeur qu'avec l'entonnoir de remplissage ATO 400 monté et le dispositif d'introduction des branches fermé.

Si le broyeur est transporté sans l'entonnoir de remplissage ATO 400, le cache-couteaux doit être monté pour des raisons de sécurité (couteaux non protégés). (⇒ 7.4)

Porter le broyeur à trois personnes et jamais sans des vêtements de sécurité appropriés (chaussures de sécurité, gants).

Avant de soulever ou de basculer l'appareil, consulter les informations sur son poids dans le chapitre « Caractéristiques techniques ». (⇒ 18.)

Pour tirer ou pousser le broyeur (figure A) :

- Tenir le broyeur au niveau de la poignée de transport (1) et le basculer vers l'arrière jusqu'à ce qu'il repose sur ses roues.
- Le broyeur peut être tiré ou poussé lentement (en avançant pas à pas).



Risque de blessures dans les marches, gradins et les rampes inclinées !

En raison du poids, la prudence s'impose en présence d'escaliers, de trottoirs, de gradins ou toutes autres montées et dans les rampes inclinées.

Ne pas tirer mais pousser l'appareil pour descendre des marches, gradins, autres pentes et rampes inclinées. L'utilisateur doit se trouver systématiquement plus haut que l'appareil pour ne pas être écrasé par l'appareil en cas de perte de contrôle.

Ne pousser l'appareil que sur deux ou trois marches au maximum ! Pour gravir plus de marches, porter l'appareil avec l'aide de deux personnes supplémentaires.

Risque de blessures en raison du poids élevé de l'appareil !

Levage ou transport du broyeur (figure 8) :



En raison du poids élevé de l'appareil (> 50 kg), il est vivement recommandé de ne pas porter l'appareil mais de le placer sur les roues afin de le pousser.

Utiliser des dispositifs de levage appropriés pour le levage ou pour le transport de l'appareil.

Si l'appareil est soulevé manuellement, 3 personnes sont impérativement nécessaires afin de tenir l'appareil au niveau du support du roue et de l'entonnoir de remplissage. Porter des vêtements de protection adaptés qui couvrent entièrement les avant-bras et le haut du corps.



- Maintenir le broyeur au niveau de la poignée de transport (1) et des deux supports de roues noirs (2), le soulever ou le porter.

Transport du broyeur sur un plateau de transport (figure 9) :



Risque de blessures !

Toujours sécuriser le broyeur avant de transporter. Ne jamais le transporter sans l'avoir sécurisé !

Fixer le broyeur sur un plateau de transport (remorque, palette etc...) en utilisant des équipements de fixation adaptés afin d'éviter tout glissement. Fixer les sangles ou les câbles aux endroits suivants de l'appareil :

- Axe (face intérieure du support de roue)
- Support de roue gauche
- Support de roue droite

- Entonnoir de remplissage ATO 400

14. Comment limiter l'usure et éviter les dommages

Remarques importantes relatives à la maintenance et à l'entretien du groupe de produits

Broyeur à essence (STIHL GH)

La société STIHL décline toute responsabilité en cas de dommages corporels ou matériels découlant du non-respect des consignes de sécurité, des instructions d'utilisation et d'entretien stipulées dans le manuel d'utilisation ou en cas d'utilisation de pièces rapportées ou de rechange non agréées.

Respecter impérativement les consignes suivantes pour éviter tout dommage et prévenir une usure rapide de votre appareil STIHL :

1. Pièces d'usure

Certaines pièces des appareils STIHL sont sujettes à usure, même dans des conditions normales d'utilisation. Elles doivent être remplacées en temps voulu, en fonction du type et de la durée d'utilisation.

C'est notamment le cas des pièces suivantes :

- Couteaux
- Disque porte-couteaux
- Courroie trapézoïdale

2. Respect des consignes indiquées dans le présent manuel d'utilisation

Il est nécessaire d'utiliser, d'entretenir et d'entreposer soigneusement l'appareil STIHL conformément aux consignes du présent manuel d'utilisation. L'utilisateur

est seul responsable des dommages entraînés par le non-respect des consignes de sécurité, d'utilisation et d'entretien.

Une restriction de la garantie s'applique notamment dans les cas suivants :

- Utilisation non conforme du produit.
- Utilisation de consommables non autorisés par STIHL (lubrifiants, essence et huile moteur, consulter le manuel d'utilisation du moteur à combustion).
- Modifications du produit non autorisées par STIHL.
- Utilisation de pièces de montage, d'équipements ou d'outils de coupe non autorisés par STIHL.
- Utilisation de l'appareil lors de manifestations sportives ou de concours.
- Dommages résultant d'une utilisation prolongée de l'appareil avec des pièces défectueuses.

3. Travaux d'entretien

Tous les travaux indiqués au chapitre « Entretien » doivent être effectués à intervalles réguliers.

Si l'utilisateur n'est pas en mesure d'effectuer lui-même ces travaux d'entretien, il devra les confier à un spécialiste.

STIHL recommande de confier les travaux d'entretien et les réparations exclusivement à un revendeur spécialisé STIHL.

Les revendeurs spécialisés STIHL bénéficient régulièrement de formations et d'informations techniques.

Si ces travaux ne sont pas effectués, cela peut entraîner des dommages dont l'utilisateur sera tenu responsable.

Cela concerne notamment :

- les dommages dus à la corrosion ou autres dommages consécutifs causés par un stockage inapproprié.
- les détériorations et dommages consécutifs causés par l'utilisation de pièces de rechange autres que des pièces de rechange d'origine STIHL.
- les dommages causés par des travaux de réparation et d'entretien non effectués dans les ateliers des revendeurs spécialisés agréés.

15. Pièces de rechange courantes

Disque porte-couteaux complet pour matériau souple :
6012 700 5110

Disque porte-couteaux complet pour matériau dur :
6012 700 5100

Couteau à ailettes long :
6012 702 0310

Couteau à ailettes court :
6012 702 0300

Couteaux (6x) :
6008 702 0121

Lame (1x) :
6012 702 0100

Contre-couteau :
6012 702 0500

16. Protection de l'environnement



Ne pas jeter les déchets broyés à la poubelle - ils peuvent servir de compost.

Les emballages, l'appareil et ses accessoires sont fabriqués en matériaux recyclables et sont à éliminer comme il se doit.

L'élimination sélective des déchets dans le respect de l'environnement contribue au recyclage des matières recyclables. Une fois la durée d'utilisation normale de l'appareil écoulée, remettre l'appareil à un centre de collecte des déchets.

16.1 Mise au rebut

Mettre le moteur à combustion hors d'usage avant la mise au rebut.

Pour cela, retirer le câble d'allumage, vider le réservoir et vidanger l'huile moteur.

Risque de blessures causées par les couteaux !

Ne jamais laisser un broyeur usagé sans surveillance. S'assurer que l'appareil et les couteaux sont hors de portée des enfants.

17. Déclaration de conformité UE

17.1 Broyeur à essence (STIHL GH)

STIHL Tirol GmbH
Hans Peter Stihl-Straße 5
6336 Langkampfen
Autriche

déclare sous sa seule responsabilité que la machine

broyeur pour déchets végétaux, équipé d'un moteur à essence (STIHL GH)

Marque : STIHL
Type : GH 460.0
GH 460.0 C
N° de série 6012

est en parfaite conformité avec les directives européennes suivantes : 2000/14/EC, 2014/30/EU, 2006/42/EC, 2011/65/EU

Le produit en question a été mis au point conformément aux normes suivantes : EN 13683, EN 14982

Les versions des normes en vigueur à la date de production en question s'appliquent au développement et à la fabrication des produits.

Procédure de contrôle de conformité utilisée :
Annexe V (2000/14/EC)

Nom et adresse de l'institut :

TÜV Rheinland LGA Products GmbH
Tillystraße 2
D-90431 Nürnberg (Allemagne)

Composition et conservation de la documentation technique :
Sven Zimmermann
STIHL Tirol GmbH

L'année de fabrication et le numéro de machine sont indiqués sur la plaque signalétique de l'appareil.

Niveau de puissance sonore mesuré :

GH 460.0 101,4 dB(A)
GH 460.0 C 103,4 dB(A)

Niveau de puissance sonore garanti :

GH 460.0 104 dB(A)

GH 460.0 C 108 dB(A)

Langkampfen,
2019-01-02 (AAAA-MM-JJ)

STIHL Tirol GmbH

par délégation



Sven Zimmermann

Directeur du service Conception

17.2 Adresse de l'administration centrale STIHL

ANDREAS STIHL AG & Co. KG
Postfach 1771
D-71301 Waiblingen

17.3 Adresses des sociétés de distribution STIHL

ALLEMAGNE

STIHL Vertriebszentrale AG & Co. KG
Robert-Bosch-Straße 13
64807 Dieburg
Téléphone : +49 6071 3055358

AUTRICHE

STIHL Ges.m.b.H.
Fachmarktstraße 7
2334 Vösendorf
Téléphone : +43 1 86596370

SUISSE

STIHL Vertriebs AG
Isenrietstraße 4
8617 Mönchaltorf
Téléphone : +41 44 9493030

RÉPUBLIQUE TCHÈQUE

Andreas STIHL, spol. s r.o.
Chrlická 753
664 42 Modřice

17.4 Adresses des importateurs STIHL

BOSNIE-HERZÉGOVINE

UNIKOMERC d. o. o.
Bišće polje bb
88000 Mostar
Téléphone : +387 36 352560
Fax : +387 36 350536

CROATIE

UNIKOMERC - UVOZ d.o.o.
Sjedište:
Amruševa 10, 10000 Zagreb
Prodaja:
Ulica Kneza Ljudevita Posavskog 56,
10410 Velika Gorica
Téléphone : +385 1 6370010
Fax : +385 1 6221569

TURQUIE

SADAL TARIM MAKİNALARI DIŞ
TİCARET A.Ş.
Alsancak Sokak, No:10 I-6 Özel Parsel
34956 Tuzla, İstanbul
Téléphone : +90 216 394 00 40
Fax : +90 216 394 00 44

18. Caractéristiques techniques

GH 460.0 / GH 460.0 C :

N° de série	6012
Dispositif de démarrage	Démarrage par lanceur
Unité de coupe	MultiCut 450
Entraînement de l'unité de coupe	permanent
Ø des roues	260 mm

GH 460.0 :

Moteur à combustion, modèle	Moteur à combustion 4 temps B&S Series 850 EXi OHV
Type	
Puissance nominale au régime nominal	3,4 - 3000 kW - tr/min
Cylindrée	190 cm ³
Réservoir de carburant	1,0 l
Diamètre maximal des branches	60 mm
Régime nominal du moteur à combustion	3000 tr/min
Conformément à la directive 2000/14/EC :	
Niveau de puissance sonore garanti	
L _{WAd}	104 dB(A)
Conformément à la directive 2006/42/EC :	
Niveau de pression sonore sur le lieu de travail L _{pA}	96 dB(A)
Incertitude K _{pA}	3 dB(A)
L/l/h	108/85/137 cm

GH 460.0 :

Poids	59 kg
GH 460.0 C :	
Moteur à combustion, modèle	Moteur à combustion 4 temps
Type	B&S Power built OHV (Series 3115)
Puissance nominale au régime nominal	5,8 - 2800 kW - tr/min
Cylindrée	344 cm ³
Réservoir de carburant	2,3 l
Diamètre maximal des branches	75 mm
Régime nominal du moteur à combustion	2800 tr/min
Conformément à la directive 2000/14/EC :	
Niveau de puissance sonore garanti L _{WA} d	108 dB(A)
Conformément à la directive 2006/42/EC :	
Niveau de pression sonore sur le lieu de travail L _{pA}	97 dB(A)
Incertitude K _{pA}	3 dB(A)
L/l/h	108/89/137 cm
Poids	75 kg

18.1 REACH

REACH désigne une directive CE relative à l'enregistrement, l'évaluation et l'autorisation de substances chimiques.

Les informations sur la conformité à la directive REACH (CE) N° 1907/2006 sont indiquées sous le lien www.stihl.com/reach.

19. Recherche des pannes

📖 Voir le manuel d'utilisation du moteur à combustion.

✖ Demander éventuellement conseil à un revendeur spécialisé, STIHL recommande les revendeurs spécialisés STIHL.

Dysfonctionnement :

Le moteur à combustion ne démarre pas

Causes possibles :

- Interrupteur marche- / arrêt non actionné
- L'entonnoir de remplissage n'est pas correctement fermé - l'interrupteur de sécurité est activé (dispositif de verrouillage).
- Le disque porte-couteaux est bloqué
- Le réservoir de carburant est vide ; la conduite d'alimentation en carburant est bouchée
- GH 460 C: Vis de ventilation du réservoir fermée
- Le carburant est de mauvaise qualité, encrassé ou depuis trop longtemps dans le réservoir
- La cosse n'est plus sur la bougie d'allumage ; le câble d'allumage n'est pas fixé correctement sur la cosse
- Le filtre à air est encrassé

- La bougie d'allumage est encrassée ou endommagée, l'écartement des électrodes est incorrect

Solutions :

- Actionner l'interrupteur marche- / arrêt (⇒ 8.1)
- Fermer correctement l'entonnoir de remplissage et le visser (tourner à fond l'interrupteur marche- / arrêt) (⇒ 7.5)
- Retirer les résidus coincés dans le carter du broyeur (ATTENTION : Retirer la cosse de bougie d'allumage)
- Faire l'appoint de carburant, nettoyer les conduites d'alimentation du carburant (⇒ 7.8)
- Démarrer l'appareil selon les consignes (GH 460 C : ouvrir la vis de ventilation du réservoir) (⇒ 11.1)
- Utiliser uniquement du carburant frais, de marque et sans plomb, nettoyer le carburateur (⇒ 7.8)
- Rebrancher la cosse de la bougie d'allumage ; contrôler la connexion entre le câble d'allumage et la cosse 📖 ✖
- Nettoyer le filtre à air 📖 ✖
- Nettoyer ou remplacer la bougie d'allumage, corriger l'écartement des électrodes 📖 ✖

Dysfonctionnement :

Le moteur à combustion est brûlant

Causes possibles :

- Les ailettes de refroidissement sont encrassées
- Le niveau d'huile est insuffisant dans le moteur à combustion
- La surface du moteur à combustion est couverte de matériau broyé

Solutions :

- Nettoyer les ailettes de refroidissement (⇒ 12.1)
- Faire l'appoint d'huile moteur (⇒ 7.8)

- Retirer le matériau broyé du moteur à combustion

Dysfonctionnement :

Fortes vibrations pendant le fonctionnement

Causes possibles :

- Disque porte-couteaux ou couteaux défectueux
- Fixation du moteur desserrée

Solutions :

- Contrôler les disques porte-couteaux, les couteaux, l'arbre des couteaux, les vis, les écrous, les rondelles et les paliers de l'unité de coupe, les réparer le cas échéant ✘
- Serrer les vis de fixation du moteur ✘

Dysfonctionnement :




Le moteur démarre difficilement ou perd de la puissance

Causes possibles :

- Déchets à broyer dans le carter
- Présence d'eau dans le réservoir de carburant et dans le carburateur ; carburateur bouché
- GH 460 C: Vis de ventilation du réservoir fermée ou pas entièrement ouverte
- Le réservoir de carburant est encrassé
- Filtre à air encrassé
- Bougie d'allumage encrassée

Solutions :

- Retirer les résidus coincés dans le carter (retirer la cosse de bougie d'allumage !) (⇒ 12.1)
- Vider le réservoir de carburant, ✘ nettoyer la conduite d'alimentation du carburant et le carburateur
- GH 460 C: Démarrer l'appareil selon les consignes (ouvrir la vis de ventilation du réservoir) (⇒ 11.1)

- Nettoyer le réservoir de carburant  ✘
- Nettoyer le filtre à air  ✘
- Nettoyer la bougie d'allumage  ✘

Dysfonctionnement :

La puissance de broyage diminue

Causes possibles :

- Couteaux émoussés
- Couteaux mal affûtés
- Disque porte-couteaux déformé

Solutions :

- Affûter la lame ou la remplacer (⇒ 12.8) ✘
- Affûter les couteaux correctement (⇒ 12.8) ✘
- Effectuer un contrôle visuel du disque porte-couteaux et le remplacer si nécessaire (⇒ 12.3)

Dysfonctionnement :

L'appareil n'avale pas les déchets à broyer

Causes possibles :

- Couteaux émoussés ou mal affûtés
- Interstice entre les deux couteaux (disque porte-couteaux pour matériau dur)
- Cache-couteaux toujours en place

Solutions :

- Affûter le couteau en respectant exactement l'angle de coupe ✘ (⇒ 12.8)
- Monter le couteau et le disque porte-couteaux pour matériau dur sans laisser d'interstice (⇒ 12.7)
- Démontage du cache-couteaux (⇒ 7.3)

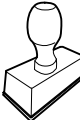
20. Feuille d'entretien

20.1 Confirmation de remise

Modèle : _____

Numéro de série :

Date :



Prochain entretien


Date :

20.2 Confirmation d'entretien



Remettre le présent manuel d'utilisation au revendeur spécialisé STIHL lors des travaux d'entretien. Il confirmera l'exécution des travaux d'entretien en complétant les champs préimprimés.

 Entretien exécuté le


 Date du prochain entretien

Geachte cliënt(e),

Wij zijn blij dat u hebt gekozen voor STIHL. Wij ontwikkelen en produceren onze producten in topkwaliteit in overeenstemming met de behoeften van onze klanten. Zo ontstaan producten met een hoge betrouwbaarheid, ook bij extreme belasting.

STIHL staat ook voor service met topkwaliteit. Onze dealers staan garant voor deskundig advies en instructie alsmede een uitgebreide technische begeleiding.

Wij danken u voor uw vertrouwen in ons en wensen u veel plezier met uw STIHL product.



Dr. Nikolas Stihl

BELANGRIJK! VOOR GEBRUIK GOED DOORLEZEN EN BEWAREN.

1. Inhoudsopgave

Over deze gebruiksaanwijzing	102	Welk materiaal kan niet worden verwerkt?	113
Algemeen	102	Maximale diameter van de takken	113
Instructie voor het lezen van de gebruiksaanwijzing	102	Werkgebied van de gebruiker	113
Beschrijving van het apparaat	102	Werkstand van de machine	113
Voor uw veiligheid	103	Juiste belasting van het apparaat	114
Algemeen	103	Vullen van de tuinhakselaar	114
Tanken – omgaan met benzine	104	Veiligheidsvoorzieningen	114
Kleding en uitrusting	104	Veiligheidsvergrendeling	114
Transport van het apparaat	104	Apparaat in gebruik nemen	115
Vóór het werken	105	Tuinhakselaar starten	115
Tijdens het werken	106	Tuinhakselaar uitschakelen	115
Onderhoud en reparaties	107	Toevoer van takken uitklappen	116
Opslag bij langdurige bedrijfsonderbrekingen	109	Toevoer van takken inklappen	116
Afvoer	109	Gereedschapsvak	116
Toelichting van de symbolen	109	Hakselen	116
Leveringsomvang	110	Onderhoud	116
Apparaat klaarmaken voor gebruik	110	Apparaat reinigen	117
Tuinhakselaar uitpakken	110	Vultrechter ATO 400 demonteren	117
Onderstel monteren	110	Messenschijven demonteren	117
Mesafdekking demonteren	111	Messenschijven monteren	118
Mesafdekking monteren	111	Tegenmes demonteren	119
Vultrechter ATO 400 monteren	111	Tegenmes monteren	119
Uitwerpverlenging monteren	111	Messen draaien	119
Platen monteren	111	Messen slijpen	120
Brandstof en motorolie	112	Slijtagegrenzen van de messen	120
Bedieningselementen	112	Service-interval verbrandingsmotor	121
Aan- / uit-knop	112	Service-intervallen	121
Choke	113	Wielen	121
Aanwijzingen voor werken	113	Opslag en winterpauze	121
Welk materiaal kan worden verwerkt?	113	Transport	122
		Slijtage minimaliseren en schade voorkomen	123
		Standaard reserveonderdelen	124
		Milieubescherming	124
		Afvoer	124
		EU-conformiteitsverklaring	124

Tuinhakselaar met benzinemotor (STIHL GH)	124
Technische gegevens	125
REACH	125
Defectopsporng	125
Onderhoudsschema	126
Leveringsbevestiging	126
Servicebevestiging	127

2. Over deze gebruiksaanwijzing

2.1 Algemeen

Deze gebruiksaanwijzing is een **originale gebruiksaanwijzing** van de fabrikant in de zin van de EG-richtlijn 2006/42/EC.

STIHL werkt voortdurend aan de ontwikkeling van zijn producten; wijzigingen in de levering qua vorm, techniek en uitvoering zijn daarom voorbehouden.

Op basis van gegevens of afbeeldingen uit dit boekje kunnen bijgevolg geen aanspraken worden gemaakt.

Het is mogelijk dat in deze gebruiksaanwijzing modellen worden beschreven die niet in elk land verkrijgbaar zijn.

Deze gebruiksaanwijzing is auteursrechtelijk beschermd. Alle rechten blijven voorbehouden, met name het recht op het kopiëren, vertalen en het verwerken met elektronische systemen.

2.2 Instructie voor het lezen van de gebruiksaanwijzing

Afbeeldingen en teksten beschrijven bepaalde bedieningsstappen.

Alle pictogrammen die op het apparaat zijn aangebracht, worden in deze gebruiksaanwijzing toegelicht.

Kijkrichting:

Kijkrichting bij gebruik **links** en **rechts** in de gebruiksaanwijzing:

De gebruiker staat achter het apparaat (werkstand).

Hoofdstukverwijzing:

Naar de desbetreffende hoofdstukken en paragrafen met nadere uitleg wordt met een pijltje verwezen. Het volgende voorbeeld bevat een verwijzing naar een hoofdstuk: (⇒ 3.)

Markeringen van tekstpassages:

De beschreven aanwijzingen kunnen zoals in de volgende voorbeelden gemarkeerd zijn.

Handelingen waarbij ingrijpen van de gebruiker vereist is:

- Bout (1) met een schroevendraaier losdraaien, hendel (2) activeren ...

Algemene opsommingen:

- productgebruik bij sport- of wedstrijd-evenementen

Teksten met aanvullende betekenis:

Tekstpassages met aanvullende betekenis zijn met één van de onderstaand beschreven symbolen gemarkeerd om deze in de gebruiksaanwijzing extra te accentueren.



Gevaar!

Gevaar voor ongevallen en ernstig letsel. Bepaalde handelingen zijn noodzakelijk of verboden.



Waarschuwing!

Kans op letsel. Bepaalde handelingen voorkomen mogelijk of waarschijnlijk letsel.



Voorzichtig!

Minder ernstig letsel of materiële schade dat/die door bepaalde handelingen kan worden voorkomen.



Aanwijzing

Informatie voor een beter apparaatgebruik en om een mogelijk oneigenlijk gebruik te vermijden.

Teksten met afbeeldingverwijzing:

afbeeldingen die het gebruik van het apparaat toelichten, vindt u geheel aan het begin van de gebruiksaanwijzing.

Het camerasymbool koppelt de afbeeldingen op de pagina's met afbeeldingen met het desbetreffende tekstgedeelte in de gebruiksaanwijzing.



3. Beschrijving van het apparaat



- 1 Vultrechter ATO 400
- 2 Verbrandingsmotor
- 3 Aan/uit-schakelaar

- 4 Bougiestekker
- 5 Wielvoet
- 6 Uitwerpschacht
- 7 Wiel
- 8 Toevoer van takken
- 9 Transportgreep
- 10 Typeplaatje met machinenummer
- 11 Gereedschapsvak
- 12 Vergrendeling toevoer van takken

4. Voor uw veiligheid

4.1 Algemeen



Tijdens de werkzaamheden met het apparaat moeten de voorschriften ter preventie van ongevallen beslist in acht worden genomen.



Vóór de eerste inbedrijfstelling moet u de hele gebruiksaanwijzing goed doorlezen. Bewaar de gebruiksaanwijzing voor later gebruik zorgvuldig op een veilige plaats.

Volg de gebruiks- en onderhoudsinstructies in de afzonderlijke gebruiksaanwijzing verbrandingsmotor.

Deze veiligheidsmaatregelen zijn onontbeerlijk voor uw veiligheid, maar deze opsomming is niet uitputtend. Gebruik het apparaat altijd verstandig en met verantwoordelijkheidsgevoel, en denk erom dat de gebruiker aansprakelijk wordt gesteld voor ongevallen met andere personen of voor schade aan hun eigendommen.

Maak u vertrouwd met de bedieningsonderdelen en het gebruik van de machine.

Het apparaat mag alleen worden gebruikt door personen die de gebruiksaanwijzing hebben gelezen en die met de bediening van het apparaat vertrouwd zijn. Elke gebruiker moet vóór de eerste ingebruikname vragen om een deskundige en praktische instructie. De verkoper of een andere deskundige moet aan de gebruiker uitleggen, hoe hij veilig met het apparaat kan werken.

Bij deze instructie moet de gebruiker er vooral bewust van worden gemaakt dat voor het werken met dit apparaat uiterste zorgvuldigheid en concentratie vereist zijn.

Ook wanneer u het apparaat volgens de voorschriften bedient, blijven er risico's bestaan.

Laat het apparaat in geen geval gebruiken door kinderen, personen met beperkte lichamelijke, zintuiglijke of geestelijke vermogens of onvoldoende ervaring en kennis of personen die niet met de instructies vertrouwd zijn.

Kinderen of jongeren onder 16 jaar mogen het apparaat niet gebruiken. De minimumleeftijd van de gebruiker kan vastgelegd zijn in plaatselijke bepalingen.



Levensgevaar door verstikking!

Verstikkingsgevaar voor kinderen bij het spelen met verpakkingsmateriaal. Houd verpakkingsmateriaal altijd buiten het bereik van kinderen.

Leen het apparaat inclusief accessoires alleen uit aan personen die met dit model en de bediening ervan vertrouwd zijn. De

gebruiksaanwijzing is onderdeel van het apparaat en moet altijd worden meegegeven.

Gebruik het apparaat alleen als u uitgerust bent en een goede lichamelijke en geestelijke conditie hebt. Als u een verminderde gezondheid heeft, dient u uw arts te vragen of u met het apparaat kunt werken. Na het gebruik van alcohol, drugs of medicijnen die de reactiesnelheid nadelig beïnvloeden, mag niet met het apparaat worden gewerkt.

Opgelet – Gevaar voor ongevallen!

STIHL-tuinhakselaars zijn geschikt voor het klein hakken van takken en plantenresten. Een andere toepassing is niet toegestaan en kan gevaarlijk zijn of schade aan het apparaat tot gevolg hebben.

U mag de tuinhakselaar niet gebruiken (onvolledige opsomming):

- voor het kleinsnijden van andere materialen (zoals glas of metaal).
- voor werkzaamheden die niet in deze gebruiksaanwijzing worden beschreven.
- voor de productie van levensmiddelen (zoals het klein hakken van ijs of het maken van druivenpulp).

Om veiligheidsredenen is het verboden wijzigingen aan het apparaat aan te brengen, behalve als het gaat om vakkundige montage van accessoires die door STIHL zijn goedgekeurd. Andere wijzigingen leiden tot het vervallen van uw garantie. Neem voor informatie over goedgekeurde accessoires contact op met uw STIHL vakhandelaar.

Vooraf elke wijziging aan het apparaat waardoor het vermogen of het toerental van de verbrandingsmotor of de elektromotor wordt veranderd, is verboden.

Vervoer geen voorwerpen, dieren of personen, met name kinderen, met het apparaat.

Bij het gebruik op openbare terreinen, parken, sportvelden, langs wegen en op land- en bosbouwbedrijven moet u bijzonder behoedzaam te werk gaan.

4.2 Tanken – omgaan met benzine

Levensgevaarlijk!

Benzine is giftig en in hoge mate ontvlambaar.

Bewaar de brandstof uitsluitend in geschikte en goedgekeurde reservoirs (jerrycans). Schroef de tankdoppen van de jerrycans altijd goed erop en draai de doppen stevig vast. Om veiligheidsredenen moeten defecte afsluitingen worden vervangen.

Gebruik geen drankflessen of soortgelijke zaken om brandstoffen en smeermiddelen af te voeren of op te slaan, zoals bijv. benzine. Personen, met name kinderen, zouden in de verleiding kunnen komen om eruit te drinken.



Houd benzine uit de buurt van vuur, permanent vuur, warmtebronnen en andere ontstekingsbronnen. Niet roken!

Tank alleen in de buitenlucht en rook niet tijdens het tanken.

Schakel de verbrandingsmotor voor het bijtanken uit en laat deze afkoelen.

GH 460 C: Open vóór het wegnemen van de tankdop de tankventilatieschroef.

De benzine moet vóór het starten van de verbrandingsmotor worden bijgevuld. Bij een draaiende verbrandingsmotor of hete machine mag de tankdop niet worden geopend en mag er geen benzine worden bijgevuld.

Tank de brandstoftank niet te vol!

Vul de brandstoftank nooit tot boven de onderkant van de vulplug, zodat de brandstof ruimte heeft om uit te zetten. Volg ook de aanwijzingen in de gebruiksaanwijzing van de verbrandingsmotor op.



Als er benzine is overgelopen, mag u de verbrandingsmotor pas starten nadat u het met benzine verontreinigde oppervlak hebt gereinigd. Start de verbrandingsmotor niet voordat de benzinedampen zijn verdampd (droog vegen).

Gemorste brandstof moet meteen worden afgeveegd.

Verwissel van kleding als er benzine op is gemorst.

GH 460 C: Sluit de tankventilatieschroef alleen voor het transport.

Sla het apparaat nooit op in een gebouw met benzine in de tank. Ontstane benzinedampen kunnen met open vuur of vonken in aanraking komen en ontbranden.

Als de tank moet worden geleegd, moet dit in de buitenlucht worden uitgevoerd.

4.3 Kleding en uitrusting



Draag tijdens werkzaamheden altijd stevige schoenen met grip. Werk nooit op blote voeten of bijvoorbeeld op sandalen.



Tijdens het werk en vooral bij onderhoudswerkzaamheden en transport van het apparaat altijd stevige handschoenen dragen.



Draag tijdens de werkzaamheden altijd een veiligheidsbril en gehoorbescherming. Draag deze bril tijdens de gehele duur van de werkzaamheden.



Tijdens het werken met het apparaat geschikte en nauwsluitende kleding dragen, dat wil zeggen overall, geen stofjas. Draag tijdens het werken met het apparaat geen sjaal, stropdas, sieraden, hangende linten of koorden of andere afstaande kledingstukken.

U dient tijdens de gehele duur van de werkzaamheden en bij alle werkzaamheden aan het apparaat lang haar samen te binden en te bedekken (met een hoofddoek, muts, enz.).

4.4 Transport van het apparaat

Werk uitsluitend met handschoenen aan om letsel door scherpe randen en hete onderdelen van het apparaat te voorkomen.

Het apparaat niet met draaiende verbrandingsmotor verplaatsen. Schakel de verbrandingsmotor vóór het transport

uit, laat het mes tot stilstand komen, sluit de tankventilatieschroef (GH 460 C) en trek de bougiestekker uit.

Transporteer het apparaat alleen met een afgekoelde verbrandingsmotor en zonder brandstof.

Transporteer de machine alleen met volgens de voorschriften gemonteerde vultrechter en ingeklapte toevoer van takken.

Als de machine niet met gemonteerde trechter kan worden getransporteerd, moet de messenafdekking worden gebruikt.

Gevaar voor letsel door vrijliggende messen! (⇒ 7.4)

Let met name bij het kantelen op het gewicht van het apparaat.

Gebruik voor het laden geschikte hulpmiddelen (takel of laadhelling).

Om veiligheidsredenen mogen de volgende hellingshoeken bij het transport en het laden niet worden overschreden:

- **10° (17,6%)** zijwaartse hellingshoek,
- **10° (17,6%)** hellingshoek in lengterichting.

Maak met geschikte bevestigingsmaterialen (gordels, kabels, enz.) de machine en de meegetransporteerde machineonderdelen (bijv. gedemonteerde trechter) op het laadoppervlak vast aan de bevestigingspunten, die in de gebruiksaanwijzing beschreven zijn. (⇒ 13.)

Machine alleen stapvoets trekken of duwen. Niet wegslepen!

Houd u bij het transport van het apparaat aan de plaatselijke voorschriften, met name wat betreft de laadveiligheid en het transport van voorwerpen op laadoppervlakken.

4.5 Vóór het werken

Het moet duidelijk zijn, dat er alleen personen met het apparaat werken die de gebruiksaanwijzing kennen.

Neem de gemeentelijk voorgeschreven tijden voor het gebruik van tuinapparatuur met verbrandingsmotor of elektromotor in acht.

Controleer het brandstofsysteem vóór ingebruikname van het apparaat op lekkage, met name de zichtbare onderdelen, zoals bijv. tank, tankdop, slangverbindingen. Verbrandingsmotor bij lekkage of schade niet starten –

Brandgevaar!

Apparaat vóór ingebruikname door vakhandelaar laten repareren.

Vóór het gebruik van het apparaat moeten alle defecte, versleten en beschadigde onderdelen worden vervangen. Onleesbare of beschadigde waarschuwingsaanwijzingen op het apparaat moeten worden vervangen. Stickers en alle verdere vervangingsonderdelen zijn verkrijgbaar bij uw STIHL vakhandelaar.

Voor de ingebruikstelling, controleer

- of zich de afdekkingen en veiligheidsvoorzieningen op hun plaats en in onberispelijke staat bevinden,
- of alle brandstofvervoerende onderdelen op de verbrandingsmotor aanwezig en in orde (niet lek) zijn,
- of de tank in orde (niet lek) is,

- of de behuizing en de snijvoorziening (messen, messenas, messenschijven, enz.) versleten of beschadigd zijn,
- of er zich geen te hakselen materiaal meer in het apparaat bevindt en de vultrechter leeg is,
- of alle schroeven, moeren en andere bevestigingselementen aanwezig zijn of zijn vastgedraaid. Losgemaakte schroeven en moeren moeten voor de ingebruikstelling vastgedraaid worden (aandraaimomenten respecteren).

Gebruik het apparaat alleen buiten en niet bij een muur of een ander vast voorwerp, om de kans op letsel en schade te verkleinen (geen uitwijkmogelijkheden voor de gebruiker, glasbreuk in ruiten, krassen op auto's, enz.).

Zet het apparaat stevig op een vlakke en vaste ondergrond.

Gebruik het apparaat niet op een geplaveid of met grind bedekt oppervlak, want uitgeworpen of omhoog geslingerd materiaal kan dan verwondingen veroorzaken.

Zorg elke keer vóór de ingebruikname ervoor dat het apparaat conform de voorschriften is afgesloten. (⇒ 7.5)

Maak uzelf vertrouwd met de aan- / uitschakelaar, opdat u in noodsituaties snel en juist kunt reageren.

Als de werkstand van de tuinhakselaar ingeschakeld is, moet de vulopening altijd volledig door de beschermkap afgedekt zijn. Vervang de beschermkap als dat niet het geval is.

Gevaar voor letsel!

Gebruik de machine uitsluitend volgens de voorschriften in gemonteerde staat. Als er onderdelen aan de machine ontbreken (o.a. wielen, standaarden), worden de

voorgeschreven veiligheidsafstanden niet meer aangehouden, bovendien kan de machine minder stevig staan.

Inspecteer elke keer vóór de ingebruikname of de machine in de staat conform de voorschriften verkeert!

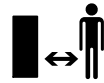
Conform de voorschriften houdt in dat de machine volledig gemonteerd is, dit betekent met name:

- bovenstuk van trechter op onderstuk van trechter gemonteerd,
- toevoer van takken gemonteerd,
- vultrechter op basismachine gemonteerd,
- wielvoet compleet gemonteerd,
- beide wielen zijn gemonteerd en de banden zijn op spanning zoals gespecificeerd in deze gebruiksaanwijzing (⇒ 12.12),
- alle veiligheidsvoorzieningen (o.a. uitwerpschacht, beschermkap) moeten aanwezig zijn en in goede staat verkeren,
- beide snijeenheden (messenschijven) zijn gemonteerd,
- alle messen zijn volgens de voorschriften gemonteerd.

De op het apparaat geïnstalleerde schakel- en veiligheidsinrichtingen mogen niet worden verwijderd of overbrugd.

Inspecteer beide messenschijven visueel op beschadigingen en vervorming en vervang deze indien nodig.

4.6 Tijdens het werken



Werk nooit als er zich dieren of personen, in het bijzonder kinderen, binnen het gevaarlijke gebied bevinden.

Werk niet met het apparaat bij regen, onweer en met name niet bij blikseminslaggevaar.

Bij een vochtige ondergrond is er meer gevaar voor letsel, omdat de gebruiker minder stabiel staat. Om uitglijden te voorkomen moet er bijzonder voorzichtig worden gewerkt. Indien mogelijk het apparaat niet op een vochtige ondergrond gebruiken.

Werk alleen bij daglicht of bij goede kunstverlichting.

Het werkgebied moet tijdens de gehele duur van de werkzaamheden schoon en in orde worden gehouden. Verwijder voorwerpen met struikelgevaar, zoals stenen, takken, kabels enz.

De standplaats van de gebruiker mag niet hoger dan de standplaats van het apparaat zijn.

Uitlaatgassen:



Levensgevaar door vergiftiging!

Stop onmiddellijk met werken bij misselijkheid, hoofdpijn, zichtstoornissen (bijv. blikvernaauwing), slecht horen, duizeligheid of een verminderd concentratievermogen. Deze symptomen kunnen onder andere door een te hoge concentratie uitlaatgassen worden veroorzaakt.



Het apparaat genereert giftige uitlaatgassen zodra de verbrandingsmotor is

ingeschakeld. Deze gassen bevatten giftig koolmonoxide, een kleur- en reukloos gas, en andere schadelijke stoffen. De verbrandingsmotor mag nooit in afgesloten of slecht geventileerde ruimtes in werking worden gezet.

Stel de machine zo op, dat de uitlaatgassen tijdens het werken niet in uw gezicht waaien.

Starten:

Voor het starten het apparaat in een stabiele stand brengen en rechtop neerzetten. Het apparaat mag in geen geval liggend in gebruik worden genomen.

Start het apparaat voorzichtig - de aanwijzingen in het hoofdstuk "Apparaat in gebruik nemen" (⇒ 11.) opvolgen. Bij het starten volgens deze instructies is er minder kans op letsel.

Kans op letsel!

Wanneer de startkabel snel terugspringt, worden hand en arm sneller naar de verbrandingsmotor getrokken, dan dat de startkabel kan worden losgelaten. Deze kickback kan botbreuken, kneuzingen en verstuingen veroorzaken.

Blijf bij het starten van de verbrandingsmotor of het inschakelen van de elektromotor uit de buurt van de uitwerpopening. Er mag geen hakselmateriaal in de tuinhakselaar aanwezig zijn als deze wordt gestart of ingeschakeld. Hakselmateriaal kan eruit worden geslingerd en letsel veroorzaken.

Bij het starten mag het apparaat niet worden gekanteld.

Niet aan de startkabel trekken als de machine niet goed gesloten is en de messen vrijliggen.

Gevaar voor letsel door draaiende messen!

Werken:



Kans op letsel!

Houd handen of voeten nooit boven, onder of tegen draaiende onderdelen.

Houd na het starten van de machine nooit het gezicht of andere lichaamsdelen boven de vultrechter en vóór de uitwerpopening. Houd met lichaam en hoofd altijd voldoende afstand tot de vulopeningen.



Grijp nooit met de handen, andere lichaamsdelen of kleding in de vultrechter of de uitwerpschacht. Er heerst groot verwondingsgevaar voor de ogen, het gezicht, vingers, handen enz.

Zorg altijd voor een goed evenwicht en een stabiele houding. U mag zich niet naar voren strekken.

De beschermkap mag tijdens het bedrijf niet worden gemanipuleerd (o.a. verwijderd, omhoog geklapt, ingeklemd, beschadigd).

De gebruiker moet voor het vullen in het beschreven werkgebied van de bediener staan. Blijf tijdens de gehele duur van de werkzaamheden altijd in het werkgebied en in geen geval in de uitworpsone. (⇒ 9.4)

Gevaar voor letsel!

Hakselmateriaal kan tijdens het gebruik terug naar boven toe geslingerd worden. Draag daarom een veiligheidsbril en houd het gezicht uit de buurt van de vulopeningen.

Kantel het apparaat nooit als de verbrandingsmotor of de elektromotor draait.

Als het apparaat tijdens het gebruik omvalt, moet u direct de verbrandingsmotor uitschakelen en de bougiestekker eruit trekken.

Let erop, dat in de uitwerpschacht geen hakselmateriaal achterblijft, omdat dit tot een slecht snijresultaat of terugslagen kan leiden.

Let er bij het vullen van de tuinhakselaar vooral op, dat geen vreemde voorwerpen zoals metalen voorwerpen, stenen, kunststof, glas, enz. in de hakselkamer kunnen komen, omdat deze beschadigingen en terugslagen uit de vultrechter kunnen veroorzaken. Derhalve dienen verstoppingen te worden verholpen.

Bij het vullen van de tuinhakselaar met takken kunnen er terugslagen ontstaan. Draag handschoenen!



Houd rekening met de uitloop van het snijgereedschap. Het duurt enkele seconden voordat het snijgereedschap helemaal tot stilstand is gekomen.

Schakel de verbrandingsmotor uit, trek de bougiestekker eruit en laat alle draaiende gereedschappen tot stilstand komen.

- vooraleer u het apparaat achterlaat,
- voordat u het apparaat optilt en draagt,
- voor dat u het apparaat transporteert,
- voordat u blokkades opheft of verstoppingen bij de snijeenheid, in de vultrechter, in de toevoer van de takken of in het uitwerpkanaal verwijdert,
- voordat er werkzaamheden aan de messenschijven worden verricht,
- voordat het apparaat getest of gereinigd wordt of voordat sommige werkzaamheden uitgevoerd worden.

Schakel de verbrandingsmotor uit,

- voordat u het apparaat kantelt, duwt of trekt,
- voordat u de afsluitschroef losdraait en het apparaat opent,
- voordat u bijtankt. Tank alleen wanneer de verbrandingsmotor volledig is afgekoeld.

Brandgevaar!

Indien in het snijgereedschap vreemde voorwerpen geraken, indien het apparaat vreemde geluiden maakt of vreemde trillingen vertoont, schakel dan onmiddellijk de verbrandingsmotor uit en laat het apparaat uitlopen. Trek de bougiestekker uit, verwijder de vultrechter en volg de volgende stappen:

- controleer het apparaat, in het bijzonder de snijeenheid (messen, messenschijven, messenas, mesbout, klemring) op beschadigingen en laat de noodzakelijke herstellingen door een vakman uitvoeren, voordat u het apparaat opnieuw start en ermee gaat werken.
- Controleer of alle onderdelen van de snijeenheid stevig vastzitten en draai de schroeven eventueel opnieuw aan (koppels aanhouden).
- Laat de beschadigde onderdelen door een vakman vervangen of herstellen, waarbij de onderdelen een bewezen gelijkwaardige kwaliteit dienen te hebben.

4.7 Onderhoud en reparaties

Voorafgaand aan reinigings-, instel-, reparatie- en onderhoudswerkzaamheden:

- apparaat op een vaste, vlakke ondergrond zetten,
- verbrandingsmotor uitschakelen en laten afkoelen,
- bougiestekker lostrekken.



Opgelet – kans op letsel!

Houd de bougiestekker van de bougie vandaan. Een onbedoelde ontstekingsvonk kan brand of stroomschokken veroorzaken.

Bij een onbedoeld contact van de bougie met de bougiestekker kan de verbrandingsmotor ineens aanslaan.

Vooraf voor werkzaamheden rondom de verbrandingsmotor, het uitlaatspruitstuk en de geluiddemper eerst laten afkoelen. De temperaturen kunnen tot 80 °C en meer oplopen. **Kans op brandwonden!**

Direct contact met motorolie kan gevaarlijk zijn; ook mag motorolie niet worden gemorst.

STIHL adviseert het bijvullen of verversen van motorolie door een STIHL vakhandelaar te laten uitvoeren.

Reiniging:

na gebruik moet het gehele apparaat zorgvuldig worden gereinigd. (⇒ 12.1)

Gebruik nooit hogedrukreinigers en reinig het apparaat niet onder stromend water (bijvoorbeeld met een tuinslang).

Gebruik geen agressieve reinigingsmiddelen. Dergelijke reinigingsmiddelen kunnen kunststoffen en metalen zodanig beschadigen dat de veiligheid van uw STIHL apparaat mogelijk in het geding komt.

Om brandgevaar te voorkomen, moet u de gebieden rond de koelluchtopeningen, koelvinnen en rondom de uitlaat vrij houden van bijv. gras, stro, mos, bladeren of uitstromend vet.

Onderhoudswerkzaamheden:

Er mogen alleen onderhoudswerkzaamheden worden uitgevoerd die in deze gebruiksaanwijzing vermeld staan. Alle andere werkzaamheden dient u door een vakhandelaar te laten uitvoeren. Neem **altijd** contact op met een vakhandelaar als u niet over de vereiste kennis en gereedschappen beschikt. STIHL raadt aan onderhoudswerkzaamheden en reparaties uitsluitend door de STIHL vakhandelaar te laten uitvoeren.

STIHL vakhandelaren volgen regelmatig cursussen en krijgen voortdurend technische informatie ter beschikking gesteld.

Gebruik uitsluitend gereedschappen, accessoires of combi-apparaten die voor dit apparaat door STIHL zijn goedgekeurd of technisch gelijkwaardige onderdelen, om de kans op ongevallen met letsel of schade aan het apparaat te voorkomen. Neem bij vragen contact op met een vakhandelaar.

Originele STIHL gereedschappen, accessoires en vervangingsonderdelen zijn wat betreft hun eigenschappen optimaal op het apparaat en de behoeften van de gebruiker afgestemd. Originele STIHL vervangingsonderdelen zijn herkenbaar aan het STIHL onderdeelnummer, het STIHL logo en eventueel het STIHL symbool op de onderdelen. Op kleine onderdelen kan ook alleen het teken staan.

Om veiligheidsredenen moeten brandstofbevattende onderdelen (brandstofleiding, brandstofkraan, brandstoftank, tankdop, aansluitingen enz.) regelmatig op beschadigingen en lekkages worden geïnspecteerd en indien

nodig door een erkende vakman worden vervangen (STIHL raadt de STIHL vakhandelaar aan).

Houd waarschuwings- en instructiestickers altijd leesbaar en schoon. Beschadigde of verloren gegane stickers moeten via uw STIHL vakhandelaar door nieuwe originele stickers worden vervangen. Let er bij het vervangen van een onderdeel door een nieuw onderdeel op dat het nieuwe onderdeel van dezelfde stickers is voorzien.

Werk aan de snijeenheid uitsluitend met dikke werkhandschoenen en met de uiterste voorzichtigheid.

Zorg dat alle moeren, bouten en schroeven, met name alle schroeven in de snijeenheid, goed zijn vastgedraaid, zodat u de machine veilig kunt gebruiken.

Inspecteer het gehele apparaat op gezette tijden, in het bijzonder voor de opslag van het apparaat (bijv. voor de winterpauze), op slijtage en beschadigingen. Versleten of beschadigde onderdelen moeten om veiligheidsredenen direct worden vervangen, om ervoor te zorgen dat het apparaat altijd in veilige staat is.

Wijzig de instellingen van de verbrandingsmotor nooit en jaag deze niet over zijn toeren.

Als onderdelen of veiligheidsvoorzieningen voor onderhoudswerkzaamheden zijn verwijderd, moeten deze weer meteen en correct worden aangebracht.

4.8 Opslag bij langdurige bedrijfsonderbrekingen

Laat de verbrandingsmotor afkoelen voordat u het apparaat in een afgesloten ruimte plaatst.

Bewaar het apparaat met een lege tank en geopende tankventilatieschroef (GH 460 C) evenals de brandstofvoorraad in een afsluitbare en goed geventileerde ruimte.

Controleer of het apparaat tegen gebruik door onbevoegden (bijv. kinderen) is beveiligd.

Sla het apparaat nooit op in een gebouw met benzine in de tank. Ontstane benzinedampen kunnen met open vuur of vonken in aanraking komen en ontbranden.

Als de tank moet worden afgetapt (b.v. stilleggen voor de winterpauze), mag de brandstoftank uitsluitend in de open lucht worden geledigd (tank b.v. in de open lucht leegrijden door de verbrandingsmotor te laten draaien).

Reinig het apparaat voor het opslaan (bijv. winterpauze) grondig.

Apparaat alleen met uitgetrokken bougiestekker bewaren.

Sla het apparaat in een veilige staat op.

Transporteer de tuinhakselaar alleen met gemonteerde vultrechter of met gemonteerde mesafdekking.

Gevaar voor letsel door vrijliggende messen!

4.9 Afvoer

Afvalproducten zoals gebruikte olie of brandstof, gebruikte smeermiddelen, filters, accu's en soortgelijke slijtageonderdelen zijn slecht voor mensen en dieren en kunnen het milieu beschadigen. Ze moeten derhalve op de juiste wijze worden afgevoerd.

Neem contact op met het recyclingcenter of uw vakhandelaar voor nadere informatie over het deskundig afvoeren van afvalproducten. STIHL beveelt hiervoor de STIHL vakhandelaar aan.

Voer een apparaat aan het eind van de levensduur ervan op de daarvoor bestemde wijze af. Maak het apparaat onbruikbaar voordat het als afval wordt verwerkt. Verwijder om ongevallen te voorkomen vooral de bougiekabel, maak de tank leeg en tap de motorolie af.

5. Toelichting van de symbolen



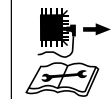
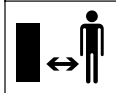
Let op!

Lees vóór inbedrijfstelling de gebruiksaanwijzing.



Kans op letsel!

Houd andere personen uit de gevarezone.



Gevaar voor letsel!

Kans op letsel door draaiende gereedschappen.

Opgelet!

Trek voor onderhouds- en reinigingswerkzaamheden de bougiestekker uit.

Draag gehoorbescherming!

Draag een veiligheidsbril!

Draag werkhandschoenen!

Gevaar voor letsel!

Grijp nooit met de handen, andere lichaamsdelen of kleding in de vultrechter of de uitworpschacht.

Kans op letsel!

Niet op het apparaat stappen.

De aan- / uit-knop bevindt zich aan de voorkant van de machine. Schakel de machine uit door aan de zwarte draaiknop van de aan- / uit-knop te draaien.

6. Leveringsomvang

Pos.	Omschrijving	Stk.
A	Basisapparaat	1
B	Rechter wielvoet	1
C	Linker wielvoet	1
D	Standaard	2
E	Plug	2
F	Wiel	2
G	Borgring	2
H	As	1
I	Torxbout M8x40	3
J	Moer M8	2
K	Vultrechter ATO 400	1
L	Uitworpvlerengstuk	1
M	Geleideplaat	1
N	Uitwerpplaat	1
O	Torxbout P5x20	6
P	Bout met vlakke kop M6x16	1
Q	Torxbout M6x16	2
R	Moer M6	3
S	Schroevendraaier	1
T	Montagegereedschap	1
U	Zeskantschroef M14x130	1
	• Gebruiksaanwijzing	1
	• Gebruiksaanwijzing verbrandingsmotor	1



7. Apparaat klaarmaken voor gebruik



Gevaar voor letsel!

Lees vóór de montage van de tuinhakselaar het hoofdstuk "Voor uw veiligheid" (⇒ 4.) zorgvuldig door en volg alle veiligheidsaanwijzingen op.

Om schade aan de machine te voorkomen, moeten alle aanhaalkoppels in het hoofdstuk "De machine klaarmaken voor gebruik" (⇒ 7.) precies worden aangehouden.



Draag altijd handschoenen en raak de messen niet aan.



Voorkom schade aan de machine! De machine moet vóór het omdraaien beschermd worden tegen krassen door het eronder leggen van een karton.

7.1 Tuinhakselaar uitpakken



Gevaar voor letsel!

Machine alleen optillen met behulp van een tweede persoon. Voorkomen dat het kartonnen inlegstuk (1) wordt beschadigd.

- Verpakking openen.

Montagepositie:

- Basismachine (A) met hulp van iemand anders uit de verpakking halen en op de ondergrond zetten.

- Kartonnen inlegstuk (1) eruit halen en op de ondergrond leggen. Wielen (F) en wielvoeten (B, C) uitnemen.
- Kartonnen inlegstuk (1) met de gesloten kant omhoog op de ondergrond leggen.
- Basismachine (A) optillen met hulp van een tweede persoon en neerzetten zoals afgebeeld op het kartonnen inlegstuk (1).

7.2 Onderstel monteren



Gevaar voor letsel!

Ter voorkoming van letsel als gevolg van de scherpe messen moet de messenafdekking gemonteerd zijn. (⇒ 7.4)

1 Wielvoet rechts en wielvoet links monteren:

- basismachine in montagestand zetten. (⇒ 7.1)



Beide wielvoeten moeten zodanig op de basismachine worden gemonteerd dat de boringen voor de as (aan de kant van het gereedschapsvak) zich achteraan bevinden.

Wielvoet rechts monteren:

- Wielvoet rechts (B) aan de binnenkant van de afgehoekte dragerplaat (1) plaatsen. Daarbij moeten de boringen van de wielvoet samenvallen met de boringen op de dragerplaat.
- Aan de binnenkant een moer (J) plaatsen. Bout (I) door de boringen (2) in de dragerplaat en in de wielvoet steken en in de moer (J) draaien, maar niet vastdraaien.


- Procedure bij de tweede boring van de wielvoet rechts herhalen.

Wielvoet links monteren:

- wielvoet links (C) met de boring (1) bij de middelste boring (2) aan de linkerkant van de basismachine (A) houden.
- Bout (I) met behulp van het montagegereedschap (T) erin draaien, maar niet vastdraaien.


2 Standaard en plug monteren:

- Standaard (D) zoals afgebeeld tot aan de aanslag op de wielvoet rechts (1) schuiven.
De standaard klikt op de wielvoet rechts vast.
- Procedure bij de wielvoet links herhalen.


 **Gevaar voor letsel!** Controleer na het monteren of de beide standaards goed vastzitten.

- Plug (E) voorzichtig tot aan de aanslag in de wielvoet rechts (2) tikken.
- Procedure bij de wielvoet links herhalen.

3 Wiel op as monteren:

 De wielen zodanig monteren dat het betreffende ventiel zich aan de buitenkant bevindt.

- Borgring (G) tot aan de aanslag in de insteek (1) van de as (H) schuiven.
- Wiel (F) op de as (H) schuiven.

 Zorg ervoor dat de borgring (G) precies in de insteek (1) van de as (H) zit om te voorkomen dat het wiel vanzelf loskomt.

4 As en wiel monteren:

- As met voorgesloten wiel (1) door de boringen (2) van de wielvoeten schuiven.
- Wiel (F) links op de as (1) schuiven.
- Borgring (G) tot aan de aanslag in de insteek van de as (3) schuiven.
- Basismachine van het kartonnen inlegstuk halen.
- Basismachine in werkstand zetten.

7.3 Mesafdekking demonteren

- In de boring grijpen en mesafdekking (1) naar omhoog af tillen.



7.4 Mesafdekking monteren

- Mesafdekking (1) onder het tegenmes (2) geleiden.
Daarna de mesafdekking (1) omlaag drukken.
Bij juiste montage moet de mesafdekking (1) goed tegen de messenschijf liggen.




7.5 Vultrechter ATO 400 monteren

- Mesafdekking demonteren. (⇒ 7.3)
- Vultrechter ATO 400 (K) met beide bevestigingshaken (1) in beide bevestigingen op de basismachine (2) geleiden.
- Vultrechter ATO 400 (K) tot aan de aanslag naar voren kantelen.




- Aan / uit-knop (3) erin draaien en vastdraaien.

 Na de montage controleren of de vultrechter ATO 400 goed in de beide bevestigingen op de basismachine vastgehaakt is.


7.6 Uitwerpverlenging monteren

- Machine voorzichtig naar achteren draaien.



 Ter voorkoming van schade een stuk karton eronder leggen.

Uitwerpverlenging monteren

- Uitwerpverlenging (L) met de haken (1) in de openingen op de behuizing (2) van boven erin haken, omlaag draaien en houder (3) vanaf de zijkant erop drukken.
 - Bouten (O) erin draaien en met 1 - 2 Nm vastdraaien.
-  Voor een gemakkelijker montage van de geleideplaat raden wij aan de linker wielvoet iets los te draaien.
- Bout (4) op de linker wielvoet ca. 5 slagen eruit draaien.

7.7 Platen monteren

1 Geleideplaat monteren

- Geleideplaat (N) plaatsen.
Zorg er hierbij voor dat de geleidingen op de geleideplaat (1) precies in de geleidingen van de uitwerpverlenging (2) liggen.
- Bout (P) aanbrengen en met moer (R) vastdraaien.



- Bouten (O) erin draaien en met **1 - 2 Nm** vastdraaien.

2 Uitwerpgeleideplaat monteren

- Uitwerpgeleideplaat (M) aanbrengen.
- Bouten (O) erin draaien en met **1 - 2 Nm** vastdraaien.
- Bouten (Q) aanbrengen en met moeren (R) vastdraaien. Hierbij kunnen eventuele kleine spanningen bij de uitwerpschacht worden gecompenseerd door de bouten bij te stellen.

Bouten wielvoetbevestiging vastdraaien



- Machine overeind zetten en controleren of alle gemonteerde onderdelen goed zitten.
- Bouten (1, 2) voor de wielvoetbevestiging met **10 - 12 Nm** vastdraaien.



Na het vastdraaien van de bouten controleren of de beide wielvoeten goed vastzitten.

7.8 Brandstof en motorolie



Vul motorolie bij voordat u het apparaat voor de eerste keer start (⇒ zie gebruiksaanwijzing verbrandingsmotor).

Motorolie

Gegevens over de te gebruiken motorolie en de vulhoeveelheid olie vindt u in de gebruiksaanwijzing onder het punt van de verbrandingsmotor. Controleer de inhoud regelmatig (⇒ zie gebruiksaanwijzing

verbrandingsmotor). Zorg ervoor dat de olie niet onder of boven het juiste peil komt te staan.

Brandstof

Advies: verse merkbrandstoffen, loodvrije benzine (⇒ zie gebruiksaanwijzing verbrandingsmotor). Gebruik voor het tanken een trechter (wordt niet meegeleverd). Neem de waarschuwingen in het hoofdstuk "Voor uw veiligheid" in acht. (⇒ 4.)

Brandstof bijtanken

- GH 460 C: Open de tankventilatieschroef (1).
- Schroef de tankdop (2) eraf.
- Tank brandstof bij (gebruik een trechter).
- Schroef de tankdop (2) er weer op.



GH 460 C: Open de tankventilatieschroef (1) vóór het in gebruik nemen van de verbrandingsmotor.

8. Bedieningselementen

8.1 Aan- / uit-knop

De aan- / uit-knop (1) is een multifunctionele schakelaar met de volgende functies:

Veiligheidsschakelaar:

de aan- / uit-knop (1) werkt als veiligheidsschakelaar. (⇒ 10.)

Activeringsschakelaar bij het starten:

de aan- / uit-knop (1) werkt bij het starten van de verbrandingsmotor als hoofdschakelaar. Zonder het inschakelen van de aan- / uit-knop (1) kan de verbrandingsmotor niet worden gestart. (⇒ 11.1)

Uitschakelen:

bij het loszetten van de aan- / uit-knop (1) door te draaien wordt de verbrandingsmotor uitgeschakeld en komen de messenschijven na enkele seconden tot stilstand (zie Aan- / uit-knop loszetten). (⇒ 11.2)

Bevestigingsbout van de vultrechter:

door eruit draaien (linksom) van de aan- / uit-knop (1) komt de vultrechter ATO 400 los. Door erin draaien (rechtsom) van de aan- / uit-knop (1) wordt de vultrechter ATO 400 aan het basisapparaat bevestigd.

Aan- / uit-knop indrukken:

- Groene drukknop (2) (symbool I) tot aan de aanslag erin drukken. De groene drukknop klikt vast en blijft ingedrukt. De tuinhakselaar kan worden gestart. (⇒ 11.1)

Aan- / uit-knop loszetten:

- Zwarte draaiknop (3) (rood symbool O) op de aan- / uit-knop (1) draaien (in beide richtingen mogelijk) De groene drukknop (2) wordt losgezet en de verbrandingsmotor wordt uitgeschakeld. De messenschijven komen na enkele seconden tot stilstand.

8.2 Choke

GH 460:



Het model GH 460 is uitgevoerd met een autochoke die niet handmatig hoeft te worden geactiveerd.

GH 460 C:

Door het activeren van de chokeknop (1) wordt het lucht-brandstofmengsel zodanig gewijzigd dat een koude verbrandingsmotor gemakkelijker kan worden gestart.



De verbrandingsmotor kan bij zeer koud weer snel afkoelen.

Als de choke na het starten niet weer wordt gedeactiveerd, ontstaat er door het veranderde lucht-brandstofmengsel meer rookontwikkeling. Vervolgens slaat de verbrandingsmotor af (de verbrandingsmotor "verzuipt").

Choke activeren:

- trek de chokeknop (1) uit. De choke is geactiveerd en de verbrandingsmotor kan worden gestart.

Choke deactiveren:

- als de verbrandingsmotor na het starten draait, moet de choke door het volledig indrukken van de chokeknop (1) meteen worden gedeactiveerd.

9. Aanwijzingen voor werken

9.1 Welk materiaal kan worden verwerkt?

Met de tuinhakselaar kunt u zowel zacht materiaal als hard materiaal verwerken.

Zacht materiaal:

organisch materiaal zoals fruit- en groenteafval, bloemenresten, bladeren enz.

- Zacht materiaal hakselen. (⇒ 11.6)

Hard materiaal:

snoeihout van bomen en heggen en sterk en vertakt materiaal.

- Hard materiaal hakselen. (⇒ 11.6)



Snoeihout van bomen en heggen moet onmiddellijk vers verwerkt worden, omdat zo het snijresultaat beter is dan bij uitgedroogd of nat materiaal.

9.2 Welk materiaal kan niet worden verwerkt?

Stenen, glas, metaal (draad, spijkers ...) of kunststof mogen niet in de tuinhakselaar komen.

Hoofregel:

materialen die niet op de compost horen, mogen ook niet met de tuinhakselaar worden verwerkt.

9.3 Maximale diameter van de takken

Deze gegevens hebben betrekking op vers gesneden takken:

Maximale diameter van de takken:

GH 460: **60 mm**; GH 460 C: **75 mm**



De grootte van de vulopening van de toevoer van de takken dient uitsluitend voor het beter opnemen van takken en geeft geen uitsluitel over de maximaal toegestane diameter van het hakselgoed.

9.4 Werkgebied van de gebruiker



- De gebruiker moet zich tijdens de gehele duur van de werkzaamheden om veiligheidsredenen altijd in het werkgebied bevinden (grijs gebied X).



Gevaar voor letsel!

Om te voorkomen dat u bij het verwerken van hard materiaal (toevoer van takken (1) is uitgekapt) door teruggeworpen hakselmateriaal wordt geraakt, moet u aan de zijkant van de tuinhakselaar gaan staan (zie grijs vlak X), nooit direct erachter.

9.5 Werkstand van de machine



De tuinhakselaar mag alleen rechtstaand in gebruik genomen worden. Tijdens het gehele bedrijf moet de tuinhakselaar zoals afgebeeld op beide wielen en op beide wielvoeten staan.

9.6 Juiste belasting van het apparaat

De elektromotor of verbrandingsmotor van de tuinhakselaar mag maar zo zwaar belast worden dat het toerental niet te veel daalt. De tuinhakselaar steeds gelijkmatig en continu voeden. Daalt het toerental tijdens het werken met de tuinhakselaar, stop dan met bijvullen om de elektromotor of de verbrandingsmotor te ontlasten.

9.7 Vullen van de tuinhakselaar



Kans op letsel!

Lees vóór het vullen van de tuinhakselaar het hoofdstuk "Voor uw veiligheid" (⇒ 4.), met name de paragraaf "Tijdens de werkzaamheden" (⇒ 4.6), zorgvuldig en volg alle veiligheidsaanwijzingen op. Het vullen van de tuinhakselaar mag enkel door een persoon gebeuren.



Kans op letsel!

Nooit met een hand in een vulopening grijpen!



Houd de juiste belasting van de verbrandingsmotor aan. (⇒ 9.6)

De beide vulopeningen (1, 2) van de tuinhakselaar moeten niet tegelijkertijd worden gevuld. Verstoppingsgevaar!

Zacht materiaal:

- Houd u bij het vullen van de tuinhakselaar binnen het werkgebied. (⇒ 9.4)
- Start de tuinhakselaar. (⇒ 11.1)



- Organisch materiaal zoals fruit- en groenteafval, bloemenresten, bladeren, dunne takken enz. in de vulopening (1) voor zacht materiaal werpen.



De vulopening (1) uitsluitend met zacht materiaal of met dunne (tot ca. 10 mm diameter) takken met veel zijtakken vullen. De toevoer van de takken (3) moet bij het vullen met zacht materiaal in de ingeklapte stand staan. (⇒ 11.4)

Vochtig of nat zacht materiaal leidt sneller tot verstoppingen in het apparaat. Hierbij de tuinhakselaar langzamer vullen en met name op het toerental van de verbrandingsmotor letten. Bij het vullen van het apparaat met zacht materiaal voorkomen dat de kap van de verbrandingsmotor met hakselmateriaal wordt bedekt. Kans op oververhitting van de verbrandingsmotor door bedekte koelsleuven!



Houd de verbrandingsmotor altijd vrij van vuil!

Hard materiaal:

- houd bij het vullen van de tuinhakselaar het werkbereik in de gaten. (⇒ 9.4)
- Toevoer van takken (3) uitklappen. (⇒ 11.3)
- Maximale takdiameter aanhouden. (⇒ 9.3)
- Tuinhakselaar starten. (⇒ 11.1)



Gevaar voor letsel!

Om letsel door terugslaande takken te voorkomen, moet de tuinhakselaar op de juiste manier met hard materiaal worden gevuld. Als de tuinhakselaar langs achter gevuld wordt (d. w.z. de gebruiker staat in het werkgebied (⇒ 9.4), moeten de takken een beetje schuin worden gehouden en conform het symbool (4) aan de linker trechterwand tot aan de messenset ingevoerd worden. Let bij het vullen op de maximale diameter van de takken. (⇒ 9.3) De grote vulopening (2) dient uitsluitend voor een betere invoer van takken met veel zijtakken.



Dikke takken en sterk vertakt materiaal vooraf met een boomschaar afkorten (maximale takdikte aanhouden). Dunne takjes (tot ca. 10 mm diameter) in de vulopening (1) voor zacht materiaal werpen.

- Materiaal van bomen, heggen of takken langzaam in de vulopening (2) van de uitgeklapte toevoer van de takken (3) geleiden. Het hard materiaal wordt daarbij automatisch door de machine naar binnen getrokken. Langere takken moeten bij het hakselen met de hand worden ondersteund en geleid.

10. Veiligheidsvoorzieningen

10.1 Veiligheidsvergrendeling

De tuinhakselaar mag alleen bij een correct afgesloten vultrechter ATO 400 worden gestart. Bij het losdraaien van de

aan- / uit-knop tijdens de werking schakelt de elektromotor of de verbrandingsmotor zichzelf uit en komt het hakselgereedschap na enkele seconden tot stilstand. Bij het wegnemen van de vultrechter ATO 400 worden de beide messenschijven automatisch mechanisch geblokkeerd.

11. Apparaat in gebruik nemen

11.1 Tuinhakselaar starten



Kans op letsel!

Lees vóór het in gebruik nemen van de tuinhakselaar het hoofdstuk "Voor uw veiligheid" (⇒ 4.) zorgvuldig door en volg alle veiligheidsinstructies op. Controleer vóór het in bedrijf stellen of de vultrechter ATO 400 goed afgesloten is en of de aan/uit-knop (1) handvast aangetrokken is.

Gevaar voor letsel door terugslaan van de verbrandingsmotor!

Omsluit bij het model GH 460 C de greep (3) van de startkabel (4) stevig met één hand en houd deze vast. Trek snel met één ruk aan de startkabel (4).

Controleer de bandenspanning elke keer vóór het in bedrijf nemen. (⇒ 12.12)



Druk vóór het starten van de verbrandingsmotor op de aan/uit-knop (1). Zonder het bedienen van de aan/uit-knop kan de verbrandingsmotor niet worden gestart (veiligheidsvoorziening). (⇒ 8.1)

- Druk de aan/uit-knop (1) in. (⇒ 8.1)

GH 460 C:

- Open de tankventilatieschroef (2).
- Gebruik bij een koude verbrandingsmotor de choke. (⇒ 8.2)
- Sta naast het apparaat (werkgebied in de gaten houden (⇒ 9.4)).

GH 460:

- Sta achter het apparaat (werkgebied aanhouden (⇒ 9.4)) en zet een voet op de as om deze tegen te houden.

GH 460, GH 460 C

- Neem de greep (3) van de startkabel (4) stevig met een hand en houd deze vast.
- Trek de startkabel (4) langzaam tot aan de compressieweerstand uit. Trek vervolgens krachtig en snel door tot de volledige armlengte. Laat de startkabel (4) langzaam terugkeren, zodat deze kan worden opgerold. Herhaal dit totdat de verbrandingsmotor loopt.

GH 460 C

- Deactiveer meteen de choke wanneer de verbrandingsmotor loopt. (⇒ 8.2)

11.2 Tuinhakselaar uitschakelen



Kans op letsel!

Betreed tijdens het uitschakelen nooit het uitwerpgebied!

Bij het uitschakelen van de tuinhakselaar niet aan de kant van de verbrandingsmotor staan en over het apparaat heen buigen – gevaar voor verbranding aan hete onderdelen van de verbrandingsmotor!

Let erop dat na het uitschakelen van de verbrandingsmotor het werkgereedschap nog even blijft doorlopen. Het duurt meerdere seconden voordat het apparaat helemaal tot stilstand is gekomen.



Kijk naar het pictogram op de voorkant van het bovenstuk van de trechter.

Schakel de verbrandingsmotor pas uit als er zich geen hakselmateriaal meer in het apparaat bevindt, om blokkeringen bij een van de beide messenschijven bij het weer in bedrijf stellen te voorkomen.

- Houd het in de afbeelding weergegeven traject en de gemarkeerde plek bij het uitschakelen aan.



- Door te draaien (in beide richtingen mogelijk) van de zwarte draaiknop (1) (symbool **O**) op de aan- / uit-knop (2) wordt de tuinhakselaar uitgeschakeld. De verbrandingsmotor van de tuinhakselaar wordt uitgeschakeld. De verbrandingsmotor en de messenschijven komen na enkele seconden tot stilstand.

11.3 Toevoer van takken uitklappen



Gevaar voor letsel!

Bij het uit- en inklappen van de toevoer van de takken (2) moet de machine omwille van de veiligheid uitgeschakeld zijn.

- Vergrendeling van toevoer van takken (1) naar boven drukken en vasthouden.
- Toevoer van takken (2) met de tweede hand langzaam naar achteren (van de machine weg) geleiden.
- Vergrendeling van toevoer van takken (1) weer loslaten en toevoer van takken (2) tot aan de aanslag uitklappen.

11.4 Toevoer van takken inklappen



Gevaar voor letsel!

Bij het uit- en inklappen van de toevoer van de takken (1) moet de machine omwille van de veiligheid uitgeschakeld zijn.

Gevaar voor knellen!

Voorkom bij het sluiten van de toevoer van de takken dat de vingers tussen de toevoer van de takken en de vultrechter gekneld raken.

- Toevoer van takken (1) langzaam tot aan de aanslag inklappen (naar de machine duwen) totdat deze in de vergrendeling van de toevoer van takken (2) vastklikt.

11.5 Gereedschapsvak



Gereedschapsvak openen:

- lip (1) omlaag drukken en vasthouden.
- Deksel van gereedschapsvak (2) omlaag klappen.

Gereedschapsvak sluiten:

- deksel van gereedschapsvak (2) omhoog drukken, totdat de lip vastklikt.

11.6 Hakselen

- Verplaats de tuinhakselaar naar een stabiele en stevige ondergrond.
- Trek stevige handschoenen aan, zet een veiligheidsbril en gehoorbescherming op.

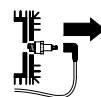
- Oliepeil, brandstof en bandenspanning controleren. (⇒ 7.8), (⇒ 12.12)
- Klap bij hard materiaal (o.a. snoeihout van bomen- en heggen) de toevoer van de takken uit. (⇒ 11.3)
- Tuinhakselaar starten. (⇒ 11.1)
- Wacht totdat de tuinhakselaar zijn maximaal toerental (nullasttoerental) heeft bereikt.
- Vul de tuinhakselaar met hakselgoed. (⇒ 9.7)
- Tuinhakselaar uitschakelen. (⇒ 11.2)

12. Onderhoud



Gevaar voor letsel!


Voordat u aan onderhouds- of reinigingswerkzaamheden aan de machine begint, dient u het hoofdstuk "Voor uw veiligheid" (⇒ 4.), in het bijzonder de paragraaf "Onderhoud en reparaties" (⇒ 4.7), zorgvuldig te lezen en alle veiligheidsinstructies op te volgen.



Trek voor alle onderhouds- en reinigingswerkzaamheden de bougiestekker eruit!

12.1 Apparaat reinigen



 Als de messenschijven met hakselmateriaal bedekt zijn, verwijdert u dit met een borstel of iets dergelijks.

Schraap niet met de hand over de behuizing. Gevaar voor letsel door de messen!

Reinigingspositie van de tuinhakselaar:

Het apparaat mag alleen in de afgebeelde positie worden gereinigd.

- Demonteer de vultrechter. (⇒ 12.2)

Als de tuinhakselaar niet zoals beschreven wordt geplaatst, kan het apparaat (verbrandingsmotor) schade oplopen.

Onderhoudsinterval: na elk gebruik

Reinig de machine na elk gebruik grondig. Door uw machine voorzichtig te behandelen, beschermt u deze tegen beschadigingen en verlengt u de levensduur.



Richt waterstralen nooit op onderdelen van de elektromotor of verbrandingsmotor, pakkingen, lagers en

elektrische onderdelen zoals schakelaars. Dit kan leiden tot dure reparaties.



Als u vuil en aangekoekte resten niet met een borstel, vochtige doek of houten stok kunt verwijderen, raadt STIHL aan een speciaal

reinigingsmiddel te gebruiken (zoals STIHL speciale reiniger).

Gebruik geen agressieve reinigingsmiddelen.

Maak de messenschijven regelmatig schoon.

Ontdoe de koelvinnen, het ventilatorwiel, de zone rondom de luchtfilter, de uitlaat enz. van vuil, opdat er voldoende koeling van de motor gegarandeerd kan worden.

12.2 Vultrechter ATO 400 demonteren



Gevaar voor letsel!

Schakel de machine uit. Voordat u de aan- / uit-knop (1) eruit draait, de bougiestekker lostrekken.

Werk alleen met stevige handschoenen.

Als er na het weghalen van de vultrechter geen werkzaamheden aan de messenschijven worden uitgevoerd, moet omwille van de veiligheid de messenafdekking worden gemonteerd. (⇒ 7.4)

- Aan- / uit-knop (1) loszetten totdat de vultrechter ATO 400 (2) naar achteren kan worden geklapt.
- Vultrechter ATO 400 (2) wegnemen.



Na het demonteren van de trechter wordt de blokkering voor de messenschijven automatisch geactiveerd.

In geblokkeerde staat kan de messenschijf toch ca. 360° draaien totdat de aanslag wordt bereikt.

12.3 Messenschijven demonteren



Kans op letsel!

Werk uitsluitend met handschoenen!



Raak de messen nooit aan voordat deze volledig stilstaan.


Bougiestekker uittrekken!

- Vultrechter ATO 400 demonteren. (⇒ 12.2)

Mesbout losdraaien:

- montagegereedschap (1) op de mesbout (2) plaatsen en langzaam en voorzichtig linksom draaien totdat de messenschijven door de aanslag worden gestopt. Montagegereedschap (1) eraf trekken.



Voor het vastdraaien van de mesbout moet ter voorkoming van letsel altijd de mesafdekking gemonteerd zijn (zie aanzicht ).

- Mesafdekking monteren. (⇒ 7.4)
- Montagegereedschap (1) door de boring van de mesafdekking (3) steken en op de mesbout (2) plaatsen.
- Draai de mesbout (2) met behulp van montagegereedschap (1) los en draai deze er volledig uit.
- Mesafdekking demonteren. (⇒ 7.3)
- Haal de mesbout (2), borgring (4) en de klemring (5) weg.

Neem de vleugelmessen en de messenschijf weg:

- Verwijder vleugelmes kort (6) en vleugelmes lang (7).

- Til de messenschijf (8) eraf.

Demonteer het **3** inzetstuk:

- Draai de bouten (9) los en verwijder ze. Verwijder het inzetstuk (10) omhoog.

Demonteer de **4** messenhouder en de messenschijf hard materiaal:

- draai er de bout (11) met behulp van het montagegereedschap (1) in en trek er daarbij de messenhouder (12) af.
- Bout (11) losdraaien en verwijderen.
- Messenhouder (12) met klemring (13) verwijderen.
- Messenschijf hard materiaal (14) eraf tillen.

12.4 Messenschijven monteren



Kans op letsel!

Alleen met handschoenen werken!



Het voorgeschreven aandraaimoment van de mesbout van **36 - 44 Nm** moet precies worden aangehouden, omdat de veilige bevestiging van de beide messenschijven daarvan afhangt. Beide messenschijven visueel inspecteren vooraleer ze erop te schuiven en nakijken of deze in orde zijn en geen kerven, scheuren of uitgebroken plekken hebben.

Slijtagegrenzen van de messen aanhouden. (⇒ 12.9)

Monteer altijd beide messenschijven.

Doorloop alle montageschappen 1 t/m 5.



Vóór het monteren de beide messenschijven en de bevestiging van de messenschijven op het apparaat reinigen. Ook controleren of de pasveer op de messenas gemonteerd is.

1. Plaats de messenschijf hard materiaal (afbeelding **A**):

- plaats de messenschijf zacht materiaal (1) met de drie gemonteerde messen omhoog. Klik de rechthoekige meshouder van de messenschijf (2) vast op de rechthoekige bevestiging van de lagerring (3).

2. Messenhouder met klemring monteren (afbeelding **A**):



plaats de uitsparing van de klemring op de hoek van het mes, opdat de klemring vlak op de messenschijf ligt.

- Leg de klemring (4) op de messenschijf (uitsparing van de klemring moet het mes omsluiten).
- Schuif de messenhouder (5) op de aandrijftras (6). Zorg er hierbij voor dat de messenhouder in de messenschijf (1) vastklikt en tot aan de aanslag in de klemring (4) zakt.

3. Inzetstuk monteren (afbeelding **A**):



het inzetstuk kan alleen zoals afgebeeld worden gemonteerd. Het inzetstuk kan er niet in een andere stand worden ingeschoven.

- Inzetstuk (7) zoals afgebeeld in zetten.
- Draai de bouten (8) erin en draai deze met **33 - 37 Nm** vast.

4. Plaats de messenschijf zacht materiaal en de vleugelmessen (afbeelding **B**):

- plaats de messenschijf zacht materiaal (9) met de vier gemonteerde messen omhoog.



Als eerste vleugelmes moet het langste van de twee worden geplaatst. Plaats daarna het tweede vleugelmes in een hoek van 90° t.o.v. het eerste vleugelmes.

- Lang vleugelmes (10) plaatsen. Kort vleugelmes (11) in een hoek van 90° erop plaatsen.

5. Messenschijven bevestigen (afbeelding **B**):

- plaats de klemring (12) en draai deze samen met de borgring (13) en de mesbout (14) vast.
- Montagegereedschap (15) op de mesbout (14) plaatsen en langzaam en voorzichtig rechtsom draaien totdat de messenschijven door de aanslag worden gestopt. Montagegereedschap (15) eraf trekken.



Gevaar voor letsel!

Voor het vastdraaien van de mesbout moet altijd de mesafdekking gemonteerd zijn (zie aanzicht **Z**).

- Mesafdekking monteren. (⇒ 7.4)
- Montagegereedschap (15) door de boring van de mesafdekking (16) steken en op de mesbout (14) plaatsen.
- Mesbout (14) met **36 - 44 Nm** vastdraaien.
- Vultrechter ATO 400 monteren. (⇒ 7.5)

12.5 Tegenmes demonteren



! **Gevaar voor letsel!**
Werk uitsluitend met
stevige handschoenen!



- Vultrechter ATO 400 resp. mesafdekking demonteren. (⇒ 12.2), (⇒ 7.3)
- Bout (1) losdraaien en verwijderen.
- Tegenmes (2) omhoog verwijderen.

12.6 Tegenmes monteren



! **Gevaar voor letsel!**
Werk uitsluitend met
stevige handschoenen!



- Vultrechter ATO 400 resp. mesafdekking demonteren. (⇒ 12.2), (⇒ 7.3)
- Tegenmes (1) in de bevestiging (2) van de behuizing plaatsen.
- Draai de bout (3) erin en draai deze met **28 - 32 Nm** vast.
- Vultrechter ATO 400 monteren. (⇒ 7.5)

12.7 Messen draaien



! **Gevaar voor letsel!**
Werk uitsluitend met
stevige handschoenen!



i Bij botte messen wordt aanbevolen alle messen van de betreffende messenschijf te draaien. Alle messen (ongeacht de vorm ervan) moeten op dezelfde manier worden gedraaid.

- Messenschijven demonteren. (⇒ 12.3)

! **Gevaar voor letsel!**
Ter voorkoming van letsel moeten de messenschijven vóór de montage resp. demontage van de messen altijd worden uitgespannen.

Vier messen van messenschijf zacht materiaal draaien (afbeelding **A**):

1. Demonteren:

- bouten (1) losdraaien en met moeren (2) wegnemen.
- Messen (3) omhoog verwijderen.

2. Monteren:

- Messenschijf reinigen.
- Messen (3) keren en met de scherpe kant vrijliggend op de messenschijf leggen en de boringen laten samenvallen.
- Bouten (1) door de boringen steken en moeren (2) vastdraaien. Moeren (2) met **8 - 10 Nm** vastdraaien.

Drie messen van messenschijf hard materiaal draaien (afbeelding **B**):

1. Demonteren:

- bouten (4) en bouten M8 (5) losdraaien en met moeren (6) en moeren M8 (7) wegnemen.
- Messen (8) en mes (9) omhoog verwijderen.

2. Monteren:

i tussen de beide messen (8) mag na de montage geen speling blijven. Door speling tussen de beide messen trekt de machine materiaal minder goed in.

- Messenschijf reinigen.
- Messen (8) draaien en met de scherpe kant vrijliggend op de messenschijf leggen en de boringen laten samenvallen.
- Bouten (4) door de boringen steken en moeren (6) vastdraaien. Niet vastdraaien!
- De beide messen (8) (zie kleine afbeelding) bij elkaar drukken en vasthouden. Er mag geen speling tussen de beide messen (8) blijven.
- Moeren (6) met **8 - 10 Nm** vastdraaien.
- Messen (9) draaien en met de scherpe kant vrijliggend op de messenschijf leggen.
- Bouten M8 (5) door de boringen steken en moeren M8 (7) erin draaien en met **16 - 20 Nm** vastdraaien.

12.8 Messen slijpen



Wij raden u aan de messen alleen door een vakhandelaar te laten slijpen, omdat bij verkeerd geslepen messen (verkeerde slijphoek, onbalans door ongelijk geslepen messen enz.) de goede functionering (intrekken van hakselmateriaal, standvastheid van messen, enz.) van de tuinhakselaar in het gedrang kan komen.

Draag tijdens het slijpen altijd een veiligheidsbril. Zorg ervoor dat er zich geen personen binnen het gevaarlijke gebied bevinden.

- Messenschijven demonteren. (⇒ 12.3)
- Messen demonteren. (⇒ 12.7)

Slijphoek:

de slijphoek van alle messen bedraagt **30°**.

Tips voor het slijpen van de messen:

voor het bijslijpen van de messen moet u op de volgende punten letten:

- de messen tijdens het slijpen afkoelen, bijv. met water. Het mes mag niet blauw worden, omdat anders de snijresultaten minder worden.
- Het mes gelijkmatig slijpen om vibraties door onbalans te voorkomen.
- Controleer het mes vóór het monteren op beschadigingen: de messen moeten worden vervangen zodra er inkepingen of scheuren te zien zijn of als de slijtagegrens is bereikt.
- Lemmeten met inachtneming van de slijphoek bijslijpen.
- Messen tegen het lemmet slijpen.

- Verwijder eventuele bramen op het lemmet na het slijpen ook met fijnkorrelig schuurpapier.

12.9 Slijtagegrenzen van de messen



Vóór het bereiken van de aangegeven slijtagegrenzen (A, B, C, D) moeten de betreffende messen worden omgekeerd of vervangen. STIHL beveelt hiervoor de STIHL vakhandelaar aan.



De meting van de gespecificeerde waarden moet bij alle messen op meerdere meetpunten (aanbevolen worden twee of drie) langs de snijrand worden uitgevoerd.

Gebruik de kleinste waarde van een mes.

Het wordt aanbevolen om altijd alle messen om te keren of te vervangen.

1 Messenoverzicht

2 stuks vleugelmessen (1)

6 stuks messen (2)

1 stuks mes (3)

1 stuks tegenmes (4)

Messenschijf zacht materiaal:

de messenschijf zacht materiaal is uitgevoerd met vier messen.

Messenschijf hard materiaal:

de messenschijf hard materiaal is uitgevoerd met twee messen en een versnippermes.

- Demonteer de messenschijven. (⇒ 12.3)

2 Slijtagegrens vleugelmessen (1):



de meetprocedure en de aangegeven waarde zijn voor beide vleugelmessen hetzelfde.



Bij de beide vleugelmessen kan door een ongelijke belasting van de snijranden een asymmetrische slijtage optreden.

Minimale mesbreedte (A) van de beide vleugelmessen (1):

A = 39 mm

3 Slijtagegrens messen (2):



deze messen (2) zijn omkeermessen. Na het bereiken van de gespecificeerde slijtagegrens (B) kan het mes tot aan het bereiken van de slijtagegrens worden bijgeslepen en gedraaid, voordat het moet worden vervangen.

- De in de afbeelding weergegeven afstand (B) van de grootste diameter van de boring naar de snijrand (X) meten.
- Procedure bij de tweede boring op het mes herhalen.

Minimumafstand (B) bij de messen (2):

B = 6 mm



Als een van beide gemeten afstanden achterblijft bij de minimumafstand (B), moet het betreffende mes (2) worden gedraaid of worden vervangen.

4 Slijtagegrens messen (3):



dit mes (3) is een omkeermes. Na het bereiken van de gespecificeerde slijtagegrens (C) kan het mes (3) tot aan het bereiken van de slijtagegrens worden bijgeslepen en gedraaid, voordat het moet worden vervangen.

- De afstand (C) in een rechte hoek t.o.v. de snijrand meten.

Minimumafstand (C) bij het mes (3):

C = 7 mm



Als de gemeten afstand achterblijft bij de minimumafstand (C), moet het mes (3) worden gedraaid of worden vervangen.

5 Slijtagegrens tegenmes (4):



Op het tegenmes (4) kan door ongelijke belasting van de snijrand een asymmetrische slijtage optreden.

- Vervang het tegenmes (4) voordat de rand (D) bij de punt van het mes (5) weggeslepen is en niet meer zichtbaar is.

12.10 Service-interval verbrandingsmotor

Onderhoudsinterval: Voor elke inbedrijfstelling:

oliepeil controleren (⇒ gebruiksaanwijzing verbrandingsmotor). Neem de gebruiksaanwijzing en onderhoudsinstructies in de bijgevoegde gebruiksaanwijzing onder het punt van de verbrandingsmotor in acht.

12.11 Service-intervallen

Onderhoud door de vakhandelaar

Wij raden aan om uw tuinhakselaar door een vakhandelaar te laten onderhouden. STIHL beveelt hiervoor de STIHL vakhandelaar aan.

Professioneel gebruik (industrieel gebruik van de tuinhakselaar):
elk half jaar

Particuliere gebruikers:
jaarlijks

Service-interval van de snijeenheid:

Vóór elk gebruik:
snijeenheid (bestaande uit messenschijf, messen, borgring, klemring en schroef) op slijtage, stevige montage, scheuren of andere beschadigingen controleren.

Slijtagegrenzen van de messen controleren. (⇒ 12.9)

12.12 Wielen

De lagers van de wielen zijn onderhoudsvrij.

Bandenspanning:
1,8 - 2,0 bar

Onderhoudsinterval:
vóór elke inbedrijfstelling van de tuinhakselaar en na een langere pauze moet de bandenspanning van de wielen worden gecontroleerd en zo nodig worden gecorrigeerd.

Bandenspanning optimaliseren:

- schroef de afdekkap (1) van het ventiel (2) af en stel met behulp van een geschikte manometer de gespecificeerde bandenspanning in.

- Schroef de afdekkap (1) op het ventiel (2).

Controle van de bandenspanning zonder manometer:

als er geen manometer voor het instellen van de bandenspanning aanwezig is, kan de bandenspanning aan de hand van de controlemaat (Y) van de as naar de ondergrond worden gecontroleerd.

Minimale afstand Y = 110 mm

12.13 Opslag en winterpauze

Tuinhakselaar in een droge, afgesloten en stofvrije ruimte opslaan. Bewaar de machine altijd buiten het bereik van kinderen.

Transporteer de tuinhakselaar uitsluitend in een veilige staat en met gemonteerde vultrechter ATO 400 of met gemonteerde mesafdekking.

Zorg ervoor dat alle moeren, bouten en schroeven vast zijn aangedraaid, vernieuw onleesbaar geworden waarschuwingaanwijzingen op de machine, controleer de gehele machine op slijtage of beschadigingen. Vervang versleten of beschadigde onderdelen.

Eventuele storingen aan de machine moeten in de regel voor het opbergen worden verholpen.

Neem bij een langere stilstand van de tuinhakselaar (winterpauze) de volgende punten in acht:

- maak alle buitenste onderdelen van de machine zorgvuldig schoon
- Smeer alle bewegende delen goed met olie of vet.

- Maak de brandstoftank en carburator leeg (bijv. door de verbrandingsmotor leeg te rijden).
- Schroef de bougie eruit en giet door de bougieboring ca. 3 cm³ motorolie in de verbrandingsmotor. laat de verbrandingsmotor een paar keer zonder bougie doordraaien.



Brandgevaar!

Houd de bougiestekker uit de buurt van het bougiegat (gevaar voor ontsteking).

- Schroef de bougie er weer in.
- Ververs de olie (⇒ zie gebruiksaanwijzing verbrandingsmotor).
- Dek de verbrandingsmotor goed af en bewaar het apparaat rechtopstaand in een droge, stofarme ruimte.

13. Transport



Gevaar voor letsel!

Lees het hoofdstuk "Voor uw veiligheid", in het bijzonder het hoofdstuk "Transport" zorgvuldig door en volg de instructies op. (⇒ 4.4)

Transporteer de tuinhakselaar alleen met gemonteerde vultrechter ATO 400 en ingeklapte toevoer van de takken.

Als de tuinhakselaar zonder vultrechter ATO 400 wordt getransporteerd, moet omwille van de veiligheid (vrijliggende messen) de messenafdekking worden gemonteerd. (⇒ 7.4)

Draag de tuinhakselaar met drie personen en nooit zonder geschikte beschermkleding (veiligheidsschoenen, handschoenen).

Kijk voor het optillen of kantelen eerst hoeveel de machine weegt in het hoofdstuk "Technische gegevens". (⇒ 18.)

Tuinhakselaar duwen of trekken (afbeelding **A**):

- De tuinhakselaar aan de transportgreep (1) vasthouden en naar achteren kantelen, totdat de machine op de wielen staat.
- De tuinhakselaar kan langzaam (stapvoets) worden getrokken of geduwd.



Gevaar voor letsel bij treden, terrassen en schuine hellingen!

Vanwege het gewicht is bij trappen, stoepanden, terrassen, andere verhogingen en schuine hellingen bijzondere voorzichtigheid geboden.

De machine over treden, terrassen, andere verhogingen en schuine hellingen duwen en niet trekken. Hierbij moet de gebruiker steeds hoger dan de machine staan om bij het eventueel verliezen van de controle over de machine niet ook nog eens te worden overreden.

Duw de machine over maximaal 2 tot 3 treden! Draag in geval van meer treden de machine met behulp van 2 andere personen eroverheen.

Gevaar voor letsel door het gewicht van de machine!

Tuinhakselaar optillen of dragen (afbeelding **B**):



vanwege het gewicht (> 50 kg) raden wij u aan de machine niet te dragen, maar het alleen rijdend op de wielen te verplaatsen.

Gebruik voor het heffen of voor het verplaatsen geschikte hefmiddelen.

Bij het met de hand optillen zijn er in elk geval 3 personen nodig, die de machine elk bij een wielvoet of bij de vultrechter vastpakken. Draag geschikte veiligheidskleding die de onderarmen en het bovenlichaam geheel bedekt.



- De tuinhakselaar aan de transportgreep (1) en aan beide zwarte standaards (2) vasthouden en optillen resp. dragen.

Tuinhakselaar op een laadoppervlak transporteren (afbeelding



Gevaar voor letsel!

Zet de tuinhakselaar bij het transport altijd vast. Transporteer de machine nooit zonder deze vast te zetten!

Maak de tuinhakselaar voor het transport op een laadoppervlak vast met hiervoor geschikte bevestigingsmaterialen, zodat de machine niet kan verschuiven. Maak de touwen resp. gordels aan de volgende punten van de machine vast:

- as (binnenkant van de wielvoet)
- linker wielvoet
- rechter wielvoet
- vultrechter ATO 400

14. Slijtage minimaliseren en schade voorkomen

Belangrijke aanwijzingen voor het onderhoud van de productgroep

Tuinhakselaar met benzinemotor (STIHL GH)

De firma STIHL aanvaardt in geen geval aansprakelijkheid voor materiële schade en persoonlijk letsel die het gevolg zijn van het niet in acht nemen van de instructies in de gebruiksaanwijzing, met name betreffende veiligheid, bediening en onderhoud, of die optreden door gebruik van niet toegestane aanbouw- of vervangingsonderdelen.

Neem de volgende belangrijke aanwijzingen in acht om schade of overmatige slijtage aan uw STIHL apparaat te vermijden:

1. Slijtageonderdelen

Sommige onderdelen van het STIHL apparaat zijn ook bij gebruik volgens de voorschriften aan normale slijtage onderhevig en moeten afhankelijk van de gebruikswijze en gebruiksduur tijdig worden vervangen.

Hiertoe behoren onder andere:

- Mes
- Messenschijf
- V-riem

2. Inachtneming van de voorschriften in deze gebruiksaanwijzing

Het STIHL apparaat moet zo zorgvuldig mogelijk worden gebruikt, onderhouden en opgeslagen, zoals omschreven in deze gebruiksaanwijzing. Voor alle beschadigingen die door het niet in acht nemen van veiligheids-, bedienings- en onderhoudsaanwijzingen worden veroorzaakt, is de gebruiker zelf verantwoordelijk.

Dit geldt met name voor:

- niet reglementair gebruik van het product.
- het gebruik van niet door STIHL toegelaten gebruiksstoffen (smeermiddelen, benzine en motorolie, zie de gebruiksaanwijzing verbrandingsmotor).
- niet door STIHL goedgekeurde wijzigingen aan het product.
- gebruik van niet door STIHL goedgekeurde aanbouwdelen, combi-apparaten of snijgereedschap.

- gebruik van het product bij sport- of wedstrijd-evenementen.
- gevolgschade door een product met defecte onderdelen verder te gebruiken.

3. Onderhoudswerkzaamheden

Alle in het hoofdstuk "Onderhoud" vermelde werkzaamheden moeten regelmatig worden uitgevoerd.

Voor zover deze onderhoudswerkzaamheden niet door de gebruiker zelf kunnen worden uitgevoerd, moeten deze aan een vakhandelaar worden overgelaten.

STIHL raadt aan onderhoudswerkzaamheden en reparaties uitsluitend bij de STIHL vakhandelaar te laten uitvoeren.

STIHL vakhandelaren volgen regelmatig cursussen en krijgen voortdurend technische informatie ter beschikking gesteld.

Als deze werkzaamheden niet worden uitgevoerd, kan er schade ontstaan waarvoor de gebruiker verantwoordelijk is.

Hiertoe behoren onder andere:

- corrosie en andere gevolgschade door ondeskundige opslag.
- beschadigingen en gevolgschade door het gebruik van andere onderdelen dan originele STIHL onderdelen.
- beschadigingen door onderhouds- en reparatiewerkzaamheden die niet in werkplaatsen van erkende dealers werden uitgevoerd.

15. Standaard reserveonderdelen

Messenschijf zacht materiaal compleet:
6012 700 5110

Messenschijf hard materiaal compleet:
6012 700 5100

Vleugelmes lang:
6012 702 0310

Vleugelmes kort:
6012 702 0300

Mes (6x):
6008 702 0121

Mes (1x):
6012 702 0100

Conframes:
6012 702 0500

16. Milieubescherming



Hakselmateriaal hoort niet in de vuilnisbak, maar moeten worden gecomposteerd.

De verpakkingen, het apparaat en de accessoires zijn met recycleerbaar materiaal gefabriceerd en moeten overeenkomstig worden verwerkt.

Door materiaalresten afzonderlijk en milieubewust te verwerken, ondersteunt u de recycling van waardevolle stoffen. Daarom moet het apparaat na afloop van de gebruikelijke levensduur als bijzonder afval worden verwerkt.

16.1 Afvoer

Maak de verbrandingsmotor onklaar voordat u het apparaat als afval afvoert.

Verwijder daartoe de bougiekabel, maak de tank leeg en tap de motorolie af.

Gevaar voor letsel door de messen!

Laat ook een afgedankte tuinhakselaar nooit zonder toezicht achter. Bewaar het apparaat en de messen altijd buiten het bereik van kinderen.

17. EU-conformiteitsverklaring

17.1 Tuinhakselaar met benzinemotor (STIHL GH)

STIHL Tirol GmbH
Hans Peter Stihl-Straße 5
6336 Langkampfen
Oostenrijk

verklaart op eigen verantwoordelijkheid dat de machine

Hakmachine voor plantenresten met benzinemotor (STIHL GH)

Merk: STIHL
Type: GH 460.0
GH 460.0 C
Serienummer 6012

overeenstemt met de volgende EU-richtlijnen:
2000/14/EC, 2014/30/EU, 2006/42/EC, 2011/65/EU

Het product is ontwikkeld in overeenstemming met de volgende normen:
EN 13683, EN 14982

Voor de ontwikkeling en fabricage van de producten gelden de op de productiedatum van kracht zijnde versies van de normen.

Toegepaste conformiteitsbeoordelingsprocedure: appendix V (2000/14/EC)

Naam en adres van de bevoegde instantie:

TÜV Rheinland LGA Products GmbH
Tillystraße 2
D-90431 Nürnberg

Samenstelling en bijhouden van de technische documentatie:

Sven Zimmermann
STIHL Tirol GmbH

Het bouwjaar en het serienummer staan op het typeplaatje van het apparaat.

Gemeten geluidsniveau:

GH 460.0 101,4 dB(A)
GH 460.0 C 103,4 dB(A)

Gewaarborgd geluidsniveau:

GH 460.0 104 dB(A)
GH 460.0 C 108 dB(A)

Langkampfen,
2019-01-02 (JJJJ-MM-DD)

STIHL Tirol GmbH

i.o.

Sven Zimmermann

Afdelingshoofd Bouw

18. Technische gegevens

GH 460.0 / GH 460.0 C:

Serienummer	6012
Startsysteem	Trekkoord
Snijsysteem	MultiCut 450
Aandrijving snijsysteem:	permanent
Wiel-Ø	260 mm

GH 460.0:

Verbrandingsmotor, type	4-takt verbrandingsmo- tor
Type	B&S Series 850 EXi OHV
Nominaal vermogen bij nominaal toerental	3,4 - 3000 kW - omw./min.
Cilinderinhoud	190 cc
Brandstoftank	1,0 l
Maximumdiameter van de takken	60 mm
Nominaal toerental verbrandingsmotor	3000 omw./min.
Conform richtlijn 2000/14/EC:	
Gegarandeerd geluidsniveau L_{WAAd}	104 dB(A)
Conform richtlijn 2006/42/EC:	
Geluidsdruk-niveau op werkplek L_{pA}	96 dB(A)
Onzekerheid K_{pA}	3 dB(A)
L/B/H	108/85/137 cm
Gewicht	59 kg

GH 460.0 C:

Verbrandingsmotor, type	4-takt verbrandingsmo- tor
Type	B&S Power built OHV (Series 3115)
Nominaal vermogen bij nominaal toerental	5,8 - 2800 kW - omw./min.
Cilinderinhoud	344 cc
Brandstoftank	2,3 l
Maximumdiameter van de takken	75 mm
Nominaal toerental verbrandingsmotor	2800 omw./min.
Conform richtlijn 2000/14/EC:	
Gegarandeerd geluidsniveau L_{WAAd}	108 dB(A)
Conform richtlijn 2006/42/EC:	
Geluidsdruk-niveau op werkplek L_{pA}	97 dB(A)
Onzekerheid K_{pA}	3 dB(A)
L/B/H	108/89/137 cm
Gewicht	75 kg

18.1 REACH

REACH duidt op een EG-verordening inzake het registreren, analyseren en toestaan van chemicaliën.

Voor informatie over het voldoen aan de REACH-verordening (EG) nr. 1907/2006 gaat u naar www.stihl.com/reach

19. Defectopsporing

📖 Zie gebruiksaanwijzing verbrandingsmotor.

✖️ Neem eventueel contact op met een vakhandelaar. STIHL beveelt de STIHL vakhandelaar aan.

Storing:




De verbrandingsmotor start niet

Mogelijke oorzaak:

- Aan- / uit-knop niet geactiveerd
- Vultrechter niet volgens de voorschriften afgesloten - veiligheidsschakelaar in werking (veiligheidsvergrendeling)
- Messenschijf blokkeert
- Geen brandstof in de tank; brandstofleiding verstopt
- GH 460 C:
 - Tankventilatieschroef gesloten
- Slechte, vervuilde of oude brandstof in de tank
- Bougiestekker is van bougie afgekoppeld; ontstekingskabel is niet goed op de stekker aangesloten
- Luchtfilter is vuil
- Bougie vol roet of beschadigd; verkeerde afstand elektroden

Oplossing:

- Aan- / uit-knop indrukken (⇒ 8.1)
- Vultrechter volgens de voorschriften sluiten en vastschroeven (aan- / uit-knop vastdraaien) (⇒ 7.5)
- Hakselresten in behuizing verwijderen (OPGELET: bougiestekker lostrekken)
- Brandstof bijvullen, brandstofleidingen reinigen (⇒ 7.8)

- Start het apparaat volgens de instructies (GH 460 C: tankventilatieschroef openen) (⇒ 11.1)
- Alleen verse merkbrandstof, normale loodvrije benzine gebruiken; carburator reinigen (⇒ 7.8)
- Bougiestekker aanbrengen; verbinding tussen ontstekingskabel en stekker controleren  ✘
- Luchtfilter reinigen  ✘
- Bougie reinigen of vervangen; afstand tussen de elektroden afstellen  ✘

Storing:

Verbrandingsmotor wordt zeer heet

Mogelijke oorzaak:

- Koelvinnen zijn vuil
- Te laag oliepeil in de verbrandingsmotor
- Oppervlak van verbrandingsmotor is bedekt met hakselmateriaal

Oplossing:

- Koelvinnen reinigen (⇒ 12.1)
- Motorolie bijvullen (⇒ 7.8)
- Verbrandingsmotor van hakselmateriaal ontdoen

Storing:

Sterke trillingen tijdens gebruik

Mogelijke oorzaak:

- Messenschijf of messen defect
- Motorbevestiging los

Oplossing:

- Messenschijven, messen, messenas, bouten, moeren, ringen en lagers van de snijeenheid controleren, zo nodig herstellen ✘
- Bouten motorbevestiging aanhalen ✘




Storing:

Start slecht of het vermogen van de motor wordt minder

Mogelijke oorzaak:

- Hakselgoed in de behuizing
- Er zit water in de brandstoftank en carburator; de carburator is verstopt
- GH 460 C: Tankventilatieschroef gesloten of niet volledig geopend
- Brandstoftank is vuil
- Luchtfilter is vuil
- Bougie vol roet

Oplossing:

- Hakselresten in behuizing verwijderen (bougiestekker lostrekken!) (⇒ 12.1)
- Brandstoftank leegmaken, ✘ brandstofleiding en carburator reinigen
- GH 460 C: Start het apparaat volgens de instructies (tankventilatieschroef openen) (⇒ 11.1)
- Brandstoftank reinigen  ✘
- Luchtfilter reinigen  ✘
- Bougie reinigen  ✘

Storing:

Hakselresultaat is minder geworden

Mogelijke oorzaak:

- Stompe messen
- Verkeerd geslepen messen
- Verbogen messenschijf

Oplossing:

- Messen bijlijpen of vervangen (⇒ 12.8) ✘
- Messen goed slijpen (⇒ 12.8) ✘
- Messenschijf via visuele inspectie controleren en zo nodig vervangen (⇒ 12.3)

Storing:

Hakselgoed wordt niet ingetrokken

Mogelijke oorzaak:

- Botte of verkeerd geslepen messen
- Speling tussen de beide messen (messenschijf hard materiaal)
- Mesafdekking niet verwijderd

Oplossing:

- Messen bijlijpen en hierbij exact de juiste slijphoek aanhouden ✘ (⇒ 12.8)
- Messen zonder speling op de messenschijf hard materiaal monteren (⇒ 12.7)
- Mesafdekking demonteren (⇒ 7.3)

20. Onderhoudsschema

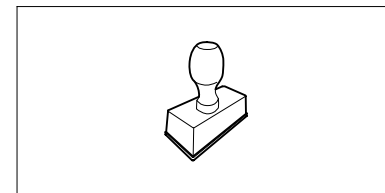
20.1 Leveringsbevestiging

Model: _____

Serienummer:

--	--	--	--	--	--	--	--

Datum: ____/____/____



Volgende onderhoudsbeurt

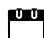
Datum: ____/____/____

20.2 Servicebevestiging



Geef deze gebruiksaanwijzing bij onderhoudswerkzaamheden aan uw STIHL vakhandelaar.

Hij geeft in de voorgedrukte velden aan welke servicewerkzaamheden er zijn uitgevoerd.

 Service uitgevoerd op

 Datum volgende servicebeurt

Gentile cliente,

congratulazioni per aver scelto STIHL. Progettiamo e fabbrichiamo prodotti della massima qualità secondo le esigenze della nostra clientela. I nostri prodotti risultano altamente affidabili anche in caso di sollecitazioni estreme.

STIHL offre la massima qualità anche nell'assistenza. I nostri rivenditori garantiscono consulenza e istruzioni competenti e un'assistenza tecnica completa.

La ringraziamo per la fiducia e le auguriamo buon lavoro con il Suo prodotto STIHL.



Dr. Nikolas Stihl

IMPORTANTE! LEGGERE PRIMA DELL'USO E CONSERVARE.

1. Indice

Avvertenze sulle istruzioni per l'uso	130
Informazioni generali	130
Introduzione alla lettura delle presenti istruzioni per l'uso	130
Descrizione dell'apparecchio	131
Per la vostra sicurezza	131
Informazioni generali	131
Fare rifornimento - Trattamento della benzina	132
Abbigliamento ed equipaggiamento	132
Trasporto dell'apparecchio	133
Prima dell'uso	133
Durante il lavoro	134
Manutenzione e riparazioni	136
Rimessaggio durante periodi di non utilizzo prolungati	137
Smaltimento	137
Descrizione dei simboli	137
Equipaggiamento fornito	138
Preparazione per la messa in servizio dell'apparecchio	138
Apertura dell'imballaggio del biotrituratore da giardino	138
Montaggio del telaio	139
Smontaggio della copertura lame	139
Montaggio della copertura lame	140
Montaggio dell'imbuto di caricamento ATO 400	140
Montaggio del prolungamento canale di scarico	140
Montaggio delle lamiere	140
Carburante e olio motore	140
Elementi di comando	141
Interruttore di accensione/spengimento	141
Accensione e avviamento a freddo	141
Istruzioni di lavoro	142
Quale materiale è possibile trattare?	142
Quale materiale non è possibile trattare?	142
Diametro ramo massimo	142
Zona di lavoro dell'utente	142
Posizione di lavoro dell'apparecchio	142
Sollecitazione corretta dell'apparecchio	142
Caricamento del biotrituratore da giardino	142
Dispositivi per la sicurezza	143
Bloccaggio di sicurezza	143
Messa in servizio dell'apparecchio	144
Avviamento del biotrituratore da giardino	144
Spegnimento del biotrituratore da giardino	144
Apertura dell'apertura inserimento rami	145
Chiusura dell'apertura inserimento rami	145
Scomparto attrezzi	145
Trituratura	145
Manutenzione	145
Pulizia dell'apparecchio	146
Smontaggio dell'imbuto di caricamento ATO 400	146
Smontaggio dei dischi portalame	146
Montaggio dei dischi portalame	147
Smontaggio della controlama	148
Montaggio della controlama	148
Inversione delle lame	148

Affilatura delle lame	149
Limiti di usura delle lame	149
Intervallo di manutenzione del motore a combustione	150
Intervalli di manutenzione	150
Ruote	150
Rimessaggio e pausa invernale	150
Trasporto	151
Minimizzare l'usura ed evitare danni	152
Ricambi standard	153
Tutela dell'ambiente	153
Smaltimento	153
Dichiarazione di conformità EU	153
Biotrituratori da giardino a benzina (STIHL GH)	153
Indirizzo amministrazione generale STIHL	154
Indirizzi società di distribuzione STIHL	154
Indirizzi importatori STIHL	154
Dati tecnici	154
REACH	155
Risoluzione guasti	155
Programma Assistenza Tecnica	156
Conferma di consegna	156
Conferma dell'esecuzione del servizio	156

2. Avvertenze sulle istruzioni per l'uso

2.1 Informazioni generali

Le presenti istruzioni per l'uso sono **istruzioni per l'uso originali** del produttore in conformità alla direttiva CE 2006/42/EC.

STIHL lavora continuamente per migliorare la propria gamma di prodotti. Ci riserviamo pertanto il diritto di apportare modifiche concernenti l'entità della fornitura in termini di tecnologia e equipaggiamenti.

Per questo motivo non può essere rivendicato alcun diritto sulla base delle indicazioni e figure contenute nel presente manuale.

Nelle presenti istruzioni per l'uso potrebbero essere descritti modelli che non sono disponibili in tutti i paesi.

Le presenti istruzioni per l'uso sono tutelate dal diritto d'autore. Tutti i diritti sono riservati, in particolare il diritto di duplicazione, traduzione ed elaborazione con sistemi elettronici.

2.2 Introduzione alla lettura delle presenti istruzioni per l'uso

Le immagini e i testi descrivono una determinata fase di lavoro.

Tutti i simboli applicati sull'apparecchio sono spiegati nelle presenti istruzioni per l'uso.

Direzione dello sguardo:

Direzione dello sguardo durante l'utilizzo a **sinistra** e a **destra** nelle istruzioni per l'uso:

L'utente si trova dietro all'apparecchio (posizione di lavoro).

Indicazione capitolo:

Una freccia indica i relativi capitoli e sotto capitoli che contengono ulteriori chiarimenti. Il seguente esempio rimanda a un capitolo: (⇒ 3.)

Contrassegni dei paragrafi del testo:

Le istruzioni descritte possono essere contrassegnate come indicato negli esempi qui di seguito.

Operazioni che richiedono l'intervento dell'utente:

- Svitare la vite (1) con un cacciavite, azionare la leva (2) ...

Indicazioni generali:

- Uso del prodotto durante manifestazioni sportive o gare.

Testi con note aggiuntive:

Paragrafi del testo con un ulteriore significato sono contrassegnati da uno dei simboli qui di seguito descritti, in modo da evidenziarli nelle istruzioni per l'uso.



Pericolo!

Pericolo di infortunio e lesioni gravi a persone. È necessario adottare un determinato comportamento o evitare determinate azioni.



Attenzione!

Pericolo di lesioni a persone. Un determinato comportamento evita possibili lesioni.



Attenzione!

Lievi lesioni o danni a cose che possono essere evitati con un determinato comportamento.



Nota

Informazioni per un uso migliore dell'apparecchio e per evitare eventuali comandi errati.

Testi con riferimento ad immagini:

Le immagini che spiegano l'uso dell'apparecchio sono riportate all'inizio di queste istruzioni per l'uso.

Il simbolo della fotocamera consente di attribuire il testo delle istruzioni per l'uso alla corrispondente illustrazione nelle pagine con le immagini.



3. Descrizione dell'apparecchio



- 1 Imbuto di caricamento ATO 400
- 2 Motore a combustione
- 3 Interruttore di accensione/spegnimento
- 4 Cappuccio candela di accensione
- 5 Supporto ruota
- 6 Canale di scarico
- 7 Ruota
- 8 Apertura inserimento rami
- 9 Impugnatura per il trasporto
- 10 Targhetta dati prestazioni con numero di macchina
- 11 Scomparto attrezzi
- 12 Bloccaggio dell'apertura inserimento rami

4. Per la vostra sicurezza

4.1 Informazioni generali



Durante il lavoro con l'apparecchio attenersi scrupolosamente alle presenti norme di prevenzione antinfortunistica.



Leggere con attenzione le Istruzioni per l'uso complete prima della prima messa in funzione e conservarle con cura per un uso successivo.

Attenersi alle indicazioni per l'uso e la manutenzione contenute nelle istruzioni per l'uso del motore a combustione fornite separatamente.

Queste misure cautelative sono indispensabili per garantire la sicurezza dell'utente; l'elenco non è tuttavia completo. Utilizzare l'apparecchio con la massima attenzione e senso di responsabilità e tener presente che l'utente o chi maneggia l'apparecchio è responsabile di eventuali incidenti ad altre persone o loro proprietà.

Familiarizzare con i componenti di comando e con l'uso dell'apparecchio.

L'apparecchio può essere utilizzato solo da persone che hanno letto le istruzioni per l'uso e sono in grado di maneggiare l'apparecchio. Prima della prima messa in funzione l'utente dovrebbe acquisire istruzioni pratiche e competenti. L'utente dovrebbe farsi spiegare dal venditore o da un esperto come usare l'apparecchio in modo sicuro.

In base a tali istruzioni l'utente, in particolare, dovrebbe essere consapevole che per lavorare con l'apparecchio sono necessarie un'estrema cura e concentrazione.

Anche quando l'apparecchio viene utilizzato in modo corretto, non è possibile escludere i rischi residui.

Non è in nessun caso consentito l'uso dell'apparecchio da parte di persone non esperte e che non hanno acquisito

familiarità con le istruzioni d'uso oppure persone con ridotte capacità fisiche, sensoriali o intellettive e bambini.

Non consentire mai l'utilizzo dell'apparecchio a bambini o giovani di età inferiore ai 16 anni. L'età minima dell'utente viene stabilita dalle normative locali.



Pericolo di morte per soffocamento!

Non lasciare giocare i bambini con il materiale di imballaggio, in quanto sussiste il pericolo di soffocamento. Tenere assolutamente il materiale di imballaggio fuori dalla portata dei bambini.

Affidare o prestare l'apparecchio e tutti gli attrezzi accessori solo a persone che conoscono e sanno maneggiare correttamente questo modello. Le istruzioni per l'uso sono parte dell'apparecchio e devono essere sempre consegnate all'utente.

Utilizzare l'apparecchio solo se ci si trova in buone condizioni psicofisiche. Se non si è in buone condizioni di salute si dovrebbe chiedere al proprio medico se si è in grado di lavorare con l'apparecchio. Non usare l'apparecchio dopo aver consumato bevande alcoliche, farmaci o droghe che pregiudicano la prontezza di riflessi.

Attenzione – Pericolo di incidente!

Il biotrituratore da giardino STIHL è stato concepito per uso privato ed è adatto allo sminuzzamento di ramaglie e residui vegetali. Non è consentito un uso diverso, che potrebbe essere pericoloso o causare danni all'apparecchio.

Non è consentito l'uso del biotrituratore da giardino (elenco non completo):

- per altri materiali (p. es. vetro, metallo).

- per lavori che non sono descritti in queste istruzioni per l'uso.
- per la produzione di alimenti (p. es. sminuzzamento di ghiaccio, preparazione di mosto).

Per motivi di sicurezza ogni modifica all'apparecchio, ad eccezione del montaggio di accessori approvati da STIHL, è vietata e fa decadere la validità della garanzia. Il rivenditore specializzato STIHL sarà lieto di fornire informazioni sugli accessori omologati.

In particolare è vietato apportare modifiche all'apparecchio volte ad accrescerne la potenza o il numero di giri del motore a combustione o del motore elettrico.

Con l'apparecchio non devono essere trasportate persone, in particolare bambini, animali o oggetti.

Prestare particolare attenzione in caso di utilizzo in giardini pubblici, parchi, campi sportivi, lungo strade e in agricoltura e selvicoltura.

4.2 Fare rifornimento - Trattamento della benzina



Pericolo di morte!

La benzina è velenosa e altamente infiammabile.

Conservare la benzina solo negli appositi contenitori (taniche). Riposizionare sempre correttamente e serrare i tappi del serbatoio. Per motivi di sicurezza sostituire sempre il tappo del serbatoio nel caso fosse danneggiato.

Non utilizzare bottiglie per bevande o altri contenitori simili per smaltire o immagazzinare prodotti d'esercizio come

per es. carburante. Qualcuno, in particolare bambini, potrebbe essere indotto a berne il contenuto.



Tenere la benzina lontano da scintille, fiamme vive, fiamme costanti, fonti di calore e altre fonti infiammabili. Non fumare!

Riempire il serbatoio solo all'aperto e non fumare durante il riempimento.

Prima di riempire il serbatoio spegnere il motore a combustione e lasciarlo raffreddare.

GH 460 C: Prima della rimozione del coperchio serbatoio, aprire le viti di sfiatione del serbatoio.

La benzina deve essere versata nel serbatoio prima di avviare il motore. Mentre il motore a combustione è in funzione o quando la macchina è calda, non è consentito aprire il tappo del serbatoio o rabboccare con benzina.

Non riempire il serbatoio carburante!

Per consentire l'espansione del carburante, non caricare mai il carburante oltre il bordo inferiore del bocchettone di rifornimento.

Attenersi alle indicazioni aggiuntive delle Istruzioni per l'uso del motore a combustione.

Nel caso in cui fosse fuoriuscita della benzina, avviare il motore a combustione solo dopo aver pulito la superficie imbrattata. Accendere l'apparecchio solo quando i vapori di benzina si sono completamente volatilizzati (asciugare).

Asportare subito eventuale carburante versato.

Cambiare d'abito nel caso in cui ci si fosse sporcati di benzina.



GH 460 C: Chiudere la vite di sfiatione del serbatoio solo per il trasporto.

Non riporre mai l'apparecchio con benzina nel serbatoio all'interno di un edificio. I vapori di benzina che si formerebbero potrebbero venire a contatto con una fiamma viva o scintille e incendiarsi.

Se fosse necessario svuotare il serbatoio, effettuare l'operazione all'aperto.

4.3 Abbigliamento ed equipaggiamento



Durante il lavoro portare sempre calzature robuste con soles antiscivolo. Non lavorare mai a piedi nudi o, per esempio, con sandali.



Durante l'esecuzione di lavori e in particolare anche di lavori di manutenzione e durante il trasporto dell'apparecchio indossare sempre guanti da lavoro.



Durante il lavoro indossare sempre occhiali di protezione e protezioni per l'udito. Indossarli per tutta la durata del lavoro.



Durante il lavoro con l'apparecchio indossare capi d'abbigliamento appropriati e aderenti, p. es. una tuta, non una camicia. Durante il lavoro con l'apparecchio non indossare sciarpe, cravatte, gioielli, nastri o coulisse e altri indumenti con elementi sporgenti.

Durante l'intera durata di utilizzo e durante tutti i lavori sull'apparecchio raccogliere i capelli lunghi (in una rete per capelli, un berretto, ecc.).

4.4 Trasporto dell'apparecchio

Per evitare di ferirsi con parti affilate e surriscaldare dell'apparecchio indossare sempre guanti da lavoro.

Non trasportare l'apparecchio se il motore a combustione è in funzione. Prima di eseguire il trasporto spegnere il motore a combustione, far arrestare completamente le lame, chiudere la vite di sfiato del serbatoio (GH 460 C) e scollegare il cappuccio della candela di accensione.

Trasportare l'apparecchio solo con il motore a combustione freddo e con il serbatoio del carburante vuoto.

Trasportare l'apparecchio esclusivamente con l'imbuto di caricamento montato correttamente e l'apertura inserimento rami chiusa.

Se non fosse possibile eseguire il trasporto con l'imbuto montato, applicare la copertura lame.

Pericolo di lesioni causato da lame scoperte! (⇒ 7.4)

Fare attenzione al peso dell'apparecchio, in particolare in caso di ribaltamento.

Utilizzare dispositivi di caricamento adeguati (rampe di carico, dispositivi di sollevamento).

Per motivi di sicurezza, durante il trasporto e il caricamento non devono essere superati i seguenti angoli d'inclinazione:

- **10° (17,6%)** angolo d'inclinazione laterale,
- **10° (17,6%)** angolo di inclinazione in senso longitudinale.

Con l'ausilio di strumenti di ancoraggio (cinghie, corde, ecc.) di grandezza adeguata, fissare l'apparecchio e i componenti dell'apparecchio trasportati

(p. es. imbuto smontato) sul pianale di carico ai punti di ancoraggio indicati nelle presenti istruzioni per l'uso. (⇒ 13.)

Tirare o spingere l'apparecchio solo a passo d'uomo. Non trainarlo!

Durante il trasporto dell'apparecchio osservare le norme di legge locali, in particolare, le disposizioni in materia di sicurezza del carico e trasporto di oggetti su piani di carico.

4.5 Prima dell'uso

Accertarsi che l'apparecchio sia utilizzato solo da persone che hanno letto le istruzioni per l'uso.

Attenersi alle norme locali relative agli orari consentiti per l'uso degli apparecchi da giardino con motore a combustione.

Prima della messa in funzione dell'apparecchio controllare la tenuta stagna del sistema di alimentazione carburante, verificando in particolare le parti a vista come per es. il serbatoio, il tappo del serbatoio e le connessioni dei tubi flessibili. Non avviare il motore a combustione in caso di perdite o danneggiamento – **Pericolo di incendio!** Prima della messa in servizio far riparare l'apparecchio da un rivenditore specializzato.

Prima dell'utilizzo dell'apparecchio sostituire tutti componenti danneggiati, usurati e difettosi. Sostituire le etichette di avvertenza e di pericolo illeggibili o danneggiate applicate sull'apparecchio. Il rivenditore specializzato STIHL sarà lieto di fornire etichette sostitutive e ogni altro ricambio necessario.

Prima di ogni messa in funzione controllare,

- che le coperture e i dispositivi di protezione siano montati e in buone condizioni.
- che tutti i componenti riguardanti l'alimentazione carburante sul motore a combustione siano presenti e in perfetto stato (ermetici).
- che il serbatoio sia in perfetto stato (ermetico).
- che la scocca e il dispositivo di taglio (lame, albero lama, disco portalama, ecc.) non siano usurati o danneggiati.
- che nell'apparecchio non vi sia più materiale da tritare e che l'imbuto di caricamento sia vuoto.
- che tutte le viti, i dadi e altri elementi di fissaggio siano montati o serrati correttamente. Prima della messa in funzione serrare le viti e i dadi allentati (attenersi alle coppie di serraggio).

Utilizzare l'apparecchio solo all'aperto e non nei pressi di un muro o di un altro oggetto fisso per evitare il pericolo di infortuni e di danni materiali (nessuna possibilità di scostarsi per l'utente, rottura di vetrate, graffi a vetture, ecc.).

L'apparecchio deve essere collocato su un terreno piano e solido in modo tale che non possa capovolgarsi.

Non utilizzare l'apparecchio su una superficie lastricata o coperta di ghiaietto, poiché il materiale espulso o centrifugato verso l'alto potrebbe provocare lesioni.

Prima di mettere in funzione l'apparecchio accertarsi sempre che sia chiuso in modo appropriato. (⇒ 7.5)

Familiarizzare con l'interruttore di accensione/spegnimento al fine di poter reagire correttamente in casi d'emergenza.

Se il biotrituratore da giardino fosse in posizione di lavoro, la protezione antispruzzi deve coprire sempre interamente l'apertura di caricamento. In caso contrario, sostituire la protezione antispruzzi.

Pericolo di lesioni!

Mettere in funzione l'apparecchio solo se è stato montato in base alle istruzioni fornite.

Se mancassero delle parti dell'apparecchio (p. es. ruote, piedi di appoggio, ecc.), le distanze di sicurezza non sono più garantite, e l'apparecchio può quindi avere una stabilità ridotta.

Prima della messa in funzione eseguire un controllo visivo per assicurarsi che l'apparecchio sia nella condizione prescritta.

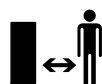
Per condizione prescritta significa che l'apparecchio deve essere completamente assemblato, in particolare significa che:

- La parte superiore dell'imbuto è montata sulla parte inferiore dell'imbuto,
- L'apertura inserimento rami è montata,
- L'imbuto di caricamento è montato sul corpo apparecchio,
- Il supporto ruota completo è montato,
- Entrambe le ruote sono montate e la pressione di gonfiaggio corrisponde alle indicazioni contenute nelle presenti Istruzioni per l'uso (⇒ 12.12),
- Tutti i dispositivi di protezione (canale di scarico, protezione antispruzzi, ecc.) devono essere montati e funzionanti,
- Le due unità di taglio (dischi portalame) sono montate,
- Tutte le lame sono montate secondo le istruzioni fornite.

I dispositivi di inserimento e di sicurezza montati sull'apparecchio non vanno staccati né collegati a ponte.

Eseguire un controllo visivo di entrambi i dischi portalame per accertarsi che non siano danneggiati e deformati, ed eventualmente sostituirli.

4.6 Durante il lavoro



Non falciare mai l'erba se nella zona di pericolo si trovano persone, soprattutto bambini, o animali.

Non utilizzare l'apparecchio in caso di pioggia, temporali e, in particolare, in caso di pericolo di fulmini!

Se il suolo è umido aumenta il pericolo di infortuni a causa della ridotta stabilità. Muoversi con particolare cautela per evitare di scivolare. Se possibile, evitare di utilizzare l'apparecchio su un terreno umido.

Lavorare solo alla luce del giorno o con una buona illuminazione.

La zona di lavoro deve essere mantenuta pulita e in ordine per tutta la durata di utilizzo dell'apparecchio. Pericolo di inciampare, rimuovere oggetti quali sassi, rami, cavi, ecc.

L'utente non deve trovarsi ad un'altezza superiore a quella dell'apparecchio.

Gas di scarico:



Pericolo di morte per avvelenamento!

In caso di nausea, mal di testa, disturbi alla vista (p. es. il campo visivo si restringe), disturbi all'udito, vertigini, diminuzione delle capacità di concentrazione, interrompere immediatamente il lavoro. Tali sintomi possono essere inoltre causati anche da una concentrazione troppo elevata dei gas di scarico.



Non appena si avvia il motore a combustione, l'apparecchio produce gas di scarico velenosi. I gas di scarico contengono monossido di carbonio, un gas nocivo incolore ed inodore, ed altre sostanze nocive. Non mettere mai in funzione il motore a combustione in locali chiusi oppure scarsamente ventilati.

L'apparecchio deve essere posizionato in modo tale da evitare di lavorare nel senso di provenienza dei gas di scarico.

Avviamento:

Prima dell'avviamento portare l'apparecchio in posizione stabile sul terreno e metterlo dritto. L'apparecchio non deve mai essere messo in funzione in posizione orizzontale.

Avviare l'apparecchio con cautela. Osservare le istruzioni fornite nel capitolo "Messa in servizio dell'apparecchio" (⇒ 11.). Avviare l'apparecchio secondo le istruzioni riduce il pericolo di lesioni.

Pericolo di lesioni!

Se il cavo di avviamento salta rapidamente indietro, la mano e il braccio vengono trascinati verso il motore a combustione,

nella fase di rilascio del cavo avviamento. Il contraccolpo può causare fratture alle ossa, schiacciamenti e slogature.

In fase di avvio del motore a combustione o di accensione del motore elettrico, non porsi mai davanti all'apertura di scarico. Il biotrituratore da giardino non deve contenere materiale da tritare al momento dell'accensione o all'avvio. Il materiale da tritare potrebbe venir espulso con forza causando lesioni alle persone.

Durante l'avviamento non ribaltare l'apparecchio.

Non tirare il cavo di avviamento quando l'apparecchio non è chiuso correttamente e le lame sono scoperte.

Pericolo di lesioni causate dalle lame rotanti!

Durante lo svolgimento del lavoro:



Pericolo di lesioni!

Non avvicinare mai mani o piedi sopra, sotto o su parti in movimento.

Con l'apparecchio acceso non portare mai il viso o altre parti del corpo sopra l'imbuto di caricamento o davanti all'apertura di scarico. Mantenere sempre la testa ed il corpo a debita distanza dalle aperture di caricamento.



Non inserire mai le mani, altre parti del corpo o indumenti nell'imbuto di caricamento o nel canale di scarico. Ciò potrebbe causare gravi lesioni ad occhi, viso, dita, mani, ecc.

Accertarsi di poter mantenere sempre l'equilibrio e il contatto con il suolo. Non piegarsi in avanti.

La protezione antispruzzi non deve essere toccata (p. es. rimossa, piegata verso l'alto, bloccata, danneggiata) durante il funzionamento.

Durante il caricamento l'utente deve trovarsi nella zona di lavoro descritta. Durante tutto il periodo di funzionamento restare sempre nella zona di lavoro e non entrare mai nella zona di scarico. (→ 9.4)

Pericolo di lesioni!

Durante il funzionamento il materiale da tritare potrebbe venir espulso verso l'alto attraverso l'apertura di riempimento. Pertanto indossare occhiali di protezione e mantenere il viso lontano dalle aperture di caricamento.

Non ribaltare mai l'apparecchio quando il motore a combustione o il motore elettrico è in funzione.

Se l'apparecchio si ribaltasse durante il funzionamento, spegnere immediatamente il motore a combustione e staccare il cappuccio candela di accensione.

Evitare che del materiale da tritare resti bloccato nel canale di scarico, in quanto questo causerebbe una cattiva tritatura del materiale stesso o contraccolpi.

Caricando il biotrituratore da giardino accertarsi che corpi estranei, quali pezzi di metallo, pietre, parti in plastica, vetro, ecc., non cadano nella camera di tritatura in quanto ciò potrebbe causare danni e contraccolpi dell'imbuto di caricamento. Rimuovere eventuali otturazioni causate da tali corpi estranei.

Durante il caricamento di ramaglie nel biotrituratore da giardino potrebbero verificarsi contraccolpi. Indossare dei guanti da lavoro!



Tener presente che l'attrezzo di taglio continuerà a funzionare per alcuni secondi prima di arrestarsi completamente.

Spegnere il motore a combustione ed estrarre il cappuccio candela di accensione, quindi lasciar arrestare tutti gli attrezzi in movimento,

- Quando si smette di lavorare con l'apparecchio.
- Prima di sollevare e spostare l'apparecchio.
- Prima di trasportare l'apparecchio.
- Prima di eliminare bloccaggi o intasamenti sull'unità di taglio, nell'imbuto di caricamento, nell'apertura inserimento rami o nel canale di scarico.
- Prima di eseguire lavori sui dischi portalamme.
- Prima di controllare, pulire o eseguire altri lavori sull'apparecchio.

Spegnere il motore a combustione,

- Prima di ribaltare, spingere o tirare l'apparecchio.
- Prima di svitare il tappo di chiusura e aprire l'apparecchio.
- Prima di rabboccare il serbatoio. Eseguire il rifornimento di carburante solo con il motore a combustione freddo.

Pericolo d'incendio!

Se corpi estranei dovessero infiltrarsi nell'attrezzo di taglio, se l'apparecchio facesse rumori anomali o vibrasse in modo inusuale, spegnere immediatamente il motore a combustione e far arrestare completamente l'apparecchio. Estrarre il

cappuccio candela di accensione, rimuovere l'imbuto di caricamento ed eseguire le seguenti operazioni:

- Controllare se l'apparecchio, in particolare, l'unità di taglio (lame, dischi portalame, albero lama, vite di fissaggio lama, anello di serraggio), è danneggiato e far eseguire le riparazioni necessarie da un tecnico qualificato prima di riprendere a lavorare con l'apparecchio.
- Controllare se tutti i componenti dell'unità di taglio sono montati correttamente, eventualmente riserrare le viti (attenersi alle coppie di serraggio).
- Far sostituire o riparare eventuali componenti danneggiati da personale qualificato e tutti i componenti devono essere di pari qualità.

4.7 Manutenzione e riparazioni

Prima dell'inizio dei lavori di pulizia, registrazione, riparazione e manutenzione:

- posizionare l'apparecchio su un terreno piano e sicuro,
- spegnere il motore a combustione e lasciarlo raffreddare e
- scollegare il cappuccio candela di accensione.



Attenzione - Pericolo di lesioni!

Tenere lontano il cappuccio della candela di accensione dalla candela di accensione, in quanto una scintilla di accensione accidentale può causare incendi o scosse elettriche.

Un contatto accidentale della candela di

accensione con il cappuccio candela di accensione può causare l'avviamento indesiderato del motore a combustione.

In particolare, prima di eseguire dei lavori in prossimità del motore a combustione, del collettore di scarico e del silenziatore far raffreddare l'apparecchio. Le temperature potrebbero raggiungere gli 80°C ed oltre. **Pericolo di ustioni!**

Il contatto diretto con l'olio motore può essere pericoloso, inoltre l'olio motore non deve essere versato. STIHL consiglia di fare eseguire il rifornimento dell'olio motore oppure un cambio dell'olio motore da un rivenditore specializzato STIHL.

Pulizia:

Dopo lo svolgimento dei lavori, è necessario pulire con cura l'intero apparecchio. (⇒ 12.1)

Non utilizzare mai apparecchi di pulitura ad alta pressione e non pulire l'apparecchio sotto acqua corrente (p. es. con una canna per innaffiare). Non usare detergenti aggressivi. Detergenti di questo tipo potrebbero danneggiare le parti in plastica e metallo pregiudicando la sicurezza di funzionamento dell'apparecchio STIHL.

Per prevenire il rischio di incendio tenere sgombra la zona intorno alle aperture aria di raffreddamento, alle alette di raffreddamento e allo scarico da p. es. erba, paglia, muschio, foglie o perdite di olio.

Lavori di manutenzione:

Eseguire solo i lavori di manutenzione descritti nelle presenti istruzioni per l'uso; far eseguire ogni altro intervento da un rivenditore specializzato.

Se non si dispone delle conoscenze e

degli attrezzi necessari, rivolgersi **sempre** a un rivenditore specializzato.

STIHL raccomanda di far eseguire lavori di manutenzione e riparazione solo da un rivenditore specializzato STIHL. Ai rivenditori specializzati STIHL vengono offerti corsi di formazione e ricevono informazioni tecniche aggiornate regolarmente.

Utilizzare solo utensili, accessori e attrezzi accessori, omologati da STIHL per questo apparecchio o parti tecniche dello stesso tipo. In caso contrario non è possibile escludere l'eventualità di incidenti con danni a persone o danni all'apparecchio. Per eventuali domande rivolgersi a un rivenditore specializzato.

Gli attrezzi, gli accessori e le parti di ricambio originali STIHL hanno caratteristiche ottimali per l'utilizzo sull'apparecchio e sono concepiti espressamente per soddisfare le esigenze dell'utente. Le parti di ricambio originali STIHL sono riconoscibili dal relativo codice STIHL per parti di ricambio, dalla scritta STIHL e eventualmente dal contrassegno STIHL per parti di ricambio. Su parti piccole potrebbe esserci unicamente il contrassegno.

Per motivi di sicurezza verificare regolarmente che tutti i componenti di apporto del carburante (linea e rubinetto carburante, serbatoio carburante, tappo serbatoio, raccordi, ecc.) non siano danneggiati e che non vi siano perdite in nessun punto. Se necessario, provvedere alla loro sostituzione da parte di un rivenditore specializzato (STIHL consiglia di rivolgersi a un rivenditore STIHL).

Mantenere pulite e leggibili le etichette adesive di avvertimento ed informazione. Etichette adesive danneggiate o perse devono essere sostituite con un'etichetta

originale nuova ottenibile presso il proprio rivenditore STIHL. Se si sostituisce un componente con un particolare nuovo, verificare che sul particolare nuovo sia stata applicata la stessa etichetta adesiva.

Eseguire i lavori sul dispositivo di taglio solo con estrema attenzione e indossando guanti da lavoro.

Mantenere ben serrati tutti i dadi, i perni e le viti, in particolare tutte le viti del dispositivo di taglio, in modo da garantire sempre un funzionamento sicuro dell'apparecchio.

Controllare regolarmente l'intero apparecchio, in particolare prima del rimessaggio (p. es. prima della pausa invernale), per verificare se presenta usura e danneggiamenti. Per motivi di sicurezza, sostituire le parti usurate o danneggiate in modo da garantire sempre un funzionamento sicuro dell'apparecchio.

Non modificare mai la registrazione base del motore a combustione e non ruotarlo eccessivamente.

Nel caso in cui, durante lo svolgimento di lavori di manutenzione, si smontassero componenti o dispositivi di protezione, è necessario montarli nuovamente al termine dei lavori, attenendosi alle istruzioni prescritte.

4.8 Rimessaggio durante periodi di non utilizzo prolungati

Lasciar raffreddare il motore a combustione prima di riporre l'apparecchio in un locale chiuso.

Conservare l'apparecchio con il serbatoio vuoto e la vite di sfiato serbatoio aperta (GH 460 C) e le scorte di carburante in un locale ben areato e che possa essere chiuso dall'esterno.

Assicurarsi che l'apparecchio non possa essere usato da persone non autorizzate (p. es. da bambini).

Non riporre mai l'apparecchio contenente benzina nel serbatoio all'interno di un edificio. I vapori di benzina che si formerebbero potrebbero venire a contatto con una fiamma viva o scintille ed incendiarsi.

Se fosse necessario svuotare il serbatoio (p. es. rimessaggio durante la stagione invernale), eseguire lo svuotamento del serbatoio solo all'aperto (p. es. lasciando funzionare il motore a combustione all'aperto finché non si esaurisce il carburante).

Pulire a fondo l'apparecchio prima del rimessaggio (p. es. per la pausa invernale).

Conservare l'apparecchio solo con il cappuccio candela di accensione scollegato.

Custodire l'apparecchio solo in perfetto stato.

Riporre il biotrituratore da giardino esclusivamente con l'imbuto di caricamento montato o con la copertura delle lame montata.

Pericolo di lesioni causato dalle lame scoperte!

4.9 Smaltimento

Prodotti di scarto quali olio esausto o carburante, lubrificanti usati, filtri, batterie o altre parti soggette ad usura di questo

tipo possono causare danni a persone, animali e all'ambiente e devono essere pertanto smaltiti in modo adeguato.

Rivolgersi a un centro di riciclaggio o al proprio rivenditore per ottenere le corrette modalità di smaltimento di tali prodotti di scarto. STIHL consiglia di rivolgersi a un rivenditore specializzato STIHL.

Assicurarsi che l'apparecchio, al termine della sua durata operativa, venga consegnato a centri di smaltimento specializzati. Rendere l'apparecchio inutilizzabile prima di consegnarlo per lo smaltimento. Per evitare incidenti, rimuovere in particolare il cavo dell'accensione, svuotare il serbatoio e scaricare l'olio motore.

5. Descrizione dei simboli



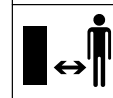
Attenzione!

Prima della messa in funzione leggere le istruzioni per l'uso.



Pericolo di lesioni!

Tenere lontano persone estranee dalla zona di pericolo.





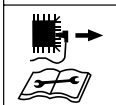
Pericolo di lesioni!

Pericolo di lesioni causato da attrezzi in movimento.



Attenzione!

Prima di eseguire qualsiasi lavoro di manutenzione o di pulizia, staccare il cappuccio candela di accensione.



Indossare protezioni per l'udito!

Indossare occhiali di protezione!



Indossare guanti da lavoro!



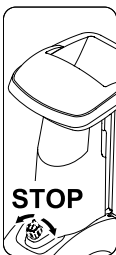
Pericolo di lesioni!

Non inserire mai mani, altre parti del corpo o indumenti nell'imbuto di caricamento o nel canale di scarico.



Pericolo di lesioni!

Non salire sull'apparecchio.



L'interruttore di accensione/spegnimento si trova sulla parte anteriore dell'apparecchio. Per spegnere l'apparecchio ruotare la manopola nera dell'interruttore di accensione/spegnimento.

6. Equipaggiamento fornito



Pos.	Descrizione	Pz.
A	Corpo apparecchio	1
B	Supporto ruota destro	1
C	Supporto ruota sinistro	1
D	Piede di appoggio	2
E	Tappo	2
F	Ruota	2
G	Anello di sicurezza	2
H	Asse	1
I	Vite Torx M8x40	3
J	Dado M8	2
K	Imbuto di caricamento ATO 400	1
L	Prolungamento canale di scarico	1
M	Lamiera convogliatrice	1
N	Deflettore di scarico	1
O	Vite Torx P5x20	6
P	Vite con testa a calotta piatta M6x16	1
Q	Vite Torx M6x16	2
R	Dado M6	3
S	Chiave per viti	1
T	Attrezzo di montaggio	1
U	Vite a testa esagonale M14x130	1
	• Istruzioni per l'uso	1
	• Istruzioni per l'uso del motore a combustione	1

7. Preparazione per la messa in servizio dell'apparecchio



Pericolo di lesioni!

Prima del montaggio del biotrituratore da giardino leggere attentamente il capitolo "Per la vostra sicurezza" (⇒ 4.) e attenersi a quanto descritto.

Per evitare danni all'apparecchio è necessario attenersi scrupolosamente a tutte le coppie di serraggio riportate nel capitolo "Preparazione dell'apparecchio per la messa in funzione" (⇒ 7.).



Indossare, in particolare, dei guanti da lavoro ed evitare il contatto con le lame.



Fare attenzione a non danneggiare l'apparecchio! L'apparecchio dovrebbe essere protetto da eventuali graffi collocandovi sotto un cartone prima di ribaltarlo.

7.1 Apertura dell'imballaggio del biotrituratore da giardino



Pericolo di lesioni!

Sollevare l'apparecchio solo con l'aiuto di una seconda persona. In questa fase fare attenzione a non danneggiare l'inserito di cartone (1).

- Aprire l'imballaggio.

Posizione di montaggio:

- Togliere il corpo apparecchio (A) con l'aiuto di una seconda persona dall'imballaggio e disporlo sul terreno.
- Rimuovere l'inserito di cartone (1) e disporlo sul terreno. Rimuovere le ruote (F) e i supporti ruota (B, C).
- Disporre l'inserito di cartone (1) con il lato chiuso verso l'alto sul terreno.
- Sollevare il corpo apparecchio (A) con l'aiuto di una seconda persona e disporre l'inserito in cartone come indicato in figura (1).

7.2 Montaggio del telaio



Pericolo di lesioni!

Per evitare lesioni causate da lame affilate è necessario che la copertura lame sia montata. (⇒ 7.4)

1 Montaggio del supporto ruota destro e del supporto ruota sinistro:

- Disporre il corpo apparecchio in posizione di montaggio. (⇒ 7.1)



Entrambi i supporti ruota devono essere montati sul corpo apparecchio in modo che gli alesaggi dell'asse si trovino sul lato posteriore (sul lato del scomparto attrezzi).

Montaggio del supporto ruota destro:

- Posizionare il supporto ruota destro (B) sul lato interno della piastra di supporto a gomito (1). A tale scopo, gli alesaggi del supporto ruota destro e gli alesaggi della piastra di supporto devono essere allineati tra loro.

- Posizionare un dado (J) sul lato interno. Inserire la vite (I) attraverso gli alesaggi (2) nella piastra di supporto e nel supporto ruota e avvitare nel dado (J) senza tuttavia serrarla completamente.
- Ripetere l'operazione sul secondo alesaggio del supporto ruota destro.

Montaggio del supporto ruota sinistro:

- Tenere il supporto ruota sinistro (C) con l'alesaggio (1) sull'alesaggio centrale (2) sul lato sinistro del corpo apparecchio (A).
- Avvitare la vite (I) con l'ausilio dell'attrezzo di montaggio (T) senza tuttavia serrarla completamente.

2 Montaggio del piede di appoggio e del tappo:

- Far scorrere il piede di appoggio (D) come riportato in figura fino alla battuta sul supporto ruota destro (1). Il piede di appoggio si innesta nel supporto ruota destro.
- Ripetere l'operazione sul supporto ruota sinistro.



Pericolo di lesioni!

Dopo il montaggio controllare che entrambi i piedi di supporto siano saldamente posizionati in sede.

- Inserire con cautela il tappo (E) fino alla battuta nel supporto ruota destro (2).
- Ripetere l'operazione sul supporto ruota sinistro.

3 Montaggio della ruota sull'asse:



Montare le ruote in modo tale che la relativa valvola si trovi sul lato esterno.

- Inserire l'anello di sicurezza (G) fino alla battuta nella scanalatura (1) dell'asse (H).
- Far scorrere la ruota (F) sull'asse (H).



Per evitare un allentamento automatico della ruota, assicurarsi che l'anello di sicurezza (G) sia perfettamente montato nella sede (1) dell'asse (H).

4 Montaggio dell'asse e della ruota:

- Far scorrere l'asse con la ruota premontata (1) attraverso gli alesaggi (2) dei supporti ruota.
- Far scorrere la ruota (F) sinistra sull'asse (1).
- Inserire l'anello di sicurezza (G) fino alla battuta nella scanalatura dell'asse (3).
- Rimuovere il corpo apparecchio dall'inserito di cartone.
- Portare il corpo apparecchio in posizione di lavoro.

7.3 Smontaggio della copertura lame



- Inserire il dito nell'alesaggio e sollevare la copertura lame (1) verso l'alto.

7.4 Montaggio della copertura lame




- Inserire la copertura lame (1) sotto la controlama (2). Infine, premere la copertura lame (1) verso il basso. Se il montaggio è stato eseguito correttamente, la copertura lame (1) deve essere perfettamente a filo con il disco portalame.

7.5 Montaggio dell'imbuto di caricamento ATO 400



- Smontaggio della copertura lame. (⇒ 7.3)
- Inserire l'imbuto di caricamento ATO 400 (K) con entrambi i ganci di fissaggio (1) nei due alloggiamenti sul corpo apparecchio (2).
- Ribaltare in avanti l'imbuto di caricamento ATO 400 (K) fino alla battuta.
- Avvitare l'interruttore di accensione/spengimento (3) e serrarlo.

 Dopo il montaggio controllare se l'imbuto di caricamento ATO 400 è agganciato correttamente nei due alloggiamenti sul corpo apparecchio.

7.6 Montaggio del prolungamento canale di scarico



- Ribaltare con cautela l'apparecchio all'indietro.

 Al fine di evitare danni disporre sotto un cartone.

Montaggio del prolungamento canale di scarico

- Agganciare dall'alto il prolungamento canale di scarico con i ganci (L) (1) nelle aperture sulla scocca (2), ruotare verso il basso e inserirlo premendo i fermi (3) sui lati.
- Avvitare le viti (O) e serrarle a **1 - 2 Nm**



Al fine di facilitare il montaggio della lamiera convogliatrice, si consiglia di allentare leggermente il supporto ruota sinistro.

- Svitare la vite (4) sul supporto ruota sinistro di circa 5 giri.

7.7 Montaggio delle lamiere

1 Montaggio della lamiera convogliatrice



- Inserire la lamiera convogliatrice (N). A tale proposito fare attenzione che le guide sulla lamiera convogliatrice (1) siano posizionate esattamente nelle guide del prolungamento canale di scarico (2).
 - Inserire la vite (P) e serrarla con il dado (R).
 - Avvitare le viti (O) e serrarle a **1 - 2 Nm**.
- ##### 2 Montaggio del deflettore di scarico
- Inserire il deflettore di scarico (M).
 - Avvitare le viti (O) e serrarle a **1 - 2 Nm**.
 - Inserire le viti (Q) e serrarle con i dadi (R).
In questo caso, eventuali leggere deformazioni sul canale di scarico possono essere compensate regolando ulteriormente le viti.

Serraggio delle viti del fissaggio supporto ruota



- Raddrizzare l'apparecchio e controllare che tutte le parti montate siano correttamente in sede.
- Serrare le viti (1, 2) del fissaggio supporto ruota a **10 - 12 Nm**.



Dopo aver serrato le viti controllare che i supporti ruota siano posizionati saldamente in sede.

7.8 Carburante e olio motore



Prima della prima messa in funzione rifornire con olio motore (⇒ Istruzioni per l'uso del motore a combustione)!

Olio motore

Per il tipo di olio motore da utilizzare e la capacità serbatoio olio vedere le istruzioni per l'uso del motore a combustione. Controllare regolarmente il livello di riempimento (⇒ Istruzioni per l'uso del motore a combustione). Evitare di far abbassare o di superare il livello corretto.

Carburante

Suggerimento:
Carburanti di marca di produzione recente, benzina normale senza piombo (⇒ Istruzioni per l'uso del motore a combustione)! Per fare rifornimento usare un imbuto (non compreso nell'entità di fornitura). Attenersi in particolare alle avvertenze riportate al capitolo "Per la vostra sicurezza". (⇒ 4.)

Rifornimento di carburante

- GH 460 C:
Aprire la vite di sfiato del serbatoio (1).

- Svitare il coperchio del serbatoio (2).
- Rifornire con carburante (usare un imbuto).
- Riavvitare il coperchio del serbatoio (2).



GH 460 C:

Prima della messa in funzione del motore a combustione, aprire la vite di sfiato serbatoio (1)

8. Elementi di comando

8.1 Interruttore di accensione/spengimento



L'interruttore di accensione/spengimento (1) è un interruttore multifunzione dotato delle seguenti funzioni:

Interruttore di sicurezza:

L'interruttore di accensione/spengimento (1) funge da interruttore di sicurezza. (⇒ 10.)

Interruttore di attivazione durante l'avviamento:

L'interruttore di accensione/spengimento (1) funge da interruttore principale durante l'avviamento del motore a combustione. Se l'interruttore di accensione/spengimento (1) non fosse attivato, non è possibile avviare il motore a combustione. (⇒ 11.1)

Spegnimento:

Se l'interruttore di accensione/spengimento (1) venisse allentato ruotandolo, il motore a combustione si spegne e i dischi

portalame si arrestano dopo pochi secondi (vedere Allentamento interruttore di accensione/spengimento). (⇒ 11.2)

Vite di fissaggio dell'imbuto di caricamento:

Allentando (ruotandolo in senso antiorario) l'interruttore di accensione/spengimento (1) l'imbuto di caricamento ATO 400 viene rilasciato. Avvitando (ruotandolo in senso orario) l'interruttore di accensione/spengimento (1) l'imbuto di caricamento ATO 400 viene fissato al corpo apparecchio.

Azionamento dell'interruttore di accensione/spengimento:

- Premere il tasto verde (2) (simbolo I) fino alla battuta. Il tasto verde si innesta e rimane premuto. A questo punto il biotrituratore da giardino può essere avviato. (⇒ 11.1)

Allentamento dell'interruttore di accensione/spengimento:

- Ruotare la manopola nera (3) (simbolo rosso O) sull'interruttore di accensione/spengimento (1) (rotazione possibile in entrambe le direzioni). Il tasto verde (2) si disinserisce e il motore a combustione si spegne. I dischi portalame si arrestano dopo pochi secondi.

8.2 Accensione e avviamento a freddo



GH 460:

Il modello GH 460 è dotato di accensione e avviamento a freddo auto che non devono essere azionati manualmente.

GH 460 C:

Con il tasto di accensione e avviamento a freddo attivato (1) la miscela aria/carburante viene modificata in modo da facilitare l'avviamento di un motore a combustione freddo.



È necessario tenere presente che, a temperature molto basse, il motore a combustione può raffreddarsi velocemente.

Se la funzione di accensione e avviamento a freddo non venisse disattivata dopo l'avviamento, si creerebbe una fuoriuscita di fumo più forte a causa della modifica della miscela aria/carburante. Successivamente il motore a combustione si spegnerebbe (il motore a combustione si ingolfava).

Attivazione accensione e avviamento a freddo:

- Estrarre il tasto di accensione e avviamento a freddo (1). La funzione di accensione e avviamento a freddo è attivata e il motore a combustione può essere avviato.

Disattivazione accensione e avviamento a freddo:

- Se dopo l'avviamento il motore a combustione funzionasse correttamente, è necessario disattivare immediatamente il tasto di accensione e avviamento a freddo (1) premendolo.

9. Istruzioni di lavoro

9.1 Quale materiale è possibile trattare?

Con il biotrituratore da giardino è possibile trattare sia materiale morbido che legnoso.

Materiale morbido:


Residui vegetali organici quali resti di frutta e verdura, scarti di piccola patata, fogliame, ecc.

- Triturazione del materiale morbido. (⇒ 11.6)

Materiale legnoso:

Scarti della potatura di siepi ed alberi ed anche ramaglie grosse e ramificate.

- Triturazione del materiale legnoso. (⇒ 11.6)

 Gli scarti della potatura di siepi ed alberi dovrebbero essere trattati quando sono ancora freschi, poiché il biotrituratore rende meglio quando il materiale è ancora fresco rispetto a quando il materiale è secco o bagnato.

9.2 Quale materiale non è possibile trattare?

Pietre, vetro, parti in metallo (fili, chiodi, ecc.) o parti in plastica non devono entrare nel biotrituratore da giardino.

Regola fondamentale:


materiali non adatti al compost non dovrebbero essere trattati con il biotrituratore da giardino.

9.3 Diametro ramo massimo

Le indicazioni fornite concernono ramaglie appena tagliate:


Diametro ramo massimo:

GH 460: **60 mm**; GH 460 C: **75 mm**

 La dimensione dell'apertura di caricamento dell'apertura inserimento rami serve esclusivamente a facilitare la presa di ramaglie molto ramificate e non fornisce indicazioni sul diametro massimo consentito per il materiale da tritare.

9.4 Zona di lavoro dell'utente

- Per motivi di sicurezza l'utente deve essere sempre nella zona di lavoro (superficie in grigio X) durante il funzionamento dell'apparecchio.

 **Pericolo di lesioni!**
Per non essere colpiti da materiale da tritare espulso durante il trattamento di materiale legnoso (apertura inserimento rami (1) aperta), non si dovrebbe sostare direttamente dietro il biotrituratore da giardino, bensì leggermente a lato (vedere superficie grigia X).

9.5 Posizione di lavoro dell'apparecchio


Il biotrituratore da giardino deve essere messo in funzione solo in posizione verticale. Per tutta la durata di funzionamento il biotrituratore da giardino deve appoggiare su entrambe le ruote e su entrambi i supporti ruota come riportato in figura.

9.6 Sollecitazione corretta dell'apparecchio

Durante il funzionamento del biotrituratore da giardino evitare una riduzione eccessiva del numero di giri del motore elettrico o del motore a combustione. Caricare il biotrituratore da giardino in continuazione e in modo omogeneo. Se il numero di giri si riducesse mentre si lavora con il biotrituratore da giardino, arrestare il caricamento per consentire la ripresa del motore elettrico o del motore a combustione.


9.7 Caricamento del biotrituratore da giardino



 **Pericolo di lesioni!**
Prima del caricamento del biotrituratore da giardino leggere attentamente il capitolo "Per la vostra sicurezza" (⇒ 4.), in particolare il sottocapitolo "Durante il lavoro" (⇒ 4.6), ed attenersi a tutte le indicazioni di sicurezza. Il caricamento del biotrituratore da giardino deve essere eseguito esclusivamente da una persona.



Pericolo di lesioni!
Non inserire mai la mano in una apertura di caricamento!

 Fare attenzione che il rendimento del motore a combustione sia sempre adeguato. (⇒ 9.6)

Le due aperture di caricamento (1, 2) del biotrituratore da giardino non devono essere caricate contemporaneamente. Rischio di otturazione!

Materiale morbido:

- Durante il caricamento del biotrituratore da giardino, rispettare la zona di lavoro. (⇒ 9.4)
- Avviamento del biotrituratore da giardino. (⇒ 11.1)
- Inserire residui vegetali organici quali resti di frutta e verdura, scarti di piccola potatura, fogliame, rami sottili, ecc. nell'apertura di caricamento (1) per materiale morbido.



Caricare l'apertura di caricamento (1) esclusivamente con materiale morbido o con rami sottili (fino ad un diametro di circa 10 mm), particolarmente ramificati. L'apertura inserimento rami (3) dovrebbe essere chiusa durante il caricamento del materiale morbido. (⇒ 11.4)

Il materiale morbido umido o bagnato può facilmente intasare l'apparecchio. Pertanto, caricare il biotrituratore da giardino lentamente e, in particolare, controllare il numero di giri del motore a combustione. Durante il caricamento dell'apparecchio con materiale morbido, fare attenzione che il cofano motore a combustione non venga coperto da materiale da tritare.

Pericolo di surriscaldamento del motore a combustione a causa della fessura di raffreddamento coperta!



Mantenere sempre il motore a combustione pulito!

Materiale legnoso:

- Durante il caricamento del biotrituratore da giardino, rispettare la zona di lavoro. (⇒ 9.4)
- Aprire l'apertura inserimento rami (3). (⇒ 11.3)
- Fare attenzione al diametro ramo massimo consentito. (⇒ 9.3)
- Avviare il biotrituratore da giardino. (⇒ 11.1)



Pericolo di lesioni!

Per evitare lesioni causate da contraccolpi, il biotrituratore da giardino deve essere caricato correttamente con materiale legnoso. Quando si carica il biotrituratore da giardino dal lato posteriore (cioè l'utente si trova nella zona di lavoro (⇒ 9.4), le ramaglie dovrebbero essere inserite in posizione leggermente obliqua e guidate in corrispondenza del simbolo (4) sulla parete sinistra dell'imbuto fino al gruppo lame. Durante il caricamento fare attenzione al diametro ramo massimo consentito. (⇒ 9.3) L'apertura di caricamento (2) grande serve esclusivamente a facilitare una presa migliore delle ramaglie ramificate.



Sminuzzare in precedenza eventuali rami grossi e molto contorti (fare attenzione alla durezza ramo massima consentita) con una cesoia. Gettare le ramaglie sottili (fino ad un diametro di circa 10 mm) nell'apertura di caricamento (1) per materiale morbido.

- Inserire gli scarti della potatura di siepi o alberi e le ramaglie lentamente nell'apertura di caricamento (2) dell'apertura inserimento rami (3) aperta. L'apparecchio inserisce automaticamente in questo caso il materiale legnoso. I rami più lunghi dovrebbero essere supportati e guidati con la mano durante la trituratura.

10. Dispositivi per la sicurezza

10.1 Bloccaggio di sicurezza

È consentito mettere in funzione il biotrituratore da giardino solo quando l'imbuto di caricamento ATO 400 è chiuso correttamente. In caso di allentamento (ruotandolo) dell'interruttore di accensione/spegnimento durante il funzionamento, il motore elettrico o il motore a combustione si spegne automaticamente e l'attrezzo di triturazione si arresta dopo pochi secondi. Se venisse rimosso l'imbuto di caricamento ATO 400, vengono anche bloccati meccanicamente in modo automatico i due dischi portalame.

11. Messa in servizio dell'apparecchio

11.1 Avviamento del biotrituratore da giardino



Pericolo di lesioni!

Prima della messa in funzione del biotrituratore da giardino leggere attentamente il capitolo "Per la vostra sicurezza" (⇒ 4.) e attenersi a tutte le indicazioni di sicurezza. Prima della messa in funzione controllare se l'imbuto di caricamento ATO 400 è chiuso correttamente e se l'interruttore di accensione- / spegnimento (1) è serrato a mano.

Pericolo di lesioni causato da contraccolpi del motore a combustione!

Sul modello GH 460 C afferrare saldamente l'impugnatura (3) del cavo di avviamento (4). Tirare il cavo di avviamento (4) rapidamente e con un solo movimento.

Prima di ogni messa in funzione controllare la pressione di gonfiaggio pneumatici. (⇒ 12.12)



L'interruttore di accensione/spegnimento (1) deve essere azionato prima dell'avviamento del motore a combustione. Se l'interruttore di accensione/spegnimento non fosse azionato, non è possibile avviare il motore a combustione (dispositivo di sicurezza). (⇒ 8.1)

- Azionare l'interruttore di accensione- / spegnimento (1). (⇒ 8.1)

GH 460 C:

- Aprire le vite di sfiato del serbatoio (2).
- Con il motore a combustione freddo, azionare la funzione di accensione e avviamento a freddo. (⇒ 8.2)
- Posizionarsi lateralmente accanto all'apparecchio (mantenersi nella posizione di lavoro prescritta (⇒ 9.4)).

GH 460:

- Posizionandosi dietro all'apparecchio (mantenersi nella posizione di lavoro prescritta (⇒ 9.4)) mettere un piede sull'asse esercitando una forza contraria.

GH 460, GH 460 C

- Afferrare saldamente con una mano l'impugnatura (3) del cavo di avviamento (4).
- Estrarre lentamente il cavo di avviamento (4) fino a punto di resistenza alla compressione. Tirarlo quindi con forza e velocemente per tutta la lunghezza del braccio. Riportare indietro lentamente il cavo di avviamento (4) per consentirne il lento riavvolgimento. Ripetere l'operazione fino all'avvio del motore a combustione.

GH 460 C

- Una volta che il motore a combustione è in funzione, disattivare immediatamente la funzione di accensione e avviamento a freddo. (⇒ 8.2)

11.2 Spegnimento del biotrituratore da giardino



Pericolo di lesioni!

In fase di spegnimento non avvicinarsi all'area di scarico!

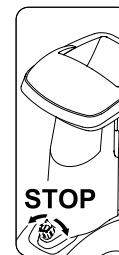
In fase di spegnimento del biotrituratore da giardino, non posizionarsi sul lato del motore a combustione e non piegarsi sull'apparecchio – Pericolo di ustioni a causa dei componenti del motore caldi!

Dopo lo spegnimento del motore a combustione gli utensili da lavoro continueranno a funzionare per diversi secondi prima di arrestarsi completamente.



Fare attenzione al pittogramma sul lato anteriore della parte superiore dell'imbuto.

Spegnere il motore a combustione solo quando non vi è più materiale da tritare nell'apparecchio, in caso contrario, alla riaccensione, uno dei due dischi portalamina potrebbe bloccarsi.



- In fase di spegnimento attenersi al percorso riportato in figura e al punto contrassegnato.

- Ruotando (rotazione possibile in entrambe le direzioni) la manopola nera (1) (simbolo **O**) sull'interruttore di accensione/spengimento (2) il biotrituratore da giardino si spegne. Il motore a combustione del biotrituratore da giardino si spegne. Il motore a combustione e i dischi portalame si arrestano dopo pochi secondi.

11.3 Apertura dell'apertura inserimento rami



Pericolo di lesioni!

Per motivi di sicurezza, durante l'apertura e la chiusura dell'apertura inserimento rami (2) l'apparecchio deve essere spento.

- Spingere leggermente verso l'alto il bloccaggio dell'apertura inserimento rami (1) e mantenerlo in questa posizione.
- Con l'altra mano portare lentamente indietro (lontano dall'apparecchio) l'apertura inserimento rami (2).
- Rilasciare nuovamente il bloccaggio dell'apertura inserimento rami (1) e chiudere l'apertura inserimento rami (2) fino alla battuta.

11.4 Chiusura dell'apertura inserimento rami



Pericolo di lesioni!

Per motivi di sicurezza, durante l'apertura e la chiusura dell'apertura inserimento rami (1) l'apparecchio deve essere spento.

Pericolo di lesioni!

Durante la chiusura dell'apertura inserimento rami fare attenzione che le dita non rimangano incastrate tra l'apertura inserimento rami e l'imbuto di caricamento.

- Chiudere lentamente l'apertura inserimento rami (1) fino alla battuta (spingerla verso l'apparecchio) fino a quando si innesta nel bloccaggio dell'apertura inserimento rami (2).

11.5 Scomparto attrezzi



Apertura dello scomparto attrezzi:

- Premere la linguetta (1) verso il basso e bloccarla in questa posizione.
- Ribaltare il coperchio dello scomparto attrezzi (2) verso il basso.

Chiusura dello scomparto attrezzi:

- Premere il coperchio dello scomparto attrezzi (2) verso l'alto fino a quando la linguetta non si innesta.

11.6 Triturazione

- Spingere il biotrituratore da giardino su un terreno piano e solido e bloccarlo in modo sicuro.

- Indossare guanti da lavoro, occhiali di protezione e protezioni per l'udito.
- Controllare il livello dell'olio, il carburante e la pressione di gonfiaggio. (⇒ 7.8), (⇒ 12.12)
- Per il materiale legnoso (p. es. scarti della potatura di siepi e alberi), aprire l'apertura inserimento rami. (⇒ 11.3)
- Avviare il biotrituratore da giardino. (⇒ 11.1)
- Attendere finché il biotrituratore da giardino non ha raggiunto il numero massimo di giri (numero di giri a vuoto).
- Caricare correttamente il biotrituratore da giardino con il materiale da tritare. (⇒ 9.7)
- Spegnerne il biotrituratore da giardino. (⇒ 11.2)

12. Manutenzione



Pericolo di lesioni!


Prima di ogni lavoro di manutenzione o di pulizia sull'apparecchio leggere attentamente il capitolo "Per la vostra sicurezza" (⇒ 4.), in particolare il sotto capitolo "Manutenzione e riparazioni" (⇒ 4.7) ed attenersi scrupolosamente alle istruzioni di sicurezza.



Prima di eseguire qualsiasi lavoro di manutenzione e di pulizia, staccare il cappuccio candela di accensione!

12.1 Pulizia dell'apparecchio



 Se i dischi portalame fossero coperti con materiale triturato, è necessario utilizzare una spazzola o un altro utensile simile per rimuovere il materiale triturato.

Non sfiorare/toccare con la mano la scocca. Pericolo di lesioni causato dalle lame!

Posizione di pulizia del biotrituratore da giardino:

È consentita la pulizia dell'apparecchio solo nella posizione riportata in figura.

- Smontaggio dell'imbuto di caricamento. (⇒ 12.2)

Se il biotrituratore da giardino non venisse posizionato come descritto, l'apparecchio (motore a combustione) può subire dei danni.

Intervallo di manutenzione: Dopo ogni impiego

Pulire accuratamente l'apparecchio ogni volta dopo averlo usato. Una cura scrupolosa protegge l'apparecchio da danni e ne prolunga la durata d'impiego.



Non dirigere mai getti d'acqua sui componenti del motore elettrico o del motore a combustione, sulle guarnizioni, sui punti di

supporto e sui componenti elettrici, p. es. su interruttori. L'inosservanza di tali indicazioni potrebbe comportare costose riparazioni.



Se non si riuscisse a rimuovere l'eventuale sporcizia e i resti incrostati utilizzando una spazzola, un panno umido o un bastoncino in legno, STIHL suggerisce di utilizzare un detergente speciale (p. es. detergente speciale STIHL).

Non usare detergenti aggressivi.

Pulire regolarmente i dischi portalame.

Tenere sempre liberi da possibili ostruzioni le alette di raffreddamento, la ventola, l'area intorno al filtro aria, lo scarico, ecc. per garantire un raffreddamento adeguato del motore.

12.2 Smontaggio dell'imbuto di caricamento ATO 400



Pericolo di lesioni!

Spegnere l'apparecchio. Prima di allentare (mediante rotazione) l'interruttore di accensione/spegnimento (1) scollegare il cappuccio candela di accensione.

Lavorare solo con guanti da lavoro.

Se dopo aver rimosso l'imbuto di caricamento non venissero eseguiti lavori sui dischi portalame, per motivi di sicurezza è necessario montare la copertura delle lame. (⇒ 7.4)

- Allentare l'interruttore di accensione/spegnimento (1) finché non è possibile ribaltare all'indietro l'imbuto di caricamento ATO 400 (2).
- Rimuovere l'imbuto di caricamento ATO 400 (2).



Dopo che è stato smontato l'imbuto, viene attivato automaticamente il dispositivo di bloccaggio per i dischi portalame.

Da bloccato il disco portalame può tuttavia continuare a ruotare di circa 360° finché non raggiunge la battuta.

12.3 Smontaggio dei dischi portalame




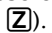
Pericolo di lesioni!

Lavorare solo con guanti da lavoro!



Non toccare mai le lame finché non sono completamente ferme.

Staccare il cappuccio candela di accensione!

- Smontaggio dell'imbuto di caricamento ATO 400. (⇒ 12.2)
- 1 Allentamento vite di fissaggio lama:**
 - Collocare l'attrezzo di montaggio (1) sulla vite di fissaggio lama (2) e ruotare lentamente e con cautela in senso antiorario fino a quando i dischi portalame si arrestano alla battuta. Rimuovere l'attrezzo di montaggio (1).
 -  Al fine di evitare infortuni, durante l'allentamento della vite di fissaggio lama la copertura lame deve essere sempre montata (vedere Vista )
- Montaggio della copertura lame. (⇒ 7.4)
- Inserire l'attrezzo di montaggio (1) nell'alesaggio della copertura lame (3) e montarlo sulla vite di fissaggio lama (2).

- Allentare e svitare completamente la vite di fissaggio lama (2) mediante l'attrezzo di montaggio (1).
- Smontaggio della copertura lame. (⇒ 7.3)
- Rimuovere la vite di fissaggio lama (2), la rondella di sicurezza (4) e l'anello di serraggio (5).

2 Rimozione della lama alettata e del disco portalame per materiale morbido:

- Rimuovere la lama alettata corta (6) e la lama alettata lunga (7).
- Sollevare il disco portalame per materiale morbido (8).

3 Smontaggio dell'inserto:

- Allentare le viti (9) e rimuoverle. Estrarre l'inserto (10) dall'alto.

4 Smontaggio del supporto lama e disco portalame per materiale legnoso:

- Avvitare la vite (11) mediante l'attrezzo di montaggio (1) e quindi estrarre il supporto lame (12).
- Svitare la vite (11) e rimuoverla.
- Rimuovere il supporto lama (12) con l'anello di serraggio (13).
- Sollevare il disco portalame per materiale legnoso (14).

12.4 Montaggio dei dischi portalame



Pericolo di lesioni!

Lavorare solo con guanti da lavoro!



Attenersi scrupolosamente alla coppia di serraggio prescritta della vite di fissaggio lama di **36 - 44 Nm**, in quanto il fissaggio sicuro dei due dischi portalame dipende da tali valori di serraggio. Prima di inserire i due dischi portalame eseguire un'ispezione visiva per assicurarsi che tali dischi siano in perfetto stato e che non siano piegati e che le lame non presentino tacche, fessurazioni o punti di rottura.

Attenersi ai limiti di usura prescritti per le lame. (⇒ 12.9)

Devono essere montati sempre entrambi i dischi portalame.

Eeguire tutte le operazioni di montaggio da 1 a 5.



Prima del montaggio, pulire i due dischi portalame e il relativo alloggiamento nell'apparecchio. Assicurarsi inoltre che la chiavetta sia montata sull'albero lama.

1. Inserimento del disco portalame per materiale legnoso (Figura A):

- Inserire il disco portalame per materiale legnoso (1) con le tre lame montate verso l'alto. Far innestare l'alloggiamento lame rettangolare del disco portalame (2) sull'alloggiamento rettangolare dell'anello cuscinetto (3).

2. Montaggio del supporto lama con anello di serraggio (Figura A):



Posizionare la scanalatura dell'anello di serraggio sul bordo della lama in modo tale che l'anello di serraggio appoggi a filo sul disco portalame.

- Collocare l'anello di serraggio (4) sul disco portalame (la scanalatura dell'anello di serraggio deve comprendere la lama).
- Infilare il supporto lama (5) sull'albero di comando (6). Accertarsi che il supporto lama si innesti nel disco portalame (1) e che si inserisca fino alla battuta nell'anello di serraggio (4).

3. Montaggio dell'inserto (Figura A):



L'inserto può essere montato solo come indicato in figura. In qualsiasi altra posizione è impossibile inserire l'inserto.

- Inserire l'inserto (7) come indicato in figura.
- Avvitare le viti (8) e serrarle a **33 - 37 Nm**.

4. Inserimento del disco portalame per materiale morbido e della lama alettata (Figura B):

- Posizionare il disco portalame per materiale morbido (9) con le quattro lame montate verso l'alto.



Deve essere montata prima la lama alettata più lunga delle due lame. Inserire poi la seconda lama alettata sfalsata di 90° rispetto alla prima lama alettata.

- Inserire la lama alettata lunga (10). Inserire la lama alettata corta (11) sfalsata di 90°.

5. Fissaggio dei dischi portalame (Figura B):

- Montare l'anello di serraggio (12) e serrarlo insieme alla rondella di sicurezza (13) e alla vite di fissaggio lama (14).
- Collocare l'attrezzo di montaggio (15) sulla vite di fissaggio lama (14) e ruotare lentamente e con cautela in senso orario fino a quando i dischi portalame si arrestano sulla battuta. Rimuovere l'attrezzo di montaggio (15).

! Pericolo di lesioni!
Durante il serraggio della vite di fissaggio lama la copertura lama deve essere sempre montata (vedere Vista Z).

- Montare la copertura lame. (⇒ 7.4)
- Inserire l'attrezzo di montaggio (15) nell'alesaggio della copertura lame (16) e montarlo sulla vite di fissaggio lama (14).
- Serrare la vite di fissaggio lama (14) a **36 - 44 Nm**.
- Montare l'imbuto di caricamento ATO 400. (⇒ 7.5)

12.5 Smontaggio della controlama



! Pericolo di lesioni!
Lavorare solo con guanti da lavoro robusti!



- Smontare l'imbuto di caricamento ATO 400 o la copertura lame. (⇒ 12.2), (⇒ 7.3)
- Allentare la vite (1) e rimuoverla.
- Estrarre la controlama (2) dall'alto.

12.6 Montaggio della controlama



! Pericolo di lesioni!
Lavorare solo con guanti da lavoro robusti!



- Smontaggio dell'imbuto di caricamento ATO 400 o della copertura lame. (⇒ 12.2), (⇒ 7.3)
- Inserire la controlama (1) nell'alloggiamento (2) della scocca.
- Avvitare la vite (3) e serrare a **28 - 32 Nm**.
- Montaggio dell'imbuto di caricamento ATO 400. (⇒ 7.5)

12.7 Inversione delle lame



! Pericolo di lesioni!
Lavorare solo con guanti da lavoro robusti!



i In caso di lame non affilate, si consiglia di invertire tutte le lame del relativo disco portalame. Tutte le lame devono essere invertite in modo identico (indipendentemente dalla geometria di taglio).

- Smontare i dischi portalame. (⇒ 12.3)

! Pericolo di lesioni!
Al fine di evitare lesioni, i dischi portalame dovrebbero essere sempre bloccati in basso prima del montaggio o dello smontaggio delle lame.

Inversione delle quattro lame del disco portalame per materiale morbido (Figura A):

1. Smontaggio:

- Svitare le viti (1) e rimuoverle con i dadi (2).
- Estrarre la lama (3) dall'alto.

2. Montaggio:

- Pulire il disco portalame.
- Invertire le lame (3), collocarle sul disco portalame con il margine affilato esposto e mettere a filo gli alesaggi.
- Infilare le viti (1) attraverso gli alesaggi e avvitare i dadi (2). Serrare i dadi (2) a **8 - 10 Nm**.

Inversione delle tre lame del disco portalame per materiale legnoso (Figura B):

1. Smontaggio:

- Allentare le viti (4) e le viti M8 (5) e rimuoverle con i dadi (6) e i dadi M8 (7).
- Rimuovere la lama (8) e la lama (9) dall'alto.

2. Montaggio:

i Dopo il montaggio non deve esserci alcuna fessura tra le due lame (8). Una fessura pregiudicherebbe la funzione di inserimento del materiale.

- Pulire il disco portalame.
- Invertire le lame (8), collocarle sul disco portalame con il margine affilato esposto e mettere a filo gli alesaggi.
- Infilare le viti (4) attraverso gli alesaggi e avvitare i dadi (6). Non serrare in questa fase!

- Avvicinare l'una all'altra le due lame (8) (vedere riquadro) e mantenerle in questa posizione. Non deve esserci alcuna fessura tra le due lame (8).
- Serrare i dadi (6) a **8 - 10 Nm**.
- Invertire le lame (9) e collocarle sul disco portalame con il margine affilato esposto.
- Infilare le viti M8 (5) attraverso gli alesaggi e avvitare i dadi M8 (7) e serrare a **16 - 20 Nm**.

12.8 Affilatura delle lame



Si consiglia di far eseguire l'affilatura di tutte le lame esclusivamente da un rivenditore specializzato, in quanto, in caso di affilatura errata delle lame (angolo di taglio errato, squilibrio tra le lame affilate diversamente, ecc.), il funzionamento (inserimento del materiale da triturare, resistenza dei taglienti, ecc.) del biotrituratore da giardino potrebbe peggiorare.

Durante l'affilatura indossare sempre occhiali di protezione. Assicurarsi che nella zona di pericolo non vi siano persone.

- Smontare i dischi portalame. (⇒ 12.3)
- Smontare le lame. (⇒ 12.7)

Angolo di affilatura:

L'angolo di affilatura di tutte le lame è di **30°**.

Istruzioni per l'affilatura delle lame:

Le lame devono essere affilate attenendosi scrupolosamente ai seguenti punti:

- Durante l'affilatura raffreddare le lame, per es. con acqua. Non devono assumere una colorazione bluastra, poiché altrimenti la qualità del taglio peggiorerebbe.
- Affilare sempre la lama in modo uniforme per evitare vibrazioni dovute a squilibrio.
- Prima del montaggio controllare che le lame non siano danneggiate: Nel caso in cui presentassero tacche o crepe oppure nel caso in cui fossero già stati raggiunti i limiti di usura, è necessario sostituire le lame.
- Affilare i taglienti delle lame tenendo conto dell'angolo di taglio indicato.
- Affilare le lame in senso contrario al tagliente.
- Dopo l'affilatura rimuovere eventualmente la bava presente sul margine del tagliente con una carta abrasiva a grana fine.

12.9 Limiti di usura delle lame



Prima di raggiungere i limiti di usura prescritti (A, B, C, D) è necessario invertire le corrispondenti lame o sostituirle. STIHL consiglia di rivolgersi a un rivenditore specializzato STIHL.



La misurazione dei valori indicati deve essere effettuata in più punti (consigliati due o tre) lungo il margine di taglio per tutte le lame.

Usare come riferimento il valore più basso di una lama.

Si consiglia di invertire o sostituire sempre tutte le lame!



29

1 Panoramica lame

2 lame alettate (1)

6 lame (2)

1 lama (3)

1 controlama (4)

Disco portalame per materiale morbido:

Il disco portalame per materiale morbido è dotato di quattro lame.

Disco portalame per materiale legnoso:

Il disco portalame per materiale legnoso è dotato di due lame e una lama per cippatura.

- Smontare i dischi portalame. (⇒ 12.3)

2 Limite di usura lame alettate (1):



La procedura di misurazione e i valori indicati sono uguali per entrambe le lame alettate.



L'usura delle due lame alettate potrebbe essere asimmetrica a causa del carico disuguale dei margini taglienti.

Larghezza minima (A) delle due lame alettate (1):

A = 39 mm

3 Limite di usura lame (2):



Le lame (2) sono lame reversibili. Una volta raggiunto il limite d'usura indicato (B), la lama può essere affilata ed invertita sino al raggiungimento del limite di usura massimo consentito, prima di dover essere sostituita.

- Misurare la distanza (B), riportata in figura, dal diametro esterno dell'alesaggio al margine del tagliente (X).

- Ripetere l'operazione sul secondo alesaggio della lama.

Distanza minima (B) sulle lame (2):

B = 6 mm



Se una delle due distanze misurate fosse inferiore alla distanza minima (B), la relativa lama (2) deve essere invertita o sostituita.

4 Limite di usura lama (3):



La lama (3) è una lama reversibile. Una volta raggiunto il limite di usura indicato (C), la lama (3) può essere affilata ed invertita sino al raggiungimento del limite di usura, prima di dover essere sostituita.

- Misurare la distanza (C) sull'angolo destro rispetto al margine del tagliente.

Distanza minima (C) sulla lama (3):

C = 7 mm



Se la distanza misurata fosse inferiore alla distanza minima (C), la lama (3) deve essere invertita o sostituita.

5 Limite di usura controlama (4):



La controlama (4) può usurarsi in modo asimmetrico a causa di un carico disuguale del margine tagliente.

- La controlama (4) deve essere sostituita prima che il margine (D) sulla punta della lama (5) venga rimosso mediante affilatura e non sia più visibile.

12.10 Intervallo di manutenzione del motore a combustione

Intervallo di manutenzione: Prima di ogni messa in funzione:

Effettuare il controllo dell'olio (vedere ⇒ Istruzioni per l'uso del motore a combustione). Attenersi alle indicazioni relative all'uso e alla manutenzione contenute nelle istruzioni per l'uso del motore a combustione allegate.

12.11 Intervalli di manutenzione

Manutenzione eseguita dal rivenditore specializzato

Si consiglia di far eseguire la manutenzione del biotrituratore da giardino una volta all'anno da un rivenditore specializzato.

STIHL consiglia di rivolgersi a un rivenditore specializzato STIHL.

Utilizzo professionale (utilizzo del biotrituratore da giardino in area industriale):

ogni sei mesi

Utilizzo privato:

annualmente

Intervallo di manutenzione dell'unità di taglio:

Prima di ogni impiego:
Controllare se l'unità di taglio (composta da disco portalama, lame, rondella di sicurezza, anello di serraggio e vite) è montata saldamente in sede e se presenta eventuali fessurazioni o altri danni.

Controllare i limiti di usura delle lame.
(⇒ 12.9)

12.12 Ruote



I cuscinetti scorrevoli delle ruote non necessitano di manutenzione.

Pressione di gonfiaggio:

1,8 - 2,0 bar

Intervallo di manutenzione:

Prima di ogni messa in funzione del biotrituratore da giardino e dopo un prolungato periodo di inattività è necessario controllare la pressione di gonfiaggio delle ruote ed eventualmente ottimizzarla.

Ottimizzazione della pressione di gonfiaggio pneumatici:

- Svitare il cappuccio (1) dalla valvola (2) e con l'ausilio di un apposito manometro regolare in base alla pressione di gonfiaggio prescritta.
- Avvitare il cappuccio (1) sulla valvola (2).

Controllo della pressione di gonfiaggio pneumatici senza manometro:

Se non fosse in dotazione alcun manometro per la regolazione della pressione di gonfiaggio, la pressione di gonfiaggio pneumatici può essere controllata con l'ausilio di un valore di riferimento (Y) dall'asse al terreno.

Distanza minima Y = 110 mm

12.13 Rimessaggio e pausa invernale

Conservare il biotrituratore da giardino in un locale asciutto, chiuso e con poca polvere. Provvedere affinché l'apparecchio venga conservato fuori dalla portata di bambini.

Riporre il biotrituratore da giardino solo in un ottimo stato di funzionamento e con l'imbuto di caricamento ATO 400 montato o la copertura lame montata.

Mantenere serrati tutti i dadi, i perni e le viti, sostituire etichette di pericolo ed avvertenza illeggibili, controllare se l'intero apparecchio presenta usura o danneggiamenti. Sostituire le parti usurate o danneggiate.

Prima del rimessaggio dell'apparecchio eliminare sempre eventuali guasti.

Se il biotrituratore da giardino dovesse rimanere inattivo per molto tempo (pausa invernale), attenersi ai seguenti punti:

- Pulire accuratamente tutte le parti esterne dell'apparecchio
- Lubrificare o ingrassare bene tutte le parti mobili.
- Svuotare il serbatoio del carburante e il carburatore (p. es. lasciando funzionare il motore a combustione finché non si esaurisce il carburante).
- Svitare la candela di accensione e versare circa 3 cm³ di olio motore nell'apertura della candela di accensione sul motore a combustione. Far girare alcune volte il motore a combustione senza candela di accensione.



Pericolo d'incendio!

Tenere lontano il cappuccio candela di accensione dal foro della candela (pericolo d'incendio).

- Avvitare di nuovo la candela di accensione.
- Eseguire il cambio dell'olio (⇒ Istruzioni per l'uso del motore a combustione).

- Coprire accuratamente il motore a combustione e conservare l'apparecchio in un luogo asciutto e non polveroso, in posizione dritta.

13. Trasporto



Pericolo di lesioni!

Leggere attentamente il capitolo "Per la vostra sicurezza" in particolare il punto "Trasporto" ed attenersi a quanto descritto. (⇒ 4.4)

Trasportare il biotrituratore da giardino esclusivamente con l'imbuto di caricamento ATO 400 montato e l'apertura inserimento rami chiusa.

Se il biotrituratore da giardino venisse trasportato senza l'imbuto di caricamento ATO 400, per motivi di sicurezza (lame scoperte) è necessario montare la copertura lame. (⇒ 7.4)

Trasportare il biotrituratore da giardino con l'aiuto di altre due persone (oltre all'utente) e indossando appositi indumenti di protezione (scarpe di sicurezza, guanti da lavoro).

Prima di sollevare o ribaltare l'apparecchio, considerarne il peso indicato nel capitolo "Dati tecnici". (⇒ 18.)

Traino o spinta del biotrituratore da giardino (figura A):

- Afferrare il biotrituratore da giardino dall'impugnatura per il trasporto (1) e piegare all'indietro l'apparecchio fino a quando appoggia sulle ruote.
- È possibile spostare il biotrituratore da giardino tirandolo o spingendolo lentamente (a passo d'uomo).



Pericolo di lesioni causato da gradini, dossi e rampe oblique!

A causa del peso dell'apparecchio prestare particolare attenzione quando ci si sposta su scale, marciapiedi, dossi, altri rialzi del terreno e rampe oblique.

Spingere l'apparecchio su gradini, dossi, altri rialzi del terreno e rampe oblique. L'apparecchio non deve essere tirato. L'utente deve trovarsi sempre in una posizione più alta rispetto all'apparecchio, onde evitare di essere travolto dall'apparecchio nel caso in cui ne perdesse il controllo.

Spingere l'apparecchio solo su due o tre gradini al massimo! Su più gradini sollevare l'apparecchio con l'aiuto di due altre persone.

Pericolo di lesioni a causa dell'elevato peso dell'apparecchio!

Sollevamento o trasporto del biotrituratore da giardino (B):



A causa dell'elevato peso (> 50 kg) si consiglia vivamente di non trasportare l'apparecchio ma di spostarlo facendolo scorrere sulle ruote.

Per le operazioni di sollevamento oppure per brevi percorsi di trasporto sono necessari appositi dispositivi di sollevamento.

Per il sollevamento manuale sono sempre necessarie 3 persone che rispettivamente afferrano un supporto ruota oppure l'imbuto di caricamento. Indossare appositi indumenti di protezione che coprano completamente le braccia e la parte superiore del corpo.



- Afferrare il biotrituratore da giardino dall'impugnatura per il trasporto (1) e dai due piedi di appoggio neri (2) e sollevarlo o trasportarlo.

Trasporto del biotrituratore da giardino su una superficie di carico (Figura C):



Pericolo di lesioni!

Fissare sempre saldamente il biotrituratore da giardino durante il trasporto. Non trasportarlo mai se non è fissato in modo sicuro!

Per il trasporto fissare il biotrituratore da giardino su un pianale di carico mediante appositi mezzi di ancoraggio al fine di impedirne lo spostamento. Fissare corde o cinghie sui seguenti punti dell'apparecchio:

- Asse (lato interno del supporto ruota)
- Supporto ruota sinistro

- Supporto ruota destro
- Imbuto di caricamento ATO 400

14. Minimizzare l'usura ed evitare danni

Indicazioni importanti sulla manutenzione e sulla cura del gruppo di prodotti

Biotrituratori da giardino a benzina (STIHL GH)

La Società STIHL declina ogni responsabilità per danni a cose e persone causati dall'inosservanza delle indicazioni contenute nelle presenti istruzioni per l'uso, in particolare per quanto concerne la sicurezza, il funzionamento e la manutenzione dell'apparecchio, oppure dall'utilizzo di componenti e pezzi di ricambio non autorizzati dal costruttore.

Si prega di osservare attentamente le seguenti informazioni, importanti per la prevenzione di eventuali danni o di un'usura eccessiva del proprio apparecchio STIHL:

1. Parti soggette ad usura

Alcune parti dell'apparecchio STIHL sono soggette a normale usura, anche in caso di uso conforme alle istruzioni, e vanno pertanto sostituite per tempo a seconda del tipo e della durata d'impiego.

Si tratta per esempio di:

- Lama
- Disco portalame
- Cinghia trapezoidale

2. Rispetto delle indicazioni contenute nelle presenti istruzioni per l'uso

L'uso, la manutenzione e il rimessaggio degli apparecchi STIHL devono essere effettuati con cura, così come descritto nelle presenti istruzioni per l'uso. L'utente è direttamente responsabile di tutti i danni derivanti dall'inosservanza delle istruzioni per l'uso, della sicurezza e della manutenzione.

Ciò vale in modo particolare per:

- Uso improprio del prodotto.
- Impiego di carburanti e lubrificanti non autorizzati da STIHL (per lubrificanti, benzina e olio motore vedere le istruzioni per l'uso del motore a combustione).
- Modifiche al prodotto non autorizzate da STIHL.
- Uso di componenti, attrezzi accessori o attrezzi di taglio non autorizzati da STIHL.
- Impiego del prodotto per manifestazioni o gare sportive.
- Danni indiretti derivanti dall'uso del prodotto con componenti difettosi.

3. Lavori di manutenzione

Tutti i lavori elencati nel paragrafo "Manutenzione" vanno eseguiti periodicamente.

Nel caso in cui l'utente non fosse in grado di effettuare questi lavori di manutenzione, dovrà rivolgersi ad un rivenditore specializzato.

STIHL raccomanda di far eseguire lavori di manutenzione e riparazione solo da un rivenditore specializzato STIHL.

Ai rivenditori specializzati STIHL vengono offerti corsi di formazione e ricevono informazioni tecniche aggiornate regolarmente.

Se non si effettuano tali lavori, potrebbero insorgere danni di cui l'utente è il diretto responsabile.

Questi comprendono anche:

- Danni derivanti da corrosione o da un rimessaggio inadeguato.
- Danni diretti e indiretti derivanti dall'uso di parti di ricambio non originali STIHL.
- Danni derivanti da lavori di riparazione e manutenzione non eseguiti nelle officine di rivenditori specializzati autorizzati.

15. Ricambi standard

Disco portalamme completo per materiale morbido:
6012 700 5110

Disco portalamme completo per materiale legnoso:
6012 700 5100

Lama alettata lunga:
6012 702 0310

Lama alettata corta:
6012 702 0300

Lama (6 pz.):
6008 702 0121

Lama (1 pz.):
6012 702 0100

Controlama:
6012 702 0500

16. Tutela dell'ambiente



Il materiale triturato non va eliminato nella spazzatura, ma trasformato in compostaggio.

Gli imballaggi, l'apparecchio e gli accessori vengono prodotti con materiali riciclabili e come tali vanno smaltiti.

Lo smaltimento differenziato ed ecologico dei residui di materiali favorisce il riciclaggio di sostanze preziose. Per questo motivo l'apparecchio, al termine della sua durata operativa, deve essere consegnato insieme ad utensili ed apparecchi dello stesso tipo ad un centro di raccolta per lo smaltimento.

16.1 Smaltimento

Rendere il motore a combustione inutilizzabile prima di consegnarlo per lo smaltimento.

A tale scopo rimuovere in particolare il cavo dell'accensione, svuotare il serbatoio e scaricare l'olio motore.

Pericolo di lesioni causato dalle lame!

Non lasciare mai un biotrituratore da giardino incustodito anche se non viene più utilizzato. Assicurarsi che l'apparecchio e le lame vengano conservati fuori dalla portata dei bambini.

17. Dichiarazione di conformità EU

17.1 Biotrituratori da giardino a benzina (STIHL GH)

STIHL Tirol GmbH
Hans Peter Stihl-Straße 5
6336 Langkampfen
Austria

dichiara sotto la propria esclusiva responsabilità che la macchina

Macchina per sminuzzare residui di piante con motore a benzina (STIHL GH)

Marchio di fabbrica: STIHL
Modello: GH 460.0
GH 460.0 C
N. di identificazione serie 6012

è conforme alle seguenti direttive CE: 2000/14/EC, 2014/30/EU, 2006/42/EC, 2011/65/EU

Il prodotto è stato progettato in conformità alle seguenti norme:
EN 13683, EN 14982

Per lo sviluppo e la produzione dei prodotti si applicano le versioni delle norme vigenti alla data di produzione.

Procedimento di valutazione della conformità applicato:
Allegato V (2000/14/EC)

Nome e indirizzo degli uffici interessati menzionati:

TÜV Rheinland LGA Products GmbH
Tillystraße 2
D-90431 Nürnberg

Redazione e conservazione della documentazione tecnica:

Sven Zimmermann
STIHL Tirol GmbH

L'anno costruttivo e il numero della macchina sono indicati sulla targhetta dati prestazioni dell'apparecchio.

Rumorosità misurata:

GH 460.0 101,4 dB(A)
GH 460.0 C 103,4 dB(A)

Rumorosità garantita:

GH 460.0 104 dB(A)
GH 460.0 C 108 dB(A)

Langkampfen,
2019-01-02 (AAAA-MM-GG)

STIHL Tirol GmbH
per



Sven Zimmermann

Responsabile reparto
costruzione/progettazione

17.2 Indirizzo amministrazione generale STIHL

ANDREAS STIHL AG & Co. KG
Postfach 1771
D-71301 Waiblingen

17.3 Indirizzi società di distribuzione STIHL

GERMANIA

STIHL Vertriebszentrale AG & Co. KG
Robert-Bosch-Straße 13
64807 Dieburg
Telefono: +49 6071 3055358

AUSTRIA

STIHL Ges.m.b.H.
Fachmarktstraße 7
2334 Vösendorf
Telefono: +43 1 86596370

SVIZZERA

STIHL Vertriebs AG
Isenrietstraße 4
8617 Mönchaltorf
Telefono: +41 44 9493030

REPUBBLICA CECA

Andreas STIHL, spol. s r.o.
Chrlická 753
664 42 Modřice

17.4 Indirizzi importatori STIHL

BOSNIA ERZEGOVINA

UNIKOMERC d. o. o.
Bišće polje bb
88000 Mostar
Telefono: +387 36 352560
Fax: +387 36 350536

CROAZIA

UNIKOMERC - UVOZ d.o.o.
Sjedište:
Amruševa 10, 10000 Zagreb
Prodaja:
Ulica Kneza Ljudevita Posavskog 56,

10410 Velika Gorica
Telefono: +385 1 6370010
Fax: +385 1 6221569

TURCHIA

SADAL TARIM MAKİNALARI DIŞ
TİCARET A.Ş.
Alsancak Sokak, No:10 I-6 Özel Parsel
34956 Tuzla, İstanbul
Telefono: +90 216 394 00 40
Fax: +90 216 394 00 44

18. Dati tecnici

GH 460.0 / GH 460.0 C:

N. di identificazione serie	6012
Dispositivo di avviamento	Avviamento a strappo
Unità di taglio	MultiCut 450
Comando dispositivo di taglio	Continuo
Ø ruota	260 mm

GH 460.0:

Tipo di motore a combustione	Motore a combustione a 4 tempi B&S Series 850 EXi OHV
Tipo	
Potenza nominale a numero di giri nominale	3,4 - 3000 kW - giri/min
Cilindrata	190 ccm
Serbatoio carburante	1,0 l
Diametro ramo massimo	60 mm
Numero di giri nominale motore a combustione	3000 giri/min

GH 460.0:

Secondo direttiva 2000/14/EC: Rumorosità garantita L_{WAd}	104 dB(A)
Conforme alla direttiva 2006/42/EC: Livello di pressione acustica sul posto di lavoro L_{pA}	96 dB(A)
Fattore di incertezza K_{pA}	3 dB(A)
Lu./La./A.	108/85/137 cm
Peso	59 kg

GH 460.0 C:

Tipo di motore a combustione	Motore a combustione a 4 tempi
Tipo	B&S Power built OHV (Series 3115)

Potenza nominale a numero di giri nominale	5,8 - 2800 kW - giri/min
Cilindrata	344 ccm
Serbatoio carburante	2,3 l
Diametro ramo massimo	75 mm
Numero di giri nominale motore a combustione	2800 giri/min
Secondo direttiva 2000/14/EC: Rumorosità garantita L_{WAd}	108 dB(A)

GH 460.0 C:

Conforme alla direttiva 2006/42/EC: Livello di pressione acustica sul posto di lavoro L_{pA}	97 dB(A)
Fattore di incertezza K_{pA}	3 dB(A)
Lu./La./A.	108/89/137 cm
Peso	75 kg

18.1 REACH

REACH indica un regolamento CE per la registrazione, valutazione e autorizzazione delle sostanze chimiche.

Ulteriori informazioni sul rispetto delle norme del regolamento REACH (CE) n. 1907/2006 sono riportate all'indirizzo www.stihl.com/reach.

19. Risoluzione guasti

📖 Vedere le istruzioni per l'uso del motore a combustione.

✖ rivolgersi eventualmente ad un rivenditore specializzato STIHL.

Guasto:

Il motore a combustione non parte

Possibile causa:

- Interruttore di accensione/spegnimento non azionato
- Imbuto di caricamento non chiuso correttamente - Interruttore di sicurezza in funzione (bloccaggio di sicurezza)
- Disco portalame bloccato

- Serbatoio vuoto; condotto carburante intasato
- GH 460 C: Vite di sfianto del serbatoio chiusa
- Carburante nel serbatoio vecchio, sporco o di cattiva qualità
- Cappuccio candela di accensione staccato; cavo di accensione fissato in modo errato sul cappuccio
- Filtro dell'aria sporco
- Candela di accensione imbrattata o danneggiata; distanza degli elettrodi errata

Rimedio:

- Azionamento interruttore di accensione/spegnimento (⇒ 8.1)
- Chiusura corretta imbuto di caricamento (Avvitamento interruttore di accensione/spegnimento) (⇒ 7.5)
- Rimuovere i residui di materiale triturato dalla scocca (ATTENZIONE: Scollegare il cappuccio candela di accensione)
- Rabboccare il carburante; pulire i condotti carburante (⇒ 7.8)
- Avviare l'apparecchio attenendosi alle istruzioni (GH 460 C: aprire la vite di sfianto del serbatoio) (⇒ 11.1)
- Usare sempre carburante di marca, di produzione recente, benzina normale senza piombo e pulire il carburatore (⇒ 7.8)
- Collegare il cappuccio candela di accensione; controllare il collegamento tra il cavo accensione e il cappuccio 📖 ✖
- Pulire il filtro aria 📖 ✖
- Pulire o sostituire la candela di accensione; regolare la distanza degli elettrodi 📖 ✖

Guasto:

Il motore a combustione diventa molto caldo

Possibile causa:

- Alette di raffreddamento imbrattate
- Livello dell'olio nel motore a combustione troppo basso
- La superficie del motore a combustione è coperta di materiale tritato

Rimedio:

- Pulire le alette di raffreddamento (⇒ 12.1)
- Rabboccare l'olio motore (⇒ 7.8)
- Rimuovere il materiale tritato dal motore a combustione

Guasto:

Forti vibrazioni durante il funzionamento

Possibile causa:

- Disco portalame o lame difettosi
- Fissaggio motore allentato

Rimedio:

- Controllare i dischi portalame, le lame, l'albero lame, le viti, i dadi, i dischi e i cuscinetti dell'unità di taglio, ed eventualmente riparare ✘
- Serrare le viti del fissaggio del motore ✘

Guasto:




Avviamento difficoltoso o potenza ridotta del motore

Possibile causa:

- Materiale da tritare nella scocca
- Acqua nel serbatoio carburante e nel carburatore; carburatore intasato
- GH 460 C: Vite di sfiato serbatoio chiusa oppure non completamente aperta
- Serbatoio carburante sporco

- Filtro dell'aria sporco
- Candela di accensione imbrattata

Rimedio:

- Rimuovere i residui di materiale tritato dalla scocca (scollegare il cappuccio candela di accensione!) (⇒ 12.1)
- Svuotare il serbatoio carburante, ✘ pulire il condotto carburante e il carburatore
- GH 460 C: Avviare l'apparecchio attenendosi alle istruzioni (aprire la vite di sfiato del serbatoio) (⇒ 11.1)
- Pulire il serbatoio carburante  ✘
- Pulire il filtro aria  ✘
- Pulire la candela di accensione  ✘

Guasto:

Resa di triturazione ridotta

Possibile causa:

- Lame non affilate
- Lame affilate non correttamente
- Disco portalame curvato

Rimedio:

- Affilare le lame oppure sostituirle (⇒ 12.8) ✘
- Affilare correttamente le lame (⇒ 12.8) ✘
- Controllare visivamente il disco portalame ed eventualmente sostituirlo (⇒ 12.3)

Guasto:

Mancato inserimento del materiale da tritare

Possibile causa:

- Lame smussate o non affilate correttamente
- Fessura tra le due lame (disco portalame per materiale legnoso)

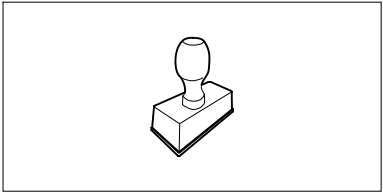
- Copertura lame non rimossa

Rimedio:

- Affilare nuovamente le lame attenendosi scrupolosamente all'angolo di affilatura ✘ (⇒ 12.8)
- Montare le lame senza fessura sul disco portalame per materiale legnoso (⇒ 12.7)
- Smontare la copertura lame (⇒ 7.3)

20. Programma Assistenza Tecnica

20.1 Conferma di consegna

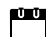
Modello: _____
Codice di serie: <input type="text"/> <input type="text"/> <input type="text"/> <input type="text"/> <input type="text"/> <input type="text"/> <input type="text"/> <input type="text"/>
Data: <input type="text"/> <input type="text"/> <input type="text"/> <input type="text"/>

Prossima revisione
Data: <input type="text"/> <input type="text"/> <input type="text"/> <input type="text"/>


20.2 Conferma dell'esecuzione del servizio



In caso di lavori di manutenzione, consegnare le presenti istruzioni per l'uso al rivenditore autorizzato STIHL.

Il rivenditore conferma, negli appositi campi prestampati, l'esecuzione dei lavori di servizio.

 Servizio eseguito il


 Data del prossimo Servizio

Distinguido cliente:

Nos alegramos de que se haya decidido por STIHL. Desarrollamos y confeccionamos nuestros productos en primera calidad y con arreglo a las necesidades de nuestros clientes. De esta manera conseguimos elaborar productos altamente fiables incluso en condiciones de esfuerzo extremas.

STIHL también presta un Servicio Postventa de primera calidad. Nuestros comercios especializados garantizan un asesoramiento e instrucciones competentes, así como un amplio asesoramiento técnico.

Le agradecemos su confianza y le deseamos que disfrute de su producto STIHL.



Dr. Nikolas Stihl

IMPORTANTE: LEER ANTES DE USAR Y GUARDAR.

1. Índice

Acerca de este manual de instrucciones	160
Información general	160
Instrucciones para leer el manual	160
Descripción del equipo	161
Para su seguridad	161
Información general	161
Repostaje: manipulación de gasolina	162
Ropa y equipamiento de trabajo	162
Transporte del equipo	163
Antes del trabajo	163
Durante el trabajo	164
Mantenimiento y reparaciones	166
Almacenamiento durante largos periodos de inactividad	167
Eliminación	167
Descripción de los símbolos	167
Contenido del suministro	168
Preparar el equipo para el servicio	168
Desembalar la biotrituradora	168
Montar el chasis	169
Desmontar la cubierta de las cuchillas	169
Montar la cubierta de las cuchillas	169
Montar la tolva de llenado ATO 400	169
Montar la prolongación de expulsión	170
Montar las chapas	170
Combustible y aceite de motor	170
Elementos de mando	171
Interruptor de conexión / desconexión	171
Estárter	171
Indicaciones para el trabajo	171
¿Qué materiales se pueden triturar?	171
¿Qué materiales no se pueden triturar?	172
Diámetro máximo de las ramas	172
Zona de trabajo del usuario	172
Posición de trabajo del equipo	172
Carga correcta del equipo	172
Llenado de la biotrituradora	172
Dispositivos de seguridad	173
Bloqueo de seguridad	173
Poner el equipo en servicio	174
Arrancar la biotrituradora	174
Desconectar la biotrituradora	174
Desplegar la guía de ramas	175
Replegar la guía de ramas	175
Compartimento para herramientas	175
Triturar	175
Mantenimiento	175
Limpiar el equipo	176
Desmontar la tolva de llenado ATO 400	176
Desmontar los discos de cuchillas	176
Montar los discos de cuchillas	177
Desmontar la contracuchilla	178
Montar la contracuchilla	178
Dar la vuelta a las cuchillas	178
Afilas las cuchillas	179
Límites de desgaste de las cuchillas	179
Intervalo de servicio del motor de combustión	180
Intervalos de servicio	180
Ruedas	181
Almacenamiento y parada invernal	181
Transporte	181

Reducir el desgaste y prevenir daños	182
Piezas de recambio habituales	183
Protección del medio ambiente	183
Eliminación	183
Declaración de conformidad de la UE	184
Biotrituradoras de gasolina (STIHL GH)	184
Datos técnicos	184
REACH	185
Localización de anomalías	185
Plan de mantenimiento	186
Confirmación de entrega	186
Confirmación de servicio técnico	186

2. Acerca de este manual de instrucciones

2.1 Información general

Este manual de instrucciones es un **Manual original** del fabricante, en conformidad con la directiva 2006/42/EC.

STIHL desarrolla continuamente su gama de productos, por lo que nos reservamos el derecho de modificar los componentes suministrados en cuanto a forma, técnica y equipamiento.

Por consiguiente, las indicaciones e ilustraciones contenidas en este manual no constituyen compromiso contractual alguno.

Es posible que en este manual de instrucciones se describan modelos que no están disponibles en todos los países.

Este manual de instrucciones está protegido por derechos de autor. Quedan reservados todos los derechos, sobre todo

el derecho a la reproducción, traducción y a la elaboración con sistemas electrónicos.

2.2 Instrucciones para leer el manual

Las figuras y los textos describen determinados pasos de manejo.

Todos los símbolos que se encuentran en el equipo se explican en este manual de instrucciones.

Dirección visual:

Dirección visual durante el uso **izquierda** y **derecha** en el manual de instrucciones: El usuario está situado detrás del equipo (posición de trabajo).

Referencias a capítulos:

Se hace referencia a los capítulos y subcapítulos correspondientes que contienen más información con una flecha. El siguiente ejemplo muestra una referencia a un capítulo: (⇒ 3.)

Identificación de párrafos de texto:

Las instrucciones descritas pueden identificarse como en los siguientes ejemplos.

Pasos de manejo del equipo que requieren la intervención del usuario:

- Afloje el tornillo (1) con un destornillador, accione la palanca (2) ...

Enumeraciones generales:

- Utilización del producto en eventos deportivos o en campeonatos

Texto con significado adicional:

Los fragmentos de texto con un significado adicional tienen asignado uno de los símbolos descritos a continuación para destacarlos en el manual de instrucciones.



¡Peligro!

Riesgo de accidente y de sufrir lesiones personales graves. Es necesario evitar hacer algo o atenerse a un comportamiento determinado.



¡Advertencia!

Peligro de lesiones personales. Es necesario atenerse a un comportamiento determinado para evitar sufrir lesiones personales.



¡Atención!

Es posible evitar daños materiales o lesiones leves comportándose de una manera determinada.



Nota

Información relativa al uso óptimo del equipo evitando posibles manejos erróneos.

Texto con relación a las ilustraciones:

Al inicio del manual de instrucciones se encuentran las ilustraciones explicativas del uso del equipo.

El símbolo de la cámara sirve para vincular las ilustraciones de las diferentes páginas con el texto correspondiente del manual.



3. Descripción del equipo



- 1 Tolva de llenado ATO 400
- 2 Motor de combustión
- 3 Interruptor de conexión / desconexión
- 4 Pipa de bujía
- 5 Pie de rueda
- 6 Canal de expulsión
- 7 Rueda
- 8 Guía de ramas
- 9 Asa de transporte
- 10 Placa de características con número de serie
- 11 Compartimento para herramientas
- 12 Bloqueo de la guía de ramas

4. Para su seguridad

4.1 Información general



Al trabajar con el equipo, el cumplimiento de estas prescripciones preventivas de accidentes es imprescindible.



Antes de la primera puesta en servicio lea atentamente el manual de instrucciones completo. Conserve cuidadosamente el manual de instrucciones para su uso posterior.

Tenga en cuenta las indicaciones de utilización y mantenimiento, que puede consultar en el manual de instrucciones suministrado separadamente para el motor de combustión.

Tenga en cuenta las indicaciones de utilización y mantenimiento, que puede consultar en el manual de instrucciones suministrado separadamente para el motor de combustión.

Estas medidas de precaución son una garantía para su seguridad. No obstante, esta enumeración no es concluyente. Utilice el equipo siempre con sentido común y de forma responsable y tenga en cuenta que el usuario es el responsable en caso de accidentes que afecten a terceras personas o a sus propiedades.

Familiarícese con los elementos de mando y con el uso apropiado del equipo.

El equipo solo debe ser utilizado por personas que hayan leído el manual de instrucciones y estén familiarizadas con la manipulación del equipo. Antes de la primera puesta en servicio, el usuario debe preocuparse de recibir indicaciones técnicas y prácticas por personas especializadas. El vendedor u otro experto debe aclarar al usuario cómo debe utilizarse el equipo.

En esta instrucción, se debería poner en conocimiento del usuario que para trabajar con el equipo son necesarias atención y una concentración máxima.

Aun cuando utilice este equipo conforme a las normas, siempre persisten algunos riesgos.

Nunca deberá permitirse que este equipo sea utilizado por niños, por personas con discapacidades físicas, mentales o sensoriales o con experiencia y conocimientos insuficientes, o bien por personas que no estén familiarizadas con las instrucciones.

Nunca permita que el equipo sea utilizado por niños ni adolescentes menores de 16 años. Es posible que normativas locales determinen la edad mínima del usuario.



¡Peligro de muerte por asfixia!

Peligro de asfixia para los niños al jugar con el material de embalaje. Mantener el material de embalaje fuera del alcance de los niños.

El equipo y todos sus componentes sólo pueden entregarse o prestarse a personas que estén familiarizadas con este modelo y su manejo. El manual de instrucciones es parte del equipo y debe entregarse siempre junto con el equipo.

Sólo utilice el equipo descansado y en perfecto estado físico y psíquico. Si padece algún trastorno de salud, debería consultar con su médico para ver si puede trabajar con el equipo. No se deberá trabajar con el equipo después de tomar alcohol, drogas o medicamentos que afecten a la capacidad de reacción.

Atención: ¡peligro de accidente!

Las biotrituradoras STIHL son adecuadas para desmenuzar ramaje y restos de plantas. Cualquier otro uso no está autorizado y podría ser peligroso o causar daños al equipo.

La biotrituradora no puede utilizarse (esta relación es orientativa):

- para otros materiales (p. ej. vidrio, metal).
- para trabajos que no estén descritos en este manual de instrucciones.
- para la producción de alimentos (p. ej. para triturar hielo, mezcladura).

Por motivos de seguridad se prohíbe toda modificación en el equipo (excepto el montaje correcto de accesorios autorizados por STIHL), lo cual conduciría a la pérdida de los derechos de garantía.

Su distribuidor especializado STIHL le ofrecerá más información sobre accesorios autorizados.

De manera particular, está prohibido realizar cualquier tipo de modificación en el equipo con el fin de aumentar la potencia o el régimen del motor eléctrico o de combustión.

No está permitido transportar objetos, animales o personas, especialmente niños, con el equipo.

Debe tenerse un especial cuidado al utilizar el equipo en zonas públicas, parques, instalaciones deportivas, vías públicas y en explotaciones agrícolas y forestales.

4.2 Repostaje: manipulación de gasolina



¡Peligro de muerte!

La gasolina es tóxica y altamente inflamable.

Los combustibles sólo deben almacenarse en los recipientes (bidones) previstos y homologados para ello. Los tapones de los depósitos deben enroscarse y apretarse siempre de manera correcta. Los dispositivos de cierre defectuosos deben ser sustituidos por motivos de seguridad.

Nunca utilice botellas de bebidas ni recipientes similares para eliminar o almacenar materiales necesarios para la producción, como p. ej., combustible. Alguien podría ser inducido a beber de dichos recipientes, especialmente niños.



Mantenga alejada la gasolina de chispas, llamas abiertas, llamas permanentes, fuentes de calor y otros focos de ignición.

¡No fume!

Llene el depósito siempre al aire libre y no fume nunca durante el repostaje.

Antes de repostar apague el motor de combustión y déjelo enfriar.

GH 460 C: Abrir el tornillo de aireación del depósito de combustible antes de retirar la tapa del depósito.

La gasolina debe repostarse antes de arrancar el motor de combustión. No abrir el tapón del depósito ni repostar gasolina con el motor de combustión en marcha o con la máquina caliente.

¡No sobrellenar el depósito de combustible!

No llenar el depósito de combustible jamás hasta por encima del borde inferior de la boca de llenado, para que el combustible tenga espacio para expandirse.

Observar también las indicaciones del manual de instrucciones del motor de combustión.

Si se ha derramado gasolina, limpie primero la superficie manchada antes de arrancar el motor de combustión. No intente arrancar el equipo hasta que se hayan disipado los vapores de gasolina (seque el líquido con un paño).

El combustible derramado debe limpiarse siempre.

Debe cambiarse si su ropa resulta manchada de combustible.

GH 460 C: Cerrar el tornillo de aireación del depósito de combustible solo para el transporte.



No guarde nunca una máquina con gasolina en el depósito dentro de un edificio. Los vapores de gasolina que se forman se pueden inflamar al entrar en contacto con fuego o chispas.

Si hay que vaciar el depósito, hágalo al aire libre.

4.3 Ropa y equipamiento de trabajo



Durante el trabajo debe llevarse siempre un calzado resistente con suela antideslizante. Nunca trabaje descalzo o, por ejemplo, con sandalias.



Durante el trabajo y especialmente también en los trabajos de mantenimiento y en el transporte del equipo deben llevarse siempre guantes resistentes.



Durante el trabajo llevar siempre gafas de protección y protección auditiva. Llévelas puestas el tiempo de la tarea.



Para trabajar con el equipo debe llevarse ropa adecuada y ajustada al cuerpo, es decir, un mono de trabajo, no un mandil.

Durante el trabajo con el equipo no se debe llevar bufanda, ni corbata, joyas, colgantes, o ropa que se pueda enganchar en la máquina.

Durante todo el tiempo de trabajo y para todos los trabajos en el equipo debe recogerse el pelo largo y asegurarlo (pañuelo, gorra, etc.).

4.4 Transporte del equipo

Trabaje sólo con guantes para evitar sufrir lesiones al tocar componentes del equipo calientes o con cantos afilados.

No transportar el equipo con el motor de combustión en marcha. Antes del transporte, desconectar el motor de combustión, esperar a que se detengan las cuchillas, cerrar el tornillo de aireación del depósito de combustible (GH 460 C) y retirar la pipa de bujía.

Transportar el equipo únicamente con el motor de combustión frío y sin combustible.

Transporte el equipo únicamente con la tolva de llenado montada correctamente y la guía de ramas plegada.

Si no puede llevarse a cabo el transporte con la tolva montada, deberá utilizarse la cubierta de las cuchillas.

¡Peligro de lesiones por cuchillas al descubierto! (⇒ 7.4)

Tenga en cuenta el peso del equipo, especialmente al tumbarlo.

Utilice medios auxiliares de carga adecuados (rampas, mecanismos de elevación).

Por motivos de seguridad, no deben superarse para el transporte, la carga y la descarga los siguientes ángulos de inclinación:

- Ángulo de inclinación lateral de **10° (17,6%)**,
- Ángulo de inclinación de **10° (17,6%)** en sentido longitudinal.

Fijar el equipo y las piezas del equipo que se transporten (p. ej. la tolva desmontada) a la superficie de carga con medios de sujeción suficientes y adecuados (correas,

cuerdas, etc.), utilizando los puntos de fijación descritos en este manual de instrucciones. (⇒ 13.)

Empujar o tirar del equipo sólo a paso normal. ¡No remolcarlo!

Para el transporte del equipo observe las normativas legales regionales, en especial las que atañen al aseguramiento de la carga y al transporte de objetos en superficies de carga.

4.5 Antes del trabajo

Debe garantizarse que sólo trabajen con el equipo personas que conocen el manual de instrucciones.

Respete las normas locales para los horarios de trabajo de equipos de jardinería con motor de combustión o motor eléctrico.

Antes de poner en servicio el equipo hay que comprobar la estanqueidad del sistema de combustible, especialmente sus partes visibles, como p. ej. el depósito, el tapón del depósito y las uniones de mangueras. Si se constata alguna fuga o daño no se debe poner en marcha el motor de combustión – **¡Peligro de incendio!**

Encargar la reparación del equipo a un establecimiento especializado antes de ponerlo en servicio.

Antes de utilizar el equipo deben sustituirse las piezas defectuosas, desgastadas y dañadas. Las indicaciones de peligro y advertencia del equipo ilegibles o dañadas deben ser sustituidas. Su distribuidor especializado STIHL tiene a su disposición adhesivos de repuesto y todas las demás piezas de recambio.

Comprobar antes de la puesta en servicio:

- que las cubiertas y los dispositivos de protección se encuentren en su posición de montaje y en perfecto estado,
- que todos los componentes conductores de combustible del motor de combustión estén montados y en correcto estado (estancos),
- que el depósito esté en correcto estado (estanco),
- que la carcasa y el dispositivo de corte (cuchillas, eje de cuchillas, discos de cuchillas, etc.) no estén desgastados ni dañados,
- que no haya material triturado dentro del equipo y que la tolva de llenado esté vacía,
- que todos los tornillos, tuercas y el resto de los elementos de fijación estén montados y apretados firmemente. Apretar los tornillos y tuercas que se hayan aflojado antes de la puesta en servicio (prestar atención a los pares de apriete).

Utilice el equipo únicamente al aire libre y alejado de paredes o de otros obstáculos rígidos para reducir el peligro de lesiones y de daños materiales (objetos que puedan impedir que el usuario se aparte, objetos que puedan sufrir roturas de cristales, vehículos que puedan sufrir arañazos, etc.).

El equipo debe encontrarse de forma estable sobre una superficie llana y firme.

No utilizar el equipo en una superficie pavimentada o con gravilla esparcida, ya que el material expulsado o arremolinado podría causar lesiones.

Antes de cada puesta en marcha compruebe que el equipo esté correctamente cerrado. (⇒ 7.5)

Familiarícese con el interruptor de conexión / desconexión para poder reaccionar correctamente y con rapidez en caso de presentarse una situación de emergencia.

Si la biotrituradora se encuentra en posición de trabajo, la abertura de llenado debe estar siempre cubierta completamente por el faldón protector. Si no fuera así, deberá sustituirse el faldón protector.

¡Peligro de lesiones!

El equipo sólo debe ponerse en servicio estando montado debidamente. Si faltan piezas en el equipo (por ejemplo ruedas, pies de apoyo, etc.), ya no se cumplen las distancias de seguridad prescritas y además la estabilidad del equipo puede quedar reducida.

Antes de la puesta en servicio debe comprobarse el estado reglamentario del equipo mediante un control visual.

"Reglamentario" significa que el equipo está montado completamente y en particular:

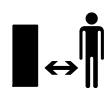
- la parte superior de la tolva está montada sobre la parte inferior,
- la guía de ramas está montada,
- la tolva de llenado está montada sobre el equipo básico,
- el pie de rueda está montado por completo,
- ambas ruedas están montadas y la presión de aire coincide con las indicaciones de este Manual de instrucciones (⇒ 12.12),
- todos los dispositivos de protección (canal de expulsión, faldón protector, etc.) tienen que estar instalados y en perfecto estado,

- ambas unidades de corte (discos de cuchillas) están montadas,
- todas las cuchillas están montadas correctamente.

Los dispositivos de seguridad y de mando instalados en el equipo por el fabricante no deben retirarse ni anularse.

Comprobar visualmente la existencia de daños y deformaciones en ambos discos de cuchillas y sustituirlos en caso necesario.

4.6 Durante el trabajo



No trabajar nunca el césped cuando haya animales o personas (especialmente niños) en la zona de peligro.

No trabaje con el equipo en caso de lluvia, tormenta y sobre todo cuando haya peligro de rayos.

El suelo mojado aumenta el riesgo de accidentes debido a una menor adherencia.

Se debe trabajar con especial precaución para no resbalar. Si es posible, evitar utilizar el equipo sobre suelo mojado.

Trabaje sólo con luz diurna o buena luz artificial.

La zona de trabajo debe mantenerse limpia y en orden durante todo el tiempo de funcionamiento. Retirar los objetos que pudieran ser causa de tropiezo, como por ejemplo piedras, ramas, cables, etc.

El usuario no debe encontrarse en una posición más elevada que la de la máquina.

Gases de escape:



¡Peligro de muerte por intoxicación!

En caso de sufrir malestar, dolor de cabeza, trastornos visuales (por ejemplo, reducción del campo visual), trastornos auditivos, mareos o pérdida de la capacidad de concentración, detenga inmediatamente el trabajo con el equipo. Estos síntomas pueden ser causados, entre otras razones, por elevadas concentraciones de gases de escape.



El equipo despidе gases tóxicos cuando el motor de combustión está en marcha. Estos gases contienen monóxido de carbono, un gas venenoso inodoro e incoloro, así como otras sustancias peligrosas. El motor de combustión nunca debe ponerse en marcha en recintos cerrados o mal ventilados.

El equipo ha de ser posicionado de manera que no haya que trabajar en dirección contraria a los gases de escape.

Arranque:

Poner el equipo en una posición estable y colocarlo erguido antes de arrancarlo. Bajo ninguna circunstancia debe ponerse en funcionamiento el equipo en posición horizontal.

Arrancar el equipo con cuidado – Seguir las instrucciones del capítulo "Poner el equipo en servicio" (⇒ 11.). El peligro de lesionarse queda reducido si se arranca siguiendo estas instrucciones.

¡Peligro de lesiones!

Si el cable de arranque salta rápidamente hacia atrás, la mano y el brazo se tirarán hacia el motor de combustión más

rápidamente de lo que el cable pueda soltarse. Esta acción de retroceso puede provocar fracturas óseas, magulladuras y torceduras.

Al arrancar el motor de combustión o conectar el motor eléctrico, no hay que situarse delante de la abertura de expulsión. Al arrancarla o conectarla, la biotrituradora debe estar completamente vacía. De lo contrario, el material triturado podría salir despedido y provocar lesiones.

El equipo no debe volcarse durante el arranque.

No tirar del cable de arranque si el equipo no está cerrado correctamente y las cuchillas están al descubierto.

¡Peligro de lesiones por las cuchillas en rotación!

Puesta en servicio:



¡Peligro de lesiones!

No ponga jamás las manos ni los pies por encima, por debajo o al lado de elementos en rotación.

Con el equipo en marcha, no colocar nunca la cara ni ninguna otra parte del cuerpo por encima de la tolva de llenado ni delante de la abertura de expulsión. Mantenga siempre una distancia suficiente entre la cabeza (y el cuerpo) y las aberturas de llenado.



Nunca introduzca las manos ni otras partes del cuerpo ni la ropa en la tolva de llenado o en el canal de expulsión. Existe un alto riesgo de sufrir lesiones en los ojos, la cara, los dedos, las manos, etc.

Mantenga siempre el equilibrio y una posición segura. No se incline hacia delante.

El faldón protector no debe manipularse (p. ej. retirarse, abatirse hacia arriba, apretarse, dañarse) durante el funcionamiento.

El usuario debe situarse en la zona de trabajo descrita para introducir el material. Manténgase durante todo el tiempo de funcionamiento siempre en la zona de trabajo y nunca en la zona de expulsión. (⇒ 9.4)

¡Peligro de lesiones!

Durante el funcionamiento del equipo, el material triturado puede salir despedido hacia arriba. Por eso lleve gafas de protección y mantenga la cara alejada de las aberturas de llenado.

No inclinar nunca el equipo mientras esté funcionando el motor de combustión o el motor eléctrico.

Si el equipo vuelca durante el funcionamiento, apagar inmediatamente el motor de combustión y retirar la pipa de bujía.

Asegúrese de que no se acumule material triturado en el canal de expulsión, ya que ello podría provocar un mal resultado de triturado o rebotes de material a través de la tolva de llenado.

Al llenar la biotrituradora preste especial atención a que no se introduzcan cuerpos extraños como piezas metálicas, piedras, plásticos, cristales, etc. en la cámara de triturado, puesto que podrían provocar daños y rebotes del material que se encuentra en la tolva de llenado. Por este motivo, elimine también cualquier obstrucción.

Al llenar la biotrituradora con ramas pueden producirse rebotes. ¡Utilizar guantes!



Preste atención a la inercia de la herramienta de corte, que seguirá girando algunos segundos antes de pararse.

Apague el motor de combustión, retire la pipa de bujía y espere a que se detengan completamente todas las herramientas rotatorias:

- antes de dejar el equipo desatendido,
- antes de levantar y sostener el equipo,
- antes de transportar el equipo,
- antes de eliminar bloqueos u obstrucciones en la unidad de corte, en la tolva de llenado, en la guía de ramas o en el canal de expulsión,
- antes de realizar trabajos en los discos de cuchillas,
- antes de revisar o limpiar el equipo y antes de realizar cualquier otro trabajo en el mismo.

Apague el motor de combustión:

- antes de inclinar, empujar o arrastrar el equipo,
 - antes de aflojar el tornillo de cierre para abrir el equipo,
 - antes de repostar combustible. Reposte únicamente con el motor frío.
- ¡Peligro de incendio!**

Si la herramienta de corte entrase en contacto con cuerpos extraños o el equipo produjera ruidos anormales o vibrase de forma alarmante, apague inmediatamente el motor de combustión y deje que el equipo se detenga. Retire la pipa de bujía, quite la tolva de llenado y realice los siguientes pasos:

- Compruebe el equipo, especialmente la existencia de daños en la herramienta de corte (cuchillas, discos de cuchillas, eje de cuchillas, tornillo de cuchilla, anillo de sujeción), y encargue la reparación necesaria a un técnico especializado antes de volver a arrancar el motor y trabajar con el equipo.
- Compruebe la buena fijación de todos los componentes de la herramienta de corte y reapriete los tornillos en caso necesario (tenga en cuenta los pares de apriete).
- Haga que un técnico especializado repare o sustituya las piezas dañadas por piezas de las mismas características.

4.7 Mantenimiento y reparaciones

Antes de comenzar los trabajos de limpieza, ajuste, reparación y mantenimiento:

- Colocar el equipo sobre un suelo firme y llano,
- Apagar el motor de combustión y dejar que se enfríe,
- Retirar la pipa de bujía.



Atención: ¡peligro de lesiones!

La pipa se debe mantener alejada de la bujía, pues una chispa de encendido involuntaria puede producir un incendio o una descarga eléctrica.

Un contacto involuntario de la bujía de encendido con la pipa puede hacer que el motor de combustión arranque sin querer.

Dejar que el equipo se enfríe, especialmente antes de trabajar en la zona del motor de combustión, del

colector de escape y del silenciador. Se pueden alcanzar temperaturas de 80° C y superiores. **¡Peligro de quemaduras!**

El contacto directo con aceite de motor puede ser peligroso. Además, el aceite de motor no debe derramarse.

STIHL recomienda encargar a un distribuidor especializado STIHL el llenado de aceite de motor o un cambio de aceite de motor.

Limpieza:

Tras el trabajo, debe limpiarse concienzudamente todo el equipo. (⇒ 12.1)

No utilizar nunca equipos de limpieza a alta presión ni limpiar el equipo bajo agua corriente (p. ej., con una manguera de jardín).

No utilizar productos de limpieza agresivos. Estos pueden dañar el plástico y el metal, lo cual podría afectar al funcionamiento seguro de su equipo STIHL.

Para evitar un peligro de incendio, la zona de las aberturas y aletas de refrigeración y la zona del escape deben mantenerse libres de hierba, paja, musgo, hojas y grasa, entre otras cosas.

Trabajos de mantenimiento:

Solo pueden realizarse los trabajos de mantenimiento descritos en este Manual de instrucciones; todos los demás trabajos deben ser realizados por un distribuidor especializado.

En caso de que no disponga de los conocimientos y de los medios auxiliares necesarios, póngase **siempre** en contacto con un distribuidor especializado.

STIHL recomienda la realización de los trabajos de mantenimiento y reparación exclusivamente por el servicio técnico de un distribuidor especializado STIHL.

Los distribuidores especializados STIHL reciben formación e información técnica regularmente.

Utilice únicamente herramientas, accesorios o acoples que estén autorizados por STIHL para este equipo o piezas técnicamente equivalentes. En caso contrario, existe riesgo de accidentes con lesiones personales o daños en el equipo. En caso de dudas debería dirigirse a un establecimiento especializado.

En lo que respecta a sus características, las herramientas, accesorios y piezas de recambio originales STIHL están adaptadas de forma óptima al equipo y a las necesidades del usuario. Los recambios originales STIHL se reconocen mediante la referencia de recambio STIHL, el logotipo STIHL y en tal caso por el identificativo de recambio STIHL. En las piezas más pequeñas es posible que solamente esté presente este identificativo.

Por razones de seguridad, los componentes del sistema de alimentación de combustible (la tubería de combustible, el paso de combustible, el depósito de combustible, el tapón del depósito, las conexiones, etc.) deben comprobarse regularmente con respecto a la existencia de daños y fugas y, en caso necesario, deben ser sustituidos por un técnico (STIHL recomienda los Distribuidores Especializados STIHL).

Mantenga los adhesivos de advertencia e indicación siempre limpios y legibles. Debe sustituir los adhesivos dañados o ausentes por nuevos adhesivos originales que su distribuidor especializado STIHL le ponga a disposición. Si un componente se sustituye por otro nuevo, asegúrese que el nuevo componente disponga de los mismos adhesivos.

Los trabajos en la unidad de corte sólo deben llevarse a cabo con guantes de trabajo resistentes y tomando especiales medidas de precaución.

Mantenga firmemente apretadas todas las tuercas, pernos y tornillos, especialmente todos los tornillos de la unidad de corte, para que el equipo se encuentre en condiciones de funcionamiento seguras.

Revise la presencia de desgaste y daños en el equipo regularmente, especialmente antes de almacenar el equipo (p. ej. antes de la pausa invernal). Por motivos de seguridad, las piezas desgastadas o dañadas deben ser sustituidas inmediatamente para que el equipo se encuentre siempre en un estado de funcionamiento seguro.

Nunca cambie el ajuste básico del motor de combustión y no supere el régimen de revoluciones previsto.

En caso de que para los trabajos de mantenimiento se deban retirar componentes o dispositivos de protección, es necesario volver a colocarlos inmediatamente después de forma correcta.

4.8 Almacenamiento durante largos periodos de inactividad

Deje que el motor de combustión se enfríe antes de guardar el equipo en un lugar cerrado.

Guardar el equipo con el depósito de combustible vacío y el tornillo de aireación del depósito abierto (GH 460 C) y guardar el depósito de reserva de combustible en un recinto cerrable con llave y bien ventilado.

Asegúrese de que el equipo no pueda ser utilizado por personas no autorizadas (p. ej. niños).

No guarde nunca una máquina con gasolina en el depósito dentro de un edificio. Los vapores de gasolina que se forman se pueden inflamar al entrar en contacto con fuego o chispas.

En caso de que el depósito deba vaciarse (por ejemplo, para una parada prolongada antes del invierno), este trabajo debe llevarse a cabo únicamente al aire libre (vaciado, por ejemplo, el depósito de combustible dejando el motor marchando al ralentí).

Limpiar a fondo el equipo antes de su almacenamiento (p. ej. en invierno).

Almacenar el equipo únicamente con la pipa de bujía retirada.

El equipo debe guardarse en condiciones de servicio seguras.

Almacenar la biotrituradora solamente con la tolva de llenado o la cubierta de las cuchillas montada.

¡Peligro de lesiones por cuchillas al descubierto!

4.9 Eliminación

Los productos de desecho, como el aceite usado, combustible, lubricantes, filtros, baterías y piezas de desgaste similares pueden perjudicar a personas, animales y al medio ambiente y, por tanto, deben eliminarse correctamente.

Póngase en contacto con su centro de reciclado o su establecimiento especializado para recibir información sobre cómo eliminar los productos

desechables de forma correcta. STIHL recomienda los distribuidores especializados STIHL.

Asegúrese de que el equipo viejo se deseché correctamente. Inutilice el equipo antes de desecharlo. Para prevenir accidentes, retirar especialmente el cable de encendido, vaciar el depósito de combustible y purgar el aceite del motor.

5. Descripción de los símbolos



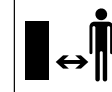
¡Atención!

Lea el manual de instrucciones antes de poner en marcha el equipo.



¡Peligro de lesiones!

Impida que otras personas se acerquen a la zona de peligro.



¡Peligro de lesiones!

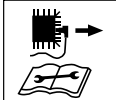
Peligro de lesiones por herramientas rotatorias.





¡Atención!

Retirar la pipa de bujía antes de realizar trabajos de mantenimiento o limpieza.



¡Utilizar protección auditiva!

¡Utilizar gafas de protección!



¡Utilizar guantes de trabajo!



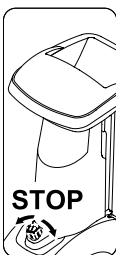
¡Peligro de lesiones!

Nunca introduzca las manos ni otras partes del cuerpo ni la ropa en la tolva de llenado o en el canal de expulsión.



¡Peligro de lesiones!

No subirse al equipo.



El interruptor de conexión / desconexión se encuentra en la parte delantera del equipo. Para apagar el equipo, girar el mando giratorio negro del interruptor de conexión / desconexión.

6. Contenido del suministro



Pos.	Denominación	Unid.
A	Equipo básico	1

Pos.	Denominación	Unid.
B	Pie de la rueda derecha	1
C	Pie de la rueda izquierda	1
D	Pie de apoyo	2
E	Tapón	2
F	Rueda	2
G	Anillo de seguridad	2
H	Eje	1
I	Tornillo Torx M8x40	3
J	Tuerca M8	2
K	Tolva de llenado ATO 400	1
L	Cubierta de expulsión	1
M	Deflector	1
N	Chapa de expulsión	1
O	Tornillo Torx P5x20	6
P	Tornillo de cabeza redonda M6x16	1
Q	Tornillo Torx M6x16	2
R	Tuerca M6	3
S	Llave de boca	1
T	Herramienta de montaje	1
U	Tornillo hexagonal M14x130	1
	• Manual de instrucciones	1
	• Manual de instrucciones del motor de combustión	1

7. Preparar el equipo para el servicio



¡Peligro de lesiones!

Antes del montaje de la biotrituradora, leer detenidamente el capítulo "Para su seguridad" (⇒ 4.) y tener en cuenta todas las indicaciones de seguridad.

Para evitar causar daños al equipo deben cumplirse exactamente todos los pares indicados en el capítulo "Preparar el equipo para la puesta en servicio" (⇒ 7.).



Utilice guantes y evite el contacto con las cuchillas.



¡Evitar causar daños en el equipo! El equipo debería protegerse colocando un cartón por debajo antes de recostarlo para evitar que sufra los arañazos.

7.1 Desembalar la biotrituradora



¡Peligro de lesiones!

Levantar el equipo sólo con ayuda de una segunda persona. Prestar atención a que no resulte dañada la unidad de embalaje (1).

- Abrir el embalaje.

Posición de montaje:

- Sacar el equipo básico (A) del embalaje con la ayuda de una segunda persona y colocarlo sobre el suelo.
- Sacar la unidad de embalaje (1) y colocarla sobre el suelo. Sacar las ruedas (F) y los pies de rueda (B, C).

- Colocar la unidad de embalaje (1) sobre el suelo con el lado cerrado mirando hacia arriba.
- Levantar el equipo básico (A) con la ayuda de una segunda persona y colocarlo sobre la unidad de embalaje (1) como se muestra en la ilustración.

7.2 Montar el chasis



¡Peligro de lesiones!

Para evitar lesiones por las cuchillas afiladas debe estar montada la cubierta de las cuchillas. (⇒ 7.4)

1 Montar los pies de las ruedas derecha e izquierda:

- Colocar el equipo básico en la posición de montaje. (⇒ 7.1)



Ambos pies de las ruedas deben montarse en el equipo básico de tal manera que los taladros para el eje se encuentren atrás (en el lado del compartimento para herramientas).

Montar el pie de la rueda derecha:

- Colocar el pie de la rueda derecha (B) por la parte interior de la placa de soporte angulada (1). Los taladros del pie de la rueda deben coincidir con los taladros de la placa soporte.
- Colocar una tuerca (J) por la parte interior. Introducir el tornillo (I) a través de los taladros (2) en la placa soporte y en el pie de la rueda y enroscarlo en la tuerca (J), pero sin apretarlo del todo.
- Repetir el procedimiento en el segundo taladro del pie de la rueda derecha.

Montar el pie de la rueda izquierda:

- Arrimar el pie de la rueda izquierda (C) con el taladro (1) al taladro central (2) del lado izquierdo del equipo básico (A).
- Enroscar el tornillo (I) con ayuda de la herramienta de montaje (T), pero sin apretarlo.

2 Montar el pie de apoyo y el tapón:

- Introducir el pie de apoyo (D) como se muestra en la ilustración hasta el tope en el pie de la rueda derecha (1). El pie de apoyo enclava en el pie de rueda derecho.
- Repetir el procedimiento en el pie de la rueda izquierda.



¡Peligro de lesiones!

Tras el montaje, comprobar el correcto asiento de ambos pies de apoyo.

- Introducir el tapón (E) con cuidado hasta el tope en el pie de la rueda derecha (2).
- Repetir el procedimiento en el pie de la rueda izquierda.

3 Montar la rueda en el eje:



Montar las ruedas de tal manera que la válvula correspondiente se encuentre en la parte exterior.

- Introducir el anillo de seguridad (G) hasta el tope en la ranura (1) del eje (H).
- Colocar la rueda (F) en el eje (H).



Para evitar que la rueda se suelte por sí sola, prestar atención a que el anillo de seguridad (G) esté asentado exactamente en la ranura (1) del eje (H).

4 Montar el eje y la rueda:

- Introducir el eje (1) con la rueda previamente montada por los taladros (2) de los pies de la rueda.
- Colocar la rueda (F) del lado izquierdo sobre el eje (1).
- Introducir el anillo de seguridad (G) hasta el tope en la ranura del eje (3).
- Retirar el equipo básico del elemento de cartón.
- Colocar el equipo básico en la posición de trabajo.

7.3 Desmontar la cubierta de las cuchillas



- Levantar la cubierta de las cuchillas (1) ayudándose del orificio.

7.4 Montar la cubierta de las cuchillas



- Guiar la cubierta de las cuchillas (1) por debajo de la contracuchilla (2). A continuación, presionar hacia abajo la cubierta de las cuchillas (1). Si el montaje se realiza correctamente, la cubierta de las cuchillas (1) debe apoyar debidamente sobre el disco de cuchillas.

7.5 Montar la tolva de llenado ATO 400



- Desmontar la cubierta de las cuchillas. (⇒ 7.3)

- Montar la tolva de llenado ATO 400 (K) en el equipo básico, introduciendo ambos ganchos de fijación (1) en sus alojamientos (2).
- Bascular la tolva de llenado ATO 400 (K) hacia delante hasta el tope.
- Enroscar y apretar el interruptor de conexión / desconexión (3).



Tras el montaje, examinar si la tolva de llenado ATO 400 está enganchada correctamente en ambos alojamientos del equipo básico.

7.6 Montar la prolongación de expulsión



- Recostar el equipo cuidadosamente hacia atrás.



Colocar un cartón debajo del equipo para protegerlo de posibles daños.

Montar la prolongación de expulsión

- Enganchar la prolongación de expulsión (L) con los ganchos (1) en las aberturas de la carcasa (2) desde arriba, girar hacia abajo y encajar el soporte (3) lateralmente aplicando presión.
- Enroscar los tornillos (O) y apretarlos a **1 - 2 Nm**.



Para facilitar el montaje del deflector recomendamos aflojar un poco el pie de la rueda izquierda.

- Desenroscar el tornillo (4) en el pie de la rueda izquierda unas 5 vueltas.

7.7 Montar las chapas

1 Montar el deflector



- Colocar el deflector (N).
Al hacerlo prestar atención a que las guías del deflector (1) queden colocadas exactamente en las guías de la prolongación de expulsión (2).
- Colocar el tornillo (P) y apretarlo junto con la tuerca (R).
- Enroscar los tornillos (O) y apretarlos a **1 - 2 Nm**.

2 Montar el deflector de expulsión

- Colocar el deflector de expulsión (M).
- Enroscar los tornillos (O) y apretarlos a **1 - 2 Nm**.
- Colocar los tornillos (Q) y apretarlos junto con las tuercas (R).
Al hacerlo se pueden compensar ligeras torsiones que pudieran producirse en el canal de expulsión mediante un reajuste de los tornillos.

Apretar los tornillos de la fijación del pie de rueda



- Poner el equipo de pie y comprobar el asiento correcto de todas las piezas montadas.
- Apretar los tornillos (1, 2) para la fijación del pie de rueda a **10 - 12 Nm**.



Tras apretar los tornillos, comprobar el firme asiento de ambos pies de rueda.

7.8 Combustible y aceite de motor



¡Llenar aceite de motor antes del primer arranque (⇒ Manual de instrucciones del motor de combustión)!

Aceite de motor

En el manual de instrucciones del motor de combustión puede consultarse el tipo y la cantidad de aceite de motor que se debe utilizar. Controlar el nivel de llenado con regularidad (⇒ Manual de instrucciones del motor de combustión). El nivel de aceite no debe ser insuficiente ni excesivo.

Combustible

Recomendación:

¡Combustible de marca nuevo, gasolina normal sin plomo (⇒ Manual de instrucciones del motor de combustión)! Para repostar combustible, utilizar un embudo (no incluido en el suministro). Tener en cuenta las indicaciones de advertencia del capítulo "Para su seguridad". (⇒ 4.)

Repostar combustible

- GH 460 C:
Abrir el tornillo de aireación del depósito de combustible (1).
- Desenroscar la tapa del depósito (2).
- Repostar combustible (usando un embudo).
- Enroscar nuevamente la tapa del depósito (2).



GH 460 C:

Abrir el tornillo de aireación del depósito de combustible (1) antes de poner en servicio el motor de combustión.

8. Elementos de mando

8.1 Interruptor de conexión / desconexión



El interruptor de conexión / desconexión (1) es un interruptor multifuncional con las siguientes funciones:

Interruptor de seguridad:

El interruptor de conexión / desconexión (1) sirve como interruptor de seguridad. (⇒ 10.)

Interruptor de habilitación para el proceso de arranque:

El interruptor de conexión / desconexión (1) sirve como interruptor principal para arrancar el motor de combustión. Si el interruptor de conexión / desconexión (1) no está accionado, no puede arrancarse el motor de combustión. (⇒ 11.1)

Desconexión:

Si el interruptor de conexión / desconexión (1) se libera girando, el motor de combustión se apaga y los discos de cuchillas se detienen en unos segundos (véase "Liberar el interruptor de conexión / desconexión"). (⇒ 11.2)

Tornillo de fijación de la tolva de llenado:

Desenroscando (en sentido contrario al de las agujas del reloj) el interruptor de conexión / desconexión (1), se suelta la tolva de llenado ATO 400. Enroscando (en el sentido de las agujas del reloj) el interruptor de conexión / desconexión (1), se fija la tolva de llenado ATO 400 al equipo básico.

Accionar el interruptor de conexión / desconexión:

- Presionar el pulsador verde (2) (símbolo I) hasta el tope. El pulsador verde enclava y se mantiene en esta posición. La biotrituradora puede arrancarse. (⇒ 11.1)

Liberar el interruptor de conexión / desconexión:

- Girar el mando giratorio negro (3) (símbolo rojo O) del interruptor de conexión / desconexión (1) (puede hacerse en ambas direcciones). El pulsador verde (2) se suelta y el motor de combustión se apaga. Los discos de cuchillas se detienen tras pocos segundos.

8.2 Estárter

GH 460:

El modelo GH 460 dispone de un estárter automático que no debe accionarse manualmente.



GH 460 C:

Cuando el botón del estárter (1) está accionado, la mezcla de aire y combustible se modifica de tal manera que puede arrancarse con más facilidad un motor de combustión frío.



Hay que tener en cuenta que, con temperaturas ambientales muy bajas, el motor de combustión puede enfriarse rápidamente.

Si el estárter no se vuelve a desactivar tras el proceso de arranque, se genera una mayor cantidad de humo debido a la mezcla de aire y combustible modificada. Por consiguiente, el motor de combustión se apaga (se ahoga).

Accionar el estárter:

- Tirar del botón del estárter (1). El estárter está accionado y se puede arrancar el motor de combustión.

Desactivar el estárter:

- Una vez realizado el arranque del motor de combustión, deberá desactivarse inmediatamente el botón del estárter (1) introduciéndolo hasta el tope.

9. Indicaciones para el trabajo

9.1 ¿Qué materiales se pueden triturar?

Con las biotrituradoras pueden triturarse tanto materiales blandos como duros.

Materiales blandos:


Desechos orgánicos vegetales como restos de frutas y hortalizas, flores, hojarasca, etc.

- Triturar materiales blandos. (⇒ 11.6)

Materiales duros:

Restos de poda de árboles y setos, así como ramaje bifurcado y duro.

- Triturar materiales duros. (⇒ 11.6)

 Los restos de poda de árboles y setos deben triturarse justo después de cortarse, puesto que el rendimiento de la biotrituradora es mayor con material recién cortado que con material seco o húmedo.

9.2 ¿Qué materiales no se pueden triturar?

Evite que entren piedras, vidrio, piezas metálicas (cables, clavos, ...) o piezas de plástico en la biotrituradora.

Regla básica:


los materiales que no se pueden utilizar para el compostaje tampoco se deben procesar con la biotrituradora.

9.3 Diámetro máximo de las ramas

Los datos se refieren a ramaje recién cortado:


Diámetro máximo de las ramas:

GH 460: **60 mm**; GH 460 C: **75 mm**

 El tamaño de la abertura de llenado de la guía de ramas sirve solamente para una mejor introducción del ramaje bifurcado y no es una indicación del diámetro máximo admisible del material a triturar.

9.4 Zona de trabajo del usuario

- Por motivos de seguridad, el usuario debe mantenerse durante la duración del trabajo siempre dentro de la zona de trabajo (zona gris X).

 **¡Peligro de lesiones!**
Para descartar la posibilidad de ser alcanzado al procesar material duro (la guía de ramas (1) está desplegada) por el material triturado que pudiera salir disparado, el usuario no debería colocarse directamente detrás de la biotrituradora, sino a un lado (véase la superficie gris X).

9.5 Posición de trabajo del equipo


La biotrituradora sólo debe ponerse en servicio en posición vertical. Durante toda la duración del trabajo, la biotrituradora debe mantenerse apoyada como se muestra en la ilustración sobre ambas ruedas y ambos pies de rueda.


9.6 Carga correcta del equipo


El motor eléctrico o de combustión de la biotrituradora puede ser sometido a esfuerzo sólo en la medida en que el régimen no descienda por debajo de

límites prudenciales. Alimentar la biotrituradora siempre de forma continuada y uniforme. Si el régimen del motor eléctrico o de combustión desciende durante el trabajo con la biotrituradora, no hay que seguir llenando el equipo a fin de descargar el motor.

9.7 Llenado de la biotrituradora

 **¡Peligro de lesiones!**
Antes de llenar la biotrituradora, leer detenidamente el capítulo "Para su seguridad" (⇒ 4.), especialmente el subcapítulo "Durante el trabajo" (⇒ 4.6), y tener en cuenta todas las indicaciones de seguridad. El llenado de la biotrituradora solo debe ser realizado por una persona.

 **¡Peligro de lesiones!**
¡No introducir nunca la mano en la abertura de llenado!

 Tener en cuenta la carga correcta del motor de combustión. (⇒ 9.6)
No debería introducirse material simultáneamente en ambas aberturas de llenado (1, 2) de la biotrituradora. ¡Peligro de obstrucción!

Material blando:

- Al llenar la biotrituradora, tener en cuenta la zona de trabajo. (⇒ 9.4)
- Arrancar la biotrituradora. (⇒ 11.1)



- Introducir los desechos orgánicos de plantas como restos de frutas y hortalizas, restos de plantas, hojas, ramas finas, etc. en la abertura de llenado (1) para material blando.



Llenar la abertura de llenado (1) únicamente con material blando o ramaje delgado (hasta aprox. 10 mm de diámetro) muy bifurcado. La guía de ramas (3) debería encontrarse replegada para llenar con material blando. (⇒ 11.4)

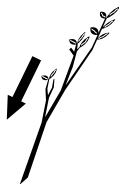
El material blando húmedo o mojado conlleva una obstrucción más rápida del equipo. Por eso, la biotrituradora debe llenarse más despacio y hay que tener en cuenta especialmente el régimen del motor de combustión. Al llenar el equipo con material blando, prestar atención a que el capó del motor de combustión no quede cubierto. ¡Peligro de sobrecalentamiento del motor de combustión por ranuras de ventilación tapadas!



¡Mantener el motor de combustión siempre limpio!

Materiales duros:

- Antes de llenar la biotrituradora, tener en cuenta la zona de trabajo. (⇒ 9.4)
- Desplegar la guía de ramas (3). (⇒ 11.3)
- Tener en cuenta el diámetro máximo de las ramas. (⇒ 9.3)
- Arrancar la biotrituradora. (⇒ 11.1)



¡Peligro de lesiones!

Para evitar lesiones debido a rebotes, el material duro debe introducirse en la biotrituradora de forma correcta. Cuando se alimenta la biotrituradora desde su parte posterior (es decir, cuando el usuario se encuentra en la zona de trabajo (⇒ 9.4)), debe introducirse el ramaje ligeramente inclinado según el símbolo (4) arrimado a la pared izquierda de la tolva hasta que llegue a la unidad de cuchillas. Al introducir el material tenga en cuenta el diámetro máximo de las ramas. (⇒ 9.3) El gran tamaño de la abertura de llenado (2) está solamente previsto para una mejor recepción de las ramas muy bifurcadas.



Cortar antes con una tijera de podar las ramas gruesas y muy bifurcadas (tener en cuenta el grosor de ramas máximo). Introducir los restos de poda delgados (hasta aprox. 10 mm de diámetro) en la abertura de llenado (1) para material blando.

- Introducir los restos de poda de setos o árboles y el ramaje lentamente en la abertura de llenado (2) de la guía de ramas (3) desplegada. El equipo introduce automáticamente el material duro. Para triturar ramas largas, estas deberían sujetarse y guiarse con la mano.

10. Dispositivos de seguridad

10.1 Bloqueo de seguridad

La biotrituradora sólo puede ponerse en marcha con la tolva de llenado ATO 400 debidamente cerrada. Si se libera el interruptor de conexión / desconexión durante el funcionamiento, el motor eléctrico o de combustión se apaga automáticamente y la herramienta de triturado se detiene en pocos segundos. Si se retira la tolva de llenado ATO 400, se bloquean además mecánicamente y en forma automática ambos discos de cuchillas.

11. Poner el equipo en servicio

11.1 Arrancar la biotrituradora



¡Peligro de lesiones!

Antes de poner en servicio la biotrituradora, leer detenidamente el capítulo "Para su seguridad" (⇒ 4.) y tener en cuenta todas las indicaciones de seguridad. Antes de la puesta en servicio, comprobar si la tolva de llenado ATO 400 está cerrada correctamente y el interruptor de conexión / desconexión (1) está apretado con la mano.

¡Peligro de lesiones por rebotes del motor de combustión!

En el modelo GH 460 C, agarrar la empuñadura (3) del cable de arranque (4) firmemente con una mano. Debe tirarse del cable de arranque (4) rápidamente y con decisión.

Antes de cada puesta en servicio, comprobar la presión de los neumáticos. (⇒ 12.12)



El interruptor de conexión / desconexión (1) debe accionarse antes de arrancar el motor de combustión. Si no está accionado el interruptor de conexión / desconexión, el motor de combustión no podrá arrancarse (dispositivo de seguridad). (⇒ 8.1)

- Accionar el interruptor de conexión / desconexión (1). (⇒ 8.1)

GH 460 C:

- Abrir el tornillo de aireación del depósito de combustible (2).
- Si el motor de combustión está frío, accionar el estérter. (⇒ 8.2)
- Situarse al lado del equipo (observando la zona de trabajo (⇒ 9.4)).

GH 460:

- Situarse detrás del equipo (observando la zona de trabajo (⇒ 9.4)); colocar un pie sobre el eje para retener el equipo.

GH 460, GH 460 C

- Agarrar la empuñadura (3) del cable de arranque (4) firmemente con una mano.
- Tirar del cable de arranque (4) lentamente hasta notar resistencia de compresión.
A continuación, tirar del cable con fuerza y rápidamente con toda la longitud del brazo.
Dejar volver el cable de arranque (4) lentamente para que pueda volver a enrollarse.
Repetir el proceso hasta que arranque el motor de combustión.

GH 460 C

- Cuando haya arrancado el motor de combustión, desactivar el estérter inmediatamente. (⇒ 8.2)

11.2 Desconectar la biotrituradora



¡Peligro de lesiones!

¡No situarse en la zona de expulsión para desconectar el equipo!

Para apagar la biotrituradora, no colocarse por el lado del motor de combustión e inclinarse por encima del equipo – ¡Peligro de quemaduras por piezas del motor calientes!

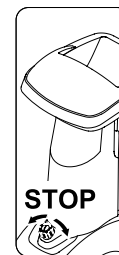
Tras apagar el motor de combustión, tenga en cuenta la inercia de las herramientas de trabajo, que seguirá girando algunos segundos antes de pararse completamente.



Tenga en cuenta el pictograma ubicado en la parte delantera de la parte superior de la tolva.

Apague el motor de combustión sólo cuando ya no haya más material a triturar en el equipo, ya que en caso contrario, la próxima vez que el equipo se ponga en servicio puede producirse un bloqueo en uno de los discos de cuchillas.

- Para la desconexión, tener en cuenta el recorrido y la posición que se representan en la ilustración.



- Girando (puede hacerse en ambas direcciones) el mando giratorio negro (1) (símbolo **O**) del interruptor de conexión / desconexión (2), se desactiva la biotrituradora. El motor de combustión de la biotrituradora se apaga. El motor de combustión y los discos de cuchillas se detienen tras algunos segundos.

11.3 Desplegar la guía de ramas



¡Peligro de lesiones!

Para desplegar y replegar la guía de ramas (2), el equipo debería estar desconectado por motivos de seguridad.

- Presionar hacia arriba el bloqueo de la guía de ramas (1) y mantenerlo en esta posición.
- Tirar de la guía de ramas (2) con la otra mano lentamente hacia atrás (separándola del equipo).
- Soltar el bloqueo de la guía de ramas (1) y desplegar la guía de ramas (2) hasta el tope.

11.4 Replegar la guía de ramas



¡Peligro de lesiones!

Para desplegar y replegar la guía de ramas (1), el equipo debería estar desconectado por motivos de seguridad.

¡Peligro de aplastamiento!

Al cerrar la guía de ramas, tomar precauciones para no pillarse los dedos entre la guía de ramas y la tolva de llenado.

- Replegar la guía de ramas (1) lentamente hasta el tope (empujándola contra el equipo), hasta que enclave en el bloqueo (2) de la guía de ramas.

11.5 Compartimento para herramientas



Abrir el compartimento para herramientas:

- Oprimir la lengüeta (1) hacia abajo y mantenerla en esta posición.
- Bajar la tapa del compartimento para herramientas (2).

Cerrar el compartimento para herramientas:

- Presionar la tapa del compartimento para herramientas (2) hacia arriba, hasta que enclave la pestaña.

11.6 Triturar

- Llevar la biotrituradora a una superficie llana y firme y apoyarla de forma segura.

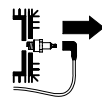
- Llevar guantes resistentes, gafas protectoras y protección auditiva.
- Comprobar el nivel de aceite y de combustible y la presión de aire. (⇒ 7.8), (⇒ 12.12)
- En caso de material duro (por ejemplo, restos de poda de setos y árboles), desplegar la guía de ramas. (⇒ 11.3)
- Arrancar la biotrituradora. (⇒ 11.1)
- Esperar hasta que la biotrituradora haya alcanzado el régimen máximo (régimen de marcha en vacío).
- Llenar la biotrituradora correctamente con material. (⇒ 9.7)
- Desconectar la biotrituradora. (⇒ 11.2)

12. Mantenimiento



¡Peligro de lesiones!


Antes de realizar trabajos de mantenimiento o limpieza en el equipo, leer detenidamente el capítulo "Para su seguridad" (⇒ 4.), especialmente el subcapítulo "Mantenimiento y reparaciones" (⇒ 4.7), y seguir exactamente todas las indicaciones de seguridad.



¡Antes de realizar trabajos de mantenimiento y limpieza, retirar la pipa de bujía!

12.1 Limpiar el equipo



 Si los discos de cuchillas están cubiertos con material triturado, debe utilizarse un cepillo o un útil similar para eliminarlo.

No pasar la mano por la carcasa.
¡Peligro de lesiones por las cuchillas!

Posición de limpieza de la biotrituradora:

El equipo debe limpiarse únicamente en la posición ilustrada.

- Desmontar la tolva de llenado. (⇒ 12.2)

Si la biotrituradora no se coloca como se describe, puede dañarse el equipo (motor de combustión).

Intervalo de mantenimiento: Después de cada uso

Limpie a fondo el equipo después de cada uso. Un tratamiento cuidadoso evita daños en el equipo y alarga su vida útil.



No proyectar **nunca chorros de agua** sobre piezas del motor eléctrico o de combustión, juntas, cojinetes y componentes eléctricos

tales como interruptores. La consecuencia serían reparaciones costosas.



Si la suciedad y restos de material adheridos no se pueden eliminar con un cepillo, un trapo húmedo o un palo de madera, STIHL

recomienda utilizar un limpiador especial (p. ej., el limpiador especial STIHL).

No utilizar productos de limpieza agresivos.

Limpiar los discos de cuchillas regularmente.

Eliminar la suciedad de las aletas de refrigeración, la rueda del ventilador, la zona del filtro de aire, el escape, etc. con el fin de garantizar una ventilación suficiente del motor.

12.2 Desmontar la tolva de llenado ATO 400



¡Peligro de lesiones!

Apagar el equipo. Antes de desenroscar el interruptor de conexión / desconexión (1), retirar la pipa de bujía.

Trabajar siempre con guantes resistentes.

Si tras retirar la tolva de llenado no se realizan trabajos en los discos de cuchillas, debe montarse la cubierta de las cuchillas por motivos de seguridad. (⇒ 7.4)

- Soltar el interruptor de conexión / desconexión (1) hasta que la tolva de llenado ATO 400 (2) se pueda bascular hacia atrás.
- Retirar la tolva de llenado ATO 400 (2).



Después de haber desmontado la tolva, se activa automáticamente el dispositivo de bloqueo de los discos de cuchillas.

No obstante, en estado bloqueado el disco de cuchillas aún puede girar aprox. 360° hasta alcanzar el tope.

12.3 Desmontar los discos de cuchillas



¡Peligro de lesiones!

¡Trabajar solamente con guantes!



No toque jamás las cuchillas antes de que éstas se hayan detenido por completo.


¡Retirar la pipa de bujía!

- Desmontar la tolva de llenado ATO 400. (⇒ 12.2)

1 Soltar el tornillo de cuchilla:

- Colocar la herramienta de montaje (1) en el tornillo de cuchilla (2) y girarla despacio y con precaución en el sentido contrario a las agujas del reloj, hasta que los discos de cuchillas se detengan contra el tope. Retirar la herramienta de montaje (1).



A fin de evitar lesiones, para aflojar el tornillo de cuchilla siempre debe estar montada la cubierta de las cuchillas (véase la ilustración .

- Montar la cubierta de las cuchillas. (⇒ 7.4)
- Introducir la herramienta de montaje (1) por el taladro de la cubierta de las cuchillas (3) y colocarla en el tornillo de cuchilla (2).
- Aflojar y desenroscar completamente el tornillo de cuchilla (2) con la herramienta de montaje (1).
- Desmontar la cubierta de las cuchillas. (⇒ 7.3)
- Retirar el tornillo de cuchilla (2), la arandela de seguridad (4) y el anillo de sujeción (5).

2 Retirar las cuchillas de alas y el disco de cuchillas para material blando:

- Retirar la cuchilla de alas corta (6) y la cuchilla de alas larga (7).
- Retirar el disco de cuchillas para material blando (8).

3 Desmontar el suplemento:

- Soltar los tornillos (9) y retirarlos. Retirar el suplemento (10) hacia arriba.

4 Desmontar el soporte de cuchillas y el disco de cuchillas para material duro:

- Enroscar el tornillo (11) con ayuda de la herramienta de montaje (1) y retirar el soporte de cuchillas (12).
- Desenroscar y retirar el tornillo (11).
- Retirar el soporte de cuchillas (12) con el anillo de sujeción (13).
- Retirar el disco de cuchillas para material duro (14).

12.4 Montar los discos de cuchillas



¡Peligro de lesiones!
¡Trabajar solamente con guantes!



El par de apriete prescrito para el tornillo de cuchilla de **36 - 44 Nm** debe respetarse meticulosamente, ya que de ello depende la fijación segura de ambos discos de cuchillas. Antes de colocar los discos de cuchillas, comprobar visualmente que no estén doblados y se encuentren en perfecto estado y que las cuchillas no presenten muescas, grietas ni puntos de rotura.

Tener en cuenta los límites de desgaste de las cuchillas. (⇒ 12.9)

Siempre deben montarse los dos discos de cuchillas.

Ejecutar todos los pasos de montaje 1 a 5.



Antes del montaje, limpiar ambos discos de cuchillas y su alojamiento en el equipo. Además hay que asegurarse de que la chaveta esté montada en el eje de cuchillas.

1. Colocar el disco de cuchillas para material duro (Ilustración A):

- Colocar el disco de cuchillas para material duro (1) con las tres cuchillas montadas hacia arriba. Enclavar el alojamiento rectangular del disco de cuchillas (2) en el alojamiento rectangular del anillo guía (3).

2. Montar el soporte de cuchillas con el anillo de sujeción (Ilustración A):



Posicionar la muesca del anillo de sujeción en la esquina de la cuchilla, para que el anillo de sujeción apoye plano sobre el disco de cuchillas.

- Colocar el anillo de sujeción (4) sobre el disco de cuchillas (la muesca del anillo de sujeción debe encajar en la cuchilla).
- Colocar el soporte de cuchillas (5) sobre el árbol de accionamiento (6). Al hacerlo, prestar atención a que el soporte de cuchillas enclave en el disco de cuchillas (1) y entre en el anillo de sujeción (4) hasta el tope.

3. Montar el suplemento (Ilustración A):



El suplemento sólo puede ser montado como se muestra en la ilustración. En otra posición no es posible introducir el suplemento.

- Colocar el suplemento (7) como se muestra en la ilustración.
- Enroscar los tornillos (8) y apretarlos a **33 - 37 Nm**.

4. Colocar el disco de cuchillas para material blando y las cuchillas de alas (Ilustración B):

- Colocar el disco de cuchillas para material blando (9) con las cuatro cuchillas montadas hacia arriba.



De las dos cuchillas de alas, en primer lugar debe colocarse la más larga. A continuación colocar la segunda cuchilla de alas desplazada 90° respecto a la primera.

- Colocar la cuchilla de alas larga (10). Colocar la cuchilla de alas corta (11) desplazada 90° respecto a la otra cuchilla.

5. Fijar los discos de cuchillas (Ilustración B):

- Colocar el anillo de sujeción (12) y fijarlo con la arandela de seguridad (13) y el tornillo de cuchilla (14).
- Colocar la herramienta de montaje (15) en el tornillo de cuchilla (14) y girarla despacio y con precaución en el sentido de las agujas del reloj, hasta que los discos de cuchillas se detengan contra el tope. Retirar la herramienta de montaje (15).

¡Peligro de lesiones!
Para apretar el tornillo de cuchilla siempre debe estar montada la cubierta de las cuchillas (véase la ilustración Z).

- Montar la cubierta de las cuchillas. (⇒ 7.4)
- Introducir la herramienta de montaje (15) por el taladro de la cubierta de las cuchillas (16) y colocarla en el tornillo de cuchilla (14).
- Apretar el tornillo de cuchilla (14) a **36 - 44 Nm**.
- Montar la tolva de llenado ATO 400. (⇒ 7.5)

12.5 Desmontar la contracuchilla



¡Peligro de lesiones!
¡Trabajar solamente con guantes resistentes!



- Desmontar la tolva de llenado ATO 400 y la cubierta de las cuchillas. (⇒ 12.2), (⇒ 7.3)
- Soltar el tornillo (1) y retirarlo.
- Retirar la contracuchilla (2) hacia arriba.

12.6 Montar la contracuchilla



¡Peligro de lesiones!
¡Trabajar solamente con guantes resistentes!



- Desmontar la tolva de llenado ATO 400 y la cubierta de las cuchillas. (⇒ 12.2), (⇒ 7.3)
- Colocar la contracuchilla (1) en el alojamiento (2) de la carcasa.
- Enroscar el tornillo (3) y apretarlo a **28 - 32 Nm**.
- Montar la tolva de llenado ATO 400. (⇒ 7.5)

12.7 Dar la vuelta a las cuchillas



¡Peligro de lesiones!
¡Trabajar solamente con guantes resistentes!



i En caso de que alguna cuchilla esté desafilada, se recomienda dar la vuelta a todas las cuchillas del correspondiente disco de cuchillas. A todas las cuchillas (independientemente de su geometría) se les da la vuelta de idéntica manera.

- Desmontar los discos de cuchillas. (⇒ 12.3)

¡Peligro de lesiones!
Para evitar sufrir lesiones siempre debe reducirse la tensión de los discos de cuchillas antes de montar y desmontar las cuchillas.

Dar la vuelta a las cuatro cuchillas del disco de cuchillas para material blando (Ilustración A):

1. Desmontaje:

- Soltar los tornillos (1) y retirarlos con las tuercas (2).
- Retirar las cuchillas (3) hacia arriba.

2. Montaje:

- Limpiar el disco de cuchillas.
- Dar la vuelta a las cuchillas (3) y colocarlas con el canto afilado descubierto sobre el disco de cuchillas haciendo coincidir los taladros.
- Introducir los tornillos (1) a través de los taladros y enroscar las tuercas (2). Apretar las tuercas (2) a **8 - 10 Nm**.

Dar la vuelta a las tres cuchillas del disco de cuchillas para material duro (Ilustración B):

1. Desmontaje:

- Soltar los tornillos (4) y los tornillos M8 (5) y retirarlos con las tuercas (6) y las tuercas M8 (7).
- Retirar las cuchillas (8) y la cuchilla (9).

2. Montaje:



Entre las dos cuchillas (8) no debe quedar ninguna separación tras el montaje. Si hay alguna separación entre las cuchillas, se reduce la efectividad de la función de alimentación.

- Limpiar el disco de cuchillas.
- Dar la vuelta a las cuchillas (8) y colocarlas con el canto afilado descubierto sobre el disco de cuchillas haciendo coincidir los taladros.
- Introducir los tornillos (4) a través de los taladros y enroscar las tuercas (6). ¡No apretar!
- Presionar ambas cuchillas (8) juntas (véase la ilustración pequeña) y mantenerlas en esta posición. Entre ambas cuchillas (8) no debe quedar ninguna separación.
- Apretar las tuercas (6) a **8 - 10 Nm**.
- Dar la vuelta a la cuchilla (9) y colocarla con el canto afilado descubierto sobre el disco de cuchillas.
- Introducir los tornillos M8 (5) por los taladros, enroscar las tuercas M8 (7) y apretar a **16 - 20 Nm**.

12.8 Afilar las cuchillas



Se recomienda que el afilado de las cuchillas sea llevado a cabo por un establecimiento especializado, ya que unas cuchillas incorrectamente afiladas (ángulo de afilado erróneo, desequilibrio debido a un afilado irregular, etc.) puede afectar negativamente al funcionamiento (introducción del material a procesar, resistencia de los filos, etc.) de la biotrituradora.

Durante el afilado deben llevarse siempre puestas gafas de protección. Preste atención a que no se encuentren personas en la zona de peligro.

- Desmontar los discos de cuchillas. (⇒ 12.3)
- Desmontar las cuchillas. (⇒ 12.7)

Ángulo de afilado:

El ángulo de afilado de todas las cuchillas es de **30°**.

Indicaciones para afilar las cuchillas:

Las cuchillas se deben afilar teniendo en cuenta los siguientes puntos:

- Enfriar las cuchillas durante el afilado (p. ej. con agua). A fin de conservar la resistencia de la cuchilla, debe evitarse que esta adquiera un color azul.
- Afilar las cuchillas uniformemente para evitar que se produzcan vibraciones por desequilibrio.

- Antes de montar las cuchillas, comprobar que no presenten daños. Deberán sustituirse las cuchillas si se detecta alguna muesca o fisura, o cuando los filos se hayan reducido hasta el límite de desgaste.
- Los filos de las cuchillas deben afilarse respetando la indicación del ángulo del filo.
- Las cuchillas deben afilarse en sentido contrario al filo.
- Tras afilar, eliminar las rebabas de los filos en caso necesario con un papel de lija fina.

12.9 Límites de desgaste de las cuchillas



Antes de alcanzar los límites de desgaste indicados (A, B, C, D) hay que sustituir o dar la vuelta a las cuchillas correspondientes. STIHL recomienda los distribuidores especializados STIHL.



La medición de los valores indicados debe llevarse a cabo en varios puntos (se recomiendan dos o tres) a lo largo del filo.

Se debe aplicar el valor más bajo de una cuchilla.

¡Se recomienda sustituir o dar la vuelta siempre a todas las cuchillas a la vez!

Vista general de cuchillas

- 2 cuchillas de alas (1)
- 6 cuchillas (2)
- 1 cuchilla (3)
- 1 contracuchilla (4)

Disco de cuchillas para material blando:


El disco de cuchillas para material blando dispone de cuatro cuchillas.


Disco de cuchillas para material duro:

El disco de cuchillas para material duro dispone de dos cuchillas y una cuchilla astilladora.

- Desmontar los discos de cuchillas. (⇒ 12.3)

2 Límite de desgaste de las cuchillas de alas (1):


 Los procedimientos de medición y los valores indicados son iguales para las dos cuchillas de alas.

 Debido a un esfuerzo desigual de los filos de corte, las cuchillas de alas pueden sufrir un deterioro asimétrico.

Ancho mínimo de cuchilla (A) de ambas cuchillas de alas (1):

A = 39 mm

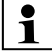
3 Límite de desgaste de las cuchillas (2):

 Las cuchillas (2) son reversibles. Una vez se haya alcanzado el límite de desgaste (B) indicado, puede darse la vuelta a la cuchilla y reafilarla hasta alcanzar el límite de desgaste indicado, antes de tener que sustituirla.


- Medir la distancia (B) ilustrada en la figura desde el diámetro mayor del taladro al filo (X).
- Repetir el proceso en el segundo taladro de la cuchilla.

Distancia mínima (B) de las cuchillas (2):

B = 6 mm


 Si una de las dos distancias medidas es inferior a la distancia mínima (B), debe darse la vuelta a la cuchilla (2) correspondiente o esta debe sustituirse.

4 Límite de desgaste de las cuchillas (3):


 La cuchilla (3) es reversible. Una vez se haya alcanzado el límite de desgaste (C) indicado, puede darse la vuelta a la cuchilla (3) y reafilarla hasta alcanzar el límite de desgaste indicado, antes de tener que sustituirla.

- Medir la distancia (C) en ángulo recto con respecto al filo.

Distancia mínima (C) de la cuchilla (3):
C = 7 mm

 Si la distancia medida es inferior a la distancia mínima (C), debe darse la vuelta a la cuchilla (3) o esta debe sustituirse.

5 Límite de desgaste de la contracuchilla (4):

 Debido a que el canto de corte se ve sometido a un esfuerzo irregular, es posible que la contracuchilla (4) se desgaste de forma asimétrica.

- La contracuchilla (4) debe sustituirse antes de que el filo (D) se desgaste en la punta (5) y desaparezca.

12.10 Intervalo de servicio del motor de combustión

Intervalos de mantenimiento: Antes de cada puesta en servicio:

Revisar el aceite (⇒ Manual de instrucciones del motor de combustión). Tener en cuenta las indicaciones de manejo y mantenimiento contenidas en el Manual de instrucciones del motor de combustión adjunto.

12.11 Intervalos de servicio

Mantenimiento por parte de un establecimiento especializado

Se recomienda que la biotrituradora sea revisada por un establecimiento especializado.

STIHL recomienda los distribuidores especializados STIHL.

Aplicación profesional (Uso de la biotrituradora en el sector profesional):
cada medio año

Usuarios particulares:
anualmente

Intervalo de mantenimiento de la unidad de corte:

Antes de cada uso:
Comprobar la unidad de corte (compuesta por el disco de cuchillas, las cuchillas, la arandela de seguridad, el anillo de sujeción y el tornillo) respecto a su firme fijación, la presencia de fisuras y otros daños.

Comprobar los límites de desgaste de las cuchillas. (⇒ 12.9)

12.12 Ruedas

Los rodamientos de las ruedas no requieren mantenimiento.



Presión de aire:
1,8 - 2,0 bares

Intervalo de mantenimiento:
Antes de cada puesta en servicio de la biotrituradora y tras paradas prolongadas debe comprobarse y optimizarse en caso necesario la presión de aire de las ruedas.

Optimizar la presión de los neumáticos:

- Desenroscar la tapa (1) de la válvula (2) y ajustar la presión de aire indicada con la ayuda de un manómetro apropiado.
- Enroscar la tapa (1) en la válvula (2).

Procedimiento de comprobación de la presión de los neumáticos sin manómetro:

Si no hay disponible ningún manómetro para ajustar la presión de aire, puede comprobarse la presión de los neumáticos con ayuda de la cota de control (Y) del eje al suelo.

Distancia mínima Y = 110 mm

12.13 Almacenamiento y parada invernal

La biotrituradora debe guardarse en un lugar seco, cerrado y sin polvo. Asegúrese de que el equipo no quede al alcance de los niños.

Almacenar la biotrituradora sólo en un estado de servicio seguro y con la tolva de llenado ATO 400 (o la cubierta de las cuchillas) montada.

Mantenga todas las tuercas, pernos y tornillos fijamente apretados y sustituya las indicaciones de advertencia y peligro del equipo que sean ilegibles, compruebe signos de desgaste y daños en toda la máquina. Sustituya los componentes desgastados o dañados.

Deben solucionarse las posibles anomalías presentes en el equipo antes de guardarlo.

Si la biotrituradora va a estar parada durante un periodo de tiempo prolongado (parada invernal), hay que tener en cuenta los puntos siguientes:

- Limpiar a fondo todos los componentes externos del equipo.
- Lubricar bien (aceite o grasa) todas las piezas móviles.
- Vaciar el depósito de combustible y el carburador (p. ej., haciendo funcionar el motor de combustión al ralentí).
- Desatornillar la bujía y rellenar el motor de combustión con unos 3 cm³ de aceite de motor a través del orificio de la bujía. Girar el motor de combustión algunas vueltas sin bujía de encendido.



¡Peligro de incendio!

Mantener la pipa de la bujía alejada del orificio de la misma (peligro de inflamación).

- Enroscar nuevamente la bujía de encendido.
- Cambiar el aceite (⇒ Manual de instrucciones del motor de combustión).
- Cubrir bien el motor de combustión y almacenar el equipo en posición vertical en un lugar seco y sin polvo.

13. Transporte



¡Peligro de lesiones!

Lea detenidamente el capítulo "Para su seguridad", especialmente el apartado "Transporte", y tenga en cuenta las indicaciones. (⇒ 4.4)

Transportar la biotrituradora sólo con la tolva de llenado ATO 400 montada y la guía de ramas replegada.

Si la biotrituradora se transporta sin la tolva de llenado ATO 400, debe montarse la cubierta de las cuchillas por motivos de seguridad (cuchillas descubiertas). (⇒ 7.4)

La biotrituradora debe ser levantada siempre entre tres personas que deben llevar siempre un equipamiento personal de seguridad adecuado (calzado de seguridad, guantes).

Antes de levantar o bascular el equipo, se debe tener en cuenta el peso indicado en el capítulo "Datos técnicos". (⇒ 18.)

Tirar de la biotrituradora o empujarla (Ilustración **A**):

- Sujetar la biotrituradora por el asa de transporte (1) y abatirla hacia atrás hasta que quede apoyada sobre las ruedas.
- La biotrituradora puede ser arrastrada o empujada lentamente (paso a paso).



¡Peligro de lesiones en peldaños, escalones y rampas inclinadas!

Debido al peso, debe prestarse especial precaución al desplazarse por escaleras, bordillos, escalones, otras elevaciones y rampas inclinadas.

Empujar el equipo hacia abajo por encima de peldaños, escalones, otras elevaciones y rampas inclinadas, no tirar de él. El usuario siempre debe estar más elevado que el equipo para no ser arrollado en caso de perder el control sobre la máquina.

¡Empujar el equipo como máximo por dos o tres escalones! Si hubiera más escalones, transportar el equipo con la ayuda de 2 personas más.

¡Peligro de lesiones debido al elevado peso del equipo!

Levantar o transportar la biotrituradora (Ilustración B):



Debido al elevado peso de la biotrituradora (> 50 kg), recomendamos encarecidamente de no levantarla sino de trasladarla empujándola sobre sus ruedas.

Para levantarla o llevarla a cuestras por un corto recorrido tienen que utilizarse dispositivos de elevación apropiados.

Para la elevación manual se necesitan en cualquier caso 3 personas que agarren la máquina por los pies de las ruedas y la tolva de llenado. Lleve ropa de protección apropiada que cubra completamente los antebrazos y el torso.



- Sujetar la biotrituradora por el asa de transporte (1) y por ambos pies de apoyo negros (2) para levantarla y transportarla.

Transportar la biotrituradora sobre una superficie de carga (Ilustración C):



¡Peligro de lesiones! Asegurar siempre la biotrituradora para su transporte. ¡No transportarla nunca sin estar firmemente asegurada!

Para transportarla sobre una superficie de carga, la biotrituradora debe ser fijada con medios de sujeción adecuados para que no se mueva. Fijar cuerdas o correas en los siguientes puntos del equipo:

- Eje (parte interior del pie de rueda)
- Pie de rueda izquierdo
- Pie de rueda derecho

- Tolva de llenado ATO 400

14. Reducir el desgaste y prevenir daños

Información importante referente al mantenimiento y cuidado del grupo de productos

Biotrituradoras de gasolina (STIHL GH)

STIHL no se hace responsable de los daños personales y materiales ocasionados por la no observación de las indicaciones contenidas en las instrucciones de funcionamiento, especialmente en lo referente a la seguridad, el funcionamiento y el mantenimiento, o de los daños que aparezcan debidos a una utilización de accesorios o piezas de repuesto no autorizadas.

Siga siempre las instrucciones siguientes, que son importantes para evitar daños o un desgaste excesivo de su equipo STIHL:

1. Piezas de desgaste

Algunas piezas del equipo STIHL están sometidas a un desgaste normal, incluso utilizando el equipo de manera adecuada, por lo que deberán ser sustituidas a tiempo (dependiendo del tipo y de la duración de uso).

Estas son, entre otras:

- Cuchilla
- Disco de cuchillas
- Correa trapezoidal

2. Observación de las indicaciones del presente manual de instrucciones

El uso, mantenimiento y almacenamiento del equipo STIHL deberá efectuarse con sumo cuidado, tal y como se describe en

este manual de instrucciones. El propio usuario es el responsable de todos los daños ocasionados por incumplimiento de las indicaciones de seguridad, utilización y mantenimiento.

Esto es especialmente válido en caso de:

- Un uso inadecuado del producto.
- Uso de sustancias operativas no autorizadas por STIHL (lubricantes, gasolina y aceite de motor, véase el Manual de instrucciones del motor de combustión).
- Modificaciones en el producto no autorizadas por STIHL.
- Uso de piezas, accesorios, acoples o herramientas de corte no autorizados por STIHL.
- Utilización del producto en eventos deportivos o en campeonatos.
- Daños ocasionados como consecuencia de un uso continuado del producto con componentes defectuosos.

3. Trabajos de mantenimiento

Todos los trabajos descritos en el apartado titulado "Mantenimiento" tienen que ser ejecutados regularmente.

Si el usuario no puede realizar alguno de estos trabajos de mantenimiento, deberá encomendar esta tarea a un establecimiento especializado.

STIHL recomienda que los trabajos de mantenimiento y reparación se realicen exclusivamente en las instalaciones del distribuidor especializado STIHL.

Los distribuidores especializados STIHL reciben formación e información técnica regularmente.

Si se descuidan estos trabajos pueden producirse daños de los que será responsable el usuario.

Los posibles daños son, entre otros:

- Daños por corrosión y otros daños derivados de un almacenamiento indebido.
- Daños producidos y daños derivados del uso de piezas de recambio no originales de STIHL.
- Daños ocasionados por trabajos de mantenimiento o reparación que no hayan sido realizados en establecimientos especializados autorizados.

15. Piezas de recambio habituales

Disco de cuchillas para material blando completo:
6012 700 5110

Disco de cuchillas para material duro completo:
6012 700 5100

Cuchilla de alas larga:
6012 702 0310

Cuchilla de alas corta:
6012 702 0300

Cuchillas (6 uds.):
6008 702 0121

Cuchilla (1 ud.):
6012 702 0100

Contracuchilla:
6012 702 0500

16. Protección del medio ambiente



El material triturado no forma parte de la basura doméstica, sino que debe ser utilizado para el compostaje.

Los embalajes, el equipo y los accesorios están fabricados con materiales reciclables y deben desecharse correspondientemente.

Una eliminación de restos de materiales por separado, respetando el medio ambiente, ofrece la posibilidad de reciclar las materias primas empleadas. Por esta razón, debe llevar el equipo a un centro de reciclaje cuando desee deshacerse de él.

16.1 Eliminación

Inutilice el motor de combustión antes de desechar el equipo.

Para ello hay que retirar especialmente el cable de encendido, vaciar el depósito de combustible y purgar el aceite del motor.

¡Peligro de lesiones por las cuchillas!

Ni siquiera una biotrituradora que haya alcanzado el final de su vida útil debe quedarse sin vigilancia. Asegúrese de que el equipo y las cuchillas queden fuera del alcance de los niños.

17. Declaración de conformidad de la UE

17.1 Biotrituradoras de gasolina (STIHL GH)

STIHL Tirol GmbH
Hans Peter Stihl-Straße 5
6336 Langkampfen
Austria

declara, como único responsable, que la máquina

Biotrituradora para restos orgánicos con motor de gasolina (STIHL GH)

Marca: STIHL
Tipo: GH 460.0
GH 460.0 C

Identificación de serie 6012

cumple con las siguientes directivas de la CE:
2000/14/EC, 2014/30/EU, 2006/42/EC, 2011/65/EU

El producto ha sido desarrollado de acuerdo con las siguientes normas:
EN 13683, EN 14982

Para el desarrollo y la fabricación de los productos son aplicables las versiones de las normas que son válidas en cada fecha de fabricación.

Método aplicado para la evaluación de la conformidad:
Anexo V (2000/14/EC)

Nombre y dirección de la entidad que participó en la evaluación:

TÜV Rheinland LGA Products GmbH
Tillystraße 2
D-90431 Nürnberg

Recopilación y conservación de la documentación técnica:
Sven Zimmermann
STIHL Tirol GmbH

El año de fabricación y el número de serie se indican en la placa de características del equipo.

Potencia sonora medida:
GH 460.0 101,4 dB(A)
GH 460.0 C 103,4 dB(A)

Potencia sonora garantizada:
GH 460.0 104 dB(A)
GH 460.0 C 108 dB(A)

Langkampfen,
2019-01-02 (AAAA-MM-DD)

STIHL Tirol GmbH
p.p.



Sven Zimmermann

Jefe del departamento de construcción

18. Datos técnicos

GH 460.0 / GH 460.0 C:

Identificación de serie	6012
Dispositivo de arranque	Arranque por cable
Unidad de corte	MultiCut 450
Accionamiento de la unidad de corte	permanente
Ø de rueda	260 mm

GH 460.0:

Motor de combustión, tipo	Motor de combustión de 4 tiempos B&S Series 850 EXi OHV
Tipo	EXi OHV
Potencia nominal a régimen nominal	3,4 - 3000 kW - rpm
Cilindrada	190 cm ³
Depósito de combustible	1,0 l
Diámetro máximo de las ramas	60 mm
Régimen nominal del motor de combustión	3000 rpm
Según la Directiva 2000/14/EC: Potencia sonora garantizada L _{WAd}	104 dB(A)
Según la Directiva 2006/42/EC: Nivel sonoro en el lugar de trabajo L _{pA}	96 dB(A)
Factor K _{pA}	3 dB(A)
Long./Anch./Alt.	108/85/137 cm
Peso	59 kg

GH 460.0 C:

Motor de combustión, tipo	Motor de combustión de 4 tiempos
Tipo	B&S Power built OHV (Series 3115)
Potencia nominal a régimen nominal	5,8 - 2800 kW - rpm
Cilindrada	344 cm ³
Depósito de combustible	2,3 l
Diámetro máximo de las ramas	75 mm
Régimen nominal del motor de combustión	2800 rpm
Según la Directiva 2000/14/EC: Potencia sonora garantizada L _{WA} d	108 dB(A)
Según la Directiva 2006/42/EC: Nivel sonoro en el lugar de trabajo L _{pA}	97 dB(A)
Factor K _{pA}	3 dB(A)
Long./Anch./Alt.	108/89/137 cm
Peso	75 kg

18.1 REACH

REACH es el marco reglamentario de la CE sobre registro, evaluación y autorización de sustancias químicas.

En www.stihl.com/reach se facilita más información sobre el cumplimiento del reglamento REACH (CE) N.º 1907/2006.

19. Localización de anomalías

📖 véase el Manual de instrucciones del motor de combustión.

✘ En caso necesario ponerse en contacto con un establecimiento especializado: STIHL recomienda los distribuidores especializados STIHL.

Anomalía:

El motor de combustión no arranca

Posible causa:

- Interruptor de conexión / desconexión no accionado
- Tolla de llenado cerrada incorrectamente - interruptor de desconexión de seguridad activo (bloqueo de seguridad)
- Disco de cuchillas bloqueado
- No hay combustible en el depósito; tubería de combustible obstruida
- GH 460 C: Tornillo de aireación del depósito cerrado
- Combustible de mala calidad, sucio o caducado en el depósito
- Pipa de bujía desconectada; cable de encendido mal fijado a la pipa
- Filtro de aire sucio
- Bujía carbonizada o dañada; distancia incorrecta entre electrodos

Solución:

- Accionar el interruptor de conexión / desconexión (⇒ 8.1)
- Cerrar la tola de llenado correctamente y fijarla con los tornillos (enroscar firmemente el interruptor de conexión / desconexión) (⇒ 7.5)
- Retirar los restos de material de la carcasa (ATENCIÓN: retirar la pipa de bujía)

- Repostar combustible, limpiar los conductos de combustible (⇒ 7.8)
- Poner en marcha el equipo siguiendo las instrucciones (GH 460 C: abrir el tornillo de aireación del depósito de combustible) (⇒ 11.1)
- Utilizar siempre gasolina normal sin plomo nueva de marca; limpiar el carburador (⇒ 7.8)
- Conectar la pipa de bujía; comprobar la conexión entre el cable de encendido y la pipa 📖 ✘
- Limpiar el filtro de aire 📖 ✘
- Limpiar o sustituir la bujía; ajustar la distancia entre los electrodos 📖 ✘

Anomalía:

El motor de combustión se calienta mucho

Posible causa:

- Aletas de refrigeración sucias
- Nivel de aceite del motor de combustión demasiado bajo
- Parte superior del motor de combustión cubierta con material triturado

Solución:

- Limpiar las aletas de refrigeración (⇒ 12.1)
- Reponer aceite de motor (⇒ 7.8)
- Retirar el material triturado del motor de combustión

Anomalía:

Fuertes vibraciones durante el funcionamiento

Posible causa:

- Disco de cuchillas o cuchillas en mal estado

- Sujeción del motor floja

Solución:

- Comprobar y, en caso necesario, reparar los discos de cuchillas, las cuchillas, el eje de cuchillas, los tornillos, las tuercas, las arandelas y los cojinetes de la unidad de corte ✂
- Apretar los tornillos de fijación del motor ✂




Anomalía:

Arranque difícil o pérdida de potencia del motor

Posible causa:

- Material en la carcasa
- Agua en el depósito de combustible y en el carburador; carburador obstruido
- GH 460 C: Tornillo de aireación del depósito cerrado o no abierto del todo
- Depósito de combustible sucio
- Filtro de aire sucio
- Bujía de encendido carbonizada

Solución:

- Eliminar los restos de material de la carcasa (¡retirar la pipa de bujía!) (⇒ 12.1)
- Vaciar el depósito de combustible, ✂ limpiar la conducción de combustible y el carburador
- GH 460 C: Arrancar el equipo siguiendo las instrucciones (abrir el tornillo de aireación del depósito de combustible) (⇒ 11.1)
- Limpiar el depósito de combustible  ✂
- Limpiar el filtro de aire  ✂
- Limpiar la bujía de encendido  ✂

Anomalía:

Rendimiento de triturado disminuido

Posible causa:

- Cuchillas desafiladas

- Cuchillas afiladas incorrectamente
- Disco de cuchillas doblado

Solución:

- Reafilarse o sustituir las cuchillas (⇒ 12.8) ✂
- Afilarse las cuchillas correctamente (⇒ 12.8) ✂
- Comprobar visualmente el disco de cuchillas y sustituirlo en caso necesario (⇒ 12.3)

Anomalía:

La alimentación automática no funciona

Posible causa:

- Cuchillas desafiladas o afiladas incorrectamente
- Espacio entre ambas cuchillas (disco de cuchillas para material duro)
- Cubierta de las cuchillas no retirada

Solución:

- Reafilarse las cuchillas teniendo en cuenta el ángulo de afilado exacto ✂ (⇒ 12.8)
- Montar las cuchillas sin separación entre ellas en el disco de cuchillas para material duro (⇒ 12.7)
- Desmontar la cubierta de las cuchillas (⇒ 7.3)

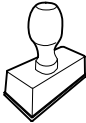
20. Plan de mantenimiento

20.1 Confirmación de entrega

Modelo: _____

Número de serie:

Fecha:



Próxima revisión

Fecha:


20.2 Confirmación de servicio técnico



Entregue este Manual de instrucciones a su distribuidor especializado STIHL al realizarse trabajos de mantenimiento.

Él le confirmará la ejecución de los trabajos de servicio técnico en los campos preimpresos.

 Servicio técnico realizado el

 Fecha del próximo servicio técnico

Estimados clientes,

ficamos muito satisfeitos pelo facto de ter escolhido a STIHL. Desenvolvemos e fabricamos os nossos produtos com a máxima qualidade e de acordo com as necessidades dos nossos clientes. Por isso, os produtos oferecem uma elevada fiabilidade mesmo sob condições de esforço extremo.

Também na assistência a STIHL é uma marca de excelência. O nosso revendedor autorizado garante aconselhamento e formação competente, e um acompanhamento técnico aprofundado.

Agradecemos a sua confiança e esperamos que aprecie o seu produto STIHL.



Dr. Nikolas Stihl

IMPORTANTE! LER E GUARDAR ANTES DA UTILIZAÇÃO.

1. Índice

Sobre este manual de utilização	188
Generalidades	188
Instruções sobre a leitura do manual de utilização	188
Descrição do aparelho	189
Para sua segurança	189
Generalidades	189
Abastecer – Manuseamento da gasolina	190
Vestuário e equipamento	190
Transporte do aparelho	191
Antes dos trabalhos	191
Durante o trabalho	192
Manutenção e reparações	194
Armazenamento no caso de períodos de paragem mais longos	195
Eliminação	195
Descrição de símbolos	195
Fornecimento	196
Preparar o aparelho para o funcionamento	196
Desembalar o triturador de jardinagem	196
Montar o mecanismo de translação	197
Desmontar a cobertura das lâminas	197
Montar a cobertura das lâminas	197
Montar o funil de enchimento ATO 400	197
Montar a extensão do canal de expulsão	198
Montar as chapas	198
Combustível e óleo do motor	198
Elementos de comando	199
Interruptor para ligar- / desligar	199
Choke	199
Instruções para trabalhar	199
Que material pode ser processado?	199
Que material não pode ser processado?	200
Diâmetro máximo dos ramos	200
Área de trabalho do utilizador	200
Posição de trabalho do aparelho	200
Carga correta do aparelho	200
Enchimento do triturador de jardinagem	200
Dispositivos de segurança	201
Bloqueio de segurança	201
Colocar o aparelho em funcionamento	202
Ligar o triturador de jardinagem	202
Desligar o triturador de jardinagem	202
Abrir a alimentação de ramos	203
Rebater a alimentação de ramos	203
Estojo de ferramentas	203
Triturar	203
Manutenção	203
Limpar o aparelho	204
Desmontar o funil de enchimento ATO 400	204
Desmontar os discos das lâminas	204
Montar os discos das lâminas	205
Desmontar a contra-lâmina	206
Montar a contra-lâmina	206
Virar as lâminas	206
Afiar as lâminas	207
Limites de desgaste das lâminas	207
Intervalo de manutenção do motor de combustão	208
Intervalos de manutenção	208
Rodas	208

Arrumação e período de Inverno	209
Transporte	209
Minimização do desgaste e prevenção de danos	210
Peças de reposição comuns	211
Proteção do meio ambiente	211
Eliminação	211
Declaração de conformidade UE	212
Triturador de jardinagem a gasolina (STIHL GH)	212
Dados técnicos	212
REACH	213
Localização de falhas	213
Plano de manutenção	214
Confirmação de entrega	214
Confirmação de assistência	214

2. Sobre este manual de utilização

2.1 Generalidades

Este manual de utilização é um **manual de instruções original** do fabricante de acordo com a Diretiva Comunitária 2006/42/EC.

A STIHL trabalha continuamente no desenvolvimento da sua gama de produtos, pelo que se reserva o direito de efetuar alterações nos componentes fornecidos no que respeita à forma, à técnica e ao equipamento.

Por esta razão, não é possível reclamar determinados direitos resultantes das indicações e figuras nesta brochura.

Neste manual de utilização, poderão ser descritos modelos que não estão disponíveis em todos os países.

Este manual de utilização está protegido por direitos de autor. Todos os direitos estão reservados, em particular o direito de reprodução, tradução e processamento com sistemas eletrónicos.

2.2 Instruções sobre a leitura do manual de utilização

As imagens e os textos descrevem determinados passos de operação.

Todos os símbolos gráficos aplicados no aparelho são explicados neste manual de utilização.

Perspetiva:

Perspetiva ao utilizar as designações **esquerda** e **direita** no manual de utilização:
O utilizador encontra-se atrás do aparelho (posição de trabalho).

Referência de capítulo:

Uma seta remete para os respetivos capítulos e subcapítulos para mais explicações. O seguinte exemplo indica uma referência para um capítulo: (⇒ 3.)

Identificação de secções de texto:

As instruções descritas podem ser identificadas conforme os exemplos que se seguem.

Passos de operação que necessitam da intervenção do utilizador:

- Solte o parafuso (1) com uma chave de fendas, acione a alavanca (2)...

Enumerações gerais:

- Utilização do produto em eventos desportivos ou concursos

Textos com especial relevância:

As secções de texto com especial relevância são identificadas com um dos símbolos descritos a seguir, de modo a dar-lhes destaque adicional no manual de utilização.



Perigo!

Perigo de acidentes e ferimentos graves para pessoas. Um determinado comportamento é necessário ou deve ser omitido.



Aviso!

Perigo de ferimentos para pessoas. Um determinado comportamento evita ferimentos possíveis ou prováveis.



Cuidado!

Ferimentos ou danos materiais ligeiros que podem ser evitados através de um determinado comportamento.



Nota

Informação para uma melhor utilização do aparelho e para evitar possíveis utilizações incorretas.

Textos com referência a imagens:

As figuras que esclarecem a utilização do aparelho encontram-se no início do manual de utilização.

O símbolo da câmara serve para associar as imagens nas páginas de imagens à respetiva parte do texto no manual de utilização.



3. Descrição do aparelho



- 1 Funil de enchimento ATO 400
- 2 Motor de combustão
- 3 Interruptor para ligar/desligar
- 4 Conector da vela de ignição
- 5 Pé da roda
- 6 Compartimento de expulsão
- 7 Roda
- 8 Alimentação de ramos
- 9 Pega de transporte
- 10 Placa de identificação com número de máquina
- 11 Estojos de ferramentas
- 12 Bloqueio da alimentação de ramos

4. Para sua segurança

4.1 Generalidades



Ao trabalhar com o aparelho, deverá obrigatoriamente seguir as seguintes instruções de prevenção de acidentes.



Antes da primeira colocação em funcionamento, é necessário ler atentamente todo o manual de utilização. Guarde o manual de utilização com cuidado para futura utilização.

Siga as instruções de funcionamento e de manutenção, as quais poderão ser consultadas no manual de utilização do motor de combustão, fornecido em separado.

Estas medidas preventivas são imprescindíveis para a sua segurança; no entanto, a listagem não é definitiva. Utilize o aparelho sempre com cuidado e com consciência da responsabilidade, tendo em consideração que o utilizador é responsável por eventuais acidentes causados a terceiros ou aos seus bens.

Familiarize-se com os elementos de comando e aprenda a utilizar o aparelho.

O aparelho apenas pode ser utilizado por pessoas que tenham lido o manual de utilização e estejam familiarizadas com o manuseamento do aparelho. Antes da primeira colocação em funcionamento, o utilizador deve procurar obter instruções competentes e práticas. O utilizador tem de ser instruído pelo vendedor ou por outra pessoa competente sobre a utilização do aparelho.

Com essas instruções, o utilizador deverá aprender em particular que é necessário ter o máximo cuidado e concentração para trabalhar com o aparelho.

Apesar de utilizar este aparelho de acordo com as normas, existem sempre alguns riscos.

Nunca deve ser permitida a utilização do aparelho por crianças, pessoas com capacidades físicas, sensoriais ou mentais limitadas, pessoas com falta de experiência e conhecimento do aparelho ou outras pessoas que não estejam familiarizadas com as instruções do mesmo.

Nunca permita que crianças ou adolescentes menores de 16 anos utilizem o aparelho. Poderá haver legislação local que determine a idade mínima do utilizador.



Perigo de morte por asfixia!

Perigo de asfixia para crianças que brinquem com os materiais da embalagem. Mantenha os materiais da embalagem fora do alcance de crianças.

Por princípio, o aparelho, incluindo todos os aparelhos acopláveis, apenas pode ser entregue ou emprestado a pessoas que tenham sido instruídas ou que estejam familiarizadas com este modelo e respetivo manuseamento. O manual de instruções é parte integrante do aparelho e tem de ser sempre fornecido.

Utilize o aparelho apenas se estiver descansado e se estiver em boas condições físicas e psíquicas. Se sofrer de algum problema de saúde, informe-se junto do seu médico sobre se pode trabalhar com o aparelho. Após a ingestão de bebidas alcoólicas, drogas ou medicamentos que possam afetar o poder de reação, não é permitido trabalhar com o aparelho.

Atenção – Perigo de acidentes!

Os trituradores de jardinagem STIHL foram concebidos para a trituração de ramagens e de restos de plantas. Não é permitida qualquer outra utilização, a qual poderá ser perigosa ou originar danos no aparelho.

O triturador de jardinagem não pode ser utilizado (enumeração incompleta):

- para outros materiais (por exemplo, vidro, metal).
- para trabalhos que não estejam descritos neste manual de utilização.
- para a produção de géneros alimentícios (por exemplo, trituração de gelo, mosto).

Por motivos de segurança, qualquer alteração ao aparelho para além da montagem de acessórios autorizados pela STIHL é proibida, originando para além disso a anulação do direito à garantia. Poderá obter informações sobre acessórios autorizados junto do seu distribuidor oficial STIHL.

Em particular, é proibida qualquer alteração ao aparelho que altere a potência ou a rotação do motor de combustão ou do motor elétrico.

Não podem ser transportados objetos, animais ou pessoas, especialmente crianças, com o aparelho.

Durante a utilização em parques públicos, em instalações desportivas, em ruas e em empresas agrárias e florestais, dever-se-á tomar cuidados especiais.

4.2 Abastecer – Manuseamento da gasolina



Perigo de morte!

A gasolina é tóxica e altamente inflamável.

Guarde a gasolina apenas nos recipientes previstos e verificados para esse efeito (bidões). Enrosque e aperte sempre devidamente as tampas dos recipientes de abastecimento. Por motivos de segurança, as tampas defeituosas devem ser substituídas.

Nunca utilize garrafas ou semelhantes para remover ou armazenar produtos de serviço como, por exemplo, combustível. Alguém, em particular crianças, poderá ser levado a bebê-las.



Mantenha a gasolina afastada de faíscas, chamas vivas, chama-piloto, fontes de calor e outras fontes de ignição. Não fume!

fume!

Reabasteça apenas ao ar livre e não fume durante o processo de abastecimento.

Antes de abastecer, desligue o motor de combustão e deixe-o arrefecer.

GH 460 C: Antes de remover a tampa do depósito, desenrosque o parafuso de ventilação do depósito.

O abastecimento de gasolina deverá ser realizado antes de o motor de combustão ser ligado. Enquanto o motor de combustão estiver a funcionar ou a máquina estiver quente, não é permitido abrir o bujão de fecho do depósito nem reabastecer com gasolina.

Não encha o depósito de combustível em demasia!

No sentido de permitir que o combustível tenha espaço para se expandir, nunca adicione combustível acima do rebordo inferior do bocal de enchimento.

Adicionalmente, respeite as indicações no manual de utilização do motor de combustão.

Caso transborde gasolina, o motor de combustão apenas deve ser ligado depois de a superfície suja com gasolina ser limpa. Dever-se-á evitar qualquer tentativa de ignição até que os vapores da gasolina se tenham volatilizado (secar com pano).

Limpe imediatamente qualquer combustível derramado.

Se a gasolina tiver entrado em contacto com o vestuário, este tem de ser mudado.



GH 460 C: Enrosque o parafuso de ventilação do depósito apenas para o transporte.

Nunca guarde o aparelho com gasolina no depósito dentro de um edifício. Os vapores de gasolina que se formam podem entrar em contacto com chamas ou faíscas e inflamarem-se.

Caso pretenda esvaziar o depósito, deverá fazê-lo ao ar livre.

4.3 Vestuário e equipamento



Durante o trabalho, utilize sempre calçado justo com sola antiderrapante. Nunca trabalhe descalço ou com sandálias, por exemplo.



Durante o trabalho e, em particular, em trabalhos de manutenção e no transporte do aparelho, utilize sempre luvas justas.



Durante o trabalho, utilize sempre óculos de proteção e proteção auditiva. Utilize estes equipamentos durante todo o tempo de operação.



Durante o trabalho com o aparelho, utilize vestuário adequado e justo, ou seja, um fato combinado, não uma capa de trabalho. Durante o trabalho com o aparelho, não utilize cachecóis, gravatas, joias, faixas ou cordas penduradas e outras peças de roupa largas semelhantes.

Os cabelos compridos têm de ser presos e protegidos durante todo o tempo de operação e em todos os trabalhos no aparelho (elástico, gorro, etc.).

4.4 Transporte do aparelho

Trabalhe apenas com luvas de modo a evitar ferimentos em peças do aparelho de arestas vivas e quentes.

Não transporte o aparelho com o motor de combustão a funcionar. Antes do transporte, desligue o motor de combustão, deixe a lâmina parar, enrosque o parafuso de ventilação do depósito (GH 460 C) e remova o conector da vela de ignição.

Transporte o aparelho apenas com o motor de combustão frio e sem combustível.

Transporte o aparelho apenas com o funil de enchimento montado corretamente e a alimentação de ramos rebatida.

Caso não seja possível efetuar o transporte com o funil montado, deve ser utilizada a cobertura das lâminas.

Perigo de ferimentos causados pelas lâminas soltas! (⇒ 7.4)

Tenha em atenção o peso do aparelho, em particular ao virá-lo.

Utilize auxílios de carga adequados (rampas de carga, dispositivos de elevação).

Por motivos de segurança, os seguintes ângulos de inclinação nunca devem ser ultrapassados durante o transporte e o processo de carga:

- **10° (17,6%)** de ângulo de inclinação lateral,
- **10° (17,6%)** de ângulo de inclinação no sentido longitudinal.

Proteja o aparelho e as respetivas peças transportadas (p. ex. funil desmontado) na superfície de carga com meios de fixação (cintas, cabos, etc.) suficientemente

dimensionados nos pontos de fixação descritos neste manual de utilização. (⇒ 13.)

Puxe ou empurre o aparelho apenas a passo. Não reboque!

No transporte do aparelho, deve ser respeitada a legislação regional em vigor, em particular a que diz respeito à proteção das cargas e ao transporte de objetos em superfícies de carga.

4.5 Antes dos trabalhos

Certifique-se de que o aparelho apenas é utilizado por pessoas familiarizadas com o manual de utilização.

Tenha em conta as normas municipais sobre as horas em que é permitido usar aparelhos de jardinagem com motor de combustão ou motor elétrico.

Antes de colocar o aparelho em funcionamento, verifique a estanqueidade do sistema de combustível, particularmente as peças visíveis como, por exemplo, o depósito, o bujão de fecho do depósito e as uniões dos tubos flexíveis. Em caso de fugas ou danos, não ligue o motor de combustão – **perigo de incêndio!**

Solicite a reparação do aparelho a um distribuidor oficial antes da colocação em funcionamento.

Antes da utilização do aparelho, substitua os componentes avariados, gastos e danificados. Substitua os avisos de perigo e alerta no aparelho que se tenham tornado ilegíveis ou estejam danificados. O seu distribuidor oficial STIHL tem disponíveis avisos autocolantes de reposição e todas as restantes peças de reposição.

Antes da colocação em funcionamento, verifique

- se as coberturas e dispositivos de segurança se encontram no devido lugar e se estão em perfeitas condições,
- se todos os componentes de condução do combustível do motor de combustão estão presentes e em condições (estanques),
- se o depósito está em condições (estaque),
- se o cárter e o dispositivo de corte (lâmina, eixo de lâminas, discos das lâminas, etc.) estão desgastados ou danificados,
- se algum material triturado se encontra dentro do aparelho e se o funil de enchimento está vazio,
- se todos os parafusos, porcas e outros elementos de fixação estão presentes ou firmemente fixados. Aperte os parafusos e as porcas soltos antes da colocação em funcionamento (respeite os binários de aperto).

Utilize o aparelho apenas ao ar livre e não o utilize perto de uma parede ou de outro objeto fixo, de modo a limitar o perigo de ferimentos e de danos materiais (ausência de opções de fuga para o utilizador, quebra de vidros, arranhões em automóveis, etc.).

O aparelho tem de estar assente de modo seguro num piso plano e firme.

Não utilize o aparelho sobre uma superfície pavimentada ou com cascalho, pois o material lançado ou agitado pode causar ferimentos.

Antes de colocar o aparelho a funcionar, deverá assegurar-se de que o aparelho se encontra corretamente fechado. (⇒ 7.5)

Familiarize-se com o interruptor para ligar/desligar, de modo que possa reagir de forma rápida e correta em situações de emergência.

Se o triturador de jardinagem se encontrar em posição de trabalho, a abertura de enchimento terá de estar sempre completamente coberta com a proteção contra salpicos. Se assim não for, a proteção contra salpicos terá de ser substituída.

Perigo de ferimentos!

Coloque o aparelho em funcionamento apenas se tiver sido montado corretamente. Se faltarem peças no aparelho (p. ex. rodas, pés de apoio etc.), deixam de ser cumpridas as distâncias de segurança prescritas e, além disso, o aparelho pode apresentar uma estabilidade reduzida.

O estado prescrito tem de ser verificado antes da colocação em funcionamento através de uma inspeção visual!

Prescrito significa que o aparelho tem de estar totalmente montado, em especial:

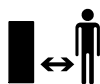
- a parte superior do funil está montada na parte inferior do funil,
- a alimentação de ramos está montada,
- o funil de enchimento está montado sobre o aparelho base,
- está montado todo o apoio da roda,
- ambas as rodas estão montadas e pressão do ar corresponde às prescrições neste manual de utilização (⇒ 12.12),

- todos os dispositivos de proteção (compartimento de expulsão, proteção contra salpicos, etc.) têm de estar colocados e em boas condições,
- ambas as unidades de corte (discos das lâminas) estão montadas,
- todas as lâminas estão corretamente montadas.

Os dispositivos de comando e de segurança instalados no aparelho não podem ser retirados ou ligados em ponte.

Verifique visualmente se ambos os discos das lâminas apresentam danos e deformações e substitua-as, se necessário.

4.6 Durante o trabalho



Nunca trabalhe enquanto estiverem animais ou pessoas, em particular crianças, na zona de risco.

Não trabalhe com o aparelho à chuva, trovoadas e, em particular, sob o perigo de relâmpagos.

Com o piso húmido, existe um maior perigo de acidentes, devido à posição de trabalho menos segura.

Dever-se-á trabalhar de forma particularmente cuidadosa no sentido de evitar deslizamentos. Se possível, evite utilizar o aparelho com o piso húmido.

Trabalhe apenas à luz do dia ou com boa iluminação artificial.

A área de trabalho deverá permanecer limpa e organizada durante todo o período de funcionamento. Retire os objetos que representem perigo de queda, tais como pedras, ramos, cabos, etc.

O nível a que se encontra o utilizador não pode ser mais alto do que o nível sobre o qual assenta o aparelho.

Gases de escape:



Perigo de morte por envenenamento!

Em caso de enjoos, dores de cabeça, problemas de visão (por exemplo, redução do campo de visão), problemas de audição, tonturas, redução da capacidade de concentração, pare imediatamente o trabalho. Estes sintomas podem ser provocados, entre outras coisas, devido a concentrações de gases de escape demasiado elevadas.



O aparelho produz gases de escape venenosos assim que o motor de combustão arranca. Esses gases contêm monóxido de carbono tóxico, um gás incolor e inodoro, bem como outras matérias nocivas. O motor de combustão nunca pode ser colocado em funcionamento em espaços fechados ou mal arejados.

Posicione o aparelho de modo a não trabalhar contra a direção dos gases de escape.

Ligar:

Antes de ligar, coloque o aparelho numa posição estável e pouse-o na vertical. O aparelho nunca pode ser colocado em funcionamento deitado.

Ligue o aparelho com cuidado – seguindo as indicações do capítulo "Colocar o aparelho em funcionamento" (⇒ 11.). Ligar o aparelho de acordo com estas indicações diminui o perigo de ferimentos.

Perigo de ferimentos!

Quando o cabo do motor de arranque salta rapidamente para trás, a mão e o braço são deslocados de forma rápida em direção ao motor de combustão, podendo o cabo do motor de arranque soltar-se. Este retrocesso poderá causar fraturas, contusões e entorses.

Ao ligar o motor de combustão ou o motor elétrico não ficar em frente à abertura de expulsão. Ao iniciar ou ligar o triturador de jardinagem, não deverá haver material a triturar dentro do mesmo. O material a triturar poderá ser projetado para fora, causando ferimentos.

O aparelho não pode ser inclinado ao ser ligado.

Não puxe o cabo do motor de arranque se o aparelho não estiver corretamente fechado e as lâminas estiverem soltas.

Perigo de ferimentos devido à rotação das lâminas!

Utilização no trabalho:



Perigo de ferimentos!

Nunca ponha as mãos ou os pés por cima, por baixo ou em peças em rotação.

Com o aparelho em funcionamento, nunca coloque o rosto ou outra parte do corpo por cima do funil de enchimento e à frente da abertura de expulsão. Mantenha sempre a cabeça e o corpo afastados das aberturas de enchimento.



Nunca coloque as mãos, outras partes do corpo ou peças de vestuário no funil de enchimento ou no compartimento de expulsão. Existem perigos consideráveis de ferimentos dos olhos, rosto, dedos, mãos, etc.

Garanta sempre o seu equilíbrio e posição firme. Não incline o corpo para a frente.

A proteção contra salpicos não pode ser manipulada (por exemplo, removida, rebatida, presa, danificada, etc.) durante o funcionamento do aparelho.

Para o enchimento, o utilizador tem de estar na área de trabalho do utilizador descrita. Durante todo o período de funcionamento, mantenha-se sempre dentro da área de trabalho e nunca na zona de expulsão. (⇒ 9.4)

Perigo de ferimentos!

Durante o funcionamento, o material a triturar pode ser projetado de volta para cima. Por isso, utilize óculos de proteção e mantenha o rosto afastado das aberturas de enchimento.

Nunca incline o aparelho enquanto o motor de combustão ou o motor elétrico estiver a trabalhar.

Se o aparelho tombar durante o funcionamento, desligue imediatamente o motor de combustão e retire o conector da vela de ignição.

Certifique-se de que não se acumula material a triturar no compartimento de expulsão, pois tal provoca uma trituração deficiente ou a projeção para trás.

Ao encher o triturador de jardinagem, tenha especial atenção para que não entrem objetos estranhos na câmara de trituração, tais como peças metálicas, pedras, plásticos, vidro, etc., pois tal poderá causar danos e a projeção destas matérias para trás no funil de enchimento. Pelo mesmo motivo, elimine quaisquer congestionamentos.

Ao encher o triturador de jardinagem com ramagens, poderá verificar-se uma projeção das mesmas para trás. Utilize luvas!



Atenção à desaceleração da ferramenta de corte, que leva alguns segundos até parar completamente.

Desligue o motor de combustão, retire o conector da vela de ignição e aguarde a paragem de todas as ferramentas rotativas,

- antes de sair do aparelho,
- antes de elevar e carregar o aparelho,
- antes de transportar o aparelho,
- antes de eliminar bloqueios ou congestionamentos na unidade de corte, no funil de enchimento, na alimentação de ramos ou no canal de expulsão,
- antes de realizar trabalhos nos discos das lâminas,
- antes de o aparelho ser verificado ou limpo ou antes da realização de outros trabalhos no mesmo.

Desligue o motor de combustão,

- antes de inclinar, empurrar ou puxar o aparelho,
- antes de soltar o bujão de fecho e abrir o aparelho,
- antes de reatestar o depósito. Abasteça somente com o motor de combustão frio.

Perigo de incêndio!

Se se verificar a entrada de corpos estranhos na ferramenta de corte, o aparelho produzirá barulhos ou vibrações anormais; neste caso, desligue o motor de combustão imediatamente e deixe o

aparelho parar. Retire o conector da vela de ignição e o funil de enchimento e efetue os seguintes passos:

- Verifique se o aparelho, nomeadamente a unidade de corte (lâminas, discos das lâminas, eixo de lâminas, parafuso da lâmina, anel de aperto) apresenta danos e solicite a respetiva reparação a um especialista antes de voltar a trabalhar com o aparelho,
- Verifique se todas as peças da unidade de corte estão firmemente fixadas e, se necessário, aperte novamente os parafusos (respeite os binários).
- Solicite a substituição ou reparação das peças danificadas a um especialista, sendo que as peças têm de apresentar a mesma qualidade.

4.7 Manutenção e reparações

Antes do início dos trabalhos de limpeza, ajuste, reparação e manutenção:

- Coloque o aparelho num piso firme e plano,
- Desligue o motor de combustão e deixe-o arrefecer,
- Extraia o conector da vela de ignição.



Atenção – Perigo de ferimentos!

Afaste o conector da vela de ignição da própria vela de ignição, dado que uma faísca de ignição inadvertida pode provocar queimaduras ou choques elétricos.

Um contacto inadvertido da vela de ignição com o conector da vela de ignição pode originar um arranque involuntário do motor de combustão.

Deixe o aparelho arrefecer, em particular, antes de efetuar trabalhos na área do motor de combustão, do coletor de escape e do silenciador. Podem ser atingidas temperaturas de 80° C e superiores.

Perigo de queimaduras!

O contacto direto com o óleo do motor pode ser perigoso; para além disso, o óleo do motor não pode ser derramado. A STIHL recomenda que deixe o enchimento ou a mudança do óleo do motor a cargo do distribuidor oficial STIHL.

Limpeza:

O aparelho tem de ser cuidadosamente limpo na sua totalidade após ser utilizado. (⇒ 12.1)

Nunca utilize um aparelho de limpeza de alta pressão e não limpe o aparelho com água a correr (por exemplo, com uma mangueira).

Não utilize produtos de limpeza agressivos. Estes produtos podem danificar plásticos e metais, prejudicando o funcionamento seguro do seu aparelho STIHL.

De modo a evitar riscos de incêndio, a área das aberturas de ar de refrigeração, das alhetas de refrigeração e do escape deverá permanecer isenta de, por exemplo, relva, palha, musgo, folhas ou massa lubrificante vertida.

Trabalhos de manutenção:

Apenas podem ser realizados trabalhos de manutenção descritos neste manual de instruções; todos os restantes trabalhos deverão ser executados por um distribuidor oficial.

Se lhe faltarem os conhecimentos e os meios necessários, dirija-se **sempre** a um distribuidor oficial.

A STIHL recomenda a realização de trabalhos de manutenção e de reparação

apenas por um distribuidor oficial STIHL. Os distribuidores oficiais STIHL beneficiam de ações de formação regulares e dispõem de informações técnicas.

Utilize apenas ferramentas, acessórios ou aparelhos acopláveis autorizados pela STIHL para este aparelho ou peças tecnicamente idênticas. Caso contrário, poderão ocorrer ferimentos ou danos no aparelho. Em caso de dúvidas, deverá dirigir-se a um distribuidor oficial.

As características das ferramentas, acessórios e peças de substituição originais da STIHL estão adaptadas de forma ideal ao aparelho e às exigências do utilizador. As peças de reposição STIHL originais podem ser reconhecidas pelo número de peça de substituição STIHL, pela inscrição STIHL e, eventualmente, pela identificação de peça de substituição STIHL. Em peças pequenas, pode estar apenas o símbolo.

Por motivos de segurança, os componentes de condução de combustível (conduta do combustível, torneira do combustível, depósito de combustível, fecho do combustível, ligações, etc.) devem ser verificados regularmente quanto a danos e locais com fugas e, se necessário, substituídos por um técnico (a STIHL recomenda o distribuidor oficial da STIHL).

Mantenha os autocolantes de advertência e de indicação sempre limpos e legíveis. Os autocolantes danificados ou perdidos devem ser substituídos por novas placas originais do seu distribuidor oficial STIHL. Se um componente for substituído por uma peça nova, certifique-se de que a peça nova obtém os mesmos autocolantes.

Realize os trabalhos na unidade de corte apenas com luvas de proteção grossas e com extremo cuidado.

Mantenha todas as porcas, cavilhas e parafusos, em particular todos os parafusos da unidade de corte, bem apertados, para que o aparelho se encontre em condições de funcionamento seguras.

Verifique frequentemente todo o aparelho, especialmente antes do armazenamento (por exemplo, antes do período de inverno), quanto a desgaste e danos. Substitua imediatamente as peças gastas ou danificadas, por motivos de segurança, de modo que o aparelho esteja sempre em condições de funcionamento seguro.

Nunca altere a regulação básica do motor de combustão nem o force.

Se tiverem sido retirados componentes ou dispositivos de segurança para efetuar trabalhos de manutenção, estes deverão ser imediatamente recolocados de forma correta.

4.8 Armazenamento no caso de períodos de paragem mais longos

Deixe o motor de combustão arrefecer antes de colocar o aparelho num compartimento fechado.

Guarde o aparelho com o depósito vazio, o parafuso de ventilação do depósito desenroscado (GH 460 C) e a reserva de combustível num compartimento que possa ser bem fechado e bem ventilado.

Certifique-se de que o aparelho está protegido contra uma utilização indevida (por exemplo, por crianças).

Nunca guarde o aparelho com gasolina no depósito dentro de um edifício. Os vapores de gasolina que se formam podem entrar em contacto com chamas ou faíscas e inflamar-se.

Caso pretenda esvaziar o depósito (por exemplo, paragem antes do período de inverno), o esvaziamento do depósito de combustível apenas se deve realizar ao ar livre (esvaziar o depósito, por exemplo, deixando funcionar o motor de combustão ao ar livre).

Limpe minuciosamente o aparelho antes do armazenamento (por exemplo, período de inverno).

Armazene o aparelho apenas com o conector da vela de ignição removido.

Armazene o aparelho num estado operacionalmente seguro.

Armazene o triturador de jardinagem apenas com o funil de enchimento montado ou com a cobertura das lâminas montada.

Perigo de ferimentos causados pela lâmina solta!

4.9 Eliminação

Os lixos como o óleo antigo ou o combustível, lubrificante, filtros e baterias usados e peças de desgaste semelhantes podem prejudicar os seres humanos, os animais e o meio-ambiente e, como tal, têm de ser devidamente eliminados.

Dirija-se ao seu centro de reciclagem ou ao seu distribuidor oficial para saber como os resíduos devem ser eliminados adequadamente. A STIHL recomenda os distribuidores oficiais STIHL.

Certifique-se de que um aparelho já desativado é encaminhado para ser eliminado de maneira tecnicamente correta. Antes de proceder à eliminação, inutilize o aparelho. No sentido de evitar acidentes, retire nomeadamente o cabo de ignição, esvazie o depósito e escoo o óleo do motor.

5. Descrição de símbolos



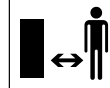
Atenção!

Antes da colocação em funcionamento, leia o manual de utilização.



Perigo de ferimentos!

Mantenha terceiros afastados da zona de risco.



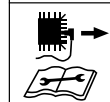
Perigo de ferimentos!

Perigo de ferimentos causados por ferramentas em rotação.



Atenção!

Antes de efetuar trabalhos de manutenção ou de limpeza, retire o conector da vela de ignição.





Utilize proteção auditiva!

Utilize óculos de proteção!

Utilize luvas de proteção!



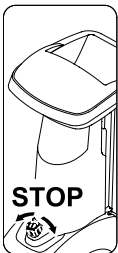
Perigo de ferimentos!

Nunca coloque as mãos, outras partes do corpo ou peças de vestuário no funil de enchimento ou no compartimento de expulsão.



Perigo de ferimentos!

Não se ponha em cima do aparelho.



O interruptor para ligar- / desligar encontra-se na parte dianteira do aparelho. Para desligar o aparelho, rode o botão rotativo preto do interruptor para ligar- / desligar.

6. Fornecimento



Item	Designação	Unids.
A	Aparelho base	1
B	Pé da roda direita	1
C	Pé da roda esquerda	1
D	Pé de apoio	2
E	Bujão	2
F	Roda	2

Item	Designação	Unids.
G	Anel de aperto	2
H	Eixo	1
I	Parafuso Torx M8x40	3
J	Porca M8	2
K	Funil de enchimento ATO 400	1
L	Extensão do canal de expulsão	1
M	Chapa de guia	1
N	Chapa de expulsão	1
O	Parafuso Torx P5x20	6
P	Parafuso de cabeça boleada M6x16	1
Q	Parafuso Torx M6x16	2
R	Porca M6	3
S	Chave de parafusos	1
T	Ferramenta de montagem	1
U	Parafuso sextavado M14x130	1
	• Manual de utilização	1
	• Manual de utilização do motor de combustão	1

7. Preparar o aparelho para o funcionamento



Perigo de ferimentos!

Antes da montagem do triturador de jardinagem, leia cuidadosamente o capítulo "Para sua segurança" (⇒ 4.) e siga todas as instruções de segurança.

Para evitar danos no aparelho, é necessário respeitar escrupulosamente todos os binários do capítulo "Preparar o aparelho para o funcionamento" (⇒ 7.).



Em especial, utilize luvas e evite o contacto com as lâminas.



Evite danos no aparelho!

Antes de virar o aparelho, coloque um cartão por baixo para o proteger contra arranhões.

7.1 Desembalar o triturador de jardinagem



Perigo de ferimentos!

Eleve o aparelho apenas com o auxílio de uma segunda pessoa. Certifique-se de que a inserção de cartão (1) não é danificada.

- Abra a embalagem.

Posição de montagem:

- Retire o aparelho base (A) da embalagem com o auxílio de uma segunda pessoa e coloque-o no solo.

- Retire a inserção de cartão (1) e coloque-a no solo. Retire as rodas (F) e os pés das rodas (B, C).
- Coloque a inserção de cartão (1) no solo com o lado fechado para cima.
- Eleve o aparelho base (A) com o auxílio de uma segunda pessoa e coloque-o sobre a inserção de cartão (1) conforme ilustrado.

7.2 Montar o mecanismo de translação



Perigo de ferimentos!

Para evitar ferimentos causados pelas lâminas afiadas, a cobertura das lâminas tem de estar montada. (⇒ 7.4)

1 Montar o apoio da roda direita e o apoio da roda esquerda:

- Coloque o aparelho base na posição de montagem. (⇒ 7.1)



Ambos os apoios das rodas têm de ser montados no aparelho base de modo a que os furos do eixo se encontrem atrás (no lado do estojo de ferramentas).

Montar o apoio da roda direita:

- Posicione o apoio da roda direita (B) no lado interior da placa de suporte curvada (1). Para tal, os furos do apoio da roda têm de estar alinhados com os furos da placa de suporte.
- Coloque uma porca (J) no lado interior. Passe o parafuso (I) através dos furos (2) na placa de suporte e no apoio da roda e enrosque-o na porca (J), mas não o aperte.

- Repita o processo no segundo furo do apoio da roda direita.

Montar o apoio da roda esquerda:

- Mantenha o apoio da roda esquerda (C) com o furo (1) no furo central (2), do lado esquerdo do aparelho base (A).
- Enrosque o parafuso (I) com o auxílio da ferramenta de montagem (T), mas não o aperte.

2 Montar o pé de apoio e o bujão:

- Insira o pé de apoio (D) conforme ilustrado até ao encosto no apoio da roda direita (1).
O pé de apoio engata no pé da roda direita.
- Repita o processo no apoio da roda esquerda.



Perigo de ferimentos!

Depois da montagem, verifique se ambos os pés de apoio assentam de forma segura.

- Introduza cuidadosamente o bujão (E) até ao encosto no apoio da roda direita (2).
- Repita o processo no apoio da roda esquerda.

3 Montar a roda no eixo:



Monte as rodas de modo a que a respetiva válvula fique no lado exterior.

- Insira o anel de aperto (G) até ao encosto na perfuração (1) do eixo (H).
- Insira a roda (F) no eixo (H).



Para prevenir que a roda se solte sozinha, certifique-se de que o anel de aperto (G) assenta exatamente na perfuração (1) do eixo (H).

4 Montar o eixo e a roda:

- Insira o eixo com a roda previamente montada (1) através dos furos (2) dos apoios das rodas.
- Insira a roda (F) do lado esquerdo no eixo (1).
- Insira o anel de aperto (G) até ao encosto na perfuração do eixo (3).
- Remover o aparelho base da inserção de cartão.
- Coloque o aparelho base na posição de trabalho.

7.3 Desmontar a cobertura das lâminas



- Insira a mão no furo e retire a cobertura das lâminas (1) para cima.

7.4 Montar a cobertura das lâminas




- Introduza a cobertura das lâminas (1) sob a contra-lâmina (2). Em seguida, pressione a cobertura das lâminas (1) para baixo. Para uma montagem correta, a cobertura das lâminas (1) tem de assentar corretamente no disco das lâminas.

7.5 Montar o funil de enchimento ATO 400



- Desmontar a cobertura das lâminas. (⇒ 7.3)
- Introduza o funil de enchimento ATO 400 (K) com ambos os ganchos de fixação (1) nos dois alojamentos do aparelho base (2).


- Incline o funil de enchimento ATO 400 (K) para a frente, até ao encosto.
- Enrosque e aperte o interruptor para ligar / desligar (3).

 Depois da montagem, verifique se o funil de enchimento ATO 400 se encontra corretamente preso em ambos os alojamentos no aparelho base.

7.6 Montar a extensão do canal de expulsão




- Vire o aparelho cuidadosamente para trás.

 Coloque um cartão por baixo, de modo a proteger contra danos.

Montar a extensão do canal de expulsão

- Engate a extensão do canal de expulsão (L) com o gancho (1) por cima nas aberturas no cárter (2), rode para baixo e pressione o suporte (3) lateralmente.
- Enrosque os parafusos (O) e aperte-os com **1 - 2 Nm**.

 Para facilitar a montagem da chapa de guia, recomendamos desapertar um pouco o pé da roda esquerda.

- Desenrosque o parafuso (4) no apoio da roda esquerda aproximadamente 5 voltas.

7.7 Montar as chapas

1 Montar a chapa de guia



- Insira a chapa de guia (N). Durante o processo certifique-se de que as guias na chapa de guia (1) assentam exatamente nas guias da extensão do canal de expulsão (2).
- Colocar o parafuso (P) e apertar com a porca (R).
- Enrosque os parafusos (O) e aperte-os com **1 - 2 Nm**.


2 Montar a chapa de expulsão

- Colocar a chapa de expulsão (M).
- Enrosque os parafusos (O) e aperte-os com **1 - 2 Nm**.
- Colocar os parafusos (Q) e apertar com a porca (R). Neste processo é possível compensar ligeiras tensões que podem ocorrer no compartimento de expulsão, reajustando os parafusos.

Apertar os parafusos da fixação do apoio da roda




- Colocar o aparelho sobre as rodas e verificar a posição correta de todas as peças montadas.
- Aperte os parafusos (1, 2) da fixação do pé da roda com **10 - 12 Nm**.

 Depois de apertar os parafusos, verifique se ambos os apoios das rodas assentam corretamente.

7.8 Combustível e óleo do motor



 Antes do primeiro arranque, abasteça com óleo do motor (⇒ Manual de utilização do motor de combustão)!

Óleo do motor


Consulte o manual de utilização do motor de combustão para saber qual o óleo do motor e o volume de óleo a utilizar. Efetue regularmente a verificação do nível de enchimento (⇒ consulte o manual de utilização do motor de combustão). Deverá evitar que o nível do óleo fique acima ou abaixo do nível correto.

Combustível

Recomendação:
Combustíveis novos de marca, gasolina normal sem chumbo (⇒ Manual de utilização do motor de combustão)! Utilize um funil para encher (não incluído no fornecimento). Observe os avisos de alerta no capítulo "Para sua segurança". (⇒ 4.)

Encher com combustível

- GH 460 C:
Desenrosque o parafuso de ventilação do depósito (1).
- Desaparafuse a tampa do depósito (2).
- Encha com combustível (utilize o funil).
- Enrosque novamente a tampa do depósito (2).

 GH 460 C:
Desenrosque o parafuso de ventilação do depósito (1) antes de colocar o motor de combustão em funcionamento.

8. Elementos de comando

8.1 Interruptor para ligar- / desligar



O interruptor para ligar- / desligar (1) é um interruptor multifunções com as seguintes funções:

Interruptor de segurança:

O interruptor para ligar- / desligar (1) serve de interruptor de segurança. (⇒ 10.)

Interruptor de autorização no processo de arranque:

O interruptor para ligar- / desligar (1) serve de interruptor principal no arranque do motor de combustão. Se o interruptor para ligar- / desligar (1) não for acionado, não é possível ligar o motor de combustão. (⇒ 11.1)

Desligar:

Se soltar o interruptor para ligar- / desligar (1) rodando-o, o motor de combustão desliga-se e os discos das lâminas param ao fim de alguns segundos (consulte Soltar o interruptor para ligar- / desligar). (⇒ 11.2)

Parafuso de fixação do funil de enchimento:

Para soltar o funil de enchimento ATO 400, desenrosque (no sentido contrário ao dos ponteiros do relógio) o interruptor para ligar- / desligar (1). Se enroscar (no sentido dos ponteiros do relógio) o interruptor para ligar- / desligar (1), o funil de enchimento ATO 400 é fixado no aparelho base.

Acionar o interruptor para ligar- / desligar:

- Prima o botão de pressão verde (2) (símbolo **I**) até ao encosto. O botão de pressão verde engata e permanece premido. É possível ligar o triturador de jardinagem. (⇒ 11.1)

Soltar o interruptor para ligar- / desligar:

- Rode o botão rotativo preto (3) (símbolo vermelho **O**) no interruptor para ligar- / desligar (1) (possível em ambos os sentidos). O botão de pressão verde (2) é solto e o motor de combustão desliga-se. Os discos das lâminas param ao fim de alguns segundos.

8.2 Choke

GH 460:

O modelo GH 460 possui um choke automático que não pode ser acionado manualmente.

GH 460 C:

Se o botão choke (1) for acionado, a mistura de ar/combustível será alterada de modo que o motor de combustão frio possa arrancar mais facilmente.



Deverá ter em atenção que, em caso de tempo muito frio, o motor de combustão pode arrefecer rapidamente.

Se o choke não for novamente desativado após o processo de arranque, a mistura de ar/combustível alterada provocará elevados níveis de fumo. Além disso, o motor de combustão desligar-se-á (o motor de combustão fica encharcado).

Acionar o choke:

- Puxe o botão choke (1) para fora. O choke é acionado e é possível ligar o motor de combustão.

Desativar o choke:

- Se o motor de combustão funcionar após o processo de arranque, será necessário desativar imediatamente o choke premindo o botão do choke (1) até ao fim.

9. Instruções para trabalhar

9.1 Que material pode ser processado?

Com o triturador de jardinagem, é possível processar não apenas material tenro, mas também material duro.

Material tenro:


Resíduos vegetais orgânicos, como restos de fruta e legumes, restos de flores, folhagem etc.

- Triturar material tenro. (⇒ 11.6)

Material duro:

Ramagens de árvores e aparas de sebes, bem como ramagens espessas e ramificadas.

– Triturar material duro. (⇒ 11.6)

 As ramagens de árvores e aparas de sebes devem ser processadas enquanto estão frescas, dado que a potência de trituração é maior quando o material é fresco do que quando o material está seco ou molhado.

9.2 Que material não pode ser processado?

Não é permitido inserir pedras, vidro, pedaços de metal (arames, pregos, ...) ou peças de plástico no triturador de jardinagem.

Regra fundamental:


Os materiais que não se destinam ao composto também não devem ser processados com o triturador de jardinagem.

9.3 Diâmetro máximo dos ramos

As indicações referem-se a ramagens recém-cortadas:


Diâmetro máximo dos ramos:

GH 460: **60 mm**; GH 460 C: **75 mm**

 O tamanho da abertura de enchimento da alimentação de ramos destina-se exclusivamente a receber melhor material ramificado, não fornecendo qualquer informação sobre o diâmetro máximo permitido do material triturado.

9.4 Área de trabalho do utilizador

- Por motivos de segurança, o utilizador tem de se manter sempre dentro da área de trabalho (área cinzenta X) durante todo o período de funcionamento.

 **Perigo de ferimentos!** De modo a não ser atingido por material a triturar projetado para trás ao processar material duro (a alimentação de ramos (1) está aberta), não deve ficar atrás do triturador de jardinagem, mas sim um pouco de lado (ver a área cinzenta X).

9.5 Posição de trabalho do aparelho


O triturador de jardinagem apenas pode ser colocado em funcionamento em pé. O triturador de jardinagem tem de estar apoiado sobre as duas rodas e os dois apoios das rodas conforme ilustrado durante todo o período de funcionamento.

9.6 Carga correta do aparelho

O motor elétrico ou o motor de combustão do triturador de jardinagem apenas deverá ser submetido a um esforço que não leve a uma redução considerável da rotação.


Efetue a alimentação do triturador de jardinagem sempre de forma contínua e uniforme. Se a rotação diminuir ao trabalhar com o triturador de jardinagem, pare de encher o mesmo para aliviar o motor elétrico ou o motor de combustão.

9.7 Enchimento do triturador de jardinagem

 **Perigo de ferimentos!** Antes de encher o triturador de jardinagem, leia cuidadosamente o capítulo "Para sua segurança" (⇒ 4.), especialmente o subcapítulo "Durante o trabalho" (⇒ 4.6), e siga todas as instruções de segurança. O enchimento do triturador de jardinagem apenas pode ser efetuado por uma pessoa.



Perigo de ferimentos! Nunca introduza a mão numa abertura de enchimento!

 Respeite a carga correta do motor de combustão. (⇒ 9.6)

As duas aberturas de enchimento (1, 2) do triturador de jardinagem não devem ser enchidas simultaneamente. Perigo de congestionamento!

Material tenro:

- Ao encher o triturador de jardinagem, observe a área de trabalho. (⇒ 9.4)
- Ligue o triturador de jardinagem. (⇒ 11.1)



- Deite resíduos vegetais orgânicos, como restos de frutas e legumes, restos de flores, folhagem, ramos finos, etc. na abertura de enchimento (1) para material tenro.

! Encha a abertura de enchimento (1) exclusivamente com material tenro ou com ramos finos (diâmetro até aprox. 10 mm) e muito ramificados. No enchimento com material tenro, a alimentação de ramos (3) deve encontrar-se rebatida. (⇒ 11.4)

O material tenro húmido ou molhado origina mais rapidamente congestionamentos no aparelho. Por conseguinte, o triturador de jardinagem deve ser enchido mais lentamente, sendo necessário prestar especial atenção à rotação do motor de combustão. Ao encher o aparelho com material tenro, certifique-se de que o capot do motor de combustão não fica coberto de material a triturar. Perigo de sobreaquecimento do motor de combustão devido à cobertura das ranhuras de refrigeração!

i Mantenha o motor de combustão sempre limpo!

Material duro:

- Ao encher o triturador de jardinagem, observe a área de trabalho. (⇒ 9.4)
- Abrir a alimentação de ramos (3). (⇒ 11.3)
- Respeite o diâmetro máximo dos ramos. (⇒ 9.3)
- Ligue o triturador de jardinagem. (⇒ 11.1)



Perigo de ferimentos!

De modo a evitar ferimentos causados pela projeção de matéria a triturar para trás, o triturador de jardinagem tem de ser enchido corretamente com material duro. Se o triturador de jardinagem for enchido pela parte traseira (ou seja, com o utilizador na área de trabalho (⇒ 9.4)), as ramagens devem ser colocadas de forma levemente inclinada e conduzidas até ao mecanismo de lâminas de acordo com o símbolo (4) na parede esquerda do funil. No enchimento, respeite o diâmetro máximo dos ramos. (⇒ 9.3) A grande abertura de enchimento (2) destina-se exclusivamente a receber melhor material ramificado.



Corte previamente os ramos grossos e muito ramificados (respeite a espessura máxima dos ramos) com uma tesoura de podar. Não deite o material de poda fino (diâmetro de aprox. 10 mm) na abertura de enchimento (1) para material tenro.

- Introduza lentamente as ramagens de árvores ou aparas de sebes e as ramagens na abertura de enchimento (2) da alimentação de ramos (3) aberta. O aparelho puxa o material duro automaticamente para dentro. Ao triturar, os ramos mais compridos deverão ser apoiados e conduzidos manualmente.

10. Dispositivos de segurança

10.1 Bloqueio de segurança

O triturador de jardinagem só pode ser colocado em funcionamento com o funil de enchimento ATO 400 devidamente fechado. Se soltar o interruptor para ligar / desligar durante o funcionamento, o motor elétrico ou o motor de combustão é automaticamente desligado, fazendo com que a ferramenta de trituração pare ao fim de poucos segundos. Se o funil de enchimento ATO 400 for removido, ambos os discos das lâminas serão também bloqueados automaticamente de forma mecânica.

11. Colocar o aparelho em funcionamento

11.1 Ligar o triturador de jardinagem



Perigo de ferimentos!

Antes da colocação em funcionamento do triturador de jardinagem, leia cuidadosamente o capítulo "Para sua segurança" (⇒ 4.) e siga todas as instruções de segurança. Antes da colocação em funcionamento, verifique se o funil de enchimento ATO 400 está corretamente fechado e se o interruptor para ligar/desligar (1) foi bem apertado à mão.

Perigo de ferimentos causados por projeções para trás do motor de combustão!

No modelo GH 460 C, agarre e segure na pega (3) do cabo do motor de arranque (4) de forma firme com uma mão. Puxe o cabo do motor de arranque (4) de forma rápida num movimento único.

Antes de cada colocação em funcionamento, verifique a pressão dos pneus. (⇒ 12.12)



O interruptor para ligar/desligar (1) tem de ser acionado antes de ligar o motor de combustão. Se o interruptor para ligar/desligar não for acionado, não é possível ligar o motor de combustão (dispositivo de segurança). (⇒ 8.1)

- Acione o interruptor para ligar/desligar (1). (⇒ 8.1)

GH 460 C:

- Desenrosque o parafuso de ventilação do depósito (2).
- Com o motor de combustão frio, acione o choke. (⇒ 8.2)
- Permaneça ao lado do aparelho (observe a área de trabalho (⇒ 9.4)).

GH 460:

- Coloque-se atrás do aparelho (observe a área de trabalho (⇒ 9.4)) e coloque um pé sobre o eixo para contra-apoiar.

GH 460, GH 460 C

- Agarre e segure na pega (3) do cabo do motor de arranque (4) de forma firme com uma mão.
- Puxe lentamente o cabo do motor de arranque (4) até à resistência de compressão. Em seguida, puxe com força e rapidez até ao comprimento do braço. Conduza o cabo do motor de arranque (4) lentamente para dentro, para que possa ser novamente enrolado. Repita até o motor de combustão funcionar.

GH 460 C

- Quando o motor de combustão funcionar, desative imediatamente o choke. (⇒ 8.2)

11.2 Desligar o triturador de jardinagem



Perigo de ferimentos!

Ao desligar, não ocupe a zona de expulsão!

Ao desligar o triturador de jardinagem, não se coloque ao lado do motor de combustão nem se dobre sobre o aparelho – perigo de queimaduras em partes quentes do motor de combustão!

Após desligar o motor de combustão, preste atenção à desaceleração das ferramentas de trabalho, as quais levam alguns segundos até pararem.



Observe o pictograma no lado da frente da parte superior do funil.

Desligue o motor de combustão apenas se não houver material triturado no aparelho; caso contrário, poderá originar um bloqueio num dos dois discos das lâminas ao colocar novamente o aparelho em funcionamento.



- Ao desligar, preste atenção ao percurso apresentado na figura e ao ponto assinalado.

- Rodando o botão rotativo preto (é possível em ambos os sentidos) (1) (símbolo **O**) no interruptor para ligar- / desligar (2) é desligado o triturador de jardinagem. O motor de combustão do triturador de jardinagem desliga-se.
O motor de combustão e os discos das lâminas param ao fim de alguns segundos.

11.3 Abrir a alimentação de ramos



Perigo de ferimentos!

Ao abrir e rebater a alimentação de ramos (2), o aparelho deve encontrar-se desligado, por motivos de segurança.

- Prima o bloqueio da alimentação de ramos (1) para cima e mantenha-o premido.
- Conduza lentamente a alimentação de ramos (2) para trás (afastando-a do aparelho) com a segunda mão.
- Solte o bloqueio da alimentação de ramos (1) e abra a alimentação de ramos (2) até ao encosto.

11.4 Rebater a alimentação de ramos



Perigo de ferimentos!

Ao abrir e rebater a alimentação de ramos (1), o aparelho deve encontrar-se desligado, por motivos de segurança.

Perigo de entalamento!

Ao fechar a alimentação de ramos, certifique-se de que os dedos não ficam presos entre a alimentação de ramos e o funil de enchimento.

- Rebata lentamente a alimentação de ramos (1) até ao encosto (premir em direção ao aparelho) até engatar no bloqueio da alimentação de ramos (2).

11.5 Estojo de ferramentas



Abrir o estojo de ferramentas:

- Prima a tala (1) para baixo e mantenha-a premida.
- Rebata a tampa do estojo de ferramentas (2) para baixo.

Fechar o estojo de ferramentas:

- Pressione a tampa do estojo de ferramentas (2) para cima, até a tala engatar.

11.6 Triturar

- Leve o triturador de jardinagem até um local com piso plano e firme e desligue-o em segurança.
- Utilize luvas justas, óculos de proteção e proteção auditiva.

- Verifique o nível do óleo, o combustível e a pressão do ar. (⇒ 7.8), (⇒ 12.12)
- No caso de material duro, (p. ex., ramagens de árvores e aparas de sebes), abra a alimentação de ramos. (⇒ 11.3)
- Ligue o triturador de jardinagem. (⇒ 11.1)
- Aguarde até o triturador de jardinagem atingir a rotação máxima (ralenti).
- Encha corretamente o triturador de jardinagem com material triturado. (⇒ 9.7)
- Desligue o triturador de jardinagem. (⇒ 11.2)

12. Manutenção



Perigo de ferimentos!

Antes de todos os trabalhos de manutenção e de limpeza no aparelho, leia cuidadosamente o capítulo "Para sua segurança" (⇒ 4.), especialmente o subcapítulo "Manutenção e reparações" (⇒ 4.7), e siga escrupulosamente todas as instruções de segurança.



Antes de todos os trabalhos de manutenção e de limpeza, retire o conector da vela de ignição!

12.1 Limpar o aparelho



Se os discos das lâminas estiverem cobertos com material a triturar, deve ser utilizada uma escova ou um item semelhante para remover o material a triturar.

Não toque com a mão no cárter. Perigo de ferimentos causados pelas lâminas!

Posição de limpeza do triturador de jardinagem:

O aparelho apenas pode ser limpo na posição ilustrada.

- Desmonte o funil de enchimento. (⇒ 12.2)

Se o triturador de jardinagem não for posicionado conforme descrito, o aparelho (motor de combustão) pode ficar danificado.

Intervalo de manutenção: Após cada utilização

Limpar o aparelho a fundo após cada utilização. O manuseamento cuidadoso protege o seu aparelho contra danos e aumenta a sua vida útil.



Nunca dirija jatos de água para peças do motor elétrico ou do motor de combustão, juntas de vedação, pontos de apoio e componentes

elétricos, tais como os interruptores. Se o fizer, dará origem a reparações dispendiosas.



Caso não consiga remover sujidades e resíduos encrostados com uma escova, um pano húmido ou uma tala de madeira, a STIHL

recomenda a utilização de um produto especial de limpeza (por exemplo, produto especial de limpeza STIHL).

Não utilize produtos de limpeza agressivos.

Limpe regularmente os discos das lâminas.

Limpe a sujidade nas alhetas de refrigeração, na roda do ventilador, na área à volta do filtro de ar, no escape, entre outros, de modo a garantir uma refrigeração suficiente do motor.

12.2 Desmontar o funil de enchimento ATO 400



Perigo de ferimentos!

Desligue o aparelho. Antes de desenroscar o interruptor para ligar- / desligar (1), retire o conector da vela de ignição.

Trabalhe apenas com luvas justas.

Se, após a remoção do funil de enchimento, não forem realizados quaisquer trabalhos nos discos das lâminas, a cobertura das lâminas tem de ser montada por motivos de segurança. (⇒ 7.4)

- Solte o interruptor para ligar- / desligar (1) até ser possível rebater o funil de enchimento ATO 400 (2) para trás.
- Remova o funil de enchimento ATO 400 (2).



Depois da desmontagem do funil, o dispositivo de bloqueio dos discos das lâminas é automaticamente ativado.

Contudo, no estado bloqueado, o disco das lâminas pode rodar aprox. 360° até atingir o encosto.

12.3 Desmontar os discos das lâminas



Perigo de ferimentos!

Trabalhe sempre com luvas!



Nunca toque nas lâminas enquanto não pararem completamente.

Extraia o conector da vela de ignição!

- Desmontar o funil de enchimento ATO 400. (⇒ 12.2)

1 Soltar o parafuso da lâmina:

- Coloque a ferramenta de montagem (1) no parafuso da lâmina (2) e rode-a de forma lenta e cuidadosa, no sentido contrário ao dos ponteiros do relógio, até os discos das lâminas pararem no encosto. Retire a ferramenta de montagem (1).



Para evitar ferimentos, a cobertura das lâminas tem de estar sempre desmontada para desapertar o parafuso da lâmina (ver figura 2).

- Montar a cobertura das lâminas. (⇒ 7.4)
- Passe a ferramenta de montagem (1) pelo furo da cobertura das lâminas (3) e coloque-a no parafuso da lâmina (2).

- Solte o parafuso da lâmina (2) com a ferramenta de montagem (1) e desenrosque-o por completo.
- Desmontar a cobertura das lâminas. (⇒ 7.3)
- Remova o parafuso da lâmina (2), a anilha de segurança (4) e o anel de aperto (5).

2 Remover a lâmina de alhetas e o disco das lâminas para material tenro:

- Remova a lâmina de alhetas curta (6) e a lâmina de alhetas comprida (7).
- Retire o disco das lâminas para material tenro (8).

3 Desmontar a peça de inserção:

- Solte e retire os parafusos (9). Retire a peça de inserção (10) para cima.

4 Desmontar o suporte da lâmina e o disco das lâminas para material duro:

- Enrosque o parafuso (11) com o auxílio da ferramenta de montagem (1) e extraia o suporte da lâmina (12).
- Desenrosque e retire o parafuso (11).
- Retire o suporte da lâmina (12) com o anel de aperto (13).
- Retire o disco das lâminas para material duro (14).

12.4 Montar os discos das lâminas



Perigo de ferimentos!

Trabalhe sempre com luvas!



O binário de aperto prescrito de **36 - 44 Nm** do parafuso da lâmina tem de ser escrupulosamente respeitado, dado que disso depende a fixação segura dos dois discos das lâminas. Antes da colocação dos dois discos das lâminas, verifique visualmente se os disco das lâminas se encontram em condições, se não estão dobrados e se as lâminas não apresentam entalhes, fendas ou partes quebradas.

Observe os limites de desgaste das lâminas. (⇒ 12.9)

É necessário montar sempre os dois discos das lâminas.

Execute todos os passos de montagem de 1 a 5.



Antes da montagem, limpe ambos os discos das lâminas e o alojamento do disco das lâminas do aparelho. Além disso, deve assegurar que a mola de ajuste está montada no eixo de lâminas.

1. Introduzir o disco das lâminas para material duro (figura A):

- Introduza o disco das lâminas para material duro (1) com as três lâminas montadas para cima. Permita que o alojamento retangular da lâmina (2) do disco das lâminas engate no alojamento retangular do anel de rolamento (3).

2. Montar o suporte da lâmina com o anel de aperto (figura A):



Posicione o alojamento do anel de aperto no canto da lâmina de modo a que o anel de aperto assente sobre o disco das lâminas.

- Coloque o anel de aperto (4) no disco das lâminas (o alojamento do anel de aperto tem de envolver a lâmina).
- Desloque o suporte da lâmina (5) sobre o eixo de acionamento (6). Para tal, certifique-se de que o suporte da lâmina engata no disco das lâminas (1) e baixa até ao encosto no anel de aperto (4).

3. Montar a peça de inserção (figura A):



A peça de inserção só pode ser montada conforme ilustrado. Se for colocada noutra posição, não será possível introduzir a peça de inserção.

- Introduza a peça de inserção (7) conforme ilustrado.
- Enrosque os parafusos (8) e aperte-os com **33 - 37 Nm**.

4. Introduzir o disco das lâminas para material tenro e a lâmina de alhetas (figura):

- Introduza o disco das lâminas para material tenro (9) com as quatro lâminas montadas para cima.



A primeira lâmina de alhetas a ser montada tem de ser a mais comprida. Em seguida, monte a segunda lâmina de alhetas num ângulo de 90° relativamente à primeira lâmina de alhetas.


- Insira as lâminas de alhetas comprida (10). Insira as lâminas de alhetas curta (11) num ângulo de 90°.

5. Fixar os discos das lâminas (figura):

- Encaixe o anel de aperto (12) e fixe-o juntamente com a anilha de segurança (13) e o parafuso da lâmina (14).
- Coloque a ferramenta de montagem (15) no parafuso da lâmina (14) e rode-a de forma lenta e cuidadosa, no sentido dos ponteiros do relógio, até os discos das lâminas pararem no encosto. Retire a ferramenta de montagem (15).



Perigo de ferimentos!

A cobertura das lâminas tem de estar sempre desmontada para apertar o parafuso da lâmina (ver figura ).

- Montar a cobertura das lâminas. (⇒ 7.4)
- Passe a ferramenta de montagem (15) pelo furo da cobertura das lâminas (16) e coloque-a no parafuso da lâmina (14).

- Aperte o parafuso da lâmina (14) com **36 - 44 Nm**.
- Montar o funil de enchimento ATO 400. (⇒ 7.5)

12.5 Desmontar a contra-lâmina



Perigo de ferimentos!

Trabalhe sempre com luvas robustas!



- Desmonte o funil de enchimento ATO 400 ou a cobertura das lâminas. (⇒ 12.2), (⇒ 7.3)
- Solte o parafuso (1) e remova-o.
- Retire a contra-lâmina (2) para cima.

12.6 Montar a contra-lâmina



Perigo de ferimentos!

Trabalhe sempre com luvas robustas!



- Desmonte o funil de enchimento ATO 400 ou a cobertura das lâminas. (⇒ 12.2), (⇒ 7.3)
- Introduza a contra-lâmina (1) no alojamento (2) do cárter.
- Enrosque o parafuso (3) e aperte-o com **28 - 32 Nm**.
- Montar o funil de enchimento ATO 400. (⇒ 7.5)

12.7 Virar as lâminas



Perigo de ferimentos!

Trabalhe sempre com luvas robustas!



No caso de lâminas embotadas, é aconselhável virar todas as lâminas do respetivo disco das lâminas. Todas as lâminas deverão ser viradas de forma idêntica (independentemente da geometria da lâmina).

- Desmontar os discos das lâminas. (⇒ 12.3)



Perigo de ferimentos!

Para evitar ferimentos, é necessário fixar sempre os discos das lâminas antes da montagem ou desmontagem das lâminas.

Virar as quatro lâminas do disco das lâminas para material tenro (figura):

1. Desmontar:

- Solte os parafusos (1) e retire-os juntamente com as porcas (2).
- Retire as lâminas (3) para cima.

2. Montar:


- Limpe o disco das lâminas.
- Vire as lâminas (3) e coloque-as sobre o disco das lâminas com a extremidade afiada exposta e alinhe os furos.
- Encaixe os parafusos (1) nos furos e enrosque as porcas (2). Aperte as porcas (2) com **8 - 10 Nm**.

Virar três lâminas do disco das lâminas para material duro (figura B):

1. Desmontar:

- Solte os parafusos (4) e os parafusos M8 (5) e retire-os juntamente com as porcas (6) e as porcas M8 (7).
- Retire a lâmina (8) e a lâmina (9) para cima.

2. Montar:

 Após a montagem não pode haver qualquer folga entre as duas lâminas (8). Uma folga entre as duas lâminas reduz a função de alimentação.

- Limpe o disco das lâminas.
- Vire as lâminas (8), coloque-as com a extremidade exposta sobre o disco das lâminas e alinhe os furos.
- Encaixe os parafusos (4) nos furos e enrosque as porcas (6). Não aperte!
- Comprima as duas lâminas (8) (ver a figura pequena) e mantenha-as comprimidas. Não pode haver qualquer folga entre as duas lâminas (8).
- Aperte as porcas (6) com **8 - 10 Nm**.
- Vire as lâminas (9) e coloque-as sobre o disco das lâminas com a extremidade afiada exposta.
- Passe os parafusos M8 (5) pelos furos, enrosque as porcas M8 (7) e aperte com **16 - 20 Nm**.

12.8 Afiar as lâminas



É aconselhável que a afiação de todas as lâminas seja realizada por um distribuidor oficial, pois, no caso de lâminas afiadas incorretamente (ângulo de afiação incorreto, desequilíbrio causado por uma lâmina afiada de forma desigual, etc.), o funcionamento (alimentação do material a triturar, estabilidade dos gumes, etc.) do triturador de jardinagem pode ser prejudicado.

Durante o processo de afiação, utilize sempre óculos de proteção. Certifique-se de que não existem pessoas na zona de risco.

- Desmontar os discos das lâminas. (⇒ 12.3)
- Desmontar as lâminas. (⇒ 12.7)

Ângulo de afiação:

O ângulo de afiação de todas as lâminas é de **30°**.

Instruções para afiar as lâminas:

As lâminas têm de ser afiadas tendo em atenção os seguintes pontos:

- Ao afiar, arrefeça as lâminas, p. ex. com água. Não deverá ocorrer uma coloração azul; caso contrário, o poder de corte será reduzido.
- Afie a lâmina uniformemente, de modo a evitar vibrações causadas por um desequilíbrio.

- Antes da montagem, verifique se as lâminas apresentam danos: As lâminas têm de ser substituídas se forem visíveis entalhes ou fendas ou se os limites de desgaste já tiverem sido atingidos.
- Afie os gumes das lâminas tendo em atenção a indicação do ângulo de afiação.
- Afie as lâminas contra o gume.
- Depois do processo de afiação, remova a rebarba resultante da afiação no gume cortante com uma lixa fina, se necessário.

12.9 Limites de desgaste das lâminas



As lâminas devem ser viradas ou substituídas antes de os limites de desgaste indicados (A, B, C, D) serem atingidos. A STIHL recomenda os distribuidores oficiais STIHL.



A medição dos valores indicados tem de ser realizada em vários pontos de medição (recomendam-se dois ou três) ao longo do gume cortante em todas as lâminas.

Deve ser utilizado o valor mais pequeno de uma lâmina.

É aconselhável virar ou substituir sempre todas as lâminas!

Panorâmica das lâminas

- 2 lâminas de alhetas (1)
- 6 lâminas (2)
- 1 lâmina (3)
- 1 contra-lâmina (4)

Disco das lâminas para material tenro:


O disco das lâminas para material tenro está equipado com quatro lâminas.


Disco das lâminas para material duro:

O disco das lâminas para material duro está equipado com duas lâminas e uma lâmina de lascas.

- Desmonte os discos das lâminas. (⇒ 12.3)

2 Limite de desgaste das lâminas de alhetas (1):


 O processo de medição e o valor indicado são idênticos para ambas as lâminas de alhetas.

 Um esforço desigual nos gumes cortantes pode causar um desgaste assimétrico nas duas lâminas de alhetas.

Largura mínima da lâmina (A) das duas lâminas de alhetas (1):

A = 39 mm


3 Aperte o parafuso da lâmina das lâminas (2):

 As lâminas (2) são lâminas reversíveis. Quando for alcançado o limite de desgaste indicado (B), a lâmina pode ser afiada e virada até ao limite de desgaste, antes de ser necessário substituí-la.


- Meça a distância apresentada na figura (B) entre o diâmetro grande do furo e o gume (X).
- Repita o processo no segundo furo da lâmina.

Distância mínima (B) nas lâminas (2):

B = 6 mm

 Se uma das duas distâncias medidas for inferior à distância mínima (B), a respetiva lâmina (2) tem de ser virada ou substituída.


4 Aperte o parafuso da lâmina das lâminas (3):

 A lâmina (3) é uma lâmina reversível. Quando for alcançado o limite de desgaste indicado (C), a lâmina (3) pode ser afiada e virada até ao limite de desgaste, antes de ser necessário substituí-la.


- Meça a distância (C) em ângulo reto relativamente ao gume.

Distância mínima (C) na lâmina (3):

C = 7 mm

 Se a distância medida for inferior à distância mínima (C), a lâmina (3) tem de ser virada ou substituída.

5 Limite de desgaste da contra-lâmina (4):

 Na contra-lâmina (4), o esforço desigual do gume cortante pode causar um desgaste assimétrico.

- A contra-lâmina (4) tem de ser substituída antes de o gume (D) na ponta da lâmina (5) ser afiado e deixar de ser visível.

12.10 Intervalo de manutenção do motor de combustão

Intervalo de manutenção:
Antes de cada colocação em funcionamento:

Efetue uma verificação do nível do óleo (⇒ manual de utilização do motor de combustão). Siga as instruções de

funcionamento e de manutenção, as quais poderão ser consultadas no manual de utilização do motor de combustão.

12.11 Intervalos de manutenção

Manutenção efetuada pelo distribuidor oficial

É aconselhável solicitar a manutenção do triturador de jardinagem a um distribuidor oficial.

A STIHL recomenda os distribuidores oficiais STIHL.

Utilização profissional (utilização do triturador de jardinagem a nível profissional):

De 6 em 6 meses

Utilizador privado:

Anualmente

Intervalo de manutenção da unidade de corte:

Antes de cada utilização:

Unidade de corte (composta pelo disco das lâminas, lâminas, anilha de segurança, anel de aperto e parafuso) quanto a assentamento firme, fissuras e outros danos.

Verifique os limites de desgaste das lâminas. (⇒ 12.9)

12.12 Rodas

Os mancais de deslize das rodas não necessitam de manutenção.

Pressão do ar:

1,8 - 2,0 bar

Intervalo de manutenção:

Antes de cada colocação em funcionamento do triturador de jardinagem e depois de uma paragem mais



30

prolongada, a pressão do ar das rodas deverá ser verificada e, se necessário, corrigida.

Corrigir a pressão dos pneus:

- Desaparafuse a tampa (1) da válvula (2) e, com o auxílio de um manómetro adequado, ajuste a pressão do ar indicada.
- Enrosque a tampa (1) na válvula (2).

Procedimento de teste da pressão dos pneus sem manómetro:

Se não dispor de um manómetro para ajustar a pressão do ar, é possível verificar a pressão dos pneus de acordo com a medida de controlo (Y) entre o eixo e o solo.

Distância mínima Y = 110 mm

12.13 Arrumação e período de Inverno

O triturador de jardinagem deve ser armazenado num compartimento fechado, seco e com pouco pó. Certifique-se de que o aparelho está guardado fora do alcance de crianças.

Armazene o triturador de jardinagem apenas em condições seguras de funcionamento e com o funil de enchimento ATO 400 ou a cobertura das lâminas montada.

Mantenha apertadas todas as porcas, cavilhas e parafusos e renove os avisos ilegíveis de perigo e atenção fixados no aparelho, verifique a máquina completa quanto a desgaste e danos. Substitua peças gastas ou danificadas.

As eventuais avarias do aparelho deverão ser sempre reparadas antes da armazenagem.

No caso de uma paragem mais prolongada do triturador de jardinagem (período de Inverno), tenha em conta os seguintes pontos:

- Limpe cuidadosamente todas as peças exteriores do aparelho.
- Lubrifique generosamente todas as peças móveis com óleo ou massa lubrificante.
- Esvazie o depósito de combustível e o carburador (por exemplo, deixando o motor de combustão a funcionar).
- Desaperte a vela de ignição e verta para o motor de combustão cerca de 3 cm³ de óleo do motor pela abertura da vela de ignição. Rode várias vezes o motor de combustão sem a vela de ignição.

Perigo de incêndio!

Mantenha o conector da vela de ignição afastado do orifício da vela de ignição (perigo de inflamação).

- Volte a enroscar a vela de ignição.
- Efetue a mudança do óleo (⇒ Manual de utilização do motor de combustão).
- Cubra bem o motor de combustão e arrume o aparelho na vertical, num compartimento seco e sem pó.

13. Transporte



31

Perigo de ferimentos!

Leia e observe cuidadosamente o capítulo "Para sua segurança", especialmente o capítulo "Transporte". (⇒ 4.4)

Transporte o triturador de jardinagem apenas com o funil de enchimento ATO 400 montado e a alimentação de ramos rebatida.

Se o triturador de jardinagem for transportado sem o funil de enchimento ATO 400, a cobertura das lâminas tem de ser montada por motivos de segurança (lâminas soltas). (⇒ 7.4)

Carregue o triturador de jardinagem por três pessoas e nunca sem vestuário de segurança adequado (sapatos de segurança, luvas).

Antes de levantar ou inclinar o aparelho, observe o peso indicado no capítulo "Dados técnicos". (⇒ 18.)

Puxar ou empurrar o triturador de jardinagem (figura **A**):

- Segure o triturador de jardinagem na pega de transporte (1) e incline-o para trás até o aparelho se apoiar nas rodas.
- O triturador de jardinagem pode ser puxado ou deslocado lentamente (a passo).

Perigo de ferimentos causados por degraus, ressaltos e rampas inclinadas!

Deve ter-se especial cuidado em degraus, bordas de passeios, ressaltos, outras saliências e rampas inclinadas, devido ao peso.

Em degraus, ressaltos e outras saliências e ao descer rampas inclinadas, empurre o aparelho em vez de o puxar. Para tal, o utilizador tem de estar sempre num nível superior ao nível do aparelho para, em caso de perda de controlo sobre o aparelho, evitar ser igualmente atropelado pelo aparelho.

Empurre o aparelho para transpor dois ou três degraus, no máximo! Se pretender transpor mais degraus, carregue o aparelho com o auxílio de 2 pessoas adicionais.

Perigo de ferimentos causados pelo peso elevado do aparelho!

Levantar ou carregar o triturador de jardinagem (figura):



Devido ao peso elevado (> 50 kg) é altamente recomendado não carregar o aparelho, deslocando-o apenas sobre as rodas.

Para processos de elevação ou curtos trajetos de carregamento devem ser utilizados dispositivos de elevação adequados.

Na elevação manual são necessárias pelo menos 3 pessoas, pegando cada uma num apoio da roda ou no funil de enchimento. Utilize vestuário de proteção adequado que cubra os antebraços e a parte superior do corpo por completo.



- Segure o triturador de jardinagem pela pega de transporte (1) e pelos dois pés de apoio pretos (2) para levantar ou carregar.

Transportar o triturador de jardinagem numa superfície de carga (figura):



Perigo de ferimentos! Fixe sempre o triturador de jardinagem ao transportá-lo. Nunca transporte o triturador de jardinagem solto!

Travar o triturador de jardinagem durante o transporte na superfície de carga com meios de fixação adequados contra escorregão. Fixe cabos ou cintas nos seguintes pontos do aparelho:

- Eixo (lado interior do apoio da roda)
- Apoio da roda esquerda
- Apoio da roda direita
- Funil de enchimento ATO 400

14. Minimização do desgaste e prevenção de danos

Indicações importantes sobre a manutenção e cuidados do grupo de produtos

Tritrador de jardinagem a gasolina (STIHL GH)

A empresa STIHL exclui-se de toda e qualquer responsabilidade por danos materiais e pessoais causados pelo incumprimento das indicações deste manual de instruções, em especial no tocante à segurança, operação e manutenção, ou danos que ocorram em consequência da utilização de peças de acoplamento e peças de substituição não permitidas.

Siga imprescindivelmente as seguintes indicações importantes, a fim de evitar danos ou um desgaste excessivo do seu aparelho STIHL:

1. Peças de desgaste

Algumas peças do aparelho STIHL estão sujeitas a um desgaste normal, mesmo quando utilizadas devidamente e, dependendo do tipo e da duração da utilização, necessitam de ser substituídas oportunamente.

Entre outras, incluem-se as seguintes peças:

- Lâmina
- Disco das lâminas
- Correia trapezoidal

2. Cumprimento das prescrições deste manual de utilização

A utilização, manutenção e armazenagem do aparelho STIHL devem ser realizadas tão cuidadosamente conforme descrito

neste manual de utilização. Todos os danos causados pelo incumprimento das instruções de segurança, de funcionamento e de manutenção são da responsabilidade exclusiva do utilizador.

Isto aplica-se especialmente no caso de:

- utilização do produto não de acordo com as disposições.
- Utilização de produtos de serviço não autorizados pela STIHL (para lubrificantes, gasolina e óleo do motor, consulte o manual de utilização do motor de combustão).
- alterações no produto não autorizadas pela STIHL.
- Utilização de peças, aparelhos acopláveis ou ferramentas de corte não autorizados pela STIHL.
- Utilização do aparelho em eventos desportivos ou concursos.
- danos resultantes da utilização contínua do produto com peças defeituosas.

3. Trabalhos de manutenção

Todos os trabalhos mencionados no capítulo "Manutenção" têm de ser realizados regularmente.

Na medida em que estes trabalhos de manutenção não possam ser realizados pelo próprio utilizador, um distribuidor oficial dever-se-á encarregar da realização dos mesmos.

A STIHL recomenda a realização de trabalhos de manutenção e reparações apenas por um distribuidor oficial STIHL.

Os distribuidores oficiais STIHL beneficiam de ações de formação regulares e dispõem de informações técnicas.

Se estes trabalhos não forem realizados, poderão ocorrer danos, cuja responsabilidade caberá ao utilizador.

Entre estes, incluem-se:

- Danos por corrosão e outros danos em consequência de um armazenamento indevido.
- Danos e danos consequentes devido à utilização de peças de reposição que não sejam peças de reposição originais da STIHL.
- Danos devido a trabalhos de manutenção ou de reparação que não tenham sido efetuados em oficinas dos distribuidores oficiais autorizados.

15. Peças de reposição comuns

Disco das lâminas para material tenro completo:

6012 700 5110

Disco das lâminas para material duro completo:

6012 700 5100

Lâmina de alhetas comprida:

6012 702 0310

Lâmina de alhetas curta:

6012 702 0300

Lâminas (6x):

6008 702 0121

Lâmina (1x):

6012 702 0100

Contra-lâmina:

6012 702 0500

16. Proteção do meio ambiente



O material triturado não deve ser posto no lixo, mas sim utilizado como compostagem.

As embalagens, o aparelho e seus acessórios são fabricados a partir de materiais recicláveis e deverão ser eliminados como tal.

A eliminação de resíduos de materiais de forma separada e adequada à conservação do meio ambiente promove as possibilidades de reutilização das matérias reaproveitáveis. Por essa razão, depois de terminar o tempo normal de vida útil do aparelho, este deve ser entregue para reciclagem.

16.1 Eliminação

Antes de proceder à eliminação, inutilize o motor de combustão.

Para isso, deve eliminar nomeadamente o cabo de ignição, esvaziar o depósito e purgar o óleo do motor.

Perigo de ferimentos causados pelas lâminas!

Nunca deixe um triturador de jardinagem desativado sem alguém a vigiar. Certifique-se de que o aparelho e as lâminas estão guardados fora do alcance das crianças.

17. Declaração de conformidade UE

17.1 Triturador de jardinagem a gasolina (STIHL GH)

STIHL Tirol GmbH
Hans Peter Stihl-Straße 5
6336 Langkampfen
Áustria

declara sob a sua exclusiva
responsabilidade que a máquina

Máquina trituradora para restos de plantas
com motor a gasolina (STIHL GH)

Marca: STIHL
Tipo: GH 460.0
GH 460.0 C
Identificação de série 6012

está em conformidade com as seguintes
diretivas CE:
2000/14/EC, 2014/30/EU, 2006/42/EC,
2011/65/EU

O produto foi desenvolvido em
concordância com as seguintes normas:
EN 13683, EN 14982

O desenvolvimento e o fabrico dos
produtos estão sujeitos às versões das
normas válidas à data da produção.

Método de avaliação de conformidade
aplicado:
Anexo V (2000/14/EC)

Nome e endereço da entidade nomeada
envolvida:

TÜV Rheinland LGA Products GmbH
Tillystraße 2
D-90431 Nürnberg

Compilação e depósito da documentação
técnica:

Sven Zimmermann
STIHL Tirol GmbH

O ano de fabrico e o número de máquina
são indicados na placa de identificação do
aparelho.

Nível de potência acústica medido:

GH 460.0 101,4 dB(A)
GH 460.0 C 103,4 dB(A)

Nível de potência acústica garantido:

GH 460.0 104 dB(A)
GH 460.0 C 108 dB(A)

Langkampfen, Áustria,
2019-01-02 (AAAA-MM-DD)

STIHL Tirol GmbH
em representação do



Sven Zimmermann

Chefe da secção de construção

18. Dados técnicos

GH 460.0 / GH 460.0 C:

Identificação de série 6012
Dispositivo de arranque Arranque por cabo

GH 460.0 / GH 460.0 C:

Unidade de corte MultiCut 450
Acionamento da unidade de corte permanente
Ø da roda 260 mm

GH 460.0:

Motor de combustão, modelo Motor de combustão a 4 tempos
B&S Series 850
EXi OHV
Tipo 3,4 - 3000
Potência nominal à rotação nominal kW - U/min
Cilindrada 190 cm³
Depósito de combustível 1,0 l
Diâmetro máximo dos ramos 60 mm
Rotação nominal do motor de combustão 3000 rpm
Segundo a diretiva 2000/14/EC:
Nível de potência acústica garantido 104 dB(A)
 L_{WA}
Segundo a diretiva 2006/42/EC:
Nível de pressão acústica no local de trabalho L_{pA} 96 dB(A)
Incerteza K_{pA} 3 dB(A)
C/L/A 108/85/137 cm
Peso 59 kg

GH 460.0 C:

Motor de combustão, modelo Motor de combustão a 4 tempos

GH 460.0 C:

Tipo	B&S Power built OHV (Series 3115)
Potência nominal à rotação nominal	5,8 - 2800 kW - U/min
Cilindrada	344 cm ³
Depósito de combustível	2,3 l
Diâmetro máximo dos ramos	75 mm
Rotação nominal do motor de combustão	2800 rpm
Segundo a diretiva 2000/14/EC: Nível de potência acústica garantido	
L _{WA} d	108 dB(A)
Segundo a diretiva 2006/42/EC: Nível de pressão acústica no local de trabalho	
L _{pA}	97 dB(A)
Incerteza K _{pA}	3 dB(A)
C/L/A	108/89/137 cm
Peso	75 kg

18.1 REACH

REACH designa um regulamento da CE sobre registo, avaliação e licença de químicos.

As informações para o cumprimento do Regulamento da REACH (CE) n.º 1907/2006 estão especificadas em www.stihl.com/reach.

19. Localização de falhas

📖 Consulte o Manual de utilização do motor de combustão.

✖ Se necessário, dirija-se a um distribuidor oficial, a STIHL recomenda os distribuidores oficiais STIHL.

Avaria:

O motor de combustão não arranca

Possível causa:

- Interruptor para ligar- / desligar não acionado
- O funil de enchimento não está devidamente fechado - interruptor de segurança ativado (bloqueio de segurança)
- Disco das lâminas bloqueado
- O depósito não tem combustível; conduta do combustível obstruída
- GH 460 C: Parafuso de ventilação do depósito enroscado
- O combustível no depósito é de má qualidade, está sujo ou já é velho
- Conector da vela de ignição removido da vela de ignição; o cabo de ignição não está bem ligado à ficha
- O filtro de ar está sujo
- A vela de ignição tem fuligem ou está danificada; distância incorreta dos elétrodos

Solução:

- Acionar o interruptor para ligar- / desligar (⇒ 8.1)
- Fechar e apertar adequadamente o funil de enchimento (enroscar o interruptor para ligar- / desligar) (⇒ 7.5)
- Remover os resíduos de trituração no cárter (ATENÇÃO: extraia o conector da vela de ignição)

- Reabastecer com combustível, limpar as condutas do combustível (⇒ 7.8)
- Ligar o aparelho de acordo com as indicações (GH 460 C: desenroscar o parafuso de ventilação do depósito) (⇒ 11.1)
- Utilizar sempre combustível novo e de marca, gasolina normal sem chumbo, limpar o carburador (⇒ 7.8)
- Introduzir o conector da vela de ignição; verificar a ligação entre o cabo de ignição e a ficha 📖 ✖
- Limpar o filtro do ar 📖 ✖
- Limpar a vela de ignição ou substituí-la; ajustar a distância dos elétrodos 📖 ✖

Avaria:

O motor de combustão fica muito quente

Possível causa:

- As alhetas de refrigeração estão sujas
- Nível de óleo do motor de combustão demasiado reduzido
- A superfície do motor de combustão está coberta de material a triturar

Solução:

- Limpar as alhetas de refrigeração (⇒ 12.1)
- Reabastecer com óleo do motor (⇒ 7.8)
- Retirar o material a triturar do motor de combustão

Avaria:

Fortes vibrações durante o funcionamento

Possível causa:

- Disco das lâminas ou lâminas defeituosos

- Fixação do motor solta

Solução:

- Verificar e, se necessário, reparar os discos das lâminas, as lâminas, o eixo de lâminas, os parafusos, as porcas, as anilhas e os rolamentos da unidade de corte ✘
- Apertar os parafusos da fixação do motor ✘




Avaria:

Dificuldades ao arrancar ou a potência do motor diminui

Possível causa:

- Material triturado no cárter
- Água no depósito de combustível e no carburador; o carburador está congestionado
- GH 460 C: Parafuso de ventilação do depósito enroscado ou não completamente desenroscado
- O depósito do combustível está sujo
- O filtro de ar está sujo
- A vela de ignição tem fuligem

Solução:

- Remover os resíduos de trituração do cárter (extrair o conector da vela de ignição!) (⇒ 12.1)
- Esvaziar o depósito de combustível, ✘ limpar a conduta de combustível e o carburador
- GH 460 C: Ligar o aparelho de acordo com as indicações (desenroscar o parafuso de ventilação do depósito) (⇒ 11.1)
- Limpar o depósito de combustível  ✘
- Limpar o filtro do ar  ✘
- Limpar a vela da ignição  ✘

Avaria:

Potência de trituração reduzida

Possível causa:

- Lâminas embotadas
- Lâminas afiadas incorretamente
- Disco das lâminas empenado

Solução:

- Afiar ou substituir as lâminas (⇒ 12.8) ✘
- Afiar corretamente as lâminas (⇒ 12.8) ✘
- Verificar visualmente o disco das lâminas e, se necessário, substituir (⇒ 12.3)

Avaria:

O material a triturar não é puxado para dentro

Possível causa:

- Lâmina embotada ou afiada incorrectamente
- Folga entre as duas lâminas (disco das lâminas para material duro)
- Cobertura das lâminas não removida

Solução:

- Afiar a lâmina respeitando escrupulosamente o ângulo de afiação ✘ (⇒ 12.8)
- Montar a lâmina sem folga no disco das lâminas para material duro (⇒ 12.7)
- Desmontar a cobertura das lâminas (⇒ 7.3)

20. Plano de manutenção


20.1 Confirmação de entrega

Modelo: _____

Número de série:

□	□	□	□	□	□	□	□	□	□
---	---	---	---	---	---	---	---	---	---

Data: □ □ □ □ □ □ □ □ □ □



Próximo serviço de assistência

Data: □ □ □ □ □ □ □ □ □ □

20.2 Confirmação de assistência



No caso de trabalhos de manutenção, faculte este manual de utilização ao seu distribuidor oficial STIHL.

A realização dos trabalhos de assistência é confirmada nos campos pré-impressos.

 Assistência realizada em

 Data da próxima assistência

Kjære kunde,

vi er glade for at du har valgt STIHL. Vi utvikler og produserer våre produkter i topp kvalitet i samsvar med behovene til våre kunder. Dermed skapes produkter med høy pålitelighet selv ved ekstrem belastning.

STIHL står også for topp kvalitet ved servicen. Vår faghandel sikrer kompetent rådgivning og opplæring, samt omfattende teknisk omsorg.

Vi takker for din tiltro og ønsker deg god fornøyelse med ditt STIHL produkt.

Dr. Nikolas Stihl

VIKTIG! LESES FØR BRUK OG OPPBEVARES.

1. Innholdsfortegnelse

Om denne bruksanvisningen	216	Maks. kvistdiameter	226
Generell informasjon	216	Brukerens arbeidsområde	226
Slik leser du denne bruksanvisningen	216	Maskinens arbeidsstilling	226
Maskinbeskrivelse	216	Riktig belastning av maskinen	226
For din egen sikkerhet	217	Påfylling av kompostkvernen	227
Generell informasjon	217	Sikkerhetsutstyr	227
Fylle på drivstoff – håndtering av bensin	217	Sikkerhetslås	227
Bekledning og utstyr	218	Ta maskinen i bruk	228
Transport av maskinen	218	Starte kompostkvernen	228
Før arbeidet	218	Slå av kompostkvernen	228
Under arbeidet	219	Felle ut kvistmatingen	229
Vedlikehold og reparasjoner	221	Felle inn kvistmatingen	229
Lagring ved lengre driftsopphold	222	Verktøyrom	229
Kassering	222	Kverning	229
Symbolforklaring	222	Vedlikehold	229
Produktkomponenter	223	Rengjøre maskinen	229
Gjøre maskinen klar for bruk	223	Demontere	
Pakke ut kompostkvernen	223	påfyllingstrakten ATO 400	230
Montere understellet	223	Demontere knivskivene	230
Demontere knivdekselet	224	Montere knivskivene	230
Montere knivdekselet	224	Demontere motkniven	231
Montere påfyllingstrakten ATO 400	224	Montere motkniven	231
Montere utkastforlengelsen	224	Snu knivene	231
Montere deksler	225	Slipe knivene	232
Drivstoff og motorolje	225	Knivenes slitegrenser	232
Betjeningselementer	225	Serviceintervall for forbrenningsmotor	233
Av/på-bryter	225	Serviceintervaller	233
Choke	226	Hjul	233
Informasjon om arbeid	226	Oppbevaring og vinterlagring	233
Hvilke materialer kan bearbeides?	226	Transport	234
Hvilke materialer kan ikke bearbeides?	226	Minimere slitasjen og unngå skader	235
		Vanlige reservedeler	235
		Miljøvern	236
		Kassering	236
		EU-samsvarserklæring	236

Bensindrevet kompostkvern (STIHL GH)	236
Tekniske data	236
REACH	237
Feilsøking	237
Serviceplan	238
Bekreftelse av overleveringen	238
Servicebekreftelse	238

2. Om denne bruksanvisningen

2.1 Generell informasjon

Denne bruksanvisningen er en **original bruksanvisning** fra produsenten i henhold til EU-direktiv 2006/42/EC.

STIHL arbeider kontinuerlig med å videreutvikle produktutvalget, og vi må av den grunn forbeholde oss retten til forandringer i produktenes form, teknikk og utstyr.

Det kan derfor ikke fremmes krav på grunnlag av informasjon og bilder i denne brosjyren.

I denne bruksanvisningen er det kanskje beskrevet modeller som ikke er tilgjengelig i alle land.

Denne bruksanvisningen er opphavsrettslig beskyttet. Alle rettigheter er forbeholdt, spesielt retten til mangfoldiggjøring, oversettelse og bearbeiding i elektroniske systemer.

2.2 Slik leser du denne bruksanvisningen

Bilder og tekst beskriver bestemte fremgangsmåter.

Alle symbolene som finnes på maskinen, er forklart i denne bruksanvisningen.

Synsretning:

Synsretning ved bruk av **venstre og høyre** i bruksanvisningen:
Brukeren står bak maskinen (arbeidsstilling).

Kapittelhenvisning:

En pil henviser til aktuelle kapitler og underkapitler som inneholder nærmere forklaring. Eksempelet under viser en henvisning til et kapittel: (⇒ 3.)

Merking av tekstavsnittene:

De beskrevne instruksene kan være utformet som i eksemplene nedenfor.

Fremgangsmåter som krever handling fra brukerens side:

- Løsne skruen (1) med en skrutrekker, og aktiver hendelen (2) ...

Generelle opplysninger:

- Bruk av produktet i forbindelse med sportsarrangementer eller andre konkurranser

Tekst med ekstra betydning:

Tekstavsniitt med ekstra betydning er merket med et av symbolene som beskrives nedenfor, slik at disse fremheves spesielt i bruksanvisningen.



Fare!

Fare for uhell og alvorlig personskade. En bestemt fremgangsmåte er nødvendig eller må unngås.



Advarsel!

Fare for personskade. En bestemt fremgangsmåte hindrer mulige eller sannsynlige personskader.



Forsiktig!

Mindre skader eller materielle skader kan hindres ved å følge en bestemt fremgangsmåte.



Merknad

Informasjon om hva som er god og riktig måte å bruke maskinen på

Tekst med bildereferanse:

Illustrasjonene som forklarer bruken av maskinen, finnes helt foran i bruksanvisningen.

Kamerasymbolet knytter bilder på illustrasjonssidene sammen med tilhørende tekst i bruksanvisningen.



3. Maskinbeskrivelse



- 1 Påfyllingstrakt ATO 400
- 2 Forbrenningsmotor
- 3 Av/på-bryter
- 4 Tennpluggstøpsel
- 5 Hjulfot
- 6 Utkastsjakt
- 7 Hjul
- 8 Kvistmating
- 9 Transporthåndtak
- 10 Merkeplate med maskinnummer
- 11 Verktøyrom
- 12 Lås for kvistmating

4. For din egen sikkerhet

4.1 Generell informasjon



Sørg for å følge alle sikkerhetsanvisningene når du arbeider med maskinen.



Før maskinen tas i bruk, må bruksanvisningen leses nøye og i sin helhet. Oppbevar bruksanvisningen på et trygt

sted for senere bruk.

Les betjenings- og vedlikeholdsinformasjonen i den separate bruksanvisningen for forbrenningsmotoren.

Disse forholdsreglene er svært viktige for din sikkerhet. Oversikten er imidlertid ikke utfyllende. Bruk alltid sunn fornuft og opptre ansvarlig når du bruker maskinen. Husk at det er brukeren som er ansvarlig hvis det oppstår ulykker som involverer andre personer eller andres eiendom.

Som bruker er det viktig at du gjør deg kjent med betjeningselementene på og bruken av maskinen.

Maskinen skal kun brukes av personer som har lest bruksanvisningen og er fortrolige med hvordan maskinen betjenes. Sørg for å få kyndig og praktisk opplæring før du tar i bruk maskinen for første gang. La forhandleren eller en annen fagkyndig gi deg en innføring i hvordan maskinen håndteres på en trygg måte.

Opplæringen skal særlig ha fokus på sikkerhet og viktigheten av å være forsiktig og konsentrert under arbeid med maskinen.

Selv om du betjener maskinen forskriftsmessig, vil det alltid være noe risiko forbundet med bruken.

Denne maskinen skal ikke brukes av barn eller av personer med fysiske, sensoriske eller psykiske funksjonshemminger eller som har manglende erfaring og kunnskap, og heller ikke av personer som ikke har satt seg inn i instruksene for bruk.

La aldri barn eller ungdom under 16 år bruke maskinen. Det kan finnes nasjonale bestemmelser for nedre aldersgrense for bruk av maskinen.



Livsfare på grunn av kvelning!

Lek med emballasjen medfører kvelningsfare for barn. Sørg for at barn ikke leker med emballasjen.

Maskinen, inkludert alt tilleggsutstyr, må bare lånes eller gis bort til personer som har grunnleggende kunnskap om denne modellen og bruken av den. Bruksanvisningen er en del av maskinen og skal alltid følge med.

Maskinen skal bare brukes av personer som er opplagte og i god fysisk og psykisk form. Hvis du har helsemessige plager, må du spørre legen om arbeid med maskinen er tilrådelig. Maskinen skal ikke brukes etter inntak av alkohol, narkotiske stoffer eller medikamenter som fører til nedsatt reaksjonsevne.

Obs – fare for ulykker!

STIHL kompostkverner egner seg til finkutting av kvister og planterester. Annen bruk er ikke tillatt og kan være farlig eller føre til skader på maskinen.

Kompostkvernen skal ikke brukes (ufullstendig liste):

- til andre materialer (f.eks. glass og metall)

- til annet arbeid enn det som er beskrevet i denne bruksanvisningen
- til bearbeiding av næringsmidler (f.eks. mesking eller knusing av is)

Av sikkerhetsmessige årsaker er enhver endring på maskinen, med unntak av montering av tilbehør som er godkjent av STIHL, forbudt, og vil føre til at garantien opphører. Kontakt din STIHL forhandler for informasjon om tillatt tilbehør.

Det er strengt forbudt å manipulere maskinen for å øke effekten eller endre turtallet til forbrenningsmotoren eller den elektriske motoren.

Maskinen skal ikke brukes til å transportere gjenstander, dyr eller personer (særlig barn).

Ekstra forsiktighet kreves ved bruk på offentlige anlegg, i parker, på sportsanlegg, gater og i land- og skogbruk.

4.2 Fylle på drivstoff – håndtering av bensin



Livsfare!

Bensin er giftig og svært lettantennelig.

Bensin skal bare oppbevares i godkjente beholdere (bensinkanner). Lokket på tanken og bensinkannen skal alltid skrues på og strammes forskriftsmessig. Defekte lokk skal skiftes ut av sikkerhetsmessige årsaker.

Bensin og andre typer drivstoff skal aldri oppbevares eller avhendes i drikkeflasker eller lignende beholdere som det er fare for at noen kan komme til å drikke av ved en feiltagelse.



Bensin må holdes unna gnister, åpen ild, varmekilder og andre antennelseskilder. Røyking forbudt!

Drivstoffylling må skje utendørs, og det er ikke tillatt å røyke under fylling av drivstoff.

Slå av forbrenningsmotoren og la den avkjøles før du fyller drivstoff.

GH 460 C: Åpne tankventilasjonskruen før du tar av tankklokket.

Fyll på bensin før du starter forbrenningsmotoren. Tankklokket må ikke åpnes, og bensin må ikke etterfylles når forbrenningsmotoren er i gang eller når den er varm.

Ikke overfyll drivstofftanken!

For at drivstoffet skal ha nok plass til å utvide seg må du aldri fylle på drivstofftanken utover den nedre kanten til påfyllingsstussen.

Følg tilleggsanvisningene i bruksanvisningen for forbrenningsmotoren.



Hvis bensin renner over, må du ikke starte forbrenningsmotoren før du har rengjort overflaten der det er sølt bensin. Vent til bensinen er fordampet (tørk bort eventuelle bensinrester) før du forsøker å starte motoren.

Tørk alltid opp drivstoffsøl.

Skift klær hvis du har fått bensin på klærne.

GH 460 C: Lukk tankventilasjonskruen kun i forbindelse med transport.

Maskinen må ikke oppbevares inne i en bygning når det er bensin på tanken. Bensindamp som oppstår, kan komme i kontakt med åpen ild eller gnister og antennes.

I tilfelle du må tømme tanken, må dette gjøres utendørs.

4.3 Bekledning og utstyr



Bruk alltid solide sko med såler med god gripeevne under arbeidet. Gå aldri barbert eller med sandaler når du arbeider.



Bruk alltid solide hansker når du arbeider med, utfører vedlikehold på, eller transporterer maskinen.



Bruk alltid beskyttelsesbriller og hørselsvern under arbeidet. Ta ikke av disse før arbeidet er avsluttet.



Når du arbeider med maskinen, er det viktig at du bruker egnede og tettsittende klær, dvs. kjeledress (ikke arbeidsfrakk).

Ikke ha på deg sjal, slips, smykker, klær med lange stropper, bånd eller lignende under arbeidet.

Langt hår må bindes opp og holdes på plass med for eksempel hodetørkle eller lue under hele arbeidet.

4.4 Transport av maskinen

Bruk alltid hansker under arbeidet, slik at du unngår å skade deg på skarpe kanter og varme deler.

Ikke transporter maskinen mens forbrenningsmotoren er i gang. Før transport må du slå av forbrenningsmotoren, vente til knivene er stanset og lukke tankventilasjonskruen (GH 460 C) samt trekke ut tennpluggstøpselet.

Maskinen skal kun transporteres med avkjølt forbrenningsmotor og uten drivstoff.

Maskinen må bare transporteres med påfyllingstrakten montert forskriftsmessig og kvistmatingen felt inn.

Hvis det ikke er mulig å transportere maskinen med montert trakt, må knivdekslet monteres på.

Utildekkede kniver innebærer fare for personskader! (⇒ 7.4)

Vær spesielt oppmerksom på vekten når maskinen skal snus.

Bruk egnet lasteutstyr (lasterampe, løfteanordninger).

Av sikkerhetsgrunner må de angitte helningsvinklene ikke overskrides ved transport og lasting:

- 10° (17,6 %) sidehelningsvinkel,
- 10° (17,6 %) helningsvinkel i lengderetning.

Sikre maskinen og tilhørende deler (f.eks. demontert trakt) på lasteflaten med tilstrekkelig dimensjonerte festemidler (stropper, tau osv.) i festepunktene som er beskrevet i bruksanvisningen. (⇒ 13.)

Trekk eller skyv maskinen i skrittempo. Ikke slep maskinen!

Følg regionale forskrifter ved transport av maskinen, spesielt med hensyn til lastsikring og transport av gjenstander på lasteflater.

4.5 Før arbeidet

Sørg for at maskinen bare betjenes av personer som har lest bruksanvisningen.

Overhold de lokale forskriftene for når på døgnet hageredskaper med forbrenningsmotor eller elektrisk motor kan brukes.

Før idriftsettelse av maskinen må du teste om drivstoffsystemet er tett, særlig de synlige delene som f.eks. tanken, tanklokket og slangeforbindelsene. Ikke start motoren hvis systemet er utett – **brannfare!** Maskinen må i så tilfelle repareres av fagfolk før idriftsettelse.

Skift ut eventuelle slitte eller defekte deler før du bruker maskinen. Informasjon om farer og advarsler som er blitt uleselig på maskinen, må skiftes ut. Du får nye klistremerker og alle andre reservedeler hos din STIHL forhandler.

Før bruk må du kontrollere

- at dekslene og beskyttelsesanordningene er på plass og i feilfri stand
- at alle drivstofftilførselsdelene på forbrenningsmotoren er på plass og i orden (tette)
- at tanken er i orden (tett)
- at huset og klippeenheten (kniv, knivaksel, knivskiver osv.) ikke er slitt eller skadet
- at det ikke finnes kvernet materiale i maskinen, og at påfyllingstrakten er tom
- at alle skruer, muttere og andre festelementer er på plass og tilstrammet. Løse skruer og muttere må festes med riktig tiltrekkingsmoment før bruk.

For å redusere faren for person- og materialskader skal maskinen kun brukes utendørs og ikke nær en vegg eller andre

ubevegelige gjenstander (umulig for brukeren å komme seg unna, fare for knusing av glassruter, riper på biler osv.).

Maskinen skal stå stødig på et plant og fast underlag.

Bruk ikke maskinen på flater med dekke eller grus, ettersom materialet som kastes ut, kan forårsake skade.

Kontroller alltid at maskinen er ordentlig lukket før den tas i bruk. (⇒ 7.5)

Gjør deg kjent med hvordan av/på-bryteren brukes, slik at du kan handle raskt og riktig i nødsituasjoner.

Når kompostkvernen er i arbeidsposisjon, skal påfyllingsåpningen alltid være helt dekket av sprutbeskyttelsen. Hvis dette ikke er tilfellet, må sprutbeskyttelsen skiftes ut.

Fare for personskade!

Sørg for at maskinen er i forskriftsmessig montert tilstand ved hver bruk. Maskinen må ikke brukes hvis den mangler f.eks. hjul eller føtter siden sikkerhetsavstandene da ikke lenger er garantert. Maskinen kan i tillegg være mindre stabil.

Kontroller alltid visuelt at maskinen er i forskriftsmessig stand før den tas i bruk!

Forskriftsmessig betyr at maskinen er ferdig montert, det vil si:

- Traktoverdelen er montert på traktunderdelen
- Kvistmatingen er montert
- Påfyllingstrakten er montert på basisenheten
- Den komplette hjulfoten er montert

– Begge hjulene er montert, og lufttrykket er i tråd med spesifikasjonene i denne bruksanvisningen (⇒ 12.12),

– Alle sikkerhetsanordninger (utkastkanal, sprutbeskyttelse osv.) er på plass og i orden

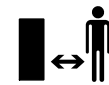
– Begge kutteenhetene (knivskivene) er montert

– Alle knivene er forskriftsmessig montert

Koblings- og sikkerhetsinnretningene som er montert på maskinen, skal ikke fjernes eller omgås.

Kontroller begge knivskivene visuelt for skader og deformering, og skift dem om nødvendig.

4.6 Under arbeidet



Ikke bruk maskinen når dyr eller personer (spesielt barn) oppholder seg i fareområdet.

Arbeid ikke med maskinen ved regn eller tordenvær, spesielt ikke hvis det er fare for lynnedslag.

Fuktig og glatt underlag gjør at faren for ulykker øker.

Vær forsiktig under arbeidet slik at du ikke glir. Unngå om mulig å bruke maskinen på fuktig underlag.

Arbeid bare i dagslys eller med god kunstig belysning.

Arbeidsområdet må være rent og ryddig under hele arbeidet. Fjern steiner, kvister, ledninger og annet som det er lett å snuble i.

Brukeren skal ikke stå høyere enn maskinen.

Eksos:



Livsfare på grunn av forgiftning!

Stans arbeidet umiddelbart hvis du følger deg uvel, har hodesmerter, synsforstyrrelser (f.eks. hvis synsfeltet blir mindre), hørselsproblemer, blir svimmel eller merker at konsentrasjonsevnen er svekket. Disse symptomene kan blant annet skyldes høy eksoskonsentrasjon.



Det dannes giftige eksosgasser straks forbrenningsmotoren er i gang. Disse gassene inneholder giftig

karbonmonoksid, en gass uten farge og lukt, og andre skadestoffer. Du må aldri la forbrenningsmotoren gå i lukkede eller dårlig ventilerte rom.

Plasser maskinen slik at det ikke er nødvendig å arbeide mot eksosretningen.

Starte:

Før du starter maskinen, må du sørge for at den står stabilt og opprett. Maskinen skal aldri brukes når den ligger.

Vær svært forsiktig når du starter maskinen – følg anvisningene i kapitlet "Ta i bruk maskinen" (⇒ 11.). Start i samsvar med disse anvisningene reduserer faren for personskader.

Fare for personskade!

Når startsnoren går raskt tilbake, trekkes hånd og arm raskere mot forbrenningsmotoren enn startsnoren kan slippes. Dette tilbakeslaget kan føre til benbrudd, klemskader og forstuinger.

Stå ikke foran utkaståpningen når forbrenningsmotoren eller den elektriske motoren slås på. Kontroller at det ikke fins noe kvernet materiale i kompostkvernen

når den startes eller slås på. Kvernet materiale kan slynges ut og forårsake personskader.

Pass på at maskinen ikke velter når du starter den.

Ikke trekk i startsnoren hvis maskinen ikke er ordentlig lukket og knivene ligger utildekket.

Roterende kniver kan forårsake **personskader!**

Bruk:



Fare for personskader!

Hold aldri hender eller føtter under, over eller ved roterende deler.

Hold aldri ansiktet eller andre kroppsdeler over påfyllingstrakten og utkaståpningen når maskinen er i gang. Hold alltid hodet og kroppen i sikker avstand fra påfyllingsåpningene.



Stikk aldri hender, andre kroppsdeler eller deler av klesplagg inn i påfyllingstrakten eller utkastsjakten. Det er stor fare for skader på øyne, ansikt, fingre, hender osv.

Pass på at du alltid står stødig. Ikke strekk deg fremover.

Sprutbeskyttelsen må ikke endres (fjernes, felles opp, komme i klem, skades osv.) under bruk.

Stå i det beskrevne arbeidsområdet når du fyller på kvernemateriale. Pass på at du står i arbeidsområdet under hele arbeidet, og ikke beveger deg inn i utkastsonen. (⇒ 9.4)

Fare for personskader!

Under arbeidet kan kvernet materiale slynges tilbake oppover. Bruk derfor beskyttelsesbriller og hold ansiktet unna påfyllingsåpningene.

Tipp aldri maskinen mens forbrenningsmotoren eller den elektriske motoren er i gang.

Hvis maskinen velter under arbeidet, må forbrenningsmotoren straks slås av og tennpluggstøpselet trekkes ut.

Pass på at det ikke setter seg fast kvernemateriale i utkastsjakten. Fastkilt kvernemateriale gir dårligere kverneresultat og kan føre til tilbakeslag.

Når kompostkvernen fylles med materiale, er det spesielt viktig at det ikke kommer fremmedlegemer som for eksempel metallbiter, steiner, plast eller glass inn i kvernekammeret. Dette kan forårsake skader og tilbakeslag fra påfyllingstrakten. Av samme årsak er det også viktig å fjerne eventuelle tilstoppinger med én gang.

Det kan oppstå tilbakeslag under påfylling av kvistmateriale på kompostkvernen. Bruk hansker!



STOP

Vær oppmerksom på at klippeverktøyet roterer i noen sekunder etter at motoren er slått av.

Slå av forbrenningsmotoren, trekk ut tennpluggstøpselet og vent til alt roterende verktøy har stanset

- før du går fra maskinen
- før du løfter eller bærer maskinen
- før du transporterer maskinen
- før du fjerner blokkeringer eller tilstoppinger i kutteenheten, påfyllingstrakten, kvistmatingen eller utkastkanalen
- før arbeider på knivskivene
- før du ser over eller rengjør maskinen og før det skal utføres andre arbeider på den

Slå av forbrenningsmotoren umiddelbart

- før du vipper, skyver eller trekker maskinen
- før du løsner låseskruen og åpner maskinen
- før du fyller drivstoff. La forbrenningsmotoren avkjøles før du fyller drivstoff.

Brannfare!

Slå av forbrenningsmotoren og la maskinen stanse hvis det kommer fremmedlegemer inn i klippeverktøyet, eller hvis maskinen vibrerer unormalt eller lager uvanlige lyder. Ta ut tennpluggstøpselet, fjern påfyllingstrakten og utfør følgende trinn:

- Kontroller maskinen, spesielt kutteenheten (kniver, knivskiver, knivaksel, knivskruer, klemring) for skader, og få en fagperson til å utføre de nødvendige reparasjonene, før du på nytt starter og arbeider med den igjen.
- Kontroller at alle delene til kutteenheten sitter fast. Stram skruene om nødvendig (pass på riktig tiltrekkingsmoment).
- Kontakt en fagperson for å få skiftet eller reparert skadede deler. Deler som skiftes ut, skal kun erstattes av tilsvarende deler.

4.7 Vedlikehold og reparasjoner

Gjør følgende før du starter rengjørings-, justerings-, reparasjons- og vedlikeholdsarbeid:

- Parker maskinen på et fast og jevnt underlag.

- Slå av forbrenningsmotoren, og la den kjøle seg ned.
- Trekk ut tennpluggstøpselet.

Obs – fare for personskade!

Sørg for avstand mellom tennpluggstøpselet og tennpluggen. En utilsiktet tenningsgnist kan føre til brann eller elektrisk støt. En utilsiktet kontakt mellom tennpluggen og tennpluggstøpselet kan føre til uønsket start av forbrenningsmotoren.



La maskinen kjøle seg ned før du utfører arbeidet på forbrenningsmotor, eksosrør og lyddemper. Temperaturen kan komme opp i mer enn 80 °C. **Fare for brannskade!**

Unngå å søle med motoroljen eller få den på huden. Direkte hudkontakt kan være skadelig. STIHL anbefaler at du lar en STIHL forhandler ta seg av å fylle på / skifte motorolje for deg.

Rengjøring:

Hele maskinen må rengjøres grundig etter hver bruk. (⇒ 12.1)

Maskinen skal aldri rengjøres med høytrykksvasker eller under rennende vann (f.eks. med en hageslange). Ikke bruk sterke rengjøringsmidler. Disse kan skade plast- og metaldeler og dermed redusere sikkerheten til din STIHL maskin.

For å unngå brannfare er det viktig at området rundt kjøleluftåpningene holdes fritt for f.eks. gress, strå, mose, løv og fett.

Vedlikeholdsarbeider:

Bare vedlikeholdsarbeider som er beskrevet i denne bruksanvisningen, kan utføres av brukeren. Alle andre arbeider skal utføres av en forhandler. Kontakt **alltid** forhandleren hvis du

mangler nødvendig informasjon eller hjelpemidler.

STIHL anbefaler at alt vedlikeholdsarbeid og alle reparasjoner utføres hos en STIHL forhandler.

I tillegg til jevnlig tilbud om opplæring, får STIHL forhandlerne regelmessig tilsendt teknisk informasjon.

Bruk bare verktøy, tilbehør eller tilleggsutstyr som er godkjent for denne maskinen av STIHL, eller som korresponderer i teknisk utførelse. I motsatt fall kan det oppstå uhell som medfører personskader eller skader på maskinen. Kontakt forhandleren hvis du har spørsmål.

Originalt verktøy, tilbehør og originale reservedeler fra STIHL har egenskaper som gjør dem optimalt egnet for maskinen og kravene som brukeren stiller. Originale STIHL reservedeler kjennes igjen på STIHL reservedelsnummeret, STIHL logoen og eventuelt STIHL reservedelssymbolet. På små deler kan også symbolet stå alene.

Av sikkerhetsmessige årsaker skal komponenter i drivstofftilførselen (drivstoffrør, drivstoffventil, drivstofftank, tanklokk, koblinger osv.) jevnlig undersøkes for skader og lekkasje og ved behov skiftes ut hos en forhandler (STIHL anbefaler at du kontakter STIHL forhandleren).

Sørg for at advarsels- og merknadsklistremerker alltid er rene og lesbare. Bestill nye originale klistremerker hos STIHL forhandleren hvis klistremerker skades eller blir borte. Hvis en komponent skiftes ut med en ny del, må du passe på at samme klistremerker settes på den nye delen.

Bruk tykke arbeidshansker og vær svært forsiktig når du arbeider med klippeenheten.

Sørg for at alle muttere, bolter og skruer (spesielt på klippeenheten) er strammet godt til, slik at maskinen er i driftssikker stand.

Kontroller hele maskinen regelmessig med tanke på slitasje og skader. Dette er spesielt viktig når maskinen ikke skal brukes på en stund (f.eks. når den skal settes bort for vinteren). Skift ut slitte eller skadde deler, slik at maskinen alltid er i driftssikker stand.

Det er ikke tillatt å endre forbrenningsmotorens grunninnstilling. Unngå å la motoren gå med for høyt turtall.

Hvis det ble fjernet deler eller beskyttelsesinnretninger i forbindelse med vedlikeholdsarbeidet, må disse straks settes tilbake på forskriftsmessig vis når arbeidet er utført.

4.8 Lagring ved lengre driftsopphold

La forbrenningsmotoren avkjøles før du parkerer maskinen i et lukket rom.

Oppbevar maskinen med tom tank og åpen tankventilasjonskrue (GH 460 C), og oppbevar både maskinen og drivstoffkannen i et låsbart rom med god ventilasjon.

Sørg for at maskinen er utilgjengelig for uvedkommende (f.eks. barn).

Maskinen skal aldri oppbevares inne i en bygning når det er bensin på tanken. Bensindampen som oppstår, kan komme i kontakt med åpen ild eller gnister og antennes.

Hvis tanken skal tømmes (f.eks. før den settes bort for vinteren), skal dette gjøres utendørs (tøm f.eks. tanken ved å la forbrenningsmotoren gå i friluft).

Rengjør maskinen grundig når den ikke skal brukes på lengre tid (f.eks. når den skal settes bort for vinteren).

Husk å fjerne tennpluggstøpselet når maskinen ikke skal brukes på en stund.

Sørg for at maskinen er i driftssikker stand når du setter den til lagring.

Kompostkvernen må bare transporteres med montert påfyllingstrakt eller knivdeksel.

Utildekkede kniver innebærer fare for personskader!

4.9 Kassering

Avfallsprodukter som spillolje eller drivstoff, brukte smøremidler, filter, batterier og lignende slitedeler kan skade mennesker, dyr og miljø og må derfor kasseres på forskriftsmessig måte.

Kontakt nærmeste resirkuleringsstasjon eller forhandleren hvis du er usikker på hvordan avfallsproduktene skal kasseres. STIHL anbefaler at du kontakter STIHL forhandleren.

Sørg for at maskinen kasseres forskriftsmessig når den ikke lenger skal brukes. Sørg for å gjøre maskinen ubrukelig før kassering. For å unngå ulykker er det særlig viktig at du fjerner tenningskabelen, tømmer tanken og taper ut motoroljen.

5. Symbolforklaring



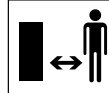
Obs!

Les bruksanvisningen før bruk.



Fare for personskader!

Se til at ingen oppholder seg i fareområdet.



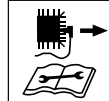
Fare for personskader!

Roterende kniver utgjør skaderisiko.



Obs!

Trekk ut tennpluggstøpselet før vedlikeholds- og rengjøringsarbeid.



Bruk hørselsvern!

Bruk beskyttelsesbriller!

Bruk arbeidshansker!





Fare for personskader!
Stikk aldri hender, andre kroppsdeler eller deler av klesplagg inn i påfyllings-trakten eller utkastjakten.



Fare for personskader!
Ikke stå på maskinen.



Av/på-bryteren befinner seg på forsiden av maskinen. Vri på den svarte skruknappen på av/på-bryteren for å slå av maskinen.

6. Produktkomponenter



Nr.	Betegnelse	Ant.
A	Basisenhet	1
B	Høyre hjulfot	1
C	Venstre hjulfot	1
D	Støttefot	2
E	Plugg	2
F	Hjul	2
G	Låsering	2
H	Aksel	1
I	Torx-skruer M8x40	3
J	Mutter M8	2
K	Påfyllingstrakt ATO 400	1
L	Utkastforlengelse	1
M	Deksel	1

Nr.	Betegnelse	Ant.
N	Utkastplate	1
O	Torx-skruer P5x20	6
P	Flathodet skruer M6x16	1
Q	Torx-skruer M6x16	2
R	Mutter M6	3
S	Skrunøkkel	1
T	Monteringsverktøy	1
U	Sekskantskrue M14x130	1
	• Bruksanvisning	1
	• Bruksanvisning for forbrenningsmotor	1

7. Gjøre maskinen klar for bruk



Fare for personskade!

Les kapitlet "For din sikkerhet" (⇒ 4.) nøye før du monterer kompostkvernen, og følg alle sikkerhetsanvisningene.

For å unngå skader på maskinen, må alle tiltrekkingsmomenter i kapitlet "Gjøre kompostkvernen klar for bruk" (⇒ 7.) overholdes.



Husk å bruke hansker og unngå å komme i kontakt med knivene.



Unngå skader på maskinen!

Legg en papplate under før maskinen legges ned, slik at det ikke oppstår riper.

7.1 Pakke ut kompostkvernen



Fare for personskade!

Få alltid hjelp av en annen person når maskinen skal løftes. Pass på at ikke kartonginnlegget (1) skades.

- Åpne forpakningen.

Monteringsstilling:

- Få hjelp av en annen person til å ta basisenheten (A) ut av emballasjen og sette den på bakken.
- Ta ut kartonginnlegget (1), og sett det på bakken. Ta ut hjul (F) og hjulføtter (B, C).
- Sett kartonginnlegget (1) på bakken med den lukkede siden opp.
- Få hjelp av en annen person til å løfte opp basisenheten (A) og sette den på kartonginnlegget (1) som vist på bildet.

7.2 Montere understellet



Fare for personskader!

For å unngå personskader på grunn av de skarpe knivene må knivdekselet være montert. (⇒ 7.4)

1 Montere hjulfot på høyre og venstre side:

- Sett opp basisenheten i monteringsposisjon. (⇒ 7.1)



Begge hjulføttene må monteres på basisenheten slik at boringene for akselen vender bakover (på siden av verktøyrommet).

Montere den høyre hjulfoten:

- Plasser den høyre hjulfoten (B) på innsiden av den vinklede bæreplaten (1). Boringene på hjulfoten må flukte med boringene på bæreplaten.
- Plasser en mutter (J) på innsiden. Stikk skruen (I) gjennom boringene (2) i bæreplaten og i hjulfoten, og skru inn mutterne (J), men ikke stram dem.
- Gjenta prosedyren på den andre boringen til den høyre hjulfoten.

Montere den venstre hjulfoten:

- Plasser den venstre hjulfoten (C) med boringen (1) mot den midtre boringen (2) på venstre side av basisenheten (A).
- Skru inn skruen (I) ved hjelp av monteringsverktøyet (T), men ikke stram den.

2 Montere støttefot og plugg:

- Skyv støttefoten (D) inn på høyre hjulfot (1) til den stopper. Støttefoten festes på høyre hjulfot.
- Gjenta prosedyren på den venstre hjulfoten.



Fare for personskader!

Kontroller at de to støtteføttene sitter godt etter monteringen.

- Skyv pluggen (E) forsiktig inn i høyre hjulfot (2) til den stopper.
- Gjenta prosedyren på den venstre hjulfoten.

3 Montere hjulet på akselen:



Monter hjulene slik at ventilen befinner seg på yttersiden.

- Skyv låseringen (G) i sporet (1) på akselen (H) til den stopper.
- Skyv hjulet (F) på akselen (H).



Pass på at låseringen (G) festes riktig i sporet (1) til akselen (H), slik at ikke hjulet kan løsne av seg selv.

4 Montere aksel og hjul:

- Skyv akselen med det formonterte hjulet (1) gjennom begge boringene (2) til hjulføttene.
- Skyv det venstre hjulet (F) på akselen (1).
- Skyv låseringen (G) i sporet på akselen (3) til den stopper.
- Ta basisenheten ut av kartonginnlegget.
- Sett opp basisenheten i arbeidsposisjon.

7.3 Demontere knivdekselet

- Hold i boringen, og løft knivdekselet (1) av oppover.



7.4 Montere knivdekselet

- Før inn knivdekselet (1) under motkniven (2)
Trykk deretter knivdekselet (1) nedover.
Ved forskriftsmessig montering ligger knivdekselet (1) riktig oppå knivskiven.



7.5 Montere påfyllingstrakten ATO 400

- Demonter knivdekselet. (⇒ 7.3)



- Før påfyllingstrakten ATO 400 (K) med begge festekrokene (1) inn i de to festene på basisenheten (2).
- Vipp frem påfyllingstrakten ATO 400 (K) til den stopper.
- Skru inn og stram av/på-bryteren (3).



Etter monteringen må det kontrolleres visuelt at påfyllingstrakten ATO 400 er riktig festet i begge festene på basisenheten.

7.6 Montere utkastforlengelsen



- Legg maskinen forsiktig ned bakover.



Det bør legges papp under som beskyttelse mot skader.

Montere utkastforlengelsen

- Fest utkastforlengelsen (L) på krokene (1) i åpningene på huset (2) ovenfra, sving den nedover og trykk fast holderen (3) på sidene.
- Skru inn skruene (O), og stram dem med **1-2 Nm**.
- Vi anbefaler å løsne den venstre hjulfoten litt for å lette monteringen av dekselet.
- Skru ut skruen (4) på den venstre hjulfoten ca. 5 omdreininger.

7.7 Montere deksler

1 Montere deksel



- Sett inn dekselet (N). Pass på at føringene på dekselet (1) ligger nøyaktig i føringene på utkastforlengelsen (2).
- Sett i skruen (P), og stram med mutteren (R).
- Skru inn skruene (O), og stram dem med **1-2 Nm**.

2 Montere utkastplaten

- Sett inn utkastplaten (M).
- Skru inn skruene (O), og stram dem med **1-2 Nm**.
- Sett i skruene (Q), og stram med mutteren (R). Eventuelt spenn i utkastkanalen kan samtidig avhjelpes ved å etterjustere skruene.

Stramme skruene til hjulfotfestet



- Sett opp maskinen, og kontroller at alle de monterte delene sitter korrekt.
- Stram skruene (1, 2) for hjulfotfestet med **10-12 Nm**.



Kontroller at de to hjulføttene sitter fast etter at skruene er strammet.

7.8 Drivstoff og motorolje



Fyll på motorolje før motoren startes for første gang (⇒ bruksanvisning for forbrenningsmotoren)!

Motorolje

Se bruksanvisningen for forbrenningsmotoren for mer informasjon om anbefalt motoroljekvalitet og oljepåfyllingsmengde. Sjekk oljenivået regelmessig (⇒ bruksanvisning for forbrenningsmotoren). Unngå for høyt eller for lavt oljenivå.

Drivstoff

Anbefaling:
Kvalitetsdrivstoff, blyfri normalbensin (⇒ bruksanvisning for forbrenningsmotor).
Bruk en trakt ved påfylling av drivstoff (inngår ikke ved levering). Les advarslene i kapitlet "For din sikkerhet". (⇒ 4.)

Fylle på drivstoff

- GH 460 C:
Åpne tankventilasjonskruen (1).
- Skru av tankklokken (2).
- Fyll på drivstoff (bruk en trakt).
- Skru på tankklokken (2) igjen.



GH 460 C:
Åpne tankventilasjonskruen (1) før du tar i bruk forbrenningsmotoren

8. Betjeningselementer

8.1 Av/på-bryter

Av/på-bryteren (1) er en flerfunksjonsbryter med disse funksjonene:

Sikkerhetsbryter:

Av/på-bryteren (1) fungerer som sikkerhetsbryter. (⇒ 10.)

Aktiveringsbryter under start:

Av/på-bryteren (1) fungerer som hovedbryter ved start av forbrenningsmotoren. Forbrenningsmotoren kan ikke startes hvis ikke av/på-bryteren (1) har blitt aktivert. (⇒ 11.1)

Slå av:

Når av/på-bryteren (1) blir frigjort ved å dreie på den, slås forbrenningsmotoren av, og knivskivene stanser etter få sekunder (se Løsne av/på-bryteren). (⇒ 11.2)

Festeskruen til påfyllingstrakten:

Når av/på-bryteren (1) skrues ut (mot urviseren), løsner påfyllingstrakten ATO 400. Når av/på-bryteren (1) skrues inn (med urviseren), festes påfyllingstrakten ATO 400 på basisenheten.

Betjene av/på-bryteren:

- Trykk inn den grønne knappen (2) (symbolet I) til den stopper. Den grønne knappen låses i inntrykt tilstand. Kompostkvernen kan startes. (⇒ 11.1)

Løsne av/på-bryteren:

- Drei på den svarte skruknappen (3) (rødt symbol O) på av/på-bryteren (1) (kan dreies i begge retninger). Den grønne trykknappen (2) spretter opp, og forbrenningsmotoren slås av. Knivskivene stanser etter få sekunder.




8.2 Choke

GH 460:

Modellen GH 460 har en automatisk choke som ikke må aktiveres manuelt.

GH 460 C:

Når chokeknappen (1) er aktivert, endres blandingen av luft og drivstoff, slik at det blir lettere å starte en kald forbrenningsmotor.

 Husk at forbrenningsmotoren avkjøles raskt hvis været er svært kaldt.

Hvis choken ikke deaktiveres igjen etter start, oppstår en sterkere røykutvikling på grunn av endringen i luft/drivstoff-blanding. Deretter vil forbrenningsmotoren stanse (på grunn av for mye drivstoff i motoren).

Bruke choken:

- Trekk ut chokeknappen (1). Choken er aktivert, og forbrenningsmotoren kan startes.

Deaktivere choken:

- Hvis forbrenningsmotoren går etter startprosedyren, må du øyeblikkelig trykke på chokeknappen (1) for å deaktivere choken.

9. Informasjon om arbeid

9.1 Hvilke materialer kan bearbeides?

Kompostkvernen kan bearbeide både mykt og hardt materiale.



Mykt materiale:

Organiske planterester som frukt- og grønnsaksavfall, blomsteravfall, løv osv.

- Kverne mykt materiale. (⇒ 11.6)

Hardt materiale:

Tre- og buskavskjær, tykt kvistmateriale og forgreinet kvistmateriale.

- Kverne hardt materiale. (⇒ 11.6)



Tre- og buskavskjær bør bearbeides i frisk tilstand, ettersom kvernens ytelse er større når materialet er friskt enn når det har tørket eller er vått.

9.2 Hvilke materialer kan ikke bearbeides?

Pass godt på at det ikke kommer steiner, glass, metalldele (ståltråd, spiker osv.) eller plastdele i kompostkvernen.

Hovedregel:

Materialer som ikke legges på komposten, skal heller ikke behandles i kompostkvernen.

9.3 Maks. kvistdiameter

Verdiene er basert på kvistmateriale som akkurat er kappet:

Maks. kvistdiameter:

GH 460: **60 mm**; GH 460 C: **75 mm**



Størrelsen på påfyllingsåpningen til kvistmatingen skal kun gjøre det lettere å legge inn greiner med mye kvister og tilsvarer ikke den maksimale tillatte diameteren på kvernematerialet.

9.4 Brukerens arbeidsområde



- Brukeren må av sikkerhetsgrunner oppholde seg i arbeidsområdet (det grå området X) under hele arbeidet.



Fare for personskader!

Stå litt på siden, ikke rett bak kompostkvernen (se det grå området X), slik at du ikke treffes av kvernemateriale som slynges tilbake under bearbeiding av hardt materiale (kvistmatingen (1) felt ut).

9.5 Maskinens arbeidsstilling



Kompostkvernen må bare brukes stående. Kompostkvernen må stå på begge hjulene og begge hjulføttene under hele arbeidet.

9.6 Riktig belastning av maskinen

Den elektriske motoren eller forbrenningsmotoren til kompostkvernen skal bare belastes så mye at motorturtallet ikke synker vesentlig. Fyll på materiale jevnt og kontinuerlig i kompostkvernen. Hvis turtallet synker under arbeid med kompostkvernen, stopper du påfyllingen slik at den elektriske motoren eller forbrenningsmotoren avlastes.

9.7 Påfylling av kompostkvernen



Fare for personskade!

Les grundig gjennom kapitlet "For din sikkerhet" (⇒ 4.), og spesielt underkapitlet "Under arbeidet" (⇒ 4.6), og følg alle sikkerhetsanvisningene. Kompostkvernen skal kun fylles på av én person om gangen.



Fare for personskade!

Stikk aldri hånden inn i en påfyllingsåpning!



Pass på riktig belastning av forbrenningsmotoren. (⇒ 9.6)

De to påfyllingsåpningene (1, 2) på kompostkvernen bør ikke fylles på samtidig. Tilstopningsfare!

Mykt materiale:

- Pass på arbeidsområdet når du fyller på kompostkvernen. (⇒ 9.4)
- Start kompostkvernen. (⇒ 11.1)
- Kast organiske planterester som frukt- og grønnsaksavfall, blomsteravfall, løv, tynne kvister osv. i åpningen (1) for mykt materiale.



Fyll utelukkende mykt materiale i påfyllingsåpningen (1), ev. tynne eller sterkt forgrenede kvister (inntil ca. 10 mm i diameter). Kvistmatingen (3) bør være felt inn under påfylling av mykt materiale. (⇒ 11.4)

Fuktig eller vått mykt materiale fører til at maskinen raskere blir blokkert. Fyll derfor langsomt i kompostkvernen, og følg spesielt nøye med på turtallet til forbrenningsmotoren. Når maskinen fylles med mykt materiale, er det viktig å passe på at ikke dekselet til forbrenningsmotoren dekkes av kvernet materiale. Forbrenningsmotoren kan overopphetes hvis kjøleribbene tildekkes!



Forbrenningsmotoren må alltid holdes ren!

Hardt materiale:

- Pass på arbeidsområdet når du fyller på kompostkvernen. (⇒ 9.4)
- Fell ut kvistmatingen (3). (⇒ 11.3)
- Ta hensyn til maksimal kvistdiameter. (⇒ 9.3)
- Start kompostkvernen. (⇒ 11.1)



Fare for personskader!

Kompostkvernen må fylles riktig med hardt materiale for å unngå personskader grunnet tilbakeslag. Hvis kompostkvernen mates fra baksiden (dvs. at brukeren står i arbeidsområdet (⇒ 9.4) under påfylling), bør kvistmaterialet holdes litt på skrå og føres mot venstre traktvegg frem til knivmekanismen i samsvar med symbolet (4). Ta hensyn til maksimal kvistdiameter ved påfylling. (⇒ 9.3) Hensikten med den store påfyllingsåpningen (2) er utelukkende å gjøre det lettere å legge inn greiner med mye kvister.



Skjær til tykke greiner og greiner med mye kvister (merk maksimal kvisttykkelse) på forhånd med en beskjeringsaks. Tynne kvister (opptil ca. 10 mm i diameter) legges inn i påfyllingsåpningen for mykt materiale (1).

- Fyll tre- eller hekkavfall langsomt inn i påfyllingsåpningen (2) i den utfelte kvistmatingen (3). Det harde materialet trekkes inn automatisk. Lengre kvister bør støttes og føres med hånden ved kverning.

10. Sikkerhetsutstyr

10.1 Sikkerhetslås

Kompostkvernen skal kun brukes når påfyllingstrakten ATO 400 er riktig lukket. Når av/på-bryteren løses ut under drift, slås den elektriske motoren eller forbrenningsmotoren automatisk av, og kverneverktøyet stanser etter få sekunder.

Hvis påfyllingstrakten ATO 400 tas av, blir i tillegg begge knivskivene automatisk sperret mekanisk.

11. Ta maskinen i bruk

11.1 Starte kompostkvernen



Fare for personskade!

Les kapitlet "For din sikkerhet" (⇒ 4.) nøye før du tar i bruk kompostkvernen, og følg alle sikkerhetsanvisningene. Kontroller før start at påfyllingstrakten ATO 400 er ordentlig lukket og at av/på-bryteren (1) er strammet godt for hånd.

Fare for personskader ved tilbakeslag i forbrenningsmotoren!

I modellen GH 460 C holder du godt rundt håndtaket (3) til startsnoren (4) med én hånd. Startsnoren (4) må dras raskt og i ett rykk.

Kontroller alltid dekktrykket før bruk. (⇒ 12.12)



Av/på-bryteren (1) må være aktivert før forbrenningsmotoren startes. Hvis ikke av/på-bryteren er aktivert, kan ikke forbrenningsmotoren startes (sikkerhetsinnretning). (⇒ 8.1)

- Betjene av/på-bryteren (1). (⇒ 8.1)

GH 460 C:

- Åpne tankventilasjonskruen (2).

- Bruk choke ved kald forbrenningsmotor. (⇒ 8.2)
- Stå ved siden av maskinen (vær oppmerksom på arbeidsområdet (⇒ 9.4)).

GH 460:

- Sett en fot på akselen som mothold mens du står bak maskinen (vær oppmerksom på arbeidsområdet (⇒ 9.4)).

GH 460, GH 460 C

- Hold godt rundt håndtaket (3) til startsnoren (4) med én hånd.
- Dra startsnoren (4) langsomt ut til du kjenner kompresjonsmotstand. Dra snoren deretter hardt og raskt ut til en armlengde. Før startsnoren (4) langsomt tilbake, slik at den ruller opp. Gjenta inntil forbrenningsmotoren starter.

GH 460 C

- Deaktiver choken med én gang forbrenningsmotoren går. (⇒ 8.2)

11.2 Slå av kompostkvernen



Fare for personskade!

Ikke stå i utkastområdet når du slår av maskinen!

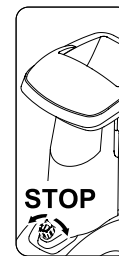
Stå ikke ved siden av forbrenningsmotoren, og bøy deg ikke over maskinen når du slår den av. – Varme deler på forbrenningsmotoren innebærer fare for brannskader!

Merk at det tar noen sekunder før arbeidsverktøyet er stanset, etter at forbrenningsmotoren er slått av.



Se piktogrammet på forsiden av traktoverdelen.

Ikke slå av forbrenningsmotoren før maskinen er tom for kvernet materiale. Restmateriale kan føre til at en av de to knivskivene blokkeres neste gang maskinen brukes.



- Se retningen som er illustrert på bildet, og det markerte stedet, når du slår av maskinen.
- Kompostkvernen slås av ved å dreie (mulig i begge retninger) på den svarte skruknappen (1) (symbol **O**) på av/på-bryteren (2). Forbrenningsmotoren til kompostkvernen slås av. Forbrenningsmotoren og knivskivene stanser etter få sekunder.

11.3 Felle ut kvistmatingen



Fare for personskade!

Av sikkerhetsgrunner bør maskinen være avslått når kvistmatingen (2) felles ut og inn.

- Trykk opp låsemekanismen til kvistmatingen (1), og hold den der.
- Før kvistmatingen (2) langsomt bakover (bort fra maskinen) med den andre hånden.
- Slipp låsemekanismen til kvistmatingen (1) igjen, og fell ut kvistmatingen (2) til den stopper.

11.4 Felle inn kvistmatingen



Fare for personskade!

Av sikkerhetsgrunner skal maskinen være avslått når kvistmatingen (1) felles ut og inn.

Klemfare!

Pass på at du ikke klemmer fingrene mellom kvistmatingen og påfyllingstrakten når du lukker kvistmatingen.

- Fell kvistmatingen (1) langsomt inn til den stopper (trykk den mot maskinen) og går i inngrep i låsemekanismen til kvistmatingen (2).

11.5 Verktøyrom



Åpne verktøyrommet:

- Trykk klaffen (1) ned, og hold den der.
- Fell ned dekselet til verktøyrommet (2).

Lukke verktøyrommet:

- Skyv dekselet til verktøyrommet (2) oppover helt til klaffen festes igjen.

11.6 Kverning

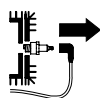
- Skyv kompostkvernen til et plant og fast underlag og plasser den slik at den står stabilt.
- Ta på solide hansker, beskyttelsesbriller og hørselsvern.
- Kontroller oljenivået, drivstoffet og lufttrykket. (⇒ 7.8), (⇒ 12.12)
- Fell ut kvistmatingen hvis hardt materiale (for eksempel tre- eller hekkavfall) skal bearbeides. (⇒ 11.3)
- Start kompostkvernen. (⇒ 11.1)
- Vent til kompostkvernen har nådd maksimalt turtall (tomgangsturtall).
- Fyll på kvernet materiale i kompostkvernen. (⇒ 9.7)
- Slå av kompostkvernen. (⇒ 11.2)

12. Vedlikehold



Fare for personskader!

Før du utfører vedlikeholds- eller rengjøringsarbeid på maskinen, er det viktig at du leser nøye gjennom kapitlet "For din sikkerhet", (⇒ 4.) og spesielt underkapitlet "Vedlikehold og reparasjoner". (⇒ 4.7) Følg alle sikkerhetsanvisningene.



Trekk alltid ut tennpluggstøpset før vedlikeholds- og rengjøringsarbeid.

12.1 Rengjøre maskinen



Hvis knivskivene er dekt av kvernet materiale, må materialet fjernes med en børste eller lignende.

Ikke stryk med hånden over huset. Knivene kan forårsake personskade!

Rengjøringsstilling for kompostkvernen:

Maskinen skal bare rengjøres i stillingen som er avbildet.

- Demonter påfyllingstrakten. (⇒ 12.2)

Hvis ikke kompostkvernen plasseres som beskrevet, kan maskinen skades (skade på forbrenningsmotoren).

Vedlikeholdsintervall: Alltid etter bruk

Rengjør maskinen grundig etter hver bruk. Godt vedlikehold beskytter maskinen mot skader og forlenger levetiden.



Retts aldri vannstråler mot den elektriske motorens eller forbrenningsmotorens deler, tetninger, lagerpunkter og elektriske komponenter som

f.eks. brytere. Dette kan føre til ekstra reparasjonskostnader.



Hvis skitt og rester som har satt seg fast, ikke lar seg fjerne med en børste, fuktig klut eller trepinne, anbefaler STIHL at du bruker spesialrens (f.eks. STIHL spesialrens).

Ikke bruk sterke rengjøringsmidler.

Rengjør knivskivene jevnlig.

Kjøleribbene, viftehjulet, området rundt luftfilteret, eksosanlegget osv. må rengjøres for å sikre tilstrekkelig motorkjøling.

12.2 Demontere påfyllingstrakten ATO 400



Fare for personskader!

Slå av maskinen. Trekk ut tennpluggstøpset før du skrur ut av/på-bryteren (1).

Bruk alltid solide hansker under arbeidet.

Av sikkerhetsgrunner må knivdekselet monteres hvis det ikke utføres noen arbeider på knivskivene etter at påfyllingstrakten er tatt av. (⇒ 7.4)

- Løsne av/på-bryteren (1) helt til det er mulig å vippe påfyllingstrakten ATO 400 (2) bakover.
- Ta av påfyllingstrakten ATO 400 (2).



Låseanordningen for knivskivene aktiveres automatisk etter at trakten er demontert.

I låst tilstand kan knivskiven imidlertid fortsatt dreies ca. 360°, til den stopper.

12.3 Demontere knivskivene



Fare for personskade!

Bruk alltid hansker under arbeidet!




Ta aldri i knivene når de roterer. Vent til de står helt stille.

Trekk ut tennpluggstøpset!

- Demontere påfyllingstrakten ATO 400. (⇒ 12.2)
- 1 **Løsne knivskruen:**
 - Sett monteringsverktøyet (1) mot knivskruen (2), og dreii langsomt og forsiktig mot urviseren helt til knivskivene stoppes av anslaget. Trekk av monteringsverktøyet (1).



For å unngå personskade må knivdekselet alltid være montert når knivskruen løsnes (se figuren ).

- Montere knivdekselet. (⇒ 7.4)
- Stikk monteringsverktøyet (1) gjennom boringen til knivdekselet (3), og sett det på knivskruen (2).
- Løsne knivskruen (2) med monteringsverktøyet (1), og skru den helt ut.
- Demonter knivdekselet. (⇒ 7.3)
- Ta av knivskruen (2), låseskiven (4) og klemringen (5).

2 Ta ut ventilatorkniven og knivskiven for mykt materiale:

- Ta av den korte (6) og lange (7) ventilatorkniven.
- Løft av knivskiven for mykt materiale (8).

3 Demonter innsatsen:

- Løsne skruene (9), og ta dem ut. Ta innsatsen (10) opp og ut.

4 Demonter knivfestet og knivskiven for hardt materiale:

- Skru inn skruen (11) ved hjelp av monteringsverktøy (1), og trekk samtidig av knivholderen (12).
- Skru ut og fjern skruen (11).
- Ta ut knivholderen (12) med klemringen (13).
- Løft av knivskiven for hardt materiale (14).

12.4 Montere knivskivene



Fare for personskade!

Bruk alltid hansker!



Det foreskrevne tiltrekkingsmomentet for knivskruen på **36 - 44 Nm** må overholdes nøyaktig for at de to knivskivene skal sitte sikkert. Kontroller at de to knivskivene er i orden, ikke er vridd og at det ikke er hakk, riper eller avbrukkede steder på knivene før kutteenheten settes på.

Overhold knivenes slitelengde. (⇒ 12.9)

Begge knivskivene må alltid monteres.

Utfør monteringsstrinn 1 til 5.



Rengjør de to knivskivene og knivskivefestet på maskinen før de monteres på. Kontroller også at halvmånekilene er montert på knivakselen.

1. Sett inn knivskiven for hardt materiale (bilde A):

- Sett inn knivskiven for hardt materiale (1) med de tre monterte knivene oppover. Det firkantede knivfestet til knivskiven (2) skal gå i inngrep i det firkantede festet (3) til lagerringen.

2. Monter knivholderen med klemringen (bilde A):

- ! Posisjoner utsparingen til klemringen på hjørnet av kniven, slik at klemringen ligger plant på knivskiven.
- Legg klemringen (4) på knivskiven (utsparingen til klemringen skal omslutte kniven).
- Skyv knivholderen (5) på drivakselen (6). Pass på at knivholderen festes i knivskiven (1) og senkes ned i klemringen (4) til den stopper.

3. Monter innsatsen (bilde A):

- ! Innsatsen kan kun monteres som vist på bildet. Den lar seg ikke skyve inn i en annen posisjon.
- Sett inn innsatsen (7) som vist på bildet.
- Skru inn skruene (8), og stram dem med **33-37 Nm**.

4. Sett inn knivskiven for mykt materiale og ventilatorkniven (bilde B):

- Sett inn knivskiven for mykt materiale (9) og de fire monterte knivene oppover.

! Den lengste av de to ventilatorknivene må settes inn først. Sett deretter inn den andre ventilatorkniven 90° forskjøvet i forhold til den første ventilatorkniven.

- Sett inn den lange ventilatorkniven (10). Sett inn den korte ventilatorknivene (11) 90° forskjøvet.

5. Fest knivskiven (bilde B):

- Sett på klemringen (12), og skru den fast sammen med låseskiven (13) og knivskruen (14).
- Sett monteringsverktøyet (15) mot knivskruen (14), og drei langsomt og forsiktig med urviseren helt til knivskivene stoppes av anslaget. Trekk av monteringsverktøyet (15).

! **Fare for personskader!** Knivdekselet skal alltid være montert når knivskruen strammes (se figuren Z).

- Montere knivdekselet. (⇒ 7.4)
- Stikk monteringsverktøyet (15) gjennom boringen til knivdekselet (16), og sett det på knivskruen (14).
- Stram knivskruen (14) med **36-44 Nm**.
- Montere påfyllingstrakten ATO 400. (⇒ 7.5)

12.5 Demontere motkniven

! **Fare for personskader!** Bruk alltid solide hansker under arbeidet!

- Demonter påfyllingstrakten ATO 400 eller knivdekselet. (⇒ 12.2), (⇒ 7.3)

- Løsne skruen (1), og ta den ut.
- Ta motkniven (2) opp og ut.

12.6 Montere motkniven

! **Fare for personskader!** Bruk alltid solide hansker under arbeidet!

- Demonter påfyllingstrakten ATO 400 eller knivdekselet. (⇒ 12.2), (⇒ 7.3)
- Sett motkniven (1) i festet (2) på huset.
- Skru inn skruen (3), og stram den med **28-32 Nm**.
- Montere påfyllingstrakten ATO 400. (⇒ 7.5)

12.7 Snu knivene

! **Fare for personskader!** Bruk alltid solide hansker under arbeidet!

i Hvis knivene er sløve, anbefales det å snu alle knivene på den aktuelle knivskiven. Alle knivene (uavhengig av knivgeometrien) snus på samme måte.

- Demontere knivskivene. (⇒ 12.3)

! **Fare for personskade!** For å unngå personskader bør knivskivene alltid strammes nedover før montering eller demontering av knivene.

Snu fire kniver på knivskiven for mykt materiale (bilde A):

1. Demontere:

- Løsne skruene (1) og ta dem ut sammen med mutrene (2).
- Ta kniven (3) opp og ut.

2. Montere:

- Rengjør knivene.
- Snu kniven (3) og legg den på knivskiven med den skarpe kanten liggende fritt. Pass på at boringene flukter.
- Stikk skruene (1) gjennom boringene, og skru inn mutrene (2). Trekk til mutrene (2) med et tiltrekkingsmoment på **8-10 Nm**.

Snu tre kniver på knivskiven for hardt materiale (bilde B):

1. Demontere:

- Løsne skruene (4) og skruene M8 (5), og ta dem av sammen med mutterne (6) og mutterne M8 (7).
- Ta knivene (8) og knivene (9) opp og ut.

2. Montere:



Det må ikke være noe mellomrom mellom de to knivene (8) etter monteringen. Et mellomrom mellom de to knivene svekker inntrekkingsfunksjonen.

- Rengjør knivene.
- Snu knivene (8), og legg dem på knivskiven med den skarpe kniven liggende fritt. Boringene skal flukte.
- Stikk skruene (4) gjennom boringene, og skru inn mutrene (6). Ikke stram!

- Trykk sammen de to knivene (8) slik som på det lille bildet, og hold dem slik. Det må ikke være noe mellomrom mellom knivene (8).
- Trekk til mutrene (6) med et tiltrekkingsmoment på **8-10 Nm**.
- Snu knivene (9), og legg dem på knivskiven med den skarpe kniven liggende fritt.
- Stikk skruene M8 (5) gjennom boringene, skru inn mutterne M8 (7) og stram med **16-20 Nm**.

12.8 Slipe knivene



Det anbefales å overlate sliping av alle knivene til en forhandler, ettersom feilslippte kniver (feil slipevinkel, ubalanse og forskjellig slipte kniver osv.) kan svekke funksjonen til kompostkvernen (inntrekkingen av materiale, knivenes stabilitet osv.).

Bruk alltid vernebriller under sliping. Pass på at ingen personer oppholder seg i fareområdet.

- Demontere knivskivene. (⇒ 12.3)
- Demontere knivene. (⇒ 12.7)

Slipevinkel:

Slipevinkelen er **30°** for alle knivene.

Fremgangsmåte for sliping av knivene:

Husk følgende når knivene skal slipes:

- Knivene må avkjøles under sliping, f.eks. med vann. Knivene må ikke bli blå, ettersom dette reduserer holdbarheten.
- Knivene må slipes jevnt for å unngå vibrasjoner forårsaket av ubalanse.

- Kontroller at knivene ikke er skadet før de monteres igjen: Skift ut kniver som har synlige hakk og sprekker, eller som er slipt ned til slitegrensen.
- Ta hensyn til angitt slipevinkel ved sliping av kniveggene.
- Slip knivene mot eggene.
- Fjern eventuelt grader på skjærekanten etter avsluttet sliping ved bruk av et fint slipepapir.

12.9 Knivenes slitegrenser



Snu eller skift ut de forskjellige knivene før slitegrensene (A, B, C, D) er nådd. STIHL anbefaler STIHL forhandleren.



Målingen av de angitte verdiene må gjøres på flere målepunkter (to til tre er anbefalt) langs skjærekanten på alle knivene.

Den minste verdien til en kniv skal brukes.

Det anbefales å snu eller skifte ut alle knivene samtidig!

I Oversikt over kniver

2 stk. ventilatorkniver (1)

6 stk. kniver (2)

1 stk. kniv (3)

1 stk. motkniv (4)

Knivskive for mykt materiale:

Knivskiven for mykt materiale har fire kniver.

Knivskive for hardt materiale:

Knivskiven for hardt materiale har to kniver og én kuttekniv.

- Demonter knivskivene. (⇒ 12.3)

2 Ventilatorknivenes slitegrense (1):



Målemetoden og den angitte verdien er lik for begge ventilatorknivene.



Asymmetrisk slitasje kan oppstå på begge ventilatorknivene på grunn av ulik belastning på skjærekantene.

Minste knivbredde (A) for de to ventilatorknivene (1):

A = 39 mm

3 Slitegrense for knivene (2):



Knivene (2) er vendekniver. Når den oppgitte slitegrensen (B) er nådd, kan kniven slipes til slitegrensen og snus før den må skiftes ut.

- Mål avstanden (B) fra den store borningsdiameteren til skjærekanten (X) som vist på bildet.
- Gjenta prosedyren på den andre boringen på kniven.

Minsteavstand (B) på knivene (2):

B = 6 mm



Hvis en av de to avstandene er under minsteavstanden (B), må den aktuelle kniven (2) snus eller skiftes ut.

4 Slitegrense for knivene (3):



Kniven (3) er en vendekniv. Når den oppgitte slitegrensen (C) er nådd, kan kniven (3) slipes til slitegrensen og snus før den må skiftes ut.

- Mål avstanden (C) i rett vinkel mot skjærekanten.

Minsteavstand (C) på kniven (3):

C = 7 mm



Hvis den målte avstanden er under minsteavstanden (C), må kniven (3) snus eller skiftes ut.

5 Slitegrense for motkniv (4):



Asymmetrisk slitasje kan oppstå på motkniven (4) på grunn av ulik belastning på skjærekanten.

- Motkniven (4) må skiftes ut før kanten (D) på knivspissen (5) er slipt bort og ikke lenger er synlig.

12.10 Serviceintervall for forbrenningsmotor

Vedlikeholdsintervall: Alltid før bruk:

Kontroller oljenivået (⇒ bruksanvisning for forbrenningsmotor). Les betjenings- og vedlikeholdsinformasjonen i bruksanvisningen som fulgte med forbrenningsmotoren.

12.11 Serviceintervaller

Vedlikehold hos forhandleren

Vi anbefaler å få utført vedlikehold av kompostkvernen hos en forhandler. STIHL anbefaler STIHL forhandleren.

Profesjonell bruk (bruk av kompostkvernen i næringsvirksomhet):

Hver 6. måned

Privat bruk:

Årlig

Serviceintervall for kutteenheten:

Alltid før bruk:

Kontroller at kutteenheten (dvs. knivskive, kniver, låseskive, klemring og skrue) sitter godt, og se etter tegn på slitasje, riper og andre skader.

Kontroller knivenes slitegrenser. (⇒ 12.9)

12.12 Hjul

Hjulenes glidelagre er vedlikeholdsfrie.

Luftrykk:

1,8 - 2,0 bar

Vedlikeholdsintervall:

Luftrykket i dekkene bør alltid kontrolleres og eventuelt optimeres før hver bruk og hvis kompostkvernen ikke har vært i bruk på lang tid.

Optimere dekktrykket:

- Skru av hetten (1) på ventilen (2), og still inn oppgitt luftrykk ved hjelp av et egnet manometer.
- Skru hetten (1) på ventilen (2).

Kontrollere dekktrykket uten manometer:

Hvis du ikke har noe manometer tilgjengelig, kan dekktrykket kontrolleres med utgangspunkt i kontrollmålet (Y) fra akselen til bakken.

Minimumsavstand Y = 110 mm

12.13 Oppbevaring og vinterlagring

Oppbevar kompostkvernen i et tørt, lukket rom med lite støv. Sørg for å oppbevare maskinen utilgjengelig for barn.



Kompostkvernen skal kun oppbevares i driftssikker stand og med påfyllingstrakten ATO 400 eller knivdekselet montert.

Se til at alle muttere, bolter og skruer er strammet godt, skift ut farehenvisinger og advarsler på maskinen som har blitt uleselige, og kontroller hele maskinen for slitasje og skader. Skift ut slitte eller skadede deler.

Sørg for å få utbedret eventuelle feil før maskinen settes bort for lengre tid.

Husk følgende hvis kompostkvernen ikke skal brukes på lengre tid (vinterlagring):

- Rengjør alle delene grundig.
- Smør alle bevegelige deler godt med olje eller fett.
- Tøm drivstofftanken og forgasseren (f.eks. ved å la forbrenningsmotoren gå).
- Skru ut tennpluggen og fyll ca. 3 cm³ motorolje gjennom tennpluggåpningen i forbrenningsmotoren. Drei forbrenningsmotoren noen ganger uten tennplugg.



Brannfare!

Hold tennpluggstøpslet unna hullet for tennpluggen (brannfare).

- Skru inn igjen tennpluggen.
- Skift olje (⇒ bruksanvisningen for forbrenningsmotoren).
- Dekk til forbrenningsmotoren, og parker maskinen i oppreist stilling i et tørt rom med lite støv.

13. Transport



Fare for personskade!

Les kapitlet "For din sikkerhet" nøye, spesielt avsnittet "Transport", og følg anvisningene der. (⇒ 4.4)

Kompostkvernen må bare transporteres med påfyllingstrakten ATO 400 montert og kvistmatingen felt inn.

Av sikkerhetsgrunner (utildekkede kniver) må knivdekselet monteres hvis kompostkvernen transporteres uten påfyllingstrakt ATO 400. (⇒ 7.4)

Kompostkvernen skal alltid bæres av minst tre personer. Bruk alltid egnet verneutstyr (vernesko, hansker).

Ta hensyn til vekten som er angitt i kapitlet "Tekniske data" når maskinen skal løftes eller tippes. (⇒ 18.)

Trekke eller skyve kompostkvernen (bilde A):

- Hold i transporthåndtaket (1) på kompostkvernen, og vipp maskinen bakover helt til den står på hjulene.
- Kompostkvernen kan dras eller skyves langsomt (skrittempo).



Fare for personskader ved trinn, avsatser og skrå ramper!

På grunn av vekten må det utvises spesielt stor forsiktighet ved trapper, kantstein, avsatser, andre forhøyninger og skrå ramper.

Maskinen må skyves ned, ikke trekkes, over trinn, avsatser, andre forhøyninger og skrå ramper. Brukeren må da alltid stå høyere enn maskinen, slik at ikke vedkommende risikerer å få maskinen over seg hvis han/hun mister kontrollen over den.

Skyv maskinen maksimalt over to til tre trinn. Få hjelp av ytterligere to personer hvis maskinen skal bæres over flere trinn.

Maskinen er tung. Fare for personskader!

Løfte eller bære kompostkvernen (bilde B):



Siden maskinen er tung (> 50 kg), anbefaler vi på det sterkeste at maskinen ikke bæres, men forflyttes ved å skyve den på hjulene.

Hvis det er behov for å løfte eller bære den, skal egnede løfteanordninger brukes.

Manuell løfting krever innsats av tre personer som hhv. griper om hjulfot eller påfyllingstrakt. Ved løft og bæring er det viktig å bruke egnet vernebekledning som dekker underarmene og overkroppen helt.



- Hold i transporthåndtaket (1) og begge de svarte støtteføttene (2) på kompostkvernen når den skal løftes eller bæres.

Transportere kompostkvernen på en lasteflate (bilde):



Fare for personskader!

Sikre alltid kompostkvernen ved transport. Den må aldri transporteres usikret!

Sikre kompostkvernen med egnede festemidler på lasteflaten når den skal transporteres, slik at den ikke glir. Fest stropper eller seler på disse stedene på maskinen:

- Aksel (innsiden av hjulfoten)
- Venstre hjulfot
- Høyre hjulfot
- Påfyllingstrakt ATO 400

14. Minimere slitasjen og unngå skader

Viktige henvisninger vedrørende vedlikehold for produktgruppen

Bensindrevet kompostkvern (STIHL GH)

STIHL frasier seg ethvert ansvar for materielle skader og personskader som skyldes at bruksanvisningen ikke er fulgt (spesielt med hensyn til sikkerhet, betjening og vedlikehold) eller at det er brukt ikke-godkjente påbyggings- eller reservedeler.

Følg disse henvisningene for å unngå skader eller unormal slitasje på din STIHL maskin:

1. Slitedeler

Enkelte av komponentene på STIHL maskinen utsettes for normal slitasje også når produktet brukes i henhold til bestemmelsene. Disse komponentene må skiftes ut i tide, avhengig av hvordan og hvor mye produktet brukes.

Dette innbefatter:

- kniv
- knivskive
- kilerem

2. Følg informasjonen i denne bruksanvisningen.

Bruk, vedlikehold og lagring av STIHL maskinen må skje i henhold til informasjonen i denne bruksanvisningen. Brukeren må selv ta ansvaret hvis det oppstår skader fordi sikkerhets-, bruks- og vedlikeholdsforskriftene ikke er fulgt.

Dette gjelder spesielt for:

- Ikke forskriftsmessig bruk av produktet.
- Bruk av drivstoff som STIHL ikke har godkjent (smøremidler, bensin og motorolje, se bruksanvisningen for forbrenningsmotoren).
- Endringer på produktet som ikke er godkjent av STIHL.
- Bruk av tilleggsdeler, tilleggsutstyr eller klippeverktøy som ikke er godkjent av STIHL.
- Bruk ved sportsarrangementer eller andre konkurranser.
- Skader som følge av at produktet er brukt med defekte komponenter.

3. Vedlikeholdsarbeider

Alle arbeider som er nevnt under "Vedlikehold", må utføres regelmessig.

Hvis brukeren ikke kan utføre disse vedlikeholdsarbeidene selv, skal han eller hun ta kontakt med en forhandler.

STIHL anbefaler at alt vedlikeholdsarbeid og alle reparasjoner utføres hos en STIHL forhandler.

I tillegg til jevnlig tilbud om opplæring, får STIHL forhandlerne regelmessig tilsendt teknisk informasjon.

Hvis disse arbeidene forsømmes, kan det oppstå skader som brukeren er ansvarlig for.

Slike skader er blant annet:

- Korrosjonsskader og andre skader som oppstår som følge av uegnet lagringssted.
- Direkte skader og skader som skyldes bruk av andre reservedeler enn originale STIHL reservedeler.
- Skader som skyldes vedlikeholds- eller reparasjonsarbeider som ikke er utført hos autoriserte forhandlere.

15. Vanlige reservedeler

Komplett knivskive for mykt materiale:
6012 700 5110

Komplett knivskive for hardt materiale:
6012 700 5100

Lang ventilatorkniv:
6012 702 0310

Kort ventilatorkniv:
6012 702 0300

Kniver (6 stk.):
6008 702 0121

Kniv (1 stk.):
6012 702 0100

16. Miljøvern



Kvernet materiale skal komposteres, og ikke kastes sammen med husholdningsavfall.

Emballasjen, maskinen og tilbehøret er produsert av gjenvinnbare materialer og må kasseres i samsvar med dette.

Atskilt, miljøvennlig kassering av materialrester bidrar til økt gjenbruk av verdistoffer. Maskinen skal derfor leveres til gjenvinning når den normale levetiden er nådd.

16.1 Kassering

Gjør forbrenningsmotoren ubrukelig før kassering.

Husk spesielt å fjerne tenningskabelen, tømme tanken og tappe ut motoroljen.

Knivene kan forårsake personskade!

Selv om kompostkvernen ikke lenger er i bruk og skal kasseres, skal den aldri stå uten tilsyn. Sørg for å oppbevare maskinen og knivene utilgjengelig for barn.

17. EU-samsvarserklæring

17.1 Bensindrevet kompostkvern (STIHL GH)

STIHL Tirol GmbH
Hans Peter Stihl-Straße 5
6336 Langkampfen
Østerrike

bekrefter som eneansvarlig, at maskinen

Oppkuttingsmaskin for planterester, med bensinmotor (STIHL GH)

Merke: STIHL
Type: GH 460.0
GH 460.0 C
Serieidentifikasjon 6012

innfrir følgende EU-direktiver:
2000/14/EC, 2014/30/EU, 2006/42/EC,
2011/65/EU

Maskinen er utviklet og produsert i overensstemmelse med følgende standarder:
EN 13683, EN 14982

I forbindelse med utvikling og produksjon av maskinene gjelder de til enhver tid gyldige versjonen av standardene på produksjonsdatoen.

Metode som er benyttet for å bedømme overensstemmelsen:
Vedlegg V (2000/14/EC)

Navn og adresse til medvirkende oppnevnt instans:

TÜV Rheinland LGA Products GmbH
Tillystraße 2
D-90431 Nürnberg

Utforming og oppbevaring av teknisk dokumentasjon:
Sven Zimmermann
STIHL Tirol GmbH

Produksjonsåret og maskinnummeret er angitt på merkeplaten på maskinen.

Målt lydeffektnivå:

GH 460.0 101,4 dB(A)
GH 460.0 C 103,4 dB(A)

Garantert lydeffektnivå:

GH 460.0 104 dB(A)
GH 460.0 C 108 dB(A)

Langkampfen,
2019-01-02 (ÅÅÅÅ-MM-DD)

STIHL Tirol GmbH

på vegne av

Sven Zimmermann

Avdelingsleder Konstruksjon

18. Tekniske data

GH 460.0 / GH 460.0 C:

Serieidentifikasjon 6012
Start Snorstart
Klippeenhet MultiCut 450
Kutteenhetsdrift Permanent

GH 460.0 / GH 460.0 C:

Hjul-Ø	260 mm
GH 460.0:	
Forbrenningsmotor, modell	4-takts forbrenningsmotor
Type	B&S Series 850 EXi OHV
Nominell effekt ved nominelt turtall	3,4 - 3000 kW - o/min
Slagvolum	190 ccm
Drivstofftank	1,0 l
Maksimal kvistdiameter	60 mm
Nominelt turtall forbrenningsmotor	3000 o/min
I henhold til direktiv 2000/14/EC:	
Garantert lydeffekt-nivå L_{WAAd}	104 dB(A)
I henhold til direktiv 2006/42/EC:	
Lydtryknivå på arbeidsplassen L_{pA}	96 dB(A)
Usikkerhet K_{pA}	3 dB(A)
L/B/H	108/85/137 cm
Vekt	59 kg

GH 460.0 C:

Forbrenningsmotor, modell	4-takts forbrenningsmotor
Type	B&S Power built OHV (Series 3115)
Nominell effekt ved nominelt turtall	5,8 - 2800 kW - o/min
Slagvolum	344 ccm
Drivstofftank	2,3 l

GH 460.0 C:


Maksimal kvistdiameter	75 mm
Nominelt turtall forbrenningsmotor	2800 o/min
I henhold til direktiv 2000/14/EC:	
Garantert lydeffekt-nivå L_{WAAd}	108 dB(A)
I henhold til direktiv 2006/42/EC:	
Lydtryknivå på arbeidsplassen L_{pA}	97 dB(A)
Usikkerhet K_{pA}	3 dB(A)
L/B/H	108/89/137 cm
Vekt	75 kg


18.1 REACH

REACH er navnet på en EU-bestemmelse for registrering, vurdering og godkjenning av kjemikalier.

Informasjon om innfrielse av REACH-bestemmelsen (EU) nr. 1907/2006 finnes på www.stihl.com/reach.

19. Feilsøking

 Se bruksanvisningen for forbrenningsmotoren.

 Kontakt eventuelt en forhandler. STIHL anbefaler STIHL forhandleren.

Feil/problem:


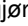

Forbrenningsmotoren starter ikke

Mulig årsak:

– Av/på-bryteren ikke aktivert

- Påfyllingstrakten er ikke forskriftsmessig lukket - sikkerhetsbryteren er i funksjon (sikkerhetslåsing)
- Knivskiven er blokkert
- Drivstofftanken er tom; drivstoffrøret er tilstoppet
- GH 460 C: Tankventilasjonskruen er lukket
- Dårlig, forurenset eller gammelt drivstoff i tanken
- Tennpluggstøpselet er koblet fra tennpluggen; pluggledningen er dårlig festet på kontakten
- Luftfilteret er skittent
- Tennpluggen er tilsotet eller skadet; feil elektrodeavstand

Tiltak:

- Betjen av/på-bryteren (⇒ 8.1)
- Lukk påfyllingstrakten forskriftsmessig, og skru fast (skru fast av/på-bryteren) (⇒ 7.5)
- Fjern rester av kvernet materiale i huset (OBS! Trekk ut tennpluggstøpselet)
- Fyll på drivstoff, rengjør drivstoffrørene (⇒ 7.8)
- Start maskinen som beskrevet i instruksjonene (GH 460 C: Åpne tankventilasjonskruen) (⇒ 11.1)
- Bruk alltid blyfri normalbensin av god kvalitet, og rengjør forgasseren (⇒ 7.8)
- Koble til tennpluggstøpselet, kontroller forbindelsen mellom pluggledning og støpsel  ✘
- Rengjør luftfilteret  ✘
- Rengjør eller skift ut tennpluggen; juster elektrodeavstanden  ✘

Feil/problem:

Forbrenningsmotoren blir svært varm

Mulig årsak:

- Kjølerribbene er skitne
- For lavt oljenivå i forbrenningsmotoren

- Overflaten på forbrenningsmotoren er dekt av kvernet materiale

Tiltak:

- Rengjør kjøleribbene (⇒ 12.1)
- Etterfyll motorolje (⇒ 7.8)
- Fjern kvernet materiale fra forbrenningsmotoren

Feil/problem:

Sterke vibrasjoner under drift

Mulig årsak:

- Defekt knivskive eller kniv
- Løst motorfeste

Tiltak:

- Kontroller og eventuelt reparer knivskivene, knivene, knivakselen, skruene, mutrene, skivene og lagrene til klippeenheten ✘
- Stram skruene for motorfestet ✘

Feil/problem:

Vanskelig å starte, eller motoreffekten avtar

Mulig årsak:

- Kvernemateriale i huset
- Vann i drivstofftanken og forgasseren, forgasseren er tilstoppet
- GH 460 C: Tankventilasjonskruen er lukket eller ikke helt åpen
- Drivstofftanken er skitten
- Luftfilteret er skittent
- Tennpluggen er defekt

Tiltak:

- Fjern rester av kvernemateriale i huset (trekk ut tennpluggstøpset!) (⇒ 12.1)
- Tøm drivstofftanken; ✘ Rengjør drivstoffrøret og forgasseren
- GH 460 C: Start maskinen som beskrevet i instruksjonene (åpne tankventilasjonskruen) (⇒ 11.1)
- Rengjør drivstofftanken 📖 ✘

- Rengjør luftfilteret 📖 ✘
- Rengjør tennpluggen 📖 ✘

Feil/problem:

Redusert kverneytelse

Mulig årsak:

- Sløve kniver
- Feil sliping av knivene
- Bøyd knivskive

Tiltak:

- Etterslip eller skift ut knivene (⇒ 12.8) ✘
- Slip knivene riktig (⇒ 12.8) ✘
- Kontroller knivskiven visuelt, og skift den ut om nødvendig (⇒ 12.3)

Feil/problem:

Materialet trekkes ikke inn i maskinen

Mulig årsak:

- Sløve eller feil slipte kniver
- Mellomrom mellom de to knivene (knivskiven for hardt materiale)
- Knivdekselet er ikke tatt av

Tiltak:

- Slip knivene. Overhold slipevinkelen nøyaktig ✘ (⇒ 12.8)
- Monter knivene uten mellomrom på knivskiven for hardt materiale (⇒ 12.7)
- Demonter knivdekselet (⇒ 7.3)

20. Serviceplan

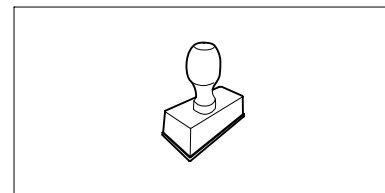
20.1 Bekreftelse av overleveringen

Modell: _____

Serienummer:

□	□	□	□	□	□	□	□	□	□
---	---	---	---	---	---	---	---	---	---

Dato: □ □ □ □ □ □ □ □ □ □



Neste service


Dato: □ □ □ □ □ □ □ □ □ □

20.2 Servicebekreftelse



Gi denne bruksanvisningen til STIHL fagforhandleren når du får utført vedlikeholdsarbeidet. Forhandleren bekrefter det utførte arbeidet ved å fylle ut de angitte feltene.

 Service utført

 Dato for neste service

Hej!

Tack för att du valt en produkt från STIHL. Vi utvecklar och tillverkar produkter av mycket hög kvalitet som uppfyller våra kunders behov. Därför är våra produkter mycket säkra även när de belastas mycket.

STIHL ger även en förstklassig service. Hos våra återförsäljare får du kompetent rådgivning och instruktioner samt tekniska råd.

Vi uppskattar ditt förtroende för oss och önskar dig lycka till med din STIHL produkt.



Dr Nikolas Stihl

VIKTIGT! LÄS BRUKSANVISNINGEN INNAN DU ANVÄNDER PRODUKTEN OCH SPARA DEN.

1. Innehållsförteckning

Information om denna bruksanvisning	240	Maximal grendiameter	250
Allmänt	240	Användarens arbetsområde	250
Beskrivning av bruksanvisningen	240	Maskinens arbetsposition	250
Maskinbeskrivning	240	Rätt maskinbelastning	250
För din säkerhet	241	Fylla på kompostkvarnen	250
Allmänt	241	Säkerhetsanordningar	251
Tankning – hantering av bensin	241	Säkerhetsläs	251
Klädsel och utrustning	242	Ta maskinen i bruk	251
Transportera maskinen	242	Starta kompostkvarnen	251
Före arbetet	242	Stänga av kompostkvarnen	252
Under arbetet	243	Fälla ut greninmatning	252
Underhåll och reparationer	245	Fälla in greninmatning	252
Förvaring under längre driftsuppehåll	246	Verktogsfack	252
Sluthantering	246	Hackning	252
Symbolbeskrivning	246	Underhåll	253
Leveransens omfattning	247	Göra rent maskinen	253
Göra maskinen klar för användning	247	Demontera inmatningstratt	253
Packa upp kompostkvarnen	247	ATO 400	253
Montera stöd	247	Demontera knivplattor	253
Demontera knivskydd	248	Montera knivplattor	254
Montera knivskydd	248	Demontera mothållarkniv	255
Montera inmatningstratt ATO 400	248	Montera mothållarkniv	255
Montera utkastsförlängning	248	Vända knivar	255
Montera plåtar	248	Slipa knivar	256
Bränsle och motorolja	249	Slitagegräns knivar	256
Reglage	249	Serviceintervall förbränningsmotor	257
Strömbrytare	249	Serviceintervall	257
Choke	249	Hjul	257
Arbetsanvisningar	250	Förvaring och vinteruppehåll	257
Vilket material kan bearbetas?	250	Transport	258
Vilket material kan inte bearbetas?	250	Minimera slitage och förhindra skador	258
		Vanliga reservdelar	259
		Miljöskydd	259
		Sluthantering	259
		EU-konformitetsdeklaration	259

Bensindriven kompostkvarn (STIHL GH)	259
Tekniska data	260
REACH	261
Felsökning	261
Serviceschema	262
Överlämningsbekräftelse	262
Servicebekräftelse	262

2. Information om denna bruksanvisning

2.1 Allmänt

Denna bruksanvisning är en **original bruksanvisning** från tillverkaren enligt EG-riktlinjen 2006/42/EC.

STIHL arbetar ständigt med vidareutveckling av sitt produktutbud. Vi förbehåller oss därför rätten till ändringar av design, teknik och utrustning. Inga anspråk grundade på uppgifter och bilder i denna bruksanvisning kan därför ställas.

I denna bruksanvisning beskrivs ev. modeller som inte finns tillgängliga i alla länder.

Denna bruksanvisning är upphovsrättsskyddad. Alla rättigheter förbehållna, särskilt då rätten till kopiering, översättning och bearbetning med elektroniska system.

2.2 Beskrivning av bruksanvisningen

Bilder och text beskriver vissa arbetsmoment.

Samtliga bildsymboler, som finns på maskinen, förklaras i denna bruksanvisning.

Blickriktning:

Blickriktning vid användning **vänster** och **höger** i bruksanvisningen: Användaren står bakom maskinen (arbetsposition).

Kapitelhänvisning:

En pil hänvisar till motsvarande kapitel och underkapitel med ytterligare förklaringar. Följande exempel visar en hänvisning till ett kapitel: (⇒ 3.)

Märkning av textavsnitt:

De beskrivna anvisningarna kan vara markerade som i följande exempel.

Arbetsmoment som kräver att användaren ingriper:

- Lossa skruven (1) med en skruvmejsel, aktivera spaken (2) ...

Allmänna uppräknings:

- Användning av produkten för sport- eller tävlingsändamål

Text med extra betydelse:

Textavsnitt med extra betydelse markeras med en av följande symboler, för att ytterligare framhäva dem i bruksanvisningen.



Fara!

Risk för olycksfall och allvarliga personsador. Ett visst förhållningssätt krävs eller bör undvikas.



Varning!

Risk för personsador. Ett visst förhållningssätt förhindrar möjliga eller sannolika personsador.



Var försiktig!

Lätta personsador resp. saksador kan förhindras med ett visst förhållningssätt.



Anvisning

Information om hur du bättre använder maskinen och undviker möjlig felhantering.

Text med bildreferens:

Bilder som förklarar hur maskinen används finns alldeles i början av bruksanvisningen.

Kamerasymbolen kopplar samman bilderna på bildsidorna med motsvarande textavsnitt i bruksanvisningen.



3. Maskinbeskrivning



- 1 Inmatningstratt ATO 400
- 2 Förbränningsmotor
- 3 Strömbrytare
- 4 Tändstiftkontakt
- 5 Hjulstativ
- 6 Utkastschakt
- 7 Hjul
- 8 Greninmatning
- 9 Transportgrepp
- 10 Typskylt med maskinnummer
- 11 Verktygsfack
- 12 Låsning greninmatning

4. För din säkerhet

4.1 Allmänt



Föreskrifterna för undvikande av olycksfall måste ovillkorligen följas under arbetet med maskinen.



Hela bruksanvisningen måste läsas noggrant före den första idrifttagningen. Förvara bruksanvisningen på ett säkert ställe för senare referens.

Beakta skötsel- och underhållsanvisningarna i den separata bruksanvisningen för förbränningsmotorn.

Dessa säkerhetsåtgärder är viktiga för din säkerhet. Anvisningarna kan dock inte täcka alla situationer. Använd maskinen med sunt förnuft och ansvarsfullt. Tänk på att användaren är ansvarig för skador som drabbar andra personer och deras egendom.

Bekanta dig med reglagen och hur maskinen används.

Maskinen får endast användas av personer som har läst bruksanvisningen och som känner till hur maskinen ska hanteras. Användaren måste själv se till att få praktiska instruktioner av en fackkunnig person före den första idrifttagningen. Användaren måste av försäljaren eller en annan fackkunnig person få instruktioner om hur maskinen används på ett säkert sätt.

Instruktionerna som användaren får bör innehålla information om att man måste vara ytterst försiktig och koncentrerad när man använder maskinen.

Det finns alltid kvar en restrisk även om du hanterar maskinen enligt föreskrift.

Maskinen får inte användas av barn, oerfarna personer som inte känner till anvisningarna eller personer med nedsatt fysisk, sensorisk eller mental förmåga.

Tillåt inte barn eller ungdomar under 16 år att använda maskinen. Det kan finnas lokala bestämmelser som bestämmer användarens lägsta ålder.



Risk för kvävning!

Risk för kvävning om barn leker med förpackningsmaterialet. Håll förpackningsmaterialet borta från barn.

Lämna resp. låna endast ut maskinen inklusive alla tillsatsredskap till personer som redan känner till denna modell och hur den ska hanteras. Bruksanvisningen är en del av maskinen och måste alltid skickas med.

Använd endast maskinen om du är utvilad och i god fysisk och psykisk kondition. Om du har problem med hälsan bör du fråga din läkare om du får använda maskinen. Använd inte maskinen om du har druckit alkohol, tagit droger eller medicin som påverkar reaktionsförmågan.

Varning – risk för olycksfall!

STIHL kompostkvarnar är lämpliga för att finfördela grenmaterial och växtrester. Annan användning är inte tillåten och kan vara farlig eller orsaka skador på maskinen.

Kompostkvarnen får inte användas (ofullständig uppräkning):

- för annat material (t.ex. glas, metall)
- för arbeten som inte beskrivs i denna bruksanvisning

- för tillverkning av livsmedel (t.ex. iskross, mäska).

Av säkerhetsskäl är varje förändring på maskinen, utom montering av tillbehör som har godkänts av STIHL, otillåten och medför att garantianspråket går förlorat. Information om godkänt tillbehör får du hos din STIHL servande fackhandel.

Manipulering av maskinen, som förändrar effekten eller varvtalet på förbränningsmotorn resp. elmotorn, är absolut förbjuden.

Föremål, djur eller personer, särskilt barn, får inte transporteras med maskinen.

Var extra försiktig vid användning i offentliga anläggningar, parker, idrottsanläggningar, längs vägar och inom jord- och skogsbruk.

4.2 Tankning – hantering av bensin



Livs fara!

Bensinen är giftig och mycket eldfarlig.

Förvara bensinen endast i därför avsedda och testade behållare (dunkar). Skruva alltid fast och dra åt bränsledunkens lock ordentligt. Defekta lock måste bytas ut av säkerhetsskäl.

Använd aldrig dricksflaskor eller liknande för att sluthantera eller förvara drivmedel, t.ex. bränsle. Någon, särskilt barn, kan lockas att dricka av innehållet.



Håll bensinen borta från gnistor, öppen eld, tändlågor, värmekällor och andra antändningskällor. Rökning förbjuden!

Tanka endast utomhus och rök inte vid tankning.

Stäng av förbränningsmotorn och låt den svalna före tankning.

GH 460 C: Öppna tankventilationsskruven innan tanklocket tas bort.

Bensin ska fyllas på innan förbränningsmotorn startas. När förbränningsmotorn går eller när maskinen är varm får tanklocket inte öppnas och ingen bensin fyllas på.

Fyll inte på för mycket i bränsletanken!

Fyll inte på bränsletanken över underkanten på påfyllningsröret, så att bränslet har plats för utvidgning. Beakta dessutom uppgifterna i förbränningsmotorns bruksanvisning.



Om bensin har flödat över får förbränningsmotorn inte startas innan det bensindränkta området rengjorts. Försök inte starta motorn innan bensinångorna har dunstat bort (torka bort).

Torka alltid upp utspillt bränsle omedelbart.

Om bensin har hamnat på kläderna måste de bytas.

GH 460 C: Tankventilationsskruven får endast stängas vid transport.

Förvara aldrig maskinen inomhus med bensin i tanken. Bensinångorna kan komma i kontakt med öppen eld eller gnistor och antändas.

Om tanken ska tömmas bör detta ske utomhus.

4.3 Klädsel och utrustning



Använd alltid stadiga skor med räfflad sula under arbetet. Arbeta aldrig barfota eller t.ex. med sandaler.



Använd alltid kraftiga skyddshandskar under arbetet och även vid underhåll och transport av maskinen.



Använd alltid skyddsglasögon och hörselskydd under arbetet. Använd dem under hela drifttiden.



Använd lämplig och åtsittande klädsel under arbetet med maskinen, dvs. overall men inte arbetsrock. Bär inte halsduk, slips, smycken, band eller andra löst hängande accessoarer under arbetet med maskinen.

Under hela drifttiden och vid allt arbete på maskinen måste långt hår sättas upp eller skyddas (schalett, mössa osv.).

4.4 Transportera maskinen

Använd alltid skyddshandskar, för att förhindra personskador pga skarpa kanter eller mycket varma maskindelar.

Transportera inte maskinen med förbränningsmotorn igång. Stäng av förbränningsmotorn, vänta tills knivarna har stannat, stäng tankventilationsskruven (GH 460 C) samt dra bort tändstiftskontakten före transport.

Transportera maskinen endast när förbränningsmotorn är kall och utan bränsle.

Transportera maskinen endast enligt föreskrift med monterad inmatningstratt och infälld greninmatning.

Om transporten inte kan genomföras med monterad tratt måste knivskyddet sättas in.

Risk för personskador pga friliggande knivar! (⇒ 7.4)

Beakta maskinens vikt, särskilt när den tippas.

Använd lämpliga lasthjälpmedel (lastramper, lyftanordningar).

Av säkerhetsskäl får följande lutningsvinklar inte överskridas vid transport och lastning:

- 10° (17,6%) sidolutning.
- 10° (17,6%) lutningsvinkel i längdriktning.

Säkra maskinen och medtransporterade maskindelar (t.ex. demonterad tratt) på lastytan med lämpliga fästeanordningar av rätt dimension (band, rep osv.) på de i bruksanvisningen beskrivna fästpunkterna. (⇒ 13.)

Dra eller skjut maskinen endast med gånghastighet. Bogsära inte!

Beakta regionala lagliga föreskrifter vid transport av maskinen, särskilt när det gäller lastens säkerhet och transport av föremål på lastflak.

4.5 Före arbetet

Se till att endast personer som känner till bruksanvisningen använder maskinen.

Beakta kommunala föreskrifter för driftstider för trädgårdsredskap med förbränningsmotor resp. elmotor.

Innan maskinen tas i drift ska bränslesystemets täthet kontrolleras, i synnerhet de synliga delarna, exempelvis tanken, tanklocket och slanganslutningarna. Vid otäthet eller skador får förbränningsmotorn inte startas – **brandrisk!**

Låt servande fackhandel reparera maskinen innan den tas i drift igen.

Alla defekta samt utslitna och skadade delar ska bytas innan maskinen används. Riskhänvisningar och varningsanvisningar på maskinen som blivit oläsliga eller skadade måste bytas ut. Din STIHL servande fackhandel har nya etiketter och alla nödvändiga reservdelar i lager.

Kontrollera före idrifttagning:

- Att skydd och skyddsanordningar är på plats och i felfritt skick.
- Att alla bränsleledande delar finns på förbränningsmotorn och är okay (täta).
- Att tanken är okay (tät).
- Att kåpan och knivenheten (knivar, knivaxel, knivplattor osv.) inte är utslitna eller skadade.
- Att det inte finns något hackmaterial i maskinen och att inmatningstratten är tom.
- Att alla skruvar, muttrar och andra fästen finns resp. är åtdragna. Dra åt lösa skruvar och muttrar före idrifttagningen (beakta åtdragningsmomenten).

Använd maskinen endast utomhus och inte i närheten av en vägg eller ett annat fast föremål, för att minska risken för personskador och saksador (användaren kan inte hoppa undan, risk för skador på fönster, bilar osv.).

Maskinen måste stå stabilt på jämn och fast mark.

Använd inte maskinen på ytor med stenbeläggning eller grus, eftersom utkastat eller uppvirvlande material kan orsaka personskador.

Kontrollera att maskinen är stängd enligt föreskrift, före varje idrifttagning. (⇒ 7.5)

Bekanta dig med strömbrytaren, så att du handlar snabbt och rätt i en nödsituation.

När kompostkvarnen befinner sig i arbetsposition måste stänkskyddet täcka hela inmatningsöppningen. Om så inte är fallet måste stänkskyddet bytas ut.

Risk för personskador!

Maskinen får endast tas i bruk om den har monterats enligt föreskrift. Om det saknas delar på maskinen (t.ex. hjul, stödben osv.) stämmer inte längre de föreskrivna säkerhetsavstånden. Dessutom kan maskinens stabilitet försämrats.

Kontrollera med en avsyning att maskinen är i felfritt tillstånd före idrifttagningen!

Felfritt tillstånd betyder att maskinen är komplett monterad och dessutom att

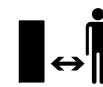
- trattöverdelen är monterad på trattunderdelen
- greninmatningen är monterad
- inmatningstratten är monterad på grundmaskinen
- hjulstativet är komplett monterat
- båda hjul är monterade och att lufttrycket motsvarar uppgifterna i denna bruksanvisning (⇒ 12.12)
- alla skyddsanordningar (utkastschakt, stänkskydd osv.) måste finnas och vara okay

- båda knivenheterna (knivplattorna) är monterade
- alla knivar är monterade enligt föreskrift.

De inkopplings- och säkerhetsanordningar som installerats på maskinen får inte tas bort eller kringgås.

Avsyna båda knivplattorna beträffande skador och deformation, och byt vid behov.

4.6 Under arbetet



Arbeta aldrig när det finns djur eller personer, särskilt barn, i det farliga området.

Använd inte maskinen vid regn, åskväder och absolut inte vid risk för blixtnedslag.

På våt mark ökar risken för olycksfall (användaren halkar lättare).

Var särskilt försiktig pga halkrisken. Undvik om möjligt att använda maskinen på våt mark.

Arbeta endast i dagsljus eller bra artificiell belysning.

Arbetsområdet måste hållas rent och i ordning under hela driftstiden. Åtgärda hinder som utgör en snubbelrisk, t.ex. stenar, grenar, kablar.

Användarens position får inte vara högre än maskinens position.

Avgaser:



Livsfara pga förgiftning!

Sluta arbeta omedelbart vid illamående, huvudvärk, synstörningar (t.ex. mindre synfält), hörsel, svindel och koncentrationssvårigheter. Dessa symtom kan bl.a. orsakas av för hög avgaskoncentration.



Maskinen alstrar giftiga gaser, så snart förbränningsmotorn går. Dessa gaser innehåller giftig kolmonoxid, en färg- och luktlös gas, samt andra skadliga ämnen. Förbränningsmotorn får aldrig tas i bruk i slutna eller dåligt ventilerade utrymmen.

Placera maskinen så att du inte måste arbeta mot avgasernas riktning.

Starta:

Ställ maskinen stabilt och upprätt innan start. Den får absolut inte tas i bruk liggande.

Starta maskinen försiktigt – följ anvisningarna i kapitlet "Ta maskinen i bruk" (⇒ 11.). En startning enligt dessa anvisningar minskar risken för personskador.

Risk för personskador!

Om startlinan hoppar tillbaka snabbt dras handen och armen mot förbränningsmotorn snabbare än man kan släppa startlinan. Denna kickback kan orsaka benbrott, klämskador och stukningar.

Stå inte framför utkastöppningen när förbränningsmotorn resp. elmotorn startas. Det får inte finnas något hackmaterial i kompostkvarnen när den startas. Hackmaterial kan slungas ut och orsaka personskador.

Maskinen får inte tippas när den startas.

Dra inte i startlinan om maskinen inte är stängd enligt föreskrift och knivarna ligger fria.

Risk för personskador pga roterande knivar!

Arbetet:



Risk för personskador!

Håll händer och fötter borta från roterande delar.

Håll undan ansiktet och andra kroppsdelar från inmatningstratten och utkastöppningen under drift. Håll alltid undan huvudet och kroppen från inmatningsöppningen.



Håll händer, övriga kroppsdelar och klädsel borta från inmatningstratten och utkastschaktet. Det finns risk för allvarliga skador på ögon, ansikte, fingrar, händer osv.

Se alltid till att du håller balansen och står stadigt. Luta dig inte framåt.

Stänkskyddet får inte manipuleras under drift (t.ex. tas bort, fällas upp, klämmas fast, skadas).

Användaren måste stå i ett visst arbetsområde vid påfyllningen. Uppehåll dig alltid i arbetsområdet under hela driftstiden och absolut inte i utkastzonen. (⇒ 9.4)

Risk för personskador!

Under användningen kan hackmaterial slungas ut uppåt. Använd därför skyddsglasögon och håll undan ansiktet från inmatningsöppningarna.

Tippa inte maskinen när förbränningsmotorn resp. elmotorn går.

Stäng av förbränningsmotorn och dra bort tändstiftskontakten omedelbart om maskinen tippas när den är i bruk.

Se till att inte för mycket hackmaterial samlas i utkastschaktet, eftersom detta kan leda till ett försämrat hackresultat eller tillbakaslag.

Vid påfyllning av kompostkvarnen är det särskilt viktigt att se till att inga främmande föremål som metalldelar, stenar, plast, glas osv. kommer in i skärkammaren, eftersom detta kan medföra skador och tillbakaslag ut genom inmatningstratten. Åtgärda igentäppningar av samma anledning.

Vid påfyllning av grenmaterial i kompostkvarnen kan det uppstå tillbakaslag. Använd skyddshandskar!



STOP

Tänk på att klippverktyget fortsätter att gå i några sekunder tills det stannar.

Stäng av förbränningsmotorn, dra bort tändstiftskontakten och låt alla roterande verktyg stanna

- innan du lämnar maskinen
- innan du lyfter och bär maskinen
- innan du transporterar maskinen
- innan blockeringar eller igentäppningar vid knivenheten, i inmatningstratten, greninmatningen eller utkastkanalen åtgärdas
- innan arbeten genomförs på knivplattorna
- innan maskinen kontrolleras eller rengörs, eller andra arbeten genomförs på den.

Stäng av förbränningsmotorn:

- Innan du tippas, skjuter eller drar maskinen.

- Innan du lossar låsskraven och öppnar maskinen.
- Innan du fyller på bränsle. Tanka endast när förbränningsmotorn är kall.

Brandrisk!

Stäng av förbränningsmotorn omedelbart och låt maskinen stanna om det kommer in främmande föremål i klippverktyget, vid ovanliga ljud från maskinen eller om den börjar vibrera kraftigt. Dra bort tändstiftskontakten, ta bort inmatningstratten och genomför följande steg:

- Kontrollera maskinen, särskilt knivenheten (knivar, knivplattor, knivaxel, knivskruv, spännring), beträffande skador och låt en fackman genomföra nödvändiga reparationer, innan du startar och arbetar med maskinen på nytt.
- Kontrollera att alla delar på knivenheten sitter fast ordentligt och dra åt skruvarna vid behov (beakta åtdragningsmomenten).
- Låt en fackman byta ut eller reparera skadade delar. Delarna måste vara kvalitativt likvärdiga.

4.7 Underhåll och reparationer

Inför rengörings, inställnings, reparations och underhållsarbeten:

- Ställ maskinen på fast och jämn mark.
- Stäng av förbränningsmotorn och låt den svalna.
- Dra bort tändstiftskontakten.

Varning – risk för personskadorna!

Håll bort tändstiftskontakten från tändstiftet. En oavsiktlig tändgnista



kan leda till brand eller elektriska stötar. En oavsiktlig kontakt mellan tändstiftet och tändstiftskontakten kan leda till att förbränningsmotorn startar av misstag.

Låt alltid maskinen svalna före arbeten vid förbränningsmotorn, avgasgrenröret och ljuddämparen. Temperaturen kan bli 80 °C eller högre. **Risk för brännskador!**

Det kan vara farligt att komma i kontakt med motorolja, dessutom får motorolja inte spillas ut. STIHL rekommenderar att en STIHL servande fackhandel fyller på resp. byter motorolja.

Rengöring:

Hela maskinen måste rengöras noggrant efter arbetet. (⇒ 12.1)

Använd inte högtryckstvätt och rengör inte maskinen under rinnande vatten (t.ex. med en trädgårdsslang).

Använd inte aggressivt rengöringsmedel. De kan skada plast och metall, och kan påverka användningen av din STIHL maskin negativt.

Håll området kring kylöppningarna, kylflänsarna och avgasröret fritt från t.ex. gräs, halm, mossa, löv eller fett, för att förhindra brandrisk.

Underhåll:

Genomför endast underhåll som beskrivs i denna bruksanvisning. Alla andra arbeten ska utföras av en servande fackhandel. Kontakta **alltid** en servande fackhandel om du saknar de rätta kunskaperna eller hjälpmedlen.

STIHL rekommenderar att underhåll och reparationer endast utförs av en STIHL servande fackhandel. En STIHL servande fackhandel får

regelbundna erbjudanden om vidareutbildning och innehar teknisk information.

Använd endast verktyg, tillbehör eller tillsatsredskap, som har godkänts av STIHL för denna maskin eller tekniskt likvärdiga delar. I annat fall föreligger risk för olyckor med personskadorna eller skador på maskinen som följd. Kontakta en servande fackhandel vid frågor.

Egenskaperna på original STIHL verktyg, tillbehör och reservdelar är optimalt anpassade till maskinen och användarens behov. Original STIHL reservdelar identifieras på STIHL reservdelnumret, texten STIHL och i vissa fall STIHL reservdelsmarkeringen. På små delar kan beteckningen även stå ensam.

Av säkerhetsskäl ska bränsleledande komponenter (bränsleledning, bränslekran, bränsletank, tanklock, anslutningar osv.) regelbundet kontrolleras beträffande skador och läckage och bytas ut av en fackman vid behov (STIHL rekommenderar en STIHL servande fackhandel).

Se till att varnings- och instruktionsetiketterna alltid är rena och läsbara. Skadade eller förlorade etiketter ska bytas mot nya originalsyltar från din STIHL servande fackhandel. Se till att den nya delen har samma etiketter när en komponent byts ut mot en ny del.

Arbeten på knivenheten får endast genomföras med tjocka arbetshandskar och kräver yttersta försiktighet.

Kontrollera att alla muttrar, bultar och skruvar, särskilt knivenhetens alla skruvar, är hårt åtdragna så att maskinen är i säkert bruksskick.

Kontrollera hela maskinen regelbundet beträffande slitage och skador, särskilt innan förvaring av maskinen (t.ex. före ett vinteruppehåll). Utslitna eller skadade delar måste bytas ut omedelbart av säkerhetsskäl så att maskinen alltid är i säkert bruksskick.

Ändra inte förbränningsmotorns grundinställning och övervarva den inte.

Om komponenter eller skyddsanordningar har tagits bort för underhåll måste de sättas tillbaka så snart som möjligt och i enlighet med föreskrifterna.

4.8 Förvaring under längre driftsuppehåll

Låt förbränningsmotorn svalna innan maskinen ställs in i ett slutet utrymme.

Förvara maskinen med tom tank och öppen tankventilationsskruv (GH 460 C) samt bränslet i ett låsbart och bra ventilerat utrymme.

Se till att maskinen skyddas mot obehörig användning (t.ex. av barn).

Förvara aldrig maskinen inomhus med bensin i tanken. Bensinångorna kan komma i kontakt med öppen eld eller gnistor och antändas.

Om tanken ska tömmas (t.ex. uppställning före vinteruppehåll) bör bränsletanken endast tömmas utomhus (töm tanken utomhus t.ex. genom att låta förbränningsmotorn gå).

Rengör maskinen noggrant innan förvaring (t.ex. vinteruppehåll).

Förvara maskinen bara med bortdragen tändstiftkontakt.

Förvara maskinen i säkert bruksskick.

Förvara alltid kompostkvarnen med monterad inmatningstratt eller med monterat knivskydd.

Risk för personskador pga friliggande knivar!

4.9 Sluthantering

Avfall som gammal olja eller bränsle, använt smörjmedel, filter, batterier och liknande förslitningsdelar kan skada människor, djur och miljö och måste därför sluthanteras på ett fackmannamässigt sätt.

Kontakta en återvinningsstation eller en servande fackhandel för mer information om hur avfallsprodukter ska sluthanteras på ett fackmannamässigt sätt. STIHL rekommenderar en STIHL servande fackhandel.

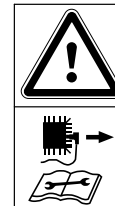
Se till att den uttjänta maskinen sluthanteras på ett fackmannamässigt sätt. Gör maskinen obrukbar innan sluthantering. Ta bort tändkabeln, töm tanken och tappa av motoroljan, för att förebygga olyckor.

5. Symbolbeskrivning



Varning!

Läs bruksanvisningen före idrifttagning.



Risk för personskador!

Håll tredje person borta från det farliga området.

Risk för personskador!

Risk för personskador pga roterande verktyg.

Varning!

Dra bort tändstiftkontakten före underhåll eller rengöring.

Använd hörselskydd!

Använd skyddsglasögon!

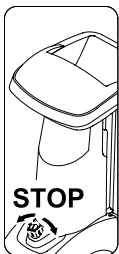
Använd arbetshandskar!

Risk för personskador!

Håll händer, övriga kroppsdelar och klädsel borta från inmatningstratten och utkastschaktet.

Risk för personskador!

Stå inte på maskinen.



Strömbrytaren finns på maskinens framsida. Vrid på strömbrytarens svarta vridknapp för att stänga av maskinen.

6. Leveransens omfattning



Pos.	Beteckning	Antal
A	Grundmaskin	1
B	Höger hjulstativ	1
C	Vänster hjulstativ	1
D	Stödben	2
E	Plugg	2
F	Hjul	2
G	Låsring	2
H	Axel	1
I	Torxskruv M8x40	3
J	Mutter M8	2
K	Inmatningstratt ATO 400	1
L	Utkastsförlängning	1
M	Styrplåt	1
N	Utkastplåt	1
O	Torxskruv P5x20	6
P	Platt rundskruv M6x16	1
Q	Torxskruv M6x16	2
R	Mutter M6	3
S	Skruvnyckel	1

Pos.	Beteckning	Antal
T	Monteringsverktyg	1
U	Sexkantskruv M14x130	1
	• Bruksanvisning	1
	• Bruksanvisning förbränningsmotor	1

7. Göra maskinen klar för användning



Risk för personskador!

Läs noggrant kapitlet "För din säkerhet" (⇒ 4.) och beakta alla säkerhetsanvisningar före montering av kompostkvarnen.

Beakta alla åtdragningsmoment i kapitlet "Göra maskinen klar för användning" (⇒ 7.), för att undvika skador på maskinen.



Använd skyddshandskar och undvik kontakt med knivarna.



Undvik skador på maskinen! Maskinen bör skyddas med kartong mot repor innan den tippas.

7.1 Packa upp kompostkvarnen



Risk för personskador!

Lyft maskinen endast med hjälp av en andra person. Se till att kartonginsatsen (1) inte skadas.

- Öppna förpackningen.

Monteringsläge:

- Ta ut grundmaskinen (A) ur förpackningen med hjälp av en andra person och placera den på marken.

- Ta bort kartonginsatsen (1) och placera den på marken. Ta bort hjulen (F) och hjulstativen (B, C).
- Placera kartonginsatsen (1) med den stängda sidan uppåt på marken.
- Lyft grundmaskinen (A) med hjälp av en andra person och placera den på kartonginsatsen (1) som bilden visar.

7.2 Montera stöd



Risk för personskador!

Knivskyddet måste monteras, för att förhindra risken för personskador pga vassa knivar. (⇒ 7.4)

1 Montera höger hjulstativ och vänster hjulstativ:

- Placera grundmaskinen i monteringsläge. (⇒ 7.1)



Båda hjulstativen måste monteras på grundmaskinen, så att hålen för axeln är på baksidan (på verktygsfackets sida).

Montera höger hjulstativ:


- Placera höger hjulstativ (B) på insidan av den vinklade hållarplattan (1). Samtidigt måste hålen på hjulstativet stämma överens med hålen på hållarplattan.
- Placera en mutter (J) på insidan. Sätt in skruven (I) genom hålen (2) i hållarplattan och i hjulstativet, och skruva fast i muttern (J), men dra inte åt den ännu.
- Upprepa momentet för det andra hålet på höger hjulstativ.

Montera vänster hjulstativ:

- Håll vänster hjulstativ (C) med hålet (1) mot det mittre hålet (2) på den vänstra sidan på grundmaskinen (A).
- Skruva fast skruven (I) med hjälp av monteringsverktyget (T), men dra inte åt den ännu.


2 Montera stödben och plugg:

- Skjut på stödbenet (D) till anslag på höger hjulstativ (1) som bilden visar. Stödbenet snäpper in i höger hjulstativ.
- Upprepa momentet för vänster hjulstativ.


 **Risk för personskador!**
Kontrollera att båda stödbenen sitter fast efter monteringen.

- Driv in pluggen (E) försiktigt till anslag i höger hjulstativ (2).
- Upprepa momentet för vänster hjulstativ.

3 Montera hjul på axel:

 Montera hjulen, så att motsvarande ventil sitter på utsidan.

- Skjut in låsringen (G) till anslag i skåran (1) i axeln (H).
- Skjut på hjulet (F) på axeln (H).

 Se till att låsringen (G) snäpper in i skåran (1) i axeln (H), för att förhindra att hjulet lossnar av sig självt.

4 Montera axel och hjul:

- Skjut in axeln med förmonterat hjul (1) genom båda hålen (2) i hjulstativen.
- Skjut på hjulet (F) på vänster sida på axeln (1).

- Skjut in låsringen (G) till anslag i skåran i axeln (3).
- Ta bort grundmaskinen från kartonginsatsen.
- Placera grundmaskinen i arbetsposition.

7.3 Demontera knivskydd

- Ta i hålet på knivskyddet (1) och lyft bort det uppåt.




7.4 Montera knivskydd

- För in knivskyddet (1) under mothållarkniven (2). Tryck sedan ned knivskyddet (1). Vid felfri montering måste knivskyddet (1) ligga rätt på knivplattan.



7.5 Montera inmatningsträtt ATO 400


- Demontera knivskyddet. (⇒ 7.3)
- För in inmatningsträtten ATO 400 (K) med båda fästhakarna (1) i de båda fästena på grundmaskinen (2).
- Tippa inmatningsträtten ATO 400 (K) framåt till anslag.
- Skruva fast och dra åt strömbrytaren (3).

 Kontrollera att inmatningsträtten ATO 400 sitter rätt i de båda fästena på grundmaskinen efter monteringen.

7.6 Montera utkastsförlängning

- Tippa maskinen försiktigt bakåt.




 Lägg under en pappbit som skydd mot skador.

Montera utkastsförlängning

- Fäst utkastsförlängningen (L) uppifrån med krokarna (1) i öppningarna på kåpan (2), sväng nedåt och tryck fast hållaren (3) på sidorna.

- Skruva fast skruvarna (O) och dra åt med **1 - 2 Nm**.

 Vi rekommenderar att det vänstra hjulstativet lossas lite för att underlätta monteringen av styrplåten.

- Skruva loss skruven (4) på det vänstra hjulstativet ca 5 varv.

7.7 Montera plåtar

1 Montera styrplåt



- Sätt in styrplåten (N). Se då till att styrningarna på styrplåten (1) ligger exakt i styrningarna på utkastsförlängningen (2).
- Sätt in skruven (P) och dra åt den med muttern (R).
- Skruva fast skruvarna (O) och dra åt med **1 - 2 Nm**.

2 Montera utkastplåt

- Sätt in utkastplåten (M).
- Skruva fast skruvarna (O) och dra åt med **1 - 2 Nm**.
- Sätt in skruvarna (Q) och dra åt dem med muttrarna (R). Då kan ev. lätta spänningar på utkastschaktet jämnas ut genom att skruvarna justeras.

Dra åt skruvar hjulstativfäste



- Ställ upp maskinen och kontrollera att alla monterade delar sitter rätt.
- Dra åt hjulstativfästets skruvar (1, 2) med **10 - 12 Nm**.



Kontrollera att båda hjulstativen sitter fast ordentligt efter åtdragning av skruvarna.

7.8 Bränsle och motorolja



Fyll på motorolja före första start (⇒ förbränningsmotorns bruksanvisning)!

Motorolja

Typen av motorolja som ska användas och oljepåfyllningsmängden finns i förbränningsmotorns bruksanvisning. Kontrollera oljenivån regelbundet (⇒ förbränningsmotorns bruksanvisning). Under- eller överskrid inte korrekt oljenivå.

Bränsle

Rekommendation:

Färskt bränsle av känt märke, blyfri normalbensin (⇒ förbränningsmotorns bruksanvisning)! Använd en tratt vid tankning (ingår inte i leveransen). Beakta varningsanvisningarna i kapitlet "För din säkerhet". (⇒ 4.)

Fylla på bränsle

- GH 460 C:
Öppna tankventilationsskruven (1).
- Skruva loss tanklocket (2).
- Fyll på bränsle (använd en tratt).
- Skruva fast tanklocket (2) igen.



GH 460 C:
Öppna tankventilationsskruven (1) före idrifttagning av förbränningsmotorn

8. Reglage

8.1 Strömbrytare



Vid strömbrytaren (1) handlar det om en flerfunktionsbrytare med följande funktioner:

Säkerhetsbrytare:

Strömbrytaren (1) används även som säkerhetsbrytare. (⇒ 10.)

Startgodkännande vid startning:

Strömbrytaren (1) används även som huvudbrytare när förbränningsmotorn startas. Om strömbrytaren (1) inte är aktiverad kan förbränningsmotorn inte startas. (⇒ 11.1)

Stänga av:

Om strömbrytaren (1) aktiveras med en vridning stängs förbränningsmotorn av och knivplattorna stannar efter några få sekunder (se Aktivera strömbrytare). (⇒ 11.2)

Fästskruv för inmatningstratt:

När strömbrytaren (1) skruvas loss (moturs) lossas även inmatningstratten ATO 400. När strömbrytaren (1) skruvas in (medurs) fästes inmatningstratten ATO 400 på grundmaskinen.

Trycka på strömbrytare:

- Tryck in den gröna tryckknappen (2) (symbol I) till anslag. Den gröna tryckknappen snäpper in och fastnar i tryckt läge. Kompostkvarnen kan startas. (⇒ 11.1)

Aktivera strömbrytare:

- Vrid på den svarta vridknappen (3) (röd symbol O) på strömbrytaren (1) (möjligt i båda riktningarna). Den gröna tryckknappen (2) spärras upp och förbränningsmotorn stängs av. Knivplattorna stannar efter några få sekunder.

8.2 Choke

GH 460:

Modellen GH 460 har en Auto-Choke som inte måste aktiveras manuellt.

GH 460 C:

Vid aktiverad Choke-knapp (1) förändras luft-bränsleblandningen, så att en kall förbränningsmotor lättare kan startas.



Observera att förbränningsmotorn kan svalna snabbt vid mycket låg temperatur.

Om Choken inte deaktiveras efter startningen uppstår en kraftig rökutveckling pga den förändrade luft-bränsleblandningen. Förbränningsmotorn dör som följd därav (förbränningsmotorn blir sur).

Aktivera Choke:

- Dra ut Choke-knappen (1). Choken är aktiverad och förbränningsmotorn kan startas.

Deaktivera choke:

- När förbränningsmotorn går efter starten måste Choke-knappen (1) deaktiveras omedelbart genom att tryckas in helt.

9. Arbetsanvisningar

9.1 Vilket material kan bearbetas?

Med kompostkvarnen kan mjukt material och även hårt material bearbetas.

Mjukt material:

Organiska växtrester som t.ex. frukt- och grönsaksavfall, blommaterial, löv osv.

- Hacka mjukt material. (⇒ 11.6)

Hårt material:

Gren- och häckmaterial samt kraftigt och yvigt grenmaterial.

- Hacka hårt material. (⇒ 11.6)



Gren- och häckmaterial bör bearbetas i färskt tillstånd, eftersom hackningseffekten är bättre vid färskt material än vid uttorkat eller vått material.

9.2 Vilket material kan inte bearbetas?

Stenar, glas, metalldelar (ståltråd, spik ...) eller plast får inte komma in i kompostkvarnen.

Grundregel:

Material som inte hör hemma på komposten ska inte heller bearbetas med kompostkvarnen.

9.3 Maximal grendiameter

Uppgifterna gäller för färskt grenmaterial:

Maximal grendiameter:

GH 460: **60 mm**; GH 460 C: **75 mm**



Storleken på greninmatningens inmatningsöppning är endast avsedd för upptagningen av yvigt grenmaterial och ger ingen upplysning om hackmaterialets maximalt tillåtna diameter.

9.4 Användarens arbetsområde



- Av säkerhetsskäl måste användaren uppehålla sig inom arbetsområdet (grå yta X) under hela driftstiden.



Risk för personskador!

För att du inte ska träffas av hackmaterial som slungas ut uppåt vid bearbetningen av hårt material (greninmatningen (1) är utfälld) ska du inte stå direkt bakom kompostkvarnen, utan på sidan om (se grå yta X).

9.5 Maskinens arbetsposition



Kompostkvarnen får endast tas i bruk stående. Kompostkvarnen måste stå på båda hjulen och på båda hjulstativen som bilden visar under hela driftstiden.

9.6 Rätt maskinbelastning

Kompostkvarnens elmotor resp. förbränningsmotor får inte belastas så att varvtalet sjunker väsentligt. Fyll alltid på

kontinuerligt och jämnt i kompostkvarnen. Upphör med påfyllningen, för att avlasta elmotorn resp. förbränningsmotorn, om varvtalet sjunker under arbetet med kompostkvarnen.

9.7 Fylla på kompostkvarnen



Risk för personskador!

Läs noggrant kapitlet "För din säkerhet" (⇒ 4.), särskilt underkapitlet "Under arbetet" (⇒ 4.6), och beakta alla säkerhetsanvisningar före påfyllning av kompostkvarnen. Påfyllning av kompostkvarnen får endast genomföras av en person.



Risk för personskador!

Ta aldrig med handen i en inmatningsöppning!




Beakta förbränningsmotorns belastning. (⇒ 9.6)

Båda inmatningsöppningarna (1, 2) på kompostkvarnen bör inte fyllas samtidigt. Tilltäppningsrisk!


Mjukt material:

- Beakta arbetsområdet vid påfyllning av kompostkvarnen. (⇒ 9.4)
- Starta kompostkvarnen. (⇒ 11.1)
- Kasta organiska växtrester som t.ex. frukt- och grönsaksavfall, blommaterial, löv, tunna grenar osv. i inmatningsöppningen (1) för mjukt material.



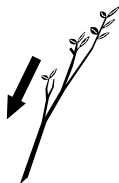
 Fyll inmatningsöppningen (1) endast med mjukt material eller med tunna (upp till ca 10 mm diameter) och mycket yviga grenar. Greninmatningen (3) bör vara infälld vid påfyllning av mjukt material. (⇒ 11.4)


Fuktigt eller vått mjukt material medför snabbare igentäppningar i maskinen. Fyll då på kompostkvarnen långsammare och beakta dessutom förbränningsmotorns varvtal. Se till att förbränningsmotorns kåpa inte täcks av hackmaterial vid påfyllning av mjukt material i maskinen. Risk för överhettning av förbränningsmotorn pga övertäckta kylkanaler!


 Håll alltid rent förbränningsmotorn!

Hårt material:

- Beakta arbetsområdet före påfyllning av kompostkvarnen. (⇒ 9.4)
- Fäll ut greninmatningen (3). (⇒ 11.3)
- Beakta den maximala grendiametern. (⇒ 9.3)
- Starta kompostkvarnen. (⇒ 11.1)



 **Risk för personskador!**
För att förhindra personskador pga tillbakaslag måste kompostkvarnen fyllas på rätt med hårt material. Om kompostkvarnen fylls på bakifrån (dvs. användaren står i arbetsområdet (⇒ 9.4)) bör grenmaterialet placeras lite snett och styras längs den vänstra trattväggen till knivverket motsvarande symbolen (4). Beakta den maximala grendiametern vid påfyllningen. (⇒ 9.3) Den stora inmatningsöppningen (2) är endast avsedd för upptagningen av yvigt grenmaterial.

 Skär först mycket yviga grenar (beakta maximal grengrovlek) i mindre bitar med en trädgårdssax. Kasta tunt grenklipp (upp till ca 10 mm diameter) i inmatningsöppningen (1) för mjukt material.

- För in gren- och häckmaterial samt grenmaterial långsamt i inmatningsöppningen (2) på den utfällda greninmatningen (3). Det hårda materialet dras då in automatiskt av maskinen. Långa grenar bör stötts och styras med handen vid hackningen.

10. Säkerhetsanordningar

10.1 Säkerhetslås


Kompostkvarnen får endast tas i bruk vid korrekt stängd inmatningstratt ATO 400. När strömbrytaren aktiveras under drift stängs elmotorn resp. förbränningsmotorn av automatiskt och hackverket stannar efter några få sekunder. Om

inmatningstratten ATO 400 tas bort spärras båda knivplattorna dessutom automatiskt mekaniskt.

11. Ta maskinen i bruk

11.1 Starta kompostkvarnen




 **Risk för personskador!**
Läs noggrant kapitlet "För din säkerhet" (⇒ 4.) och beakta alla säkerhetsanvisningar före idrifttagning av kompostkvarnen. Kontrollera att inmatningstratten ATO 400 är stängd enligt föreskrift och att strömbrytaren (1) är åtdragen för hand före idrifttagningen.

Risk för personskador pga backslag i förbränningsmotorn!

På modell GH 460 C: ta tag i greppet (3) på startlinan (4) med en hand och håll fast. Dra snabbt i startlinan (4) i ett svep.

Kontrollera ringtrycket före varje idrifttagning. (⇒ 12.12)

 Strömbrytaren (1) måste aktiveras innan förbränningsmotorn startas. Om strömbrytaren inte är aktiverad kan förbränningsmotorn inte startas (säkerhetsanordning). (⇒ 8.1)

- Tryck på strömbrytaren (1). (⇒ 8.1)

GH 460 C:

- Öppna tankventilationskruven (2).
- Aktivera Choken vid kall förbränningsmotor. (⇒ 8.2)

- Stå vid sidan av maskinen (beakta arbetsområdet (⇒ 9.4)).

GH 460:

- Stå bakom maskinen (beakta arbetsområdet (⇒ 9.4)) och ställ en fot på axeln för att hålla emot.

GH 460, GH 460 C

- Ta tag i greppet (3) på startlinan (4) med en hand och håll fast.
- Dra ut startlinan (4) långsamt till dragpunkten.
Dra sedan kraftigt och snabbt ut den en armlängd.
För tillbaka startlinan (4) långsamt, så att den kan rullas upp igen.
Upprepa tills förbränningsmotorn går igång.

GH 460 C

- Deaktivera Choken igen omedelbart när förbränningsmotorn går. (⇒ 8.2)

11.2 Stänga av kompostkvarnen



Risk för personskador!

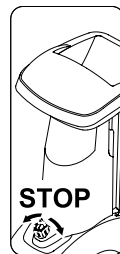
Stå inte i utkastområdet vid avstängning!

Stå inte vid sidan av förbränningsmotorn och häng inte över maskinen vid avstängning av kompostkvarnen – risk för brännskador pga förbränningsmotorns varma delar!

Tänk på att arbetsverktygen fortsätter att gå i några sekunder tills de stannar efter att förbränningsmotorn har stängts av.



Beakta piktogrammet på framsidan av trattöverdelen.



Stäng först av förbränningsmotorn när det inte längre finns något hackmaterial i maskinen, annars kan en av de båda knivplattorna blockeras vid omstart.

- Beakta den på bilden visade sträckan och det markerade stället vid avstängningen.
- Kompostkvarnen stängs av med en vridning (möjligt i båda riktningarna) på den svarta vridknappen (1) (symbol **O**) på strömbrytaren (2).
Kompostkvarnens förbränningsmotor stängs av.
Förbränningsmotorn och knivplattorna stannar efter några få sekunder.

11.3 Fälla ut greninmatning



Risk för personskador!

När greninmatningen (2) fälls ut och in igen bör maskinen vara avstängd av säkerhetsskäl.

- Tryck greninmatningens låsning (1) uppåt och håll den så.
- För greninmatningen (2) långsamt bakåt (bort från maskinen) med den andra handen.
- Släpp greninmatningens låsning (1) igen och fäll ut greninmatningen (2) till anslag.

11.4 Fälla in greninmatning



Risk för personskador!

När greninmatningen (1) fälls ut och in igen bör maskinen vara avstängd av säkerhetsskäl.

Risk för klämskador!

Se till att fingrarna inte kläms fast mellan greninmatningen och inmatningstratten när greninmatningen stängs.

- Fäll in greninmatningen (1) långsamt till anslag (tryck mot maskinen), tills den snäpper in i greninmatningens låsning (2).

11.5 Verktvgsfack



Öppna verktvgsfack:

- Tryck klacken (1) nedåt och håll den så.
- Fäll ned verktvgsfackets lock (2).

Stänga verktvgsfack:

- Tryck upp verktvgsfackets lock (2), tills klacken snäpper in.

11.6 Hackning

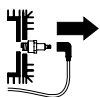
- Ställ kompostkvarnen på jämn och fast mark.
- Ta på kraftiga skyddshandskar, skyddsglasögon och hörselskydd.
- Kontrollera oljenivån, bränslet och lufttrycket. (⇒ 7.8), (⇒ 12.12)
- Fäll ut greninmatningen vid hårt material (t.ex. gren- och hackmaterial). (⇒ 11.3)

- Starta kompostkvarnen. (⇒ 11.1)
- Vänta tills kompostkvarnen har uppnått maximalt varvtal (tomgångsvarvtal).
- Fyll på kompostkvarnen rätt med hackmaterial. (⇒ 9.7)
- Stäng av kompostkvarnen. (⇒ 11.2)

12. Underhåll

Risk för personskador!


Läs noggrant kapitlet "För din säkerhet" (⇒ 4.), särskilt underkapitlet "Underhåll och reparation" (⇒ 4.7), och beakta alla säkerhetsanvisningar före underhåll eller rengöring av maskinen.



Dra bort tändstiftskontakten före underhåll och rengöring!

12.1 Göra rent maskinen



 Använd en borste eller liknande för att ta bort hackmaterialet om knivplattorna täcks av hackmaterial.

Stryk inte med handen över kåpan. Risk för personskador pga knivarna!

Rengöringsposition kompostkvarn:

Maskinen får endast rengöras i den visade positionen.

- Demontera inmatningstratten. (⇒ 12.2)

Om kompostkvarnen inte placeras enligt beskrivningen kan maskinen (förbränningsmotorn) skadas.

Underhållsintervall: Efter varje användning

Rengör maskinen noggrant efter varje användning. Bra skötsel skyddar maskinen mot skador och förlänger livslängden.



Rikta aldrig en vattenstråle mot elmotorns resp. förbränningsmotorns delar, tätningar, lagerställen och elektriska komponenter som

strömbrytare. Detta skulle leda till dyra reparationer.



Om föroreningar och hård smuts inte går bort med en borste, fuktig trasa eller träpinne rekommenderar STIHL att ett

specialrengöringsmedel (t.ex. STIHL specialrengöring) används.

Använd inte aggressivt rengöringsmedel.

Rengör knivplattorna regelbundet.

Ta bort föroreningar på kylflänsarna, fläkthjulet, området runt luftfiltret, avgasröret osv., för att garantera en tillräcklig kylning av motorn.

12.2 Demontera inmatningstratt ATO 400



Risk för personskador!

Stäng av maskinen. Dra bort tändstiftskontakten innan strömbrytaren (1) skruvas loss.

Använd alltid kraftiga skyddshandskar.

Om inga arbeten genomförs på knivplattorna efter borttagningen av inmatningstratten måste knivskyddet monteras av säkerhetsskäl. (⇒ 7.4)

- Aktivera strömbrytaren (1) tills inmatningstratten ATO 400 (2) kan fällas bakåt.
- Ta bort inmatningstratten ATO 400 (2).



Knivplattornas låsanordning aktiveras automatiskt, efter att tratten har demonterats.

I låst tillstånd kan knivplattan ändå vridas ca 360°, tills anslaget nås.

12.3 Demontera knivplattor



Risk för personskador!

Använd alltid skyddshandskar!



Ta inte på knivarna förrän de står stilla.

Dra bort tändstiftskontakten!

- Demontera inmatningstratten ATO 400. (⇒ 12.2)

1 Lossa knivskruv:

- Placera monteringsverktyget (1) på knivskruven (2), och vrid långsamt och försiktigt moturs, tills knivplattorna stoppas av anslaget. Dra loss monteringsverktyget (1).



För att undvika personskador måste knivskyddet alltid vara monterat när knivskruven lossas (se bild **Z**).

- Montera knivskyddet. (⇒ 7.4)
- Sätt in monteringsverktyget (1) genom hålet i knivskyddet (3) och placera det på knivskruven (2).
- Lossa knivskruven (2) med monteringsverktyget (1) och skruva loss den helt.
- Demontera knivskyddet. (⇒ 7.3)
- Ta bort knivskruven (2), låsbrickan (4) och spännringen (5).

2 Ta bort fläktniv och knivplatta mjukt material:

- Ta bort den korta fläktniven (6) och den långa fläktniven (7).
- Lyft bort knivplattan för mjukt material (8).

3 Demontera insats:

- Lossa och ta bort skruvarna (9). Ta bort insatsen (10) uppåt.

4 Demontera knivfäste och knivplatta hårt material:

- Skruva fast skruven (11) med hjälp av monteringsverktyget (1) och dra samtidigt loss knivfästet (12).
- Skruva loss och ta bort skruven (11).
- Ta bort knivfästet (12) med spännringen (13).

- Lyft bort knivplattan för hårt material (14).

12.4 Montera knivplattor



Risk för personskador!

Använd alltid skyddshandskar!



Det föreskrivna åtdragningsmomentet för knivskruven på **36 - 44 Nm** måste följas exakt, eftersom båda knivplattornas säkra fastsättning är beroende av detta. Kontrollera med en avsyning att knivplattorna är okay och inte är böjda, och att knivarna inte har några hack, sprickor eller avbrutna ställen innan båda knivplattorna fästes.

Beakta knivarnas slitagegräns. (⇒ 12.9)

Båda knivplattorna måste alltid monteras.

Genomför alla monteringssteg 1 till 5.



Rengör båda knivplattorna och knivfästet på maskinen före monteringen. Se dessutom till att krysskilen är monterad på knivaxeln.

1. Sätta in knivplatta hårt material (bild **A**):

- Sätt in knivplattan för hårt material (1) med de tre monterade knivarna uppåt. Låt knivplattans fyrkantiga knivurtag (2) snäppa in i det fyrkantiga fästet på lagerringen (3).

2. Montera knivfäste med spänning (bild **A**):



Placera urtaget på spänningen på knivens hörn, så att spänningen ligger plant på knivplattan.

- Placera spänningen (4) på knivplattan (spänningens urtag måste hålla kniven).
- Skjut på knivfästet (5) på drivaxeln (6). Se till att knivfästet snäpper in i knivplattan (1) och sjunker ned till anslag i spänningen (4).

3. Montera insats (bild **A**):



Insatsen kan endast monteras som bilden visar. I ett annat läge kan insatsen inte skjutas in.

- Sätt in insatsen (7) som bilden visar.
- Skruva fast skruvarna (8) och dra åt med **33 - 37 Nm**.

4. Sätta in knivplatta mjukt material och fläktniv (bild **B**):

- Sätt in knivplattan för mjukt material (9) med de fyra monterade knivarna uppåt.




Först måste den längre av de båda fläktnivarna sättas in. Sätt sedan in den andra fläktniven med 90° förskjutning mot den första fläktniven.

- Sätt in den långa fläktniven (10). Sätt in den korta fläktniven (11) med 90° förskjutning.

5. Fästa knivplattor (bild **B**):

- Fäst spänningen (12) och dra åt den tillsammans med låsbrickan (13) och knivskruven (14).

- Placera monteringsverktyget (15) på knivskruven (14), och vrid långsamt och försiktigt medurs, tills knivplattorna stoppas av anslaget. Dra loss monteringsverktyget (15).

! Risk för personskador!
Knivskyddet måste alltid vara monterat när knivskruven dras åt (se bild )

- Montera knivskyddet. (⇒ 7.4)
- Sätt in monteringsverktyget (15) genom hålet i knivskyddet (16) och placera det på knivskruven (14).
- Dra åt knivskruven (14) med **36 - 44 Nm**.
- Montera inmatningstratten ATO 400. (⇒ 7.5)

12.5 Demontera mothållarkniv



! Risk för personskador!
Använd alltid kraftiga skyddshandskar!



- Demontera inmatningstratten ATO 400 resp. knivskyddet. (⇒ 12.2), (⇒ 7.3)
- Lossa och ta bort skruven (1).
- Ta bort mothållarkniven (2) uppåt.

12.6 Montera mothållarkniv



! Risk för personskador!
Använd alltid kraftiga skyddshandskar!



- Demontera inmatningstratten ATO 400 resp. knivskyddet. (⇒ 12.2), (⇒ 7.3)

- Sätt in mothållarkniven (1) i kåpans fäste (2).
- Skruva fast skruven (3) och dra åt med **28 - 32 Nm**.
- Montera inmatningstratten ATO 400. (⇒ 7.5)

12.7 Vända knivar



! Risk för personskador!
Använd alltid kraftiga skyddshandskar!



i Vi rekommenderar att alla knivar för motsvarande knivplatta vänds om knivarna är slöa. Alla knivar (oberoende av knivgeometri) vänds på samma sätt.

- Demontera knivplattorna. (⇒ 12.3)

! Risk för personskador!
Knivplattorna bör alltid spännas ned före montering resp. demontering av knivarna, för att förhindra risken för personskador.

Vända fyra knivar knivplatta mjukt material (bild)

1. Demontera:

- Lossa skruvarna (1) och ta bort dem tillsammans med muttrarna (2).
- Ta bort knivarna (3) uppåt.

2. Montera:

- Rengör knivplattan.
- Vänd knivarna (3) och placera dem med den vassa kanten fritt på knivplattan, och se till att hålen stämmer överens.

- Sätt in skruvarna (1) genom hålen och skruva fast muttrarna (2). Dra åt muttrarna (2) med **8 - 10 Nm**.

Vända tre knivar knivplatta hårt material (bild)

1. Demontera:

- Lossa skruvarna (4) och skruvarna M8 (5), och ta bort dem tillsammans med muttrarna (6) och muttrarna M8 (7).
- Ta bort knivarna (8) och kniven (9) uppåt.

2. Montera:

i Det får inte finnas någon springa mellan de båda knivarna (8) efter monteringen. En springa mellan de båda knivarna förhindrar insugning.

- Rengör knivplattan.
- Vänd knivarna (8) och placera dem med den vassa kanten fritt på knivplattan, och se till att hålen stämmer överens.
- Sätt in skruvarna (4) genom hålen och skruva fast muttrarna (6). Dra inte åt helt!
- Tryck ihop båda knivarna (8) (se liten bild) och håll dem så. Det får inte finnas någon springa mellan de båda knivarna (8).
- Dra åt muttrarna (6) med **8 - 10 Nm**.
- Vänd kniven (9) och placera den med den vassa kanten fritt på knivplattan.
- Sätt in skruvarna M8 (5) genom hålen och skruva fast muttrarna M8 (7), och dra åt med **16 - 20 Nm**.

12.8 Slipa knivar



Vi rekommenderar att alla knivar slipas av en servande fackhandel, eftersom felaktigt slipade knivar (fel slipvinkel, obalans pga ojämnt slipade knivar osv.) kan försämra kompostkvarnens funktion (inmatning av hackmaterial, eggarnas stabilitet osv.).

Använd alltid skyddsglasögon när knivarna slipas. Se till att inga personer uppehåller sig i det farliga området.

- Demontera knivplattorna. (⇒ 12.3)
- Demontera knivarna. (⇒ 12.7)

Slipvinkel:

Slipvinkeln för alla knivar är **30°**.

Anvisningar för slipning av knivar:

Knivarna måste slipas i enlighet med följande punkter:

- Kyl knivarna under slipningen, t.ex. med vatten. Blåfärgning får inte uppstå, eftersom detta försämrar knivarnas hållfasthet.
- Slipa knivarna jämnt, för att förhindra vibration pga obalans.
- Kontrollera knivarna beträffande skador före monteringen: Knivarna måste bytas ut om hack och sprickor är synliga eller när slitagegränsen har uppnåtts.
- Beakta uppgifterna om slipvinkel när knivarna slipas.
- Slipa knivarna mot eggen.
- Ta bort graden på eggen efter slipningen med ett fint slippapper vid behov.

12.9 Slitagegräns knivar



Knivarna ska vändas resp. bytas ut innan den angivna slitagegränsen (A, B, C, D) uppnås. STIHL rekommenderar en STIHL servande fackhandel.



De angivna värdena måste kontrolleras på flera mätpunkter längs eggen (vi rekommenderar två till tre) på alla knivarna.

Det minsta värdet på en kniv gäller.

Vi rekommenderar att alltid alla knivarna vänds resp. bytes ut samtidigt!

1 Knivöversikt

2 st. fläktknivar (1)

6 st. knivar (2)

1 st. kniv (3)

1 st. mothållarkniv (4)

Knivplatta mjukt material:

Knivplattan för mjukt material är utrustad med fyra knivar.

Knivplatta hårt material:

Knivplattan för hårt material är utrustad med två knivar och en fliskniv.

- Demontera knivplattorna. (⇒ 12.3)

2 Slitagegräns fläktknivar (1):



Mätmetoden och det angivna värdet är lika för båda fläktknivarna.



Det kan uppstå ett asymmetriskt slitage på båda fläktknivarna pga en ojämn belastning på eggen.

Minimal knivbredd (A) på båda fläktknivarna (1):

A = 39 mm

3 Slitagegräns knivar (2):



Vid knivarna (2) handlar det om vändknivar. När den angivna slitagegränsen (B) har uppnåtts kan kniven slipas och vändas, tills slitagegränsen har uppnåtts, innan den måste bytas ut.

- Mät det på bilden visade avståndet (B) mellan hålets stora diameter och eggen (X).
- Upprepa momentet för det andra hålet på kniven.

Minsta avstånd (B) på knivarna (2):

B = 6 mm



Om ett av de båda uppmätta avstånden underskrider det minsta avståndet (B) måste motsvarande kniv (2) vändas resp. bytas ut.

4 Slitagegräns kniv (3):



Vid kniven (3) handlar det om en vändkniv. När den angivna slitagegränsen (C) har uppnåtts kan kniven (3) slipas och vändas, tills slitagegränsen har uppnåtts, innan den måste bytas ut.

- Mät avståndet (C) i rät vinkel mot eggen.

Minsta avstånd (C) på kniven (3):

C = 7 mm



Om det uppmätta avståndet underskrider det minsta avståndet (C) måste kniven (3) vändas resp. bytas ut.

5 Slitagegräns mothållarkniv (4):



Det kan uppstå ett asymmetriskt slitage på mothållarkniven (4) pga en ojämn belastning på eggen.

- Mothållarkniven (4) ska bytas ut innan kanten (D) på knivens spets (5) har slipats bort och inte längre syns.

12.10 Serviceintervall förbränningsmotor

Underhållsintervall: Före varje idrifttagning:

Kontrollera oljan (⇒ förbränningsmotorns bruksanvisning). Beakta skötsel- och underhållsanvisningarna i den bifogade bruksanvisningen för förbränningsmotorn.

12.11 Serviceintervall

Underhåll genom servande fackhandel

Vi rekommenderar att underhåll på kompostkvarnen genomförs av en servande fackhandel.

STIHL rekommenderar en STIHL servande fackhandel.

Professionell användning (yrkesmässig användning av kompostkvarnen):

var 6:e månad

Privat användning:

varje år

Underhållsintervall knivenhet:

Före varje användning:

Kontrollera knivenheten (bestående av knivplatta, knivar, låsbricka, spänning och skruv) beträffande åtdragning, sprickor eller andra skador.

Kontrollera knivarnas slitagegräns.
(⇒ 12.9)

12.12 Hjul

Hjulens glidlager är underhållsfria.



Lufttryck:

1,8 - 2,0 bar

Underhållsintervall:

Lufttrycket i hjulen bör kontrolleras och ev. optimeras, före varje idrifttagning av kompostkvarnen och efter en längre tids uppställning.

Optimera ringtryck:

- Skruva loss skyddet (1) från ventilen (2) och ställ in det angivna lufttrycket med hjälp av en lämplig manometer.
- Skruva fast skyddet (1) på ventilen (2).

Kontrollera ringtryck utan manometer:

Ringtrycket kan kontrolleras med hjälp av kontrollmättet (Y) mellan axeln och marken, om ingen manometer finns till hands för inställning av lufttrycket.

Minsta avstånd Y = 110 mm

12.13 Förvaring och vinteruppehåll

Förvara kompostkvarnen i ett torrt, slutet och dammfritt utrymme. Se till att maskinen förvaras utom räckhåll för barn.

Förvara alltid kompostkvarnen i säkert bruksskick och med monterad inmatningstratt ATO 400 eller monterat knivskydd.

Se till att alla muttrar, bultar och skruvar är hårt åtdragna, byt ut riskhänvisningar och varningsanvisningar på maskinen som blivit oläsliga, kontrollera hela maskinen beträffande slitage eller skador. Byt ut utslitna eller skadade delar.

Eventuella störningar på maskinen ska alltid åtgärdas innan förvaring.

Beakta följande punkter vid en längre tids uppställning av kompostkvarnen (vinteruppehåll):

- Rengör noggrant alla yttre delar på maskinen.
- Olja resp. fetta in alla rörliga delar.
- Töm bränsletanken och förgasaren (t.ex. genom att låta förbränningsmotorn gå).
- Skruva loss tändstiftet och fyll på ca 3 cm³ motorolja i förbränningsmotorn genom tändstiftshålet. Dra runt förbränningsmotorn några varv utan tändstift.



Brandrisk!

Håll tändstiftskontakten borta från tändstiftshålet (antändningsrisk).

- Skruva i tändstiftet igen.
- Byt oljan (⇒ förbränningsmotorns bruksanvisning).
- Täck över förbränningsmotorn noggrant och förvara maskinen upprättstående i ett torrt och dammfritt utrymme.

13. Transport



Risk för personskador!

Läs noggrant och beakta kapitlet "För din säkerhet", särskilt kapitlet "Transport". (⇒ 4.4)

Transportera kompostkvarnen endast med monterad inmatningsträtt ATO 400 och infälld greninmatning.

Om kompostkvarnen transporteras utan inmatningsträtt ATO 400 måste knivskyddet monteras av säkerhetsskäl (friliggande knivar). (⇒ 7.4)

Bär alltid kompostkvarnen med tre man och aldrig utan lämplig skyddsklädsel (stadiga skor, skyddshandskar).

Beakta den i kapitlet "Tekniska data" angivna vikten, innan maskinen lyftes eller tippas. (⇒ 18.)

Dra eller skjuta kompostkvarnen (bild):

- Håll fast kompostkvarnen i transporthandtaget (1) och tippa den bakåt, tills maskinen står på hjulen.
- Kompostkvarnen kan dras eller skjutas långsamt (gångshastighet).

Risk för personskador vid trappsteg, avsatser och sneda ramper!


Var extra försiktig i trappor, förbi kantstenar, avsatser, andra upphöjningar och sneda ramper pga vikten.

Skjut ned maskinen över trappsteg, avsatser, andra upphöjningar och sneda ramper, och dra inte ned den. Användaren måste då alltid stå högre upp än maskinen, för att inte få maskinen över sig, vid förlust av kontrollen över maskinen.

Skjut maskinen över maximalt två till tre trappsteg! Bär maskinen över flera trappsteg med hjälp av ytterligare 2 personer.

Risk för personskador pga maskinens vikt!

Lyfta eller bära kompostkvarnen (bild):

 Pga den höga vikten (> 50 kg) rekommenderar vi inte att maskinen bärs, utan skjut den med hjälp av hjulen.


Vid lyftning resp. korta lyftsträckor måste lämpliga lyftanordningar användas.

Vid manuell lyftning är minst 3 personer nödvändiga, som lyfter i ett hjulstativ resp. i inmatningsträtten. Använd alltid lämplig skyddsutrustning som skyddar underarmarna och överkroppen.



- Håll fast kompostkvarnen i transporthandtaget (1) och i de båda svarta stödbenen (2), och lyft resp. bär.

Transportera kompostkvarnen på en lastyta (bild):

 **Risk för personskador!**
Säkra alltid kompostkvarnen vid transport. Transportera aldrig kompostkvarnen osäkrad!

Säkra kompostkvarnen med lämpliga fästnanordningar, så att den inte kan tippa vid transport på en lastyta. Fäst rep resp. band på följande punkter på maskinen:

- Axel (insida på hjulstativ)
- Vänster hjulstativ
- Höger hjulstativ
- Inmatningsträtt ATO 400

14. Minimera slitage och förhindra skador

Viktiga anvisningar för underhåll och skötsel av produktgruppen

bensindriven kompostkvarn (STIHL GH)

STIHL avsäger sig allt ansvar för sak- och personskador som har uppkommit till följd av att anvisningarna i bruksanvisningen ej har beaktats, särskilt vad gäller säkerhet, handhavande och underhåll, eller som har orsakats av att ej godkända påbyggnadsdetaljer eller reservdelar har använts.

Beakta följande viktiga anvisningar för att förhindra skador eller överdrivet slitage på din STIHL maskin:

1. Förslitningsdelar

Många av STIHL maskinens delar är utsatta för normalt slitage även om den används i enlighet med anvisningarna och måste bytas ut i tid beroende på användningens typ och längd.

Dit hör bl.a.:

- Knivar
- Knivplatta
- Kilrem

2. Följ alltid anvisningarna i denna bruksanvisning

Användning, underhåll och förvaring av STIHL maskinen måste ske omsorgsfullt, på det sätt som beskrivs i denna bruksanvisning. Användaren är själv ansvarig för alla skador som orsakas av att säkerhets-, användnings- och underhållsanvisningarna ej beaktas.

Detta gäller särskilt vid

- ej avsedd användning av produkten.
- användning av drivmedel som inte har godkänts av STIHL (smörjmedel, bensin och motorolja, se förbränningsmotorns bruksanvisning).
- förändringar på produkten som inte har godkänts av STIHL.
- användning av påbyggnadsdetaljer, tillsatsredskap eller skärverktyg som inte har godkänts av STIHL.
- användning av produkten för sport- eller tävlingsändamål.
- följdskador som orsakas av att produkten har använts med defekta komponenter.

3. Underhåll

Alla arbeten som beskrivs i avsnittet "Underhåll" måste genomföras regelbundet.

Om användaren inte kan genomföra detta underhåll själv ska det utföras av en servande fackhandel.

STIHL rekommenderar att underhåll och reparationer endast utförs av en STIHL servande fackhandel.

En STIHL servande fackhandel får regelbundna erbjudanden om vidareutbildning och innehar teknisk information.

Om dessa arbeten inte utförs föreligger risk för skador som användaren är ansvarig för.

Hit räknas bl.a.

- Korrosions- och andra följdskador orsakade av felaktig förvaring
- Skador och följdskador orsakade av användningen av ej original STIHL reservdelar
- Skador pga att underhåll och reparation ej har utförts av en auktoriserad servande fackhandel

15. Vanliga reservdelar

Knivplatta mjukt material komplett:
6012 700 5110

Knivplatta hårt material komplett:
6012 700 5100

Flätkniv lång:
6012 702 0310

Flätkniv kort:
6012 702 0300

Knivar (6x):
6008 702 0121

Kniv (1x):
6012 702 0100

Mothållarkniv:
6012 702 0500

16. Miljöskydd



Hackmaterial hör inte hemma bland soporna, utan bör komposteras.

Förpackningar, maskin och tillbehör är tillverkade av återvinningsbart material och ska sluthanteras därefter.

Sorterad och miljövänlig sluthantering av materialrester gagnar återanvändningen av återvinningsbart avfall. Därför ska maskinen lämnas till materialinsamlingen efter att dess normala livslängd har uppnåtts.

16.1 Sluthantering

Gör förbränningsmotorn obrukbar innan sluthantering.

Ta bort tändkabeln, töm tanken och tappa av motoroljan.

Risk för personskador pga knivarna!

Lämna även en uttjänt kompostkvarn aldrig utan tillsyn. Se till att maskinen och knivarna förvaras utom räckhåll för barn.

17. EU-konformitetsdeklaration

17.1 Bensindriven kompostkvarn (STIHL GH)

STIHL Tirol GmbH
Hans Peter Stihl-Strasse 5
6336 Langkampfen
Österrike

förklarar på eget ansvar att maskinen,

kompostkvarn för plantrester med bensenmotor (STIHL GH)

Fabrikat: STIHL
Typ: GH 460.0
GH 460.0 C
Modellnummer 6012

stämmer överens med följande EG-riktlinjer:
2000/14/EC, 2014/30/EU, 2006/42/EC, 2011/65/EU

Produkten är utvecklad enligt följande normer:
EN 13683, EN 14982

För utveckling och tillverkning av produkterna gäller normernas version som var giltig vid respektive produktionsdatum:

Förfarande för konformitetsbedömning:
Bilaga V (2000/14/EC)

Deltagandes namn och adress:

TÜV Rheinland LGA Products GmbH
Tillystraße 2
D-90431 Nürnberg

Sammanställning och förvaring av tekniska dokument:
Sven Zimmermann
STIHL Tirol GmbH

Tillverkningsår och maskinnummer finns på maskinens typskylt.

Uppmätt ljudnivå:

GH 460.0 101,4 dB(A)
GH 460.0 C 103,4 dB(A)

Garanterad ljudnivå:

GH 460.0 104 dB(A)
GH 460.0 C 108 dB(A)

Langkampfen,
2019-01-02 (ÅÅÅÅ-MM-DD)

STIHL Tirol GmbH
stf.



Sven Zimmermann
Avdelningschef konstruktion

18. Tekniska data

GH 460.0 / GH 460.0 C:

Modellnummer 6012
Startanordning linstart
Knivenhet MultiCut 450
Drivning knivenhet permanent
Hjul- \emptyset 260 mm

GH 460.0:

Förbränningsmotor, typ 4-takts förbränningsmotor
B&S Series 850 EXi OHV
Märkeffekt vid nominellt varvtal 3,4 - 3000 kW - varv/min
Cylindervolym 190 ccm
Bränsletank 1,0 l
Maximal grendiameter 60 mm
Nominellt varvtal förbränningsmotor 3000 varv/min

GH 460.0:

Enligt direktiv 2000/14/EC:
Garanterad ljudnivå L_{WAd} 104 dB(A)
Enligt riktlinje 2006/42/EC:
Ljudtrycksnivå på arbetsplats L_{pA} 96 dB(A)
Tolerans K_{pA} 3 dB(A)
L/B/H 108/85/137 cm
Vikt 59 kg

GH 460.0 C:

Förbränningsmotor, typ 4-takts förbränningsmotor
Typ B&S Power built OHV (Series 3115)
Märkeffekt vid nominellt varvtal 5,8 - 2800 kW - varv/min
Cylindervolym 344 ccm
Bränsletank 2,3 l
Maximal grendiameter 75 mm
Nominellt varvtal förbränningsmotor 2800 varv/min
Enligt direktiv 2000/14/EC:
Garanterad ljudnivå L_{WAd} 108 dB(A)
Enligt riktlinje 2006/42/EC:
Ljudtrycksnivå på arbetsplats L_{pA} 97 dB(A)
Tolerans K_{pA} 3 dB(A)
L/B/H 108/89/137 cm
Vikt 75 kg

18.1 REACH

REACH är en EG-förordning för registrering, bedömning och godkännande av kemikalier.

Information om uppfyllandet av REACH-förordningen (EG) nr 1907/2006 finns på www.stihl.com/reach.

19. Felsökning

📖 Se förbränningsmotorns bruksanvisning.

✂ kontakta ev. en servande fackhandel, STIHL rekommenderar en STIHL servande fackhandel.

Störning:

Förbränningsmotorn startar inte

Möjlig orsak:

- Strömbrytaren inte aktiverad
- Inmatningstratten inte stängd enligt föreskrift - säkerhetsbrytare i funktion (säkerhetslås)
- Knivplattan blockerad
- Inget bränsle i tanken, bränsleledningen igensatt
- GH 460 C: Tankventilationsskruven stängd
- Dåligt, smutsigt eller gammalt bränsle i tanken
- Tändstiftskontakten har dragits bort från tändstiftet, tändkabeln sitter dåligt på kontakten
- Luftfiltret är smutsigt
- Tändstiftet sotigt eller skadat, fel elektrodavstånd

Åtgärd:

- Tryck på strömbrytaren (⇒ 8.1)

- Stäng och skruva fast inmatningstratten enligt föreskrift (dra åt strömbrytaren) (⇒ 7.5)
- Ta bort rester av hackmaterial i kåpan (VARNING: dra bort tändstiftskontakten)
- Fyll på bränsle, rengör bränsleledningarna (⇒ 7.8)
- Starta maskinen enligt anvisningarna (GH 460 C: öppna tankventilationsskruven) (⇒ 11.1)
- Använd alltid färskt bränsle av känt märke, blyfri normalbensin, rengör förgasaren (⇒ 7.8)
- Fäst tändstiftskontakten, kontrollera anslutningen mellan tändkabeln och kontakten 📖 ✂
- Rengör luftfiltret 📖 ✂
- Rengör eller byt tändstiftet, ställ in elektrodavståndet 📖 ✂

Störning:

Förbränningsmotorn blir mycket varm

Möjlig orsak:

- Kylflänsarna är smutsiga
- För låg oljenivå i förbränningsmotorn
- Förbränningsmotorns yta täcks av hackmaterial

Åtgärd:

- Rengör kylflänsarna (⇒ 12.1)
- Fyll på motorolja (⇒ 7.8)
- Ta bort hackmaterial från förbränningsmotorn

Störning:

Kraftig vibration under drift

Möjlig orsak:

- Knivplattan eller knivarna defekta

- Motorfästet löst

Åtgärd:

- Kontrollera knivplattorna, knivarna, knivaxeln, skruvarna, muttrarna, brickorna och lagren på knivenheten, reparera vid behov ✂
- Dra åt motorfästets skruvar ✂

Störning:

Svårstartad eller motoreffekten för svag

Möjlig orsak:

- Hackmaterial i kåpan
- Vatten i bränsletank och förgasare, förgasaren igensatt
- GH 460 C: Tankventilationsskruven stängd resp. inte helt öppen
- Bränsletanken är smutsig
- Luftfiltret är smutsigt
- Tändstiftet är sotigt

Åtgärd:

- Ta bort rester av hackmaterial i kåpan (dra bort tändstiftskontakten!) (⇒ 12.1)
- Töm bränsletanken, ✂ rengör bränsleledningen och förgasaren
- GH 460 C: Starta maskinen enligt anvisningarna (öppna tankventilationsskruven) (⇒ 11.1)
- Rengör bränsletanken 📖 ✂
- Rengör luftfiltret 📖 ✂
- Rengör tändstiftet 📖 ✂

Störning:

Försämrad hackningseffekt

Möjlig orsak:

- Slöa knivar
- Felaktigt slipade knivar
- Böjd knivplatta

Åtgärd:

- Slipa eller byt ut knivarna (⇒ 12.8) ✂
- Slipa knivarna korrekt (⇒ 12.8) ✂

- Avsyna knivplattan och byt vid behov (⇒ 12.3)

Störning:

Hackmaterial dras inte in

Möjlig orsak:

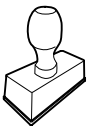
- Slöa eller felaktigt slipade knivar
- En springa mellan de båda knivarna (knivplatta hårt material)
- Knivskyddet inte borttaget

Åtgärd:

- Slipa knivarna och beakta då slipvinkeln exakt ✂ (⇒ 12.8)
- Montera knivarna utan springa på knivplattan för hårt material (⇒ 12.7)
- Demontera knivskyddet (⇒ 7.3)

20. Serviceschema

20.1 Överlämningsbekräftelse

Modell: _____
Serienummer: □ □ □ □ □ □ □ □ □ □
Datum: □ □ □ □ □ □ □ □ □ □

Nästa service Datum: □ □ □ □ □ □ □ □ □ □

20.2 Servicebekräftelse



Överlämna denna bruksanvisning till din STIHL servande fackhandel vid underhåll.

Denna bekräftar i de förtryckta fälten att servicearbetena har genomförts.

 Service utförd den

 Datum för nästa service

Arvoisa asiakas,

Kiitämme sinua STIHLin tuotteen valinnasta! STIHL kehittää ja valmistaa huippuluokan tuotteita pitäen suunnittelun lähtökohtana asiakkaidensa tarpeita. Näin pystymme tarjoamaan asiakkaillemme tuotteita, jotka toimivat luotettavasti myös äärimmäisen vaativissa olosuhteissa.

STIHL tunnetaan myös erinomaisesta asiakaspalvelustaan. Jälleenmyyjämme huolehtivat sekä asiantuntevasta neuvonnasta ja opastuksesta että kattavien teknisten palvelujen tarjoamisesta.

Kiitämme sinua STIHLiä kohtaan osoittamastasi luottamuksesta. Toivomme, että olet tyytyväinen hankkimaasi STIHL-tuotteeseen.



Tri Nikolas Stihl

TÄRKEÄÄ! LUE OPAS ENNEN KÄYTTÖÄ JA SÄILYÄ SE VASTAISTA KÄYTTÖÄ VARTEN.

1. Sisällysluettelo

Tätä käyttöopasta koskevia tietoja	264
Yleistä	264
Käyttöoppaan lukuohjeet	264
Laitekuvaus	264
Turvallisuutesi vuoksi	265
Yleistä	265
Tankkaaminen – bensiinin käsittely	265
Vaatetus ja varusteet	266
Laitteen kuljetus	266
Ennen työskentelyä	266
Työskentelyn aikana	267
Huolto ja korjaukset	269
Pitkäaikaissäilytys	270
Hävittäminen	270
Kuvasymbolien selitykset	270
Toimitussisältö	271
Laitteen valmistelu käyttöä varten	271
Puutarhasilppurin purkaminen pakkauksesta	271
Alustan kiinnitys	271
Teräsuojuksen irrotus	272
Teräsuojuksen kiinnitys	272
Syöttötorven ATO 400 kiinnitys	272
Poistoaukon jatkeen kiinnitys	272
Peltien kiinnitys	272
Polttoaine ja moottoriöljy	273
Hallintalaitteet	273
Käyttökatkaisin	273
Rikastin	273
Työskentelyohjeita	274
Mitä laitteella voidaan käsitellä?	274
Mikä ei sovi käsiteltäväksi?	274
Oksien enimmäishalkaisija	274
Käyttäjän työskentelyalue	274
Laitteen työasento	274
Laitteen oikea kuormittaminen	274
Puutarhasilppurin täyttäminen	274
Turvallitteet	275
Turvallukitus	275
Laitteen käyttöönnotto	275
Puutarhasilppurin käynnistys	275
Puutarhasilppurin sammutus	276
Oksien syöttötorven avaaminen	276
Oksien syöttötorven sulkeminen	276
Työkalkukotelo	277
Silppuaminen	277
Huolto	277
Laitteen puhdistus	277
Syöttötorven ATO 400 irrotus	277
Terälautasten irrotus	278
Terälautasten kiinnitys	278
Vastaterän irrotus	279
Vastaterän kiinnitys	279
Terän kääntäminen	279
Terien teroitus	280
Terien kulumisrajat	280
Polttomoottorin huoltoväli	281
Huoltovälit	281
Pyörät	281
Varastointi ja talvisäilytys	281
Kuljetus	282
Kulumisen minimointi ja vaurioiden ehkäisy	283
Varaosat	283
Ympäristönsuojelu	284
Hävittäminen	284
EU-	
vaatimustenmukaisuusvakuutus	284
Bensiinikäyttöinen puutarhasilppuri (STIHL GH)	284

Tekniset tiedot	284
REACH	285
Vianetsintä	285
Huolto-ohjelma	286
Luovutustodistus	286
Huoltotodistus	286

2. Tätä käyttöopasta koskevia tietoja

2.1 Yleistä

Tämä käyttöopas on EY-direktiivin 2006/42/EC mukainen valmistajan **alkuperäiskäyttöopas**.

STIHL pyrkii jatkuvasti kehittämään tuotevalikoimaansa ja siksi pidätämme oikeuden toimitussisällön muotoa, tekniikkaa ja varustusta koskeviin muutoksiin.

Tämän vuoksi tässä käyttöoppaassa julkaistujen tietojen ja kuvien pohjalta ei voi esittää mitään vaateita.

Näissä käyttöohjeissa on mahdollisesti kuvattu malleja, joita ei ole saatavilla kaikissa maissa.

Tämä käyttöopas on tekijänoikeudellisesti suojattu. Kaikki oikeudet pidätetään, mukaan lukien oikeus monistamiseen, kääntämiseen ja käsittelyyn sähköisissä järjestelmissä.

2.2 Käyttöoppaan lukuohjeet

Laitteen käsittelyvaiheet on selostettu kuvien ja tekstien avulla.

Kaikki laitteeseen kiinnitetyt kuvasymbolit on selitetty tässä käyttöoppaassa.

Katselusuunta:

Katselusuunta, kun käyttöoppaassa lukee **vasen** ja **oikea**: Käyttäjä seisoo laitteen takana (työasento).

Kappaleviite:

Viittaukset lisätietoja sisältäviin kappaleisiin on merkitty nuolella. Alla on esimerkki viittauksesta kappaleeseen: (⇒ 3.)

Tekstikohtien merkintä:

Erilaiset tekstikohdat on erotettu toisistaan merkitsemällä ne erilaisin luettelomerkein seuraavissa esimerkeissä kuvatulla tavalla.

Käsittelyvaiheet, jotka vaativat käyttäjän toimia:

- Avaa ruuvitaltalla ruuvi (1) ja kytke vipu (2) ...

Yleiset luettelot:

- tuotteen käyttö urheilutapahtumissa tai kilpailuissa

Varoituksia tai lisäohjeita sisältävät tekstit:

Varoituksia tai lisäohjeita sisältävät tekstit on merkitty seuraavassa kuvatuilla symboleilla, jotta ne erottuvat selkeästi muista ohjeista:



Vaara!

Onnettomuusvaara, josta voi aiheutua vakavia henkilövahinkoja. Laitteen käytössä on ehdottomasti noudatettava tai vältettävä tiettyjä toimenpiteitä.



Varoitus!

Henkilövahinkojen vaara. Laitteen käytössä on noudatettava kyseessä olevan kohdan ohjeita henkilövahinkojen välttämiseksi.



Varo!

Pienten vammojen ja esinevahinkojen vaara, joka voidaan välttää ohjeita noudattamalla.



Ohje

Tietoja laitteen oikeasta käytötavasta ja virheellisen käytön välttämisestä.

Tekstit, joissa on kuvaviittauksia:

Laitteen käyttöä havainnollistavat kuvat ovat käyttöoppaan alussa.

Kamerasymboli toimii linkkinä kuvasivuilla olevien kuvien ja niitä vastaavien tekstikohtien välillä.



3. Laitekuvaus



- 1 Syöttötorvi ATO 400
- 2 Polttomoottori
- 3 Virtakytkin
- 4 Sytytystulpan pistoke
- 5 Pyöräjaluista
- 6 Poistokanava
- 7 Pyörä
- 8 Oksien syöttötorvi
- 9 Kuljetuskahva
- 10 Tyypikilpi, jossa konenumero
- 11 Työkalukotelo
- 12 Oksien syöttötorven lukko

4. Turvallisutesi vuoksi

4.1 Yleistä



Laitteella työskenneltäessä on ehdottomasti noudatettava näitä turvamääräyksiä.



Lue käyttöohjeet kokonaisuudessaan läpi huolellisesti ennen ensimmäistä käyttöönottoa. Säilytä ohjeet

hyvässä tallessa myöhempää käyttöä varten.

Noudata käyttö- ja huolto-ohjeita, jotka on annettu erillisissä polttomootorin käyttöohjeissa.

Nämä varotoimenpiteet ovat välttämättömiä oman turvallisuutesi takia, mutta luettelo ei ole täydellinen. Käytä laitetta järkevästi ja vastuullisesti ja muista, että laitteen käyttäjä on vastuussa sivullisille tai heidän omaisuudelleen aiheutetuista vahingoista.

Perehdy laitteen hallintalaitteisiin ja oikeaan käyttöön.

Laitteen käyttö on sallittu vain henkilöille, jotka ovat perehtyneet käyttöohjeisiin ja laitteen käsittelyyn. Ennen ensimmäistä käyttöönottoa käyttäjän tulee perehtyä laitteen käyttöön asianmukaisesti ja käytännössä. Anna myyjän tai asiantuntijan opastaa käyttämään laitetta turvallisesti.

Opastuksessa käyttäjälle tulee kertoa ennen kaikkea, että laitteella työskenneltäessä vaaditaan äärimmäistä huolellisuutta ja keskittymistä.

Vaikka tätä laitetta käytetään ohjeenmukaisesti, jäännösriskejä on silti olemassa.

Tämän laitteen käyttö on aina kielletty lapsilta, fyysisesti, aistimellisesti tai henkisesti rajoitteilta tai puutteellisen kokemuksen ja/tai tiedon omaavilta henkilöiltä sekä henkilöiltä, jotka eivät ole perehtyneet käyttöohjeisiin.

Älä koskaan anna lasten tai alle 16-vuotiaiden nuorten käyttää laitetta. Käyttäjän alaikäraja voi olla säädetty paikallisissa määräyksissä.



Tukehtumisvaara!

Pakkausmateriaalilla leikkiminen aiheuttaa lapsille tukehtumisvaaran. Pidä pakkausmateriaali ehdottomasti poissa lasten ulottuvilta.

Anna vain sellaisten henkilöiden käyttää tai lainata laitetta ja sen oheislaitteita, jotka osaavat varmasti käyttää kyseistä mallia ja ovat tottuneet sen käsittelyyn. Käyttöohjeet ovat osa laitetta ja ne täytyy aina antaa mukana.

Älä käytä laitetta väsyneenä tai sairaana. Mikäli et ole terve, kysy lääkäriltäsi, voitko käyttää laitetta. Laitteen käyttö on kiellettyä, jos olet nauttinut alkoholia, reaktiokykyä rajoittavia lääkkeitä tai huumaavia aineita.

Huomio – onnettomuusvaara!

STIHLin puutarhasilppurit on tarkoitettu oksien ja kasvijätteiden silppuamiseen. Muunlainen käyttö on kielletty ja voi olla vaarallista tai johtaa laitteen vaurioitumiseen.

Puutarhasilppuria ei saa käyttää (luettelo ei ole täydellinen)

- muille materiaaleille (esimerkiksi lasille tai metallille)
- töihin, joita ei ole kuvattu tässä käyttöohjeessa
- elintarvikkeiden valmistukseen (esimerkiksi jään murskaamiseen tai mäskeihin).

Turvallisuusyistä kaikenlainen laitteen muuttaminen on kielletty ja johtaa takuun raukeamiseen. Poikkeuksena tähän on STIHLin hyväksymien lisävarusteiden asianmukainen asennus. Lisätietoja hyväksytyistä lisälaitteista saat STIHL-jälleenmyyjiltä.

Etenkin kaikki laitteen poltto- tai sähkömoottorin tehoon tai kierroslukuun tehtävät muutokset ovat kiellettyjä.

Laitteella ei saa kuljettaa esineitä, eläimiä tai henkilöitä, ei varsinkaan lapsia.

Käyttö julkisissa paikoissa, puistoissa, urheilukentillä, kadunvarsilla ja maa- ja metsätalousyrityksissä edellyttää erityistä varovaisuutta.

4.2 Tankkaaminen – bensiinin käsittely



Hengenvaara!

Bensiini on myrkyllistä ja erittäin herkästi syttyvää.

Säilytä bensiiniä vain tarkoitukseen sopivissa säiliöissä (kanistereissa). Sulje ja kiristä polttoainesäiliön korkit kunnolla. Vaurioitunut polttoainesäiliön korkki on turvallisuusyistä vaihdettava uuteen.

Älä käytä juomapulloja tai vastaavia poltto- ja voiteluaineiden hävittämiseen tai säilyttämiseen. Sivulliset, erityisesti lapset, voivat vahingossa juoda niistä.



Säilytä ja käytä bensiiniä kaukana kipinöistä, avotulesta, lämpölähteistä ja muista sytytyslähteistä. Älä tupakoi!

Tankkaa vain ulkona äläkä tupakoi tankkauksen aikana.

Pysäytä polttomootori ja anna sen jäähtyä ennen tankkausta.

GH 460 C: Avaa säiliön ilmausruuvi ennen polttoainesäiliön tulpan irrottamista.

Täytä bensiini ennen polttomootorin käynnistämistä. Polttomootorin käydessä tai koneen ollessa kuuma polttoainesäiliön kantta ei saa avata eikä bensiiniä lisätä.

Älä täytä polttoainesäiliötä liian täyteen!

Älä koskaan täytä polttoainesäiliötä täyttöputken alareunan yläpuolelle, jotta polttoaineelle jää tilaa laajentua. Noudata lisäksi polttomootorin käyttöohjeita.



Jos bensiiniä on läikkinnyt yli, käynnistä polttomootori vasta, kun olet pyyhkinyt bensiinin tahrimat kohdat puhtaaksi. Älä kytke sytytystä, ennen kuin bensiinihöyryt ovat haihtuneet (pyyhi kuivaksi).

Pyyhi läikkinnyt polttoaine heti pois.

Jos bensiiniä on joutunut vaatteille, ne tulee vaihtaa.

GH 460 C: Sulje säiliön ilmausruuvi vain kuljetuksen ajaksi.

Älä säilytä laitetta sisätiloissa, jos säiliössä on vielä bensiiniä. Höyrystyvä bensiini voi päästä kosketuksiin avotulen tai kipinöiden kanssa ja syttyä palamaan.

Jos polttoainesäiliö on tyhjennettävä, se on tehtävä ulkona.

4.3 Vaatetus ja varusteet



Käytä aina työn aikana tukevia ja pitäväpohjaisia jalkineita. Älä työskentele paljain jaloin tai sandaalit jalassa.



Käytä tukevia käsineitä työskentelyn aikana ja erityisesti huoltotoissa ja laitetta kuljetettaessa.



Käytä aina työn aikana suojalaseja ja kuulosuojaimia. Käytä niitä koko työskentelyn ajan.



Käytä tarkoituksenmukaisia, ei löysiä vaatteita kun työskentelet laitteella. Esim. työpuku, ei pitkää työtakkia. Älä pidä kaulaliinaa, solmiota, koruja, riippuvia nauhoja tai muita ulkonevia vaatekappaleita laitteen käytön aikana.

Pitkät hiukset on pidettävä kiinni ja suojassa (liina, päähine) aina, kun laitetta käytetään ja huolletaan.

4.4 Laitteen kuljetus

Työskentele aina käsineitä käyttäen, jotta laitteen teräväreunaiset ja kuumat osat eivät aiheuta vammoja.

Älä siirrä laitetta polttomootorin ollessa käynnissä. Pysäytä polttomootori, anna terien pysähtyä ja sulje säiliön ilmausruuvi (GH 460 C) sekä vedä sytytystulpan pistoke irti ennen kuljetusta.

Kuljeta laitetta vasta polttomootorin jäähdytyä ja ilman polttoainetta.

Kuljeta laitetta vain syöttötorvi ohjeenmukaisesti kiinnitettynä ja sisään käännettynä.

Jos kuljetus ei ole mahdollista syöttötorvi kiinnitettynä, siinä tapauksessa pitää asentaa teräsuojus.

Suojaamattomat terät voivat aiheuttaa vammoja! (⇒ 7.4)

Etenkin laitetta kallistettaessa on paino huomioitava.

Käytä sopivia apuvälineitä lastaamiseen (lastausramppeja, nostolaitteita).

Turvallisuussyistä ei seuraavaa kallistuskulmaa saa ylittää kuljetuksen ja lastaamisen aikana

- **10° (17,6%)** kallistuskulma sivulle
- **10° (17,6%)** kallistuskulma pitkittäissuunnassa.

Varmista laite kuljetusalustalle riittävän vahvoilla kiinnitysvälineillä (hihnoina, vajereilla tms.) käyttöoppaassa mainituista kiinnityskohdista. (⇒ 13.)

Vedä tai työnnä laitetta vain kävelyvauhdilla. Sitä ei saa hinata!

Noudata alueellisia määräyksiä laitetta kuljetettaessa, ennen kaikkea niitä, jotka koskevat kuorman turvallisuutta ja esineiden kuljettamista lavoilla.

4.5 Ennen työskentelyä

Varmista, että laitetta käyttävät vain henkilöt, jotka ovat tutustuneet käyttöohjeisiin.

Noudata polttomootorilla tai sähkömootorilla varustettujen puutarhalaitteiden käyttöaikoja koskevia yleisiä järjestyssääntöjä.

Ennen laitteen käyttöönottoa tarkista polttoainejärjestelmän, etenkin säiliön, säiliön korkin, letkuliitosten ja muiden näkyvien osien tiiviys. Jos havaitset

puutteita tiiviydessä tai muita vaurioita, älä käynnistä polttomoottoria – **palovaara!** Anna ammattiliikkeen korjata laite ennen käyttöönottoa.

Vikaantuneet, kuluneet ja vahingoittuneet osat on vaihdettava ennen laitteen käyttöä. Jos laitteessa olevat varoitustarrat ja turvaohjeet ovat kuluneet epäselviksi tai muuten vahingoittuneet, vaihda niiden tilalle uudet. Uusia tarroja ja muita varaosia on saatavana STIHL-ammattiliikkeestä.

Tarkasta ennen käyttöönottoa,

- että suojukset ja turvalaitteet ovat paikoillaan ja moitteettomassa kunnossa.
- että kaikki polttoainejärjestelmän osat on asennettu polttomoottoriin ja ovat kunnossa (tiivit).
- että säiliö on kunnossa (tiivis).
- että runko ja leikkuukoneisto (esimerkiksi terät, teräkseli ja terälautaset) eivät ole kuluneet tai vioittuneet.
- että laitteessa ei ole silputtavaa materiaalia ja että syöttötorvi on tyhjä.
- että kaikki ruuvit, mutterit ja muut kiinnitysosat ovat paikoillaan ja kiristetty. Kiristä löysät ruuvit ja mutterit ennen käyttöönottoa (huomioi kiristystiukkuudet).

Käytä laitetta vain ulkona, ei liian lähellä seinää tai muuta jäykkää esinettä, jotta pienennetään loukkaantumisvaaraa ja esinevahinkojen vaaraa (käyttäjää ei pääse väistämään, lasien rikkoutumisvaara, auton naarmuuntuminen jne.).

Laitteen pitää olla tukevasti paikallaan tasaisella ja lujalla alustalla.

Älä käytä laitetta kivetyllä, soran peittämällä pinnalla, koska ulos tuleva aines voi aiheuttaa vammoja.

Varmista ennen jokaista käyttökertaa, että laite on suljettu ohjeiden mukaisesti. (⇒ 7.5)

Perehdy käyttökatkaisimeen, jotta osaat toimia nopeasti ja oikein hätätapauksissa.

Puutarhasilppurin ollessa työasennossa roiskesuojan pitää aina peittää täyttöaukko kokonaan. Mikäli näin ei ole, roiskesuoja pitää vaihtaa.

Loukkaantumisvaara!

Laitteen saa ottaa käyttöön vain sen ollessa ohjeenmukaisesti asennettuna. Jos laitteesta puuttuu osia (esim. pyöriä, tukijalustoja jne.), kuvattuja turvavälejä ei voida enää noudattaa. Lisäksi laitteen vakaus heikkenee.

Varmista ennen käyttöönottoa, että laite on ohjeiden mukaisessa tilassa!

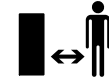
Ohjeiden mukainen tarkoittaa, että laite on täysin koottu, erityisesti, että:

- syöttötorven yläosa kiinnitetty alaosaan,
- oksien syöttötorvi kiinnitetty,
- syöttötorvi runkoon kiinnitetty,
- pyöräjalusta kokonaan kiinnitetty,
- molemmat pyörät on kiinnitetty ja ilmanpaine vastaa käyttöohjeissa mainittua ilmanpainetta (⇒ 12.12),
- kaikki suojalaitteet (poistokanava, roiskesuoja jne) paikallaan ja kunnossa,
- molemmat leikkuuyksiköt (terälautaset) kiinnitetty,
- kaikki terät ohjeenmukaisesti kiinnitetty.

Laitteeseen asennettuja kytkentä- ja turvalaitteita ei saa poistaa tai ohittaa.

Tarkasta molempien terälautasten vauriot ja muodonmuutokset ja vääntymät silmämääräisesti ja vaihda tarvittaessa.

4.6 Työskentelyn aikana



Älä työskentele milloinkaan, kun lähistöllä on muita, etenkin lapsia tai eläimiä.

Älä työskentele laitteella sateessa tai ukkosella, kun vaarana on salamankaari.

Kosteaa alustaa lisää onnettomuusriskiä (käyttäjä ei saa tukevaa asentoa). Työskentele erityisen varovasti, jotta vältät liukastumisen. Mikäli mahdollista, laitetta ei pidä käyttää kostealla alustalla.

Työskentele vain päivänvalossa tai hyvässä keinovalaistuksessa.

Työskentelyalueen pitää olla koko käytön ajan siisti ja järjestyksessä. Poista riskitekijät kuten kivet, oksat, kaapelit jne., joihin voi kompastua.

Käyttäjä ei saa seisoa laitetta korkeammalla.

Pakokaasut:



Myrkylliset kaasut aiheuttavat hengenvaaran!

Keskeytä työskentely välittömästi, jos sinulla on pahoinvointia, päänsärkyä, näköhäiriöitä (esim. kaventunut näkökenttä), kuulohäiriöitä tai huimausta tai jos keskittymiskyky heikkenee. Nämä voivat olla merkkejä siitä, että elimistöön on joutunut pakokaasuja hengityksen mukana.



Laite tuottaa myrkyllisiä pakokaasuja heti polttomoottorin käynnistämisen jälkeen. Nämä kaasut sisältävät haitallisia aineita, erityisesti häkää, joka on väritön ja hajuton myrkyllinen kaasu. Älä käytä polttomoottoria suljetuissa tai huonosti tuuletetuissa tiloissa.

Laite pitää sijoittaa siten, että pakokaasut eivät suuntaudu työskentelijään.

Käynnistys:

Siirrä laite ennen käynnistystä tasaiseen paikkaan ja aseta se maahan suoraan. Laite ei saa missään tapauksessa olla makuulla käytön aikana.

Käynnistä laite varovasti, kohdan "Laitteen käyttöönotto" (⇒ 11.) ohjeiden mukaisesti. Laitteen käynnistäminen näiden ohjeiden mukaisesti pienentää loukkaantumisvaaraa.

Loukkaantumisvaara!

Kun käynnistysnaru palautuu nopeasti, se saattaa vetää käden niin nopeasti polttomoottoria kohti, ettei käynnistysnarusta ehdi päästää irti. Tämä takapotku voi aiheuttaa luunmurtumia, puristumisvammoja ja venähdyksiä.

Älä seiso poistoaukon edessä poltto- tai sähkömoottoria käynnistettäessä. Puutarhasilppuria ei saa olla silputtavaa materiaalia, kun se käynnistetään. Silputtavaa materiaalia voi sinkoutua ulos ja se voi aiheuttaa vammoja.

Laitetta ei saa kallistaa moottoria käynnistettäessä.

Älä vedä käynnistysnarusta, jos laite ei ole ohjeenmukaisesti suljettu ja terät ovat paljaina. Pyörivät terät voivat **aiheuttaa vammoja!**

Työskentely:



Loukkaantumisvaara!

Älä työnnä käsiä tai jalkoja pyörivien osien päälle tai alle tai muuten niiden läheisyyteen.

Laitteen ollessa käynnissä kasvoja tai muita kehon osia ei saa pitää syöttötorven päällä tai poistoaukon edessä. Pidä pääsi ja kehosi koko ajan riittävän etäällä täyttöaukoista.



Älä koskaan työnnä käsiä, muita kehon osia tai vaatteita syöttötorven tai poistokanavaan. Silmiin, kasvoihin, sormiin tai käsiin voi tulla vakavia vammoja.

Säilytä koko ajan tasapainosi ja tukeva seisonta-asento. Älä kurottele eteenpäin.

Roiskesuojalle ei saa tehdä muutoksia käytön aikana (poistaa, nostaa pystyyn, jättää puristuksiin, vioittaa jne.).

Laitetta täyttäessään käyttäjän tulee seistä ilmoitetulla työskentelyalueella. Pysytte koko käytön ajan työskentelyalueella poissa poistoaukon luota. (⇒ 9.4)

Loukkaantumisvaara!

Käytön aikana silputtavaa materiaalia voi sinkoutua takaisin ylös. Käytä siksi aina suojalaseja ja pidä kasvot etäällä täyttöaukosta.

Älä koskaan kallista laitetta poltto- tai sähkömoottorin käydessä.

Jos laite kaatuu käytön aikana, pysäytä polttomoottori välittömästi ja vedä sytytystulpan pistoke irti.

Varmista, että silppu ei kerääny poistoaukkoon, koska tämä huonontaa silppuamistulosta tai voi aiheuttaa silputtavan materiaalin kimmahdamisen takaisin syöttötorvesta.

Puutarhasilppuria täytettäessä on varottava, ettei siihen pääse metalliosia, kiviä, muovia, lasia tai muita vieraita esineitä, koska ne voivat aiheuttaa vaurioita ja kimmahtaa takaisin syöttötorvesta.

Poista mahdolliset tukkeutumat.

Syötettäessä oksia puutarhasilppuriin on vaara, että ne kimmahtavat takaisin. Käytä käsineitä!



Huomaa, että terät pyörivät vielä muutaman sekunnin moottorin sammuttamisen jälkeen.

Pysäytä polttomoottori, vedä sytytystulpan pistoke irti ja odota, kunnes kaikki pyörivät osat ovat pysähtyneet,

- ennen kuin poistut laitteen luota
- ennen kuin nostat tai kannat laitetta
- ennen kuin kuljetat laitetta
- ennen kuin korjaat jumiutumia tai poistat tukoksia leikkuuyksiköstä, syöttötorvesta, oksien syöttöosasta tai poistokanavasta
- ennen kuin suoritat terälautasten töitä
- ennen kuin laite tarkastetaan tai puhdistetaan tai sille tehdään muita töitä.

Pysäytä polttomoottori,

- ennen kuin kallistat, työnnät tai vedät laitetta.
- ennen kuin avaat kiinnitysruuvien ja avaat laitteen.
- ennen tankkaamista. Lisää polttoainetta vain jäähtyneeseen polttomoottoriin.

Palovaara!

Jos leikkuukoneistoon pääsee vieraita esineitä, laitteesta kuuluu outoa ääntä tai se tärisee epätavallisen paljon, sammuta polttomoottori heti ja anna laitteen pyöriä pysähdyksiin. Vedä sytytystulpan pistoke irti, irrota syöttötorvi ja toimi seuraavasti:

- Tarkasta laitteen vauriot, varsinkin leikkuukoneistosta (terät, terälautaset, teräakseli, teräruuvi ja kiristysrenkas), ja teetä tarvittavat korjaukset ammattilaisella ennen kuin käynnistät laitteen uudelleen ja aloitat työt.
- Tarkasta leikkuukoneiston kaikkien osien tiukkuus, kiristä ruuvit tarvittaessa (noudata vääntömomentteja).
- Vaihdata tai korjauta vialliset osat ammattilaisella vastaavanlaatuisia osia käyttäen.

4.7 Huolto ja korjaukset

Ennen puhdistus-, säätö-, korjaus- ja huoltotöitä:

- Sijoita laite tukevalle ja tasaiselle alustalle.
- Pysäytä polttomoottori ja anna sen jäähtyä.
- Vedä sytytystulpan pistoke irti.



Huomio – loukkaantumisaara!

Pidä sytytystulpan pistoke etäällä sytytystulpasta, sillä tahaton sytytyskipinä voi aiheuttaa tulipalon tai sähköiskun. Jos sytytystulppa pääsee tahattomasti koskettamaan sytytystulpan pistoketta, polttomoottori saattaa vahingossa käynnistyä.

Anna laitteen jäähtyä ennen polttomoottorin, pakosarjan ja äänenvaimentimen töiden aloittamista. Osien lämpötila voi ylittää 80 °C.

Palovamman vaara!

Suora kosketus moottoriöljyyn voi olla vaarallinen. Lisäksi moottoriöljyä ei saa läikyttää. STIHL suosittelee, että moottoriöljyä lisätään tai vaihdetaan STIHLin ammattiliikkeessä.

Puhdistus:

Puhdista koko laite huolellisesti töiden jälkeen. (⇔ 12.1)

Älä koskaan käytä painepesuria äläkä pese laitetta juoksevilla vedellä (esim. kasteluletkulla).

Älä käytä syövyttäviä puhdistusaineita. Tällaiset puhdistusaineet voivat vioittaa muoveja ja metalleja ja heikentää siten STIHL-laitteesi turvallista toimintaa.

Pidä palovaaran välttämiseksi jäähdytysaukkojen, jäähdytysripien ja pakoputken alue puhtaana esim. ruohosta, heinästä, sammaleesta, lehdistä tai vuotavasta rasvasta.

Huoltotyöt:

Suorita vain sellaisia huoltotöitä, jotka on kuvattu näissä käyttöohjeissa – kaikki muut työt saa suorittaa vain ammattiliike. Jos tarvitset lisätietoja tai apuvälineitä, käänny **aina** ammattiliikkeen puoleen. STIHL suosittelee teettämään huoltotyöt ja korjaukset vain STIHL-ammattiliikkeessä. STIHL-ammattiliikkeissä saat aina ammattitaitoisen ja asiantuntevan palvelun.

Käytä vain laadukkaita työkaluja, tarvikkeita ja oheislaitteita, jotka STIHL on hyväksynyt tälle laitteelle tai teknisesti vastaavia osia. Muuten seurauksena voi

olla laitteen vaurioituminen ja tapaturma. Epävarmoissa tapauksissa käänny ammattiliikkeen puoleen.

Alkuperäiset STIHL-työkalut, -tarvikkeet ja -varaosat soveltuvat ominaisuuksiltaan parhaiten laitteeseen ja käyttäjän vaatimuksiin. Alkuperäiset STIHL-varaosat tunnistaa STIHL-varaosanumerosta, STIHL-logosta ja mahdollisesta STIHL-varaosamerkinnästä. Pienikokoisiin osiin voi olla merkitty ainoastaan STIHL-varaosamerkintä.

Polttoainejärjestelmän osat (esimerkiksi polttoaineputki, -hana, polttoainesäiliö, säiliön korkki ja liitännät) on turvallisuussyistä tarkastettava säännöllisesti vaurioiden ja vuotojen varalta ja ammattilaisen on vaihdettava ne tarvittaessa (STIHL suosittelee STIHLin huoltoliikettä).

Pidä varoitus- ja ohjetarrat puhtaina ja luettavina. STIHL-jälleenmyyjä voi vaihtaa voittuneiden tai kadonneiden tarrojen tilalle uudet alkuperäistarrat. Jos laitteeseen vaihdetaan uusia osia, varmista, että uudessa osassa on samanlainen tarra.

Käytä leikkuuysikköä käsitellessäsi aina paksumia työkaluina ja noudata erityistä varovaisuutta.

Varmista, että kaikki mutterit, pultit ja ruuvit, erityisesti leikkuuysikköön kaikki ruuvit, on kiristetty tiukalle, jotta laite on aina käyttöturvallinen.

Tarkasta koko laitteen kuluneisuus ja vauriot säännöllisesti, etenkin ennen laitteen pitempiaikaista varastointia (talvisäilytystä). Vaihda kuluneet tai vialliset osat turvallisuussyistä välittömästi, jotta laite on aina käyttöturvallinen.

Älä muuta polttomoottorin perussäätöä
äläkä käytä sitä ylikerroksilla.

Jos rakenneosia tai turvalaitteita on pitänyt
irrottaa huoltotöitä varten, ne on
kiinnitettävä välittömästi ja määräysten
mukaisesti takaisin paikoilleen.

4.8 Pitkäaikaissäilytys

Anna polttomoottorin jäähtyä, ennen kuin
jätät laitteen suljettuun tilaan.

Säilytä laite polttoainesäiliö tyhjennettynä
ja säiliön ilmausruuvi avattuna (GH 460 C)
sekä polttoaine lukitussa tilassa, jossa on
riittävä ilmanvaihto.

Suojaa laite asiattomalta käytöltä
(esimerkiksi lapset).

Älä säilytä laitetta sisätiloissa, jos säiliössä
on vielä bensiiniä. Höyrystyvä bensiini voi
päästä kosketuksiin avotulen tai
kipinöiden kanssa ja syttyä palamaan.

Jos polttoainesäiliö on tyhjennettävä
esimerkiksi talvisäilytyksen ajaksi,
tyhjentäminen tulisi suorittaa ulkona
(esimerkiksi käyttämällä polttomoottoria
ulkona).

Puhdista laite ennen säilytystä
huolellisesti (esimerkiksi talvisäilytys).

Varastoi laite aina sytytystulpan pistoke
irrotettuna.

Varastoi laite käyttökuntoisena.

Säilytä puutarhasilppuria aina syöttötorvi
tai teräsuojus kiinnitettynä.

Paljaat terät voivat aiheuttaa vammoja!

4.9 Hävittäminen

Jäteöljy, polttoaine, käytetyt voiteluaineet,
suodattimet, akut ja vastaavat kulutusosat
sekä muut ongelmajätteet voivat
vahingoittaa ihmisiä, eläimiä ja
ympäristöä, ja siksi ne tulee hävittää
asianmukaisesti.

Saat tietoa jätteiden asianmukaisesta
hävittämisestä kierrätyskeskuksista tai
ammattiliikkeestä. STIHL suosittelee
STIHL-ammattiliikettä.

Huolehdi siitä, että loppuun palvellut laite
hävitetään asianmukaisesti. Varmista
ennen laitteen hävittämistä, että se on
toimintakelvoton. Poista onnettomuuksien
välttämiseksi sytytyskaapeli, tyhjennä
polttoainesäiliö ja poista moottoriöljy.

5. Kuvasyömbölien selitykset



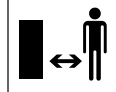
Huomio!

Lue käyttöopas ennen
käyttöönottoa.



Loukkaantumisvaara!

Pidä sivulliset poissa vaara-
alueelta.



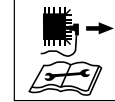
Loukkaantumisvaara!

Loukkaantumisvaara pyöri-
vien terien vuoksi.



Huomio!

Sytytystulpan pistoke on
vedettävä irti ennen huolto-
tai puhdistustöiden
aloittamista.



Käytä kuulosuojaimia!

Käytä suojalaseja!

Käytä työkasineitä!



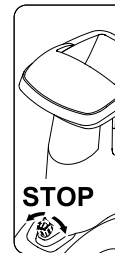
Loukkaantumisvaara!

Älä koskaan työnnä käsiä,
muita kehon osia tai vaat-
teita syöttötorveen tai
poistokanavaan.



Loukkaantumisvaara!

Laitteen päällä ei saa seistä.



Käyttökatkaisin sijaitsee lait-
teen etupuolella. Laite
pysäytetään kiertämällä
käyttökatkaisimen mustaa
kiertonuppia.

6. Toimitussisältö

Kohta	Nimike	kpl
A	Peruslaite	1
B	Oikea pyöräjalusta	1
C	Vasen pyöräjalusta	1
D	Tukijalka	2
E	Tulppa	2
F	Pyörä	2
G	Lukkorengas	2
H	Akseli	1
I	Torx-ruuvi M8x40	3
J	Mutteri M8	2
K	Syöttötorvi ATO 400	1
L	Poistoaukon jatke	1
M	Ohjainlevy	1
N	Poistoaukon ohjainpelti	1
O	Torx-ruuvi P5x20	6
P	Kupukantaruuvi M6x16	1
Q	Torx-ruuvi M6x16	2
R	Mutteri M6	3
S	Ruuviavain	1
T	Asennustyökalu	1
U	Kuusioruuvi M14x130	1
•	Käyttöopas	1
•	Polttomootorin käyttöohjeet	1



7. Laitteen valmistelu käyttöä varten



Loukkaantumisvaara!

Lue luku ”Turvallisuutesi vuoksi”
(⇒ 4.) ja noudata kaikkia
turvaohjeita ennen
puutarhasilppurin kokoamista.

Laitevaurioiden välttämiseksi pitää
noudattaa tarkasti kaikkia
kappaleessa ”Laitteen valmistelu
käyttöä varten” olevia
ohjeituksia (⇒ 7.).



Käytä aina käsineitä ja
vältä koskettamasta
teriä.



Laitevaurion vaara!
Laite on ennen kääntämistä
suojattava naarmuilta asettamalla
pahvi sen alle.

7.1 Puutarhasilppurin purkamisen pakkauksesta



Loukkaantumisvaara!

Nosta laite toisen henkilön kanssa.
Varo, ettei sisälaatikkoa (1)
vaurioiteta.

- Avaa pakkaus.

Kokoamisasento:

- Nosta peruslaite (A) toisen henkilön
kanssa pois pakkauksesta ja aseta
lattialle.
- Poista sisälaatikko (1) ja aseta se
lattialle. Irrota pyörät (F) ja
pyöräjalustat (B, C).
- Aseta sisälaatikko (1) lattialle
umpinainen puoli ylöspäin.

- Nosta peruslaitetta (A) toisen henkilön
kanssa ja aseta kuten kuvassa
sisälaatikon (1) päälle.

7.2 Alustan kiinnitys



Loukkaantumisvaara!

Jotta terävät terät eivät pääsisi
aiheuttamaan vammoja,
teräsuojuksen pitää olla
kiinnitettyinä. (⇒ 7.4)

1 Oikean ja vasemman pyöräjalustan asentaminen:

- Laita peruslaite asennusasentoon.
(⇒ 7.1)



Molemmat pyöräjalustat täytyy
kiinnittää peruslaitteeseen siten,
että reiät ovat työkalulokeron
puolella akselin takana.

Oikean pyöräjalustan kiinnitys:

- Sijoita oikea pyöräjalusta (B) taivutetun
kannatinpellin (1) sisäpuolelle.
Pyöräjalustan reikiä pitää tällöin olla
kannatinpellin reikiä kohdalla.
- Asenna sisäpuolelle mutteri (J).
Työnnä ruuvit (I) reikiä (2) läpi ja kierrä
kiinni muttereihin (J), mutta älä kiristä
niitä.
- Tee sama oikean pyöräjalustan toiseen
reikään.

Vasemman pyöräjalustan kiinnitys:

- Sijoita vasen pyöräjalusta (C) ja
reikä (1) keskimmäiseen reikään (2)
peruslaitteen vasemmalle puolelle (A).
- Kierrä ruuvi (I) asennustyökälulla (T)
paikalleen mutta älä kiristä sitä.

2 Tukijalan ja tulpan kiinnitys:

- Työnnä tukijalka (D) kuvan mukaisesti vasteeseen asti oikeaan pyöräjalustaan (1)
Tukijalka lukkiutuu oikeaan pyöräjalustaan.
- Toista sama vasempaan pyöräjalustaan.



Loukkaantumisvaara!

Varmista kokoamisen jälkeen, että molemmat tukijalat ovat tiukasti kiinni.

- Lyö tulppa (E) varovasti pohjaan asti oikeaan pyöräjalustaan (2).
- Toista sama vasempaan pyöräjalustaan.

3 Pyörän kiinnitys akseliin:



Kiinnitä pyörät siten, että venttiili jää ulkopuolelle.

- Työnnä lukkorengas (G) vasteeseen (1) asti akselin (H) uraan.
- Työnnä pyörä (F) akselille (H).



Kiinnitettäessä on varmistettava, että lukkorengas (G) lukkiutuu akselin (H) uraan (1), jotta pyörä ei pääse irtomaan itsestään.

4 Akselin ja pyörän asennus:

- Työnnä akseli pyörä (1) kiinnitettynä pyöräjalustojen molempien reikiin (2) läpi.
- Työnnä pyörä (F) vasemmalle akselille (1).
- Työnnä lukkorengas (G) vasteeseen asti akselin (3) uraan.
- Ota peruslaite pois sisälaatikon päältä.
- Laita peruslaite työasentoon.

7.3 Teräsuojuksen irrotus



- Tartu teräsuojuksen (1) reikään ja nosta suojus ylöspäin irti.

7.4 Teräsuojuksen kiinnitys



- Työnnä teräsuojus (1) vastaterän (2) alle.
Paina sitten teräsuojusta (1) alaspäin.
Ohjeenmukaisesti kiinnitettynä teräsuojus (1) on kiinni terälautasessa.

7.5 Syöttötorven ATO 400 kiinnitys



- Teräsuojuksen irrotus. (⇒ 7.3)
- Aseta syöttötorvi ATO 400 (K) molempien kiinnityshakojen (1) avulla molempiin peruslaitteen (2) aukkoihin.
- Kallista syöttötorvi ATO 400 (K) vasteeseen asti eteenpäin.
- Kierrä käyttökatkaisin (3) takaisin paikoilleen ja kiristä se.



Tarkasta asennuksen jälkeen, onko täyttötorvi ATO 400 kiinnitetty oikein peruslaitteen molempiin aukkoihin.

7.6 Poistoaukon jatkeen kiinnitys




- Käännä laite varovasti taaksepäin.



Ennen kääntämistä pitää laittaa pahvi alle suojaamaan vaurioilta.

Poistoaukon jatkeen kiinnitys

- Kiinnitä poistoaukon jatke (L) koukulla (1) rungon (2) aukkoon yläpuolelta, käännä alas ja paina pidintä (3) sivulta.
 - Kierrä ruuvit (O) paikoilleen ja kiristä 1 - 2 Nm tiukkuuteen.
-  Ohjainlevyn kiinnityksen helpottamiseksi suosittelemme löysäämään vasenta pyöräjalustaa hiukan.
- Avaa ruuvia (4) vasemmassa pyöräjalustassa n. 5 kierrosta.

7.7 Peltien kiinnitys



1 Ohjainpellin kiinnittäminen

- Aseta ohjainlevy (N) paikalleen. Huolehdi ripustettaessa siitä, että ohjainlevyssä olevat reunat (1) ovat tarkasti poistoaukon jatkeen (2) ohjainurassa.
- Asenna ruuvi (P) ja kiristä mutterin (R) kanssa.
- Kierrä ruuvit (O) paikoilleen ja kiristä 1 - 2 Nm tiukkuuteen.

2 Ruohonpoistopellin asennus

- Aseta poistolevy (M) paikalleen.
- Kierrä ruuvit (O) paikoilleen ja kiristä 1 - 2 Nm tiukkuuteen.
- Aseta ruuvit (Q) paikoilleen ja kiristä mutterien (R) kanssa.
Tässä voi ilmetä mahdollisia, kevyitä jännitteitä poistokanavassa, jotka tasaantuvat säätämällä ruuveja.

Pyöräjalustan ruuvien kiristys



- Aseta laite ja tarkista kaikkien kiinnitettyjen osien tiukkuus.

- Kiristä pyöräjalustan ruuvit (1, 2) **10 - 12 Nm** tiukkuuteen.



Varmista ruuvien kiristämisen jälkeen, että molemmat pyöräjalustat ovat pitävästi kiinni.

7.8 Polttoaine ja moottoriöljy



Täytä moottoriöljy ennen ensimmäistä käynnistyskertaa (⇒ katso polttomoottorin käyttöohjeet)!

Moottoriöljy

Tiedot käytettävästä moottoriöljystä ja täyttömäärästä saat polttomoottorin käyttöohjeista. Tarkasta öljymäärä säännöllisesti (⇒ katso polttomoottorin käyttöohjeet). Öljymäärän ei pidä ylittää eikä alittaa ohjeenmukaista tasoa.

Polttoaine

Suositus:

Käytä lyijytöntä, matalaoktaanista bensiiniä (⇒ katso polttomoottorin käyttöohjeet)! Käytä tankkaamiseen suppiloa (ei sisälly toimitukseen). Noudata luvun ”Turvallisuutesi vuoksi” varoituksia. (⇒ 4.)

Polttoaineen lisääminen

- GH 460 C:
Avaa säiliön ilmausruuvi (1).
- Kierrä polttoainesäiliön korkki (2) irti.
- Tankkaa polttoainetta (suppilon avulla).
- Kierrä polttoainesäiliön tulppa (2) kiinni.



GH 460 C:
Avaa säiliön ilmausruuvi (1) ennen polttomoottorin käyttöönottoa.

8. Hallintalaitteet

8.1 Käyttökatkaisin



Käyttökatkaisin (1) on monitoimikatkaisin, jossa on seuraavat toiminnot:

Turvakytkin:

Käyttökatkaisin (1) toimii turvakytkimenä. (⇒ 10.)

Aktivointikytkin käynnistettäessä:

Käyttökatkaisin (1) toimii pääkytkimenä polttomoottoria käynnistettäessä. Jos käyttökatkaisinta (1) ei ole painettu, polttomoottoria ei voida käynnistää. (⇒ 11.1)

Pysäyttämisen:

Kun käyttökatkaisin (1) avataan kiertämällä, polttomoottori sammuu ja terälautaset pysähtyvät muutaman sekunnin kuluttua (katso käyttökatkaisimen lukituksen avaus). (⇒ 11.2)

Syöttötorven kiinnitysruuvi:

Syöttötorvi ATO 400 irrotetaan kiertämällä käyttökatkaisinta (1) ulospäin (vastapäivään). Syöttötorvi ATO 400 kiinnitetään peruslaitteeseen kiertämällä käyttökatkaisinta (1) myötäpäivään.

Käyttökatkaisimen käyttö:

- Paina vihreä painonuppi (2) (symboli I) pohjaan saakka. Vihreä painonuppi lukkiutuu ja jää sisään. Puutarhasilppurin voi käynnistää. (⇒ 11.1)

Käyttökatkaisimen lukituksen avaus:

- Kierrä käyttökatkaisimessa (1) olevaa mustaa kiertonuppia (3) (punainen symboli O) (mahdollista molempiin suuntiin). Vihreän kiertonupin (2) lukko aukeaa ja polttomoottori pysähtyy. Terälautaset pysähtyvät muutaman sekunnin kuluessa.

8.2 Rikastin



GH 460:

Mallissa GH 460 on automaattirikastin, jota ei tarvitse käyttää manuaalisesti.

GH 460 C:

Rikastinnuppia (1) käyttämällä ilma-polttoaineseos muuttuu siten, että kylmä polttomoottori käynnistyy helpommin.



Muista, että polttomoottori jäähtyy nopeasti hyvin kylmällä säällä.

Jos rikastinta ei käynnistyksen jälkeen kytketä pois toiminnasta, muuttunut ilma-polttoaineseos saa aikaan voimakkaan savuttamisen. Sitten polttomoottori sammuu (polttomoottori tukehtuu).

Rikastimen käyttö:

- Vedä rikastinnuppi (1) ulos. Rikastin on toiminnassa ja polttomoottori voidaan käynnistää.

Rikastimen poiskytkentä:

- Kun polttomoottori käy käynnistyksen jälkeen, rikastin pitää välittömästi kytkeä pois painamalla rikastinnuppi (1) sisään pohjaan asti.

9. Työskentelyohjeita

9.1 Mitä laitteella voidaan käsitellä?

Puutarhasilppurilla voidaan käsitellä sekä pehmeää että kovaa materiaalia.

Pehmeä materiaali:


Orgaaniset kasvijätteet, kuten hedelmä- ja vihannesjätteet, kukkien leikkuujäte ja lehdet.

- Pehmeän materiaalin silppuaminen. (⇒ 11.6)

Kova materiaali:

Puiden ja pensaiden leikkuujätteet sekä paksu ja haaroittunut oksa-aines.

- Kovan materiaalin silppuaminen. (⇒ 11.6)

 Puiden ja pensaiden leikkuujäte tulisi silputa tuoreena, koska tuoreen materiaalin silppuaminen on tehokkaampaa kuin kuivan tai märän materiaalin.

9.2 Mikä ei sovi käsiteltäväksi?

Puutarhasilppuriin ei saa mennä kiviä, lasia, metalliesineitä eikä muoviosia.

Perussääntö:


Materiaaleja, jotka eivät sovi kompostoitavaksi, ei saa myöskään käsitellä puutarhasilppurilla.

9.3 Oksien enimmäishalkaisija

Arvot koskevat juuri katkaistuja oksia:


Oksien enimmäishalkaisija:

GH 460: **60 mm**; GH 460 C: **75 mm**

 Oksien syöttötorven täyttöaukon koko on suunniteltu yksinomaan monihaaraisten oksien helpompaa syöttöä silmälläpitäen eikä se anna mitään viitettä silputtavien oksien suurimmasta sallitusta halkaisijasta.

9.4 Käyttäjän työskentelyalue

- Käyttäjän pitää turvallisuussyistä seistä koko ajan työskentelyalueella (harmaa alue X).

 **Loukkaantumisvaara!**
Kun silppuat kovaa materiaalia (oksien syöttötorvi (1) on käännetty auki), älä seiso suoraan puutarhasilppurin takana, vaan sen sivulla (katso harmaa alue X), jotta mahdollinen takaisinkimmahtava silppu ei osu sinuun.

9.5 Laitteen työasento

Puutarhasilppuria saa käyttää vain koneen ollessa pystyssä. Puutarhasilppurin täytyy olla koko käyttöajan molempien pyörien ja molempien pyöräjalustojen varassa, kuten kuvassa on näytetty.


9.6 Laitteen oikea kuormittaminen

Puutarhasilppurin sähkö- tai polttomoottoria saa kuormittaa vain sen verran, että kierrosluku ei pääse olennaisesti laskemaan. Syötä puutarhasilppuriin materiaalia aina jatkuvasti ja tasaisesti. Jos sähkömoottorin kierrosluku alenee

puutarhasilppurilla työskennellessä, älä syötä sitä enempää, jotta sähkö- tai polttomoottorin kuormitus vähenee.

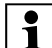
9.7 Puutarhasilppurin täyttäminen



 **Loukkaantumisvaara!**
Lue huolellisesti kappale "Turvallisuutesi vuoksi" (⇒ 4.), erityisesti sen kohta "Työskentelyn aikana" (⇒ 4.6), ja huomioi kaikki turvaohjeet, ennen kuin alat syöttämään materiaalia puutarhasilppuriin. Puutarhasilppuria saa täyttää vain yksi henkilö.



Loukkaantumisvaara!
Älä missään tapauksessa kosketa kädellä täyttöaukkoa!

 Kuormita polttomoottoria oikein. (⇒ 9.6)

Älä syötä materiaalia yhtä aikaa puutarhasilppurin molempiin täyttöaukkoihin (1, 2).
Tukkeutumisvaara!

Pehmeä materiaali:

- Tarkasta työskentelyalue materiaalia syötettäessä. (⇒ 9.4)
- Käynnistä puutarhasilppuri. (⇒ 11.1)
- Syötä orgaaniset kasvijätteet, kuten hedelmä- ja vihannesjätteet, kukkien leikkuujäte, lehdet ja ohuet risut pehmeän materiaalin täyttöaukkoon (1).





Täyttöaukon (1) tehtävänä on vain helpottaa pehmeän materiaalin tai ohuiden (noin 10 mm:iin saakka), monihaaraisten oksien syöttämistä. Oksien syöttötorven (3) tulee olla sisäänkäännettyinä, kun koneeseen syötetään pehmeää materiaalia. (⇒ 11.4)

Pehmeä materiaali, joka on kosteaa tai märkää, tukkii herkemmin laitteen. Täytä silloin puutarhasilppuria hitaammin ja tarkkaile polttomoottorin kierroslukua. Kun laitteeseen täytetään pehmeää materiaalia, on varottava, ettei silputtava materiaali peitä polttomoottorin suojusta. Polttomoottori voi ylikuumentua, jos jäähdytysaukot on peitetty!



Pidä polttomoottori aina puhtaan!

Kova materiaali:

- Huomioi työskentelyalue materiaalia syötettäessä. (⇒ 9.4)
- Oksien syöttötorven (3) avaaminen. (⇒ 11.3)
- Huomioi oksien suurin sallittu halkaisija. (⇒ 9.3)
- Käynnistä puutarhasilppuri. (⇒ 11.1)



Loukkaantumisvaara!

Kova materiaali täytyy syöttää oikealla tavalla puutarhasilppuriin, jotta oksat eivät pääse kimmahtamaan takaisin ja aiheuttamaan vammoja. Kun puutarhasilppuria käytetään takaapäin (eli käyttäjä seisoo työskentelyalueella, (⇒ 9.4) oksat pitää laittaa hieman vinossa laitteeseen ja työntää symbolin (4) mukaisesti vasempaan syöttötorven teräkoneistoon saakka. Huomioi materiaalin syötön yhteydessä suurin sallittu oksien halkaisija. (⇒ 9.3) Ison täyttöaukon (2) tehtävänä on vain helpottaa monihaaraisten oksien syöttämistä..



Leikkaa paksut ja monihaaraiset oksat (huomioi suurin sallittu oksien paksuus) etukäteen pienemmäksi oksasaksilla. Ohut oksajäte (n. 10 mm halkaisijaan saakka) syötetään pehmeän materiaalin täyttöaukkoon (1).

- Syötä puiden tai pensaiden leikkuujätteet ja oksat avatun oksien syöttötorven (2) täyttöaukkoon (3) hitaasti. Laitte vetää kovan materiaalin itsestään sisään. Silputtaessa pitempiä oksia niitä tulee tukea ja ohjata kädellä.

10. Turvalaitteet

10.1 Turvalukitus

Puutarhasilppurin saa käynnistää vain, kun syöttötorvi ATO 400 on oikein paikallaan. Jos käyttökatkaisin avataan käytön aikana, sähkö- tai polttomoottori

sammuu automaattisesti ja teräkoneisto pysähtyy muutaman sekunnin kuluttua. Jos syöttötorvi ATO 400 poistetaan, molempien terälautasten mekaaninen lukko kytkeytyy automaattisesti.

11. Laitteen käyttöönotto

11.1 Puutarhasilppurin käynnistys



Loukkaantumisvaara!

Lue luku "Turvallisuutesi vuoksi" (⇒ 4.) ja noudata kaikkia turvaohjeita ennen puutarhasilppurin käyttöönottoa. Tarkasta ennen käyttöönottoa, että syöttötorvi ATO 400 on kiinnitetty asianmukaisesti ja että käyttökatkaisin (1) on kiristetty käsiuukkuuteen.

Polttomoottorin takapotku voi aiheuttaa vammoja!

Malli GH 460 C: pidä toisella kädellä tiukasti kiinni käynnistysnarun (4) kahvasta (3). Käynnistysnarua (4) pitää nykäistä yhdellä vedolla.

Tarkasta rengaspaineet ennen jokaista käyttökertaa. (⇒ 12.12)



Käyttökatkaisinta (1) pitää painaa ennen polttomoottorin käynnistämistä. Ellei käyttökatkaisinta ole painettu, polttomoottoria ei voi käynnistää (turvalaite). (⇒ 8.1)

- Paina käyttökatkaisinta (1). (⇒ 8.1)

GH 460 C:

- Avaa säiliön ilmausruuvi (2).
- Käytä rikastinta polttomoottorin ollessa kylmä. (⇒ 8.2)
- Seiso laitteen vierellä sivussa (huomioi työskentelyalue (⇒ 9.4)).

GH 460:

- Seiso laitteen takana (huomioi työskentelyalue (⇒ 9.4)) ja pidä toisella jalalla vastaan akselista.

GH 460, GH 460 C

- Pidä toisella kädellä tiukasti kiinni käynnistysnarun (4) kahvasta (3).
- Vedä käynnistysnaru (4) hitaasti ulos tuntuvaan vastukseen asti Nykäise sen jälkeen käsivarren pituudelle asti. Ohjaa käynnistysnaru (4) hitaasti takaisin, jotta se ehtii kelautumaan paikalleen. Toista, kunnes polttomoottori käynnistyy.

GH 460 C

- Kun polttomoottori käy, kytke rikastin heti pois toiminnasta. (⇒ 8.2)

11.2 Puutarhasilppurin sammutus



Loukkaantumisvaara!

Kun katkaiset laitteen toiminnan, älä mene poistoaukon alueelle!

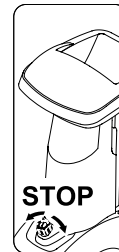
Kun pysäytät puutarhasilppurin, älä seiso polttomoottorin puolella äläkä kumarru laitteen päälle. Palovaara kuumien polttomoottorin osien vuoksi!

Muista polttomoottorin sammuttamisen jälkeen, että teräosat pyörivät vielä useita sekunteja ennen pysähtymistä.



Huomioi syöttötorven yläosan etupuolella oleva merkki.

Sammuta polttomoottori vasta kun laite on kokonaan tyhjä silputtavasta materiaalista. Muuten jompikumpi terälautasista voi jumiutua seuraavan käyttöönoton yhteydessä.



- Huomaa kuvassa esitetty matka ja merkitty kohta pysäyttämistä varten.
- Puutarhasilppuri pysäytetään kääntämällä mustaa kääntönuppia (1) kumpaan tahansa suuntaan (symboli **O**) käyttökatkaisimessa (2). Puutarhasilppurin polttomoottori sammuu. Polttomoottori ja terälautaset pysähtyvät muutaman sekunnin kuluessa.

11.3 Oksien syöttötorven avaaminen



Loukkaantumisvaara!

Oksien syöttötorvea (2) avattaessa ja suljettaessa laitteen pitää turvallisuuksyistä olla sammutettuna.

- Paina oksien syöttötorven lukkoa (1) ylöspäin ja pidä ylhäällä.
- Ohjaa oksien syöttötorvi (2) toisella kädellä hitaasti taakse (laitteesta poispäin).
- Päästä irti oksien syöttötorven lukosta (1) ja avaa oksien syöttötorvi (2) vasteeseen asti.

11.4 Oksien syöttötorven sulkeminen



Loukkaantumisvaara!

Oksien syöttötorvea (1) avattaessa ja suljettaessa laitteen pitää turvallisuuksyistä olla sammutettuna.

Puristumisvaara!

Varo oksien syöttötorvea sulkiessasi, ettet jätä sormia sen ja syöttötorven väliin.

- Paina oksien syöttötorvi (1) hitaasti kiinni vasteeseen asti (paina laitetta vasten), kunnes se napsahtaa paikalleen oksien syöttötorven lukkoon (2).

11.5 Työkalukotelo

Työkalukotelon avaus:



- Paina korvake (1) alas ja pidä alaspainettuna.
- Laske työkalukotelon kansi (2) alas.

Työkalukotelon suljenta:

- Nosta työkalukotelon kansi (2) ylös, niin että korvake napsahtaa takaisin paikalleen.

11.6 Silppuaminen

- Sijoita puutarhasilppuri tasaiselle ja tukevalle alustalle.
- Pue tukevat käsineet, suojalasit ja kuulosuojaimet.
- Tarkasta öljymäärä, polttoaine ja ilmanpaine. (⇒ 7.8), (⇒ 12.12)
- Avaa oksien syöttötorvi, kun syötät kovaa materiaalia (esim. puuta ja pensaiden leikkuujätettä). (⇒ 11.3)
- Käynnistä puutarhasilppuri. (⇒ 11.1)
- Odota, kunnes puutarhasilppuri on saavuttanut maksimikierrosluvun (joutokäyntinopeus).
- Syötä silputtava aines oikein puutarhasilppuriin. (⇒ 9.7)
- Puutarhasilppurin pysäyttäminen. (⇒ 11.2)

12. Huolto



Loukkaantumisvaara!

Ennen laitteen huolto- tai korjaustöitä lue huolellisesti luku "Turvallisuutesi vuoksi" (⇒ 4.), ja varsinkin kohta "Huolto ja korjaukset" (⇒ 4.7), ja noudata tarkasti kaikkia turvaohjeita.



Vedä sytytystulpan pistoke irti ennen mitään huolto- tai puhdistustöitä!

12.1 Laitteen puhdistus



Jos terälautaset ovat silpun peitossa, niiden puhdistamiseen täytyy käyttää esimerkiksi harjaa.

Älä pyyhi kädellä runkoa. Terät voivat aiheuttaa vammoja!

Puutarhasilppurin puhdistusasento:

Laitteen pitää puhdistettaessa olla aina kuvan osoittamassa asennossa.

- Irrota syöttötorvi. (⇒ 12.2)

Jos puutarhasilppuri ei ole kuvatussa asennossa, laite (polttomoottori) voi vaurioitua.

Huoltoväli: Jokaisen käyttökerran jälkeen

Puhdista laite perusteellisesti jokaisen käyttökerran jälkeen. Huolellinen hoito ja käsittely suojaa laitetta vaurioilta ja pidentää sen käyttöikä.



Älä suuntaa vesisuihkua sähkö- tai polttomoottorin osiin, tiivisteisiin, laakerikohtiin tai sähköosiin (esimerkiksi kytkimiin). Se voisi aiheuttaa kalliita korjauksia.



Jos lika ja tarttuneet jäänteet eivät irtoa harjalla, kostealla liinalla tai puutikulla, STIHL suosittelee erikoispuhdistusaineen (esimerkiksi STIHLin erikoispuhdistusaineen) käyttöä.

Älä käytä syövyttäviä puhdistusaineita.

Puhdista terälautaset säännöllisesti.

Poista lika jäähdytysriivoista, tuuletinpyörästä, ilmansuodattimen ympäriltä, pakoputkesta jne. moottorin riittävän jäähdytyksen takaamiseksi.

12.2 Syöttötorven ATO 400 irrotus



Loukkaantumisvaara!

Sammuta laite. Vedä sytytystulpan pistoke irti ennen käyttökatkaisimen (1) kiertämistä.

Käytä aina tukevia käsineitä.

Jos syöttötorven irrottamisen jälkeen ei tehdä mitään terälautasiin liittyviä töitä, silloin täytyy asentaa turvallisuusyistä teräsuojus. (⇒ 7.4)

- Löysää käyttökatkaisinta (1) kunnes syöttötorvi ATO 400 (2) voidaan kääntää taakse.
- Poista syöttötorvi ATO 400 (2).



Syöttötorven irrottamisen jälkeen aktivoituu terälautasten lukkolaite automaattisesti.

Lukitus käytötilassa terälautasta voidaan kääntää vielä noin 360°, kunnes se osuu rajoittimeen.

12.3 Terälautasten irrotus



Onnettomuusvaara!

Käytä töiden aikana aina käsineitä.



Älä koskaan kosketa teriä, ennen kuin ne ovat kokonaan pysähtyneet.

Vedä sytytystulpan pistoke irti!

- Syöttötorven ATO 400 irrotus. (⇒ 12.2)

1 Avaa teräruuvi:

- Aseta asennustyökalu (1) teräruuviin (2) ja käännä hitaasti ja varovasti vastapäivään, kunnes rajoitin pysäyttää terälautaset. Vedä asennustyökalu (1) pois.



Vammojen välttämiseksi pitää teräsuojuksen olla aina kiinnitettynä teräruuvia irrotettaessa (katso kuva [Z](#)).

- Teräsuojuksen kiinnitys. (⇒ 7.4)
- Työnnä asennustyökalu (1) teräsuojuksen (3) reiän läpi ja laita kiinni teräruuviin (2).
- Avaa teräruuvi (2) asennustyökalulla (1) ja kierrä kokonaan irti.
- Teräsuojuksen irrotus. (⇒ 7.3)
- Ota teräruuvi (2), lukkolevy (4) ja lukkorengas (5) pois.

2 Siipiterien ja pehmeän materiaalin terälautasen irrotus:

- Ota lyhyt siipiterä (6) ja pitkä siipiterä (7) pois.
- Nosta pehmeän materiaalin terälautanen (8) pois.

3 Irrota sisäkappale:

- Avaa ja poista ruuvit (9). Ota sisäkappale (10) yläkautta pois.

4 Teräpitimen ja kovan materiaalin terälautasen irrotus:

- Kierrä ruuvi (11) asennustyökalulla (1) sisään ja vedä tämän avulla teränpidin (12) pois.
- Kierrä ruuvi (11) ulos ja ota se pois.
- Ota teräpidin (12) kiristysrenkaan (13) kanssa pois.
- Nosta kovan materiaalin terälautanen (14) pois.

12.4 Terälautasten kiinnitys



Loukkaantumisvaara!

Käytä töiden aikana aina käsineitä.



Noudata tarkasti teräruuvien ohjeenmukaista kiristystiukkuutta **36 - 44 Nm**, koska terälautasten turvallinen kiinnitys riippuu siitä. Tarkasta silmämääräisesti ennen kummankin terälautasen asentamista, että ne ovat kunnossa ja vääntymättömiä ja ettei terissä ole uria, halkeamia tai murtuneita kohtia.

Huomioi terien kulumisrajat. (⇒ 12.9)

Laitteeseen täytyy asentaa aina molemmat terälautaset.

Suorita kaikki asennusvaiheet 1–5.




Ennen kuin teet asennuksen, puhdista molemmat terälautaset ja laitteessa oleva terälautaskannatin. Varmista lisäksi, että sovituskilla on asennettu teräakseliin.

1. Kovan materiaalin terälautasen asennus (kuva [A](#)):


- Asenna kovan materiaalin terälautanen (1) paikalleen kolme asennettua terää ylöspäin. Kiinnitä terälautasen (2) suorakulmainen teräkiinnitys laakerirenkaan (3) suorakulmaiseen kiinnittimeen.

2. Asenna teräpidin kiristysrenkaan kanssa (kuva A):

 Kohdista kiristysrenkaan lovi teräkulmaan, jotta kiristysrengas on tasaisesti terälautasella.

- Laita kiristysrengas (4) terälautaselle (kiristysrenkaan loven täytyy olla terässä kiinni).
- Työnnä teräpidin (5) käyttöakselille (6). Varmista samalla, että teräpidin lukkiutuu terälautaseen (1) ja painuu kiristysrenkaassa (4) vasteeseen asti.


3. Sisäkappaleen asennus (kuva A):

 Asenna sisäkappale vain kuvan osoittamalla tavalla. Muussa asennossa sisäkappaletta ei voi kiinnittää.

- Asenna sisäkappale (7) kuvan mukaisesti.
- Kierrä ruuvit (8) paikoilleen ja kiristä **33 - 37 Nm** tiukkuuteen.

4. Pehmeän materiaalin terälautasen ja siipiterien asennus (kuva B):

- Asenna pehmeän materiaalin terälautanen (9) paikalleen neljä asennettua terää ylöspäin.


 Ensin täytyy asentaa pitempi kahdesta siipiterästä. Sen jälkeen asetetaan toinen siipiterä 90° verran käännettynä ensimmäiseen siipiterään nähden.

- Asenna pitkät siipiterät (10). Asenna lyhyet siipiterät (11) 90° kulmaan.

5. Terälautasten kiinnitys (kuva B):


- Aseta kiristysrengas (12) paikalleen ja kiinnitä se lukkolevyllä (13) ja teräruuvilla (14).

- Laita asennustyökalu (15) teräruuviin (14) ja käännä hitaasti ja tasaisesti myötäpäivään, kunnes rajoitin pysäyttää terälautaset. Vedä asennustyökalu (15) pois.

 **Loukkaantumisvaara!**
Teräruuvia kiristettäessä teräsuojus täytyy aina olla kiinnitettynä (katso kuva Z).

- Teräsuojuksen kiinnitys. (⇒ 7.4)
- Työnnä asennustyökalu (15) teräsuojuksen (16) reiän läpi ja laita kiinni teräruuviin (14).
- Kiristä teräruuvi (14) **36 - 44 Nm** tiukkuuteen.
- Syöttötorven ATO 400 kiinnitys. (⇒ 7.5)


12.5 Vastaterän irrotus

 **Onnettomuusvaara!**
Käytä töiden aikana aina tiiviitä käsineitä.



- Irrota syöttötorvi ATO 400 tai teräsuojus. (⇒ 12.2), (⇒ 7.3)
- Avaa ja poista ruuvi (1).
- Ota vastaterä (2) yläkautta pois.

12.6 Vastaterän kiinnitys

 **Onnettomuusvaara!**
Käytä töiden aikana aina tiiviitä käsineitä.




- Irrota syöttötorvi ATO 400 tai teräsuojus. (⇒ 12.2), (⇒ 7.3)


- Asenna vastaterä (1) runkokannattimeen (2).
- Kierrä ruuvi (3) paikalleen ja kiristä **28 - 32 Nm** tiukkuuteen.
- Syöttötorven ATO 400 kiinnitys. (⇒ 7.5)

12.7 Terän kääntäminen




 **Onnettomuusvaara!**
Käytä töiden aikana aina tiiviitä käsineitä.



 Jos terät ovat tylsyneet, suosittelemme kääntämään kyseisen terälautasen kaikki terät. Kaikki terät käännetään samalla tavalla (terän muodosta riippumatta).

- Terälautasten irrotus. (⇒ 12.3)

 **Loukkaantumisvaara!**
Loukkaantumisten estämiseksi kannattaa aina ennen asennusta tai irrotusta varmistaa, että terälautaset eivät ole jännittyneitä.

Pehmeän materiaalin terälautasen neljän terän kääntö (kuva A):

1. Irrotus:

- Avaa ruuvit (1) ja irrota ne muttereiden (2) kanssa.
- Ota terä (3) yläkautta pois.

2. Asennus:

- Puhdista terälautanen.
- Käännä terä (3) ja aseta terävä särmä vapaana terälautaselle. Laita reiät kohdakkain.

- Työnnä ruuvit (1) reikien läpi ja kierrä mutterit (2) kiinni. Kiristä mutterit (2) tiukkuudella **8 - 10 Nm**.

Kovan materiaalin terälautasen kolmen terän kääntö (kuva B):

1. Irrotus:

- Avaa ruuvit (4) ja ruuvit M8 (5) ja poista ne muttereiden (6) ja muttereiden M8 (7) kanssa.
- Ota terä (8) ja terä (9) yläkautta pois.

2. Asennus:



Kahden terän (8) väliin ei saa jäädä asennuksen yhteydessä mitään rakoa. Laite vetää materiaalia sisään huonommin, jos terien väliin jää rako.

- Puhdista terälautanen.
- Käännä terä (8) ja aseta terävä särmä vapaana terälautaselle. Laita reiät kohdakkain.
- Työnnä ruuvit (4) reikien läpi ja kierrä mutterit (6) kiinni. Älä kiristä.
- Purista molempia teriä (8) (katso pieni kuva) yhteen. Terien (8) väliin ei saa jäädä mitään rakoa.
- Kiristä mutterit (6) tiukkuudella **8 - 10 Nm**.
- Käännä terä (9) ja aseta terävä särmä vapaana terälautaselle.
- Työnnä ruuvit M8 (5) reikien läpi ja kiristä mutterit M8 (7) **16 - 20 Nm** tiukkuuteen.

12.8 Terien teroitus



Kaikki terät kannattaa teroituttaa vain ammattiliikkeessä, sillä väärin teroitettut terät (väärä teroituskulma, virheellisesti teroitettujen terien epätasapaino jne.) voivat heikentää puutarhasilppurin toimintaa (silputtavan materiaalin sisäänveto, terien kestävyys jne.).

Teroituksen yhteydessä täytyy käyttää aina suojalaseja. Huolehdi siitä, ettei vaarallisella alueella oleskele sivullisia.

- Terälautasten irrotus. (⇒ 12.3)
- Terän irrotus. (⇒ 12.7)

Teroituskulma:

Kaikkien terien teroituskulma on **30°**.

Terien teroitusohjeet:

Terät tulee teroittaa seuraavia ohjeita noudattaen:

- Jäähdytä terää teroituksen aikana, esim. vedellä. Terä ei saa sinistyä, koska muutoin sen leikkuukestävyys vähenee.
- Teroita terä tasaisesti epätasapainon aiheuttaman värinän välttämiseksi.
- Tarkasta terät ennen asennusta vaurioiden varalta: Terät täytyy vaihtaa uusiin, jos niissä näkyy lovia tai halkeamia, tai niiden kulumisrajat on saavutettu.
- Teroita leikkuusärmät ohjeenmukaisella kulmalla.
- Teroita terät särmää vasten.
- Poista teroituksessa syntynyt jäyste teräsärmästä tarvittaessa hienohiekkapaperilla.

12.9 Terien kulumisrajat



29



Kulloisetkin terät pitää kääntää tai vaihtaa ennen ilmoitettujen kulumisrajojen (A, B, C, D) saavuttamista. STIHL suosittelee STIHL-ammattiliikettä.



Ilmoitettujen arvojen mittaus täytyy suorittaa kaikissa terissä useammasta kohdasta leikkuusärmää (suositus 2 – 3 mittauskohtaa).

Terän pienintä arvoa tulee käyttää määräävänä.

Suosittelemme kääntämään tai vaihtamaan aina kaikki terät!

Terätyypit

2 siipiterää (1)

6 terää (2)

1 terää (3)

1 vastaterä (4)

Pehmeän materiaalin terälautanen:

Pehmeän materiaalin terälautasessa on neljä terää.

Kovan materiaalin terälautanen:

Kovan materiaalin terälautasessa on kaksi terää ja yksi höyläterä.

- Terälautasten irrotus. (⇒ 12.3)

Siipiterien kulumisraja (1):



Mittausmenetelmä ja ilmoitettu arvo pätevät molemmille siipiterille.



Leikkuusärmien epätasainen kuormitus voi johtaa siipiterien epäsymmetriseen kulumiseen.

Kummannin siipiterän (1) pienin sallittu teräveveys (A):

A = 39 mm

3 Terän kulumisrajat (2):



Terät (2) ovat kääntöteriä. Ilmoitetun kulumisrajan (B) saavuttamisen jälkeen terä voidaan kääntää. Terää voidaan käyttää ja teroittaa, kunnes molempien puolien kulumisraja on saavutettu. Sitten se täytyy korvata uudella.

- Mittaa kuvassa näytetty väli (B) reiän ulkoreunasta leikkuusärmään (X).
- Toista toimenpide terän toisen reiän kohdalla.

Vähimmäisväli (B) terissä (2):

B = 6 mm



Jos jompikumpi mitatuista väleistä alittaa vähimmäisvälin (B), kyseinen terä (2) täytyy kääntää tai vaihtaa.

4 Terän kulumisrajat (3):



Terä (3) on kääntöteriä. Ilmoitetun kulumisrajan (C) saavuttamisen jälkeen terä (3) voidaan kääntää. Terää voidaan käyttää ja teroittaa, kunnes molempien puolien kulumisraja on saavutettu. Sitten se täytyy korvata uudella.

- Mittaa väli (C) suorassa kulmassa teräsärmään nähden.

Vähimmäisväli (C) terässä (3):

C = 7 mm



Jos mitattu väli alittaa vähimmäisvälin (C), terä (3) täytyy kääntää tai vaihtaa.

5 Vastaterän kulumisraja (4):



Leikkuusärmän epätasainen kuormitus voi johtaa vastaterän (4) epäsymmetriseen kulumiseen.

- Vastaterä (4) tulee vaihtaa ennen kuin reuna (D) terän kärjessä (5) on kulunut pois ja ei enää näkyvissä.

12.10 Polttomoottorin huoltoväli

Huoltoväli:

Aina ennen käyttöä:

Tarkasta öljymäärä (⇒ katso polttomoottorin käyttöohjeet). Noudata polttomoottorin käyttöohjeissa olevia käyttö- ja huolto-ohjeita.

12.11 Huoltovälit

Ammattiliikkeen suorittama huolto

Suosittelemme huollattamaan puutarhasilppurin ammattiliikkeessä. STIHL suosittelee STIHL-ammattiliikettä.

Ammattilaiskäyttö (puutarhasilppuri ammattikäytössä):

puolen vuoden välein

Yksityiskäyttö:

vuosittain

Leikkuuyksikön huoltoväli:

Ennen jokaista käyttökertaa:

Tarkasta leikkuukoneiston (joka sisältää terälautasen, terät, lukkolevyn, kiristysrenkaan ja ruuvien) kuluneisuus, pitävä kiinnitys, murtumat tai muut vauriot.

Tarkasta terien kulumisrajat. (⇒ 12.9)

12.12 Pyörät

Pyörien liukulaakerit eivät vaadi huoltoa.

Ilmanpaine:

1,8 - 2,0 bar

Huoltoväli:

Pyörien rengaspaineet tulisi tarkastaa aina ennen puutarhasilppurin käyttöä ja pitemmän varastoinnin jälkeen, ja tarvittaessa säätää.

Rengaspaineiden säätö:

- Kierrä venttiiliin (1) suojuksen (2) irti ja säädä rengaspaineet ohjeenmukaisiksi sopivalla painemittarilla.
- Kierrä suojuksen (1) kiinni venttiiliin (2).

Rengaspaineen tarkastus ilman painemittaria:

Jos käytettävissä ei ole painemittaria ilmanpaineen säätämiseen, rengaspaine voidaan tarkastaa tarkistusmitan (Y) avulla (akselista maahan).

Vähimmäisetäisyys Y = 110 mm

12.13 Varastointi ja talvisäilytys

Säilytä puutarhasilppuria kuivassa, suljetussa ja pölyttömässä tilassa. Varmista, että lapset eivät pääse laitteeseen käsiksi.

Säilytä puutarhasilppuria vain käyttövarmassa tilassa ja oksien syöttötorvi ATO 400 tai teräsuojus sisäänkäännettyinä.

Kaikkien muttereiden, pulttien ja ruuvien pitää olla kiristettyinä, vaihda epäselvät varoitustarrat laitteeseen, tarkasta koko laite kuluneisuuden tai vaurioiden varalta. Vaihda kuluneet tai vialliset osat.



Laitteen mahdolliset toimintahäiriöt tulee korjata aina ennen varastointia.

Huolehdi seuraavista kohteista ennen puutarhasilppurin pitempää varastointia (talvisäilytys):

- Puhdista huolellisesti kaikki laitteen ulkopuoliset osat.
- Öljyä tai rasvaa hyvin kaikki liikkuvat osat.
- Tyhjennä polttoainesäiliö ja kaasutin (esimerkiksi polttomoottoria käyttämällä).
- Ruuvaa sytytystulppa irti ja täytä noin 3 cm³ moottoriöljyä sytytystulpan aukon kautta polttomoottoriin. Pyöräytä polttomoottoria muutamia kertoja ilman sytytystulppaa.

Palovaara! Pidä sytytystulpan pistoke syttymisvaaran takia etäällä sytytystulpan reiästä.

- Kierrä sytytystulppa jälleen kiinni.
- Vaihda öljyt (⇒ i) polttomoottorin käyttöohjeet).
- Peitä polttomoottori hyvin ja jätä laite kuivaan, pölyttömään säilytystilaan pystyasentoon.

13. Kuljetus



Loukkaantumisvaara!

Lue luku "Turvallisuutesi vuoksi" ja huomioi etenkin luvussa "Kuljetus" olevat ohjeet. (⇒ 4.4)

Kuljeta puutarhasilppuria vain syöttötorvi ATO 400 paikallaan ja oksien syöttötorvi sisäänpäin käännettynä.

Jos puutarhasilppuria kuljetaan ilman syöttötorvea ATO 400, tällöin täytyy asentaa turvallisuusyistä (esillä olevien terien takia) teräsuojus.(a (⇒ 7.4)

Kanna puutarhasilppuria kahden henkilön kanssa eikä koskaan ilman sopivaa suojavaatetusta (turvajalkineet, käsineet).

Huomioi luvussa "Tekniset tiedot" ilmoitettu paino ennen laitteen nostamista tai kallistamista. (⇒ 18.)

Puutarhasilppurin vetäminen tai työntäminen (kuva [A]):

- Pidä puutarhasilppurin kuljetuskahvasta (1) kiinni ja kallista taaksepäin, kunnes laite on pyörien varassa.
- Puutarhasilppuria voidaan vetää tai työntää hitaasti (kävelyvauhtia).



Loukkaantumisvaara portaissa, kynnyksissä ja vinoissa rampeissa!

Suuren painon takia ole erityisen varovainen portaiden, reunakivetysten, kynnyksien, muiden korokkeiden ja vinojen ramppien kohdalla.

Kuljeta laite työntämällä, älä vetämällä, porrasaskelmia, kynnyksiä, muita korokkeita ja vinoja rampeja alaspäin. Käyttäjän pitää aina olla laitetta ylempänä, jotta se ei hallinnan menettämisen seurauksena vierä hänen päälleen.

Laitteen saa työntää enintään 2–3 porrasaskelman yli! Kun porrasaskelmia on enemmän, laite on kannettava niistä apurin avulla.

Raskas laite aiheuttaa loukkaantumisvaaran!

Puutarhasilppurin nostaminen tai kantaminen (kuva [B]):



Suuren painon vuoksi (> 50 kg) suositellaan, ettei laitetta kanneta, vaan siirretään aina pyörien varassa työntämällä.

Nostolaitteen tulee olla tarkoitukseen sopiva.

Manuaaliseen nostamiseen tarvitaan aina 3 henkilöä, jotka tarttuvat pyöräjalustaan tai syöttötorveen. Käytä sopivia suojavaatteita, jotka peittävät käsivarsien alaosat ja ylävartalon kokonaan.



- Nosta tai kanna puutarhasilppuria pitämällä kiinni kuljetuskahvasta (1) ja molemmista mustista tukijaloista (2).

Puutarhasilppurin kuljettaminen kuljetuslavalla (kuva C):



Loukkaantumisvaara!

Kiinnitä puutarhasilppuri aina paikalleen, kun kuljetat sitä. Älä missään tapauksessa kuljeta sitä kiinnittämättä!

Varmista sopivilla kiinnitysvälineillä, että silppuri ei pääse luistamaan kun sitä kuljetetaan kuljetusalustalla. Kiinnitä vaijerit tai hihnat seuraaviin kohtiin laitetta:

- Akseli (pyöräjalustan sisäsivu)
- Vasen pyöräjalusta
- Oikea pyöräjalusta
- Syöttötorvi ATO 400

14. Kulumisen minimointi ja vaurioiden ehkäisy

Tärkeitä huolto- ja hoito-ohjeita

Bensiinikäyttöinen puutarhasilppuri (STIHL GH)

STIHL ei vastaa sellaisista esine- ja henkilövahingoista, jotka ovat aiheutuneet käyttöohjekirjassa annettujen ohjeiden (erityisesti turvallisuutta, käyttöä ja huoltoa koskevat ohjeet) laiminlyönnistä tai hyväksymättömien lisä- tai vaihto-osien käytöstä.

Noudata ehdottomasti seuraavia ohjeita STIHL-laitteen vaurioiden ja liiallisen kulumisen välttämiseksi:

1. Kulutusosat

STIHL-laitteen jotkut osat altistuvat luonnolliselle kulumiselle myös ohjeenmukaisessa käytössä, ja ne on vaihdettava ajoissa käytettävän ja -ajan mukaan.

Näitä osia ovat mm.

- terä
- terälautanen
- kiilahihna

2. Tämän käyttöoppaan noudattaminen

STIHL-laitetta tulee käyttää, huoltaa ja säilyttää tarkoin tätä käyttöopasta noudattaen. Käyttäjä on itse vastuussa kaikista vaurioista, jotka aiheutuvat turvallisuus-, käyttö- ja huolto-ohjeiden laiminlyönnistä.

Tämä koskee erityisesti seuraavia kohtia:

- tuotteen määräystenvastainen käyttö
- aineiden käyttö, joita STIHL ei ole hyväksynyt (voiteluaine, bensiini ja moottoriöljy, katso polttomoottorin valmistajan käyttöohjeet)
- tuotteeseen ilman STIHLin hyväksyntää tehdyt muutokset
- lisäosien, oheislaitteiden tai leikkuuterien käyttö, joita STIHL ei ole hyväksynyt
- tuotteen käyttö urheilutilaisuuksissa tai kilpailuissa
- tuotteen viallisten rakenneosien jatkuvan käytön aiheuttamat seurausvauriot.

3. Huoltotyöt

Kaikki luvussa "Huolto" selostetut työt tulee suorittaa säännöllisesti.

Huoltotyöt, joita käyttäjä ei voi itse suorittaa, tulee jättää ammattiliikkeen tehtäväksi.

STIHL suosittelee teettämään huoltotyöt ja korjaukset vain STIHL-ammattiliikkeessä.

STIHL-ammattiliikkeissä saat aina ammattitaitoisen ja asiantuntevan palvelun.

Näiden töiden laiminlyönti voi aiheuttaa vaurioita, joista käyttäjä on itse vastuussa.

Näitä ovat esimerkiksi

- epäasianmukaisesta säilytyksestä johtuvat korrosio- tai muut seurannaisvauriot
- muiden kuin alkuperäisten STIHLin varaosien käytöstä aiheutuneet viat ja seurannaisvauriot
- muiden kuin valtuutettujen huoltoliikkeiden suorittamista huolto- ja korjaustöistä aiheutuneet vauriot.

15. Varaosat

Pehmeän materiaalin terälautanen täydellinen:
6012 700 5110

Kovan materiaalin terälautanen täydellinen:
6012 700 5100

Siipiterä pitkä:
6012 702 0310

Siipiterä lyhyt:
6012 702 0300

Terä (6x):
6008 702 0121

Terä (1x):
6012 702 0100

Vastaterä:
6012 702 0500

16. Ympäristönsuojelu



Silppu ei kuulu jätteiden joukkoon, vaan se tulee kompostoida.

Pakkaukset, laite ja lisävarusteet on valmistettu

kierrätettävistä materiaaleista ja ne tulee hävittää vastaavasti.

Materiaalijätteiden lajittelu säästää ympäristöä ja edistää kierrätettävien aineiden uudelleenkäyttöä. Tästä syystä loppuun käytetty laite tulee toimittaa kierrätyskeskukseen.

16.1 Hävittäminen

Tee polttomoottori toimintakelvottomaksi ennen laitteen hävittämistä.

Poista tätä varten sytytyskaapeli, tyhjennä polttoainesäiliö ja poista moottoriöljy.

Terät voivat aiheuttaa vammoja!

Älä koskaan jätä loppuun palveluttakaan puutarhasilppuri lojumaan. Varmista, että laite ja terät säilytetään poissa lasten ulottuvilta.

17. EU-vaatimustenmukaisuusvakuutus

17.1 Bensiinikäyttöinen puutarhasilppuri (STIHL GH)

STIHL Tirol GmbH
Hans Peter Stihl-Straße 5
6336 Langkampfen
Itävalta

vakuuttaa yksinomaisena vastuullisena, että kone

Bensiinimoottorinen kasvijätteiden silppuri (STIHL GH)

Tuotemerkki: STIHL
Tyyppi: GH 460.0
GH 460.0 C
Sarjatunnus: 6012

täyttää seuraavien EY-direktiivien vaatimukset:
2000/14/EC, 2014/30/EU, 2006/42/EC, 2011/65/EU

Tuote on kehitetty seuraavien normien mukaisesti:
EN 13683, EN 14982

Tuotteiden kehittämistä ja valmistamista koskevat valmistuspäivänä voimassa olevat normiversiot.

Vaatimustenmukaisuuden arviointimenetelmä:
Liite V (2000/14/EC)

Tarkastuspaikan nimi ja osoite:

TÜV Rheinland LGA Products GmbH
Tillystraße 2
D-90431 Nürnberg

Teknisten asiakirjojen laatiminen ja säilytys:
Sven Zimmermann
STIHL Tirol GmbH

Valmistusvuosi ja sarjanumero on merkitty laitteen tyyppikilpeen.

Mitattu äänentehotaso:
GH 460.0 101,4 dB(A)
GH 460.0 C 103,4 dB(A)

Taattu äänentehotaso:
GH 460.0 104 dB(A)

Taattu äänentehotaso:

GH 460.0 C 108 dB(A)

Langkampfen,
2019-01-02 (VVVV-KK-PP)

STIHL Tirol GmbH

psta

Sven Zimmermann

Rakennesuunnittelun osastonjohtaja

18. Tekniset tiedot

GH 460.0 / GH 460.0 C:

Sarjatunnus 6012
Käynnistyslaite narukäynnistys
Leikkuuyksikkö MultiCut 450
Leikkuuyksikön käyttö jatkuva
Pyörän Ø 260 mm

GH 460.0:

Polttomoottorin rakenne 4-tahainen polttomoottori
B&S Series 850
Tyyppi EXi OHV
Nimellisteho 3,4 - 3000
nimelliskierrosluvulla kW - 1/min
Iskutilavuus 190 ccm

GH 460.0:

Polttoainesäiliö	1,0 l
Oksien enimmäishalkaisija	60 mm
Polttomoottorin nimelliskierros-luku	3000 1/min
Direktiivin 2000/14/EC mukaan: Taattu äänenteho- taso L_{WAd}	104 dB(A)
Direktiivin mukaan: 2006/42/EC: Äänenpainetaso työ- pisteessä L_{pA}	96 dB(A)
Epävarmuus K_{pA}	3 dB(A)
P/L/K	108/85/137 cm
Paino	59 kg

GH 460.0 C:

Polttomoottorin rakenne	4-tahtinen polttomoottori
Tyyppi	B&S Power built OHV (Series 3115)
Nimellisteho nimelliskierros-luvulla	5,8 - 2800 kW - 1/min
Iskutilavuus	344 ccm
Polttoainesäiliö	2,3 l
Oksien enimmäishalkaisija	75 mm
Polttomoottorin nimelliskierros-luku	2800 1/min
Direktiivin 2000/14/EC mukaan: Taattu äänenteho- taso L_{WAd}	108 dB(A)
Direktiivin mukaan: 2006/42/EC: Äänenpainetaso työ- pisteessä L_{pA}	97 dB(A)
Epävarmuus K_{pA}	3 dB(A)

GH 460.0 C:

P/L/K	108/89/137 cm
Paino	75 kg


18.1 REACH

REACH on EY-asetus kemikaalien rekisteröinnistä, arvioinnista ja hyväksynnästä.

Tietoja REACH-asetuksen (EY) nro 1907/2006 vaatimusten täyttämistä on osoitteessa www.stihl.com/reach

19. Vianetsintä

 Katso polttomoottorin käyttöohjeet.

 Käänny tarvittaessa ammattiliikkeen puoleen. STIHL suosittelee STIHL-liikettä.

Häiriö:







Polttomoottori ei käynnisty

Mahdollinen syy:

- Käyttökatkaisinta ei ole painettu
- Syöttötorvi ei ole kiinni ohjeenmukaisesti – turvakatkaisin toiminnassa (turvalukitus)
- Teräslautanen jumiutunut
- Ei polttoainetta säiliössä; polttoaineputki tukossa
- GH 460 C: Säiliön ilmausruuvi kiinni
- Huonolaatuista, likaista tai vanhaa polttoainetta säiliössä
- Sytytystulpan pistoke vedetty irti sytytystulpasta; sytytysjohdin huonosti kiinni pistokkeessa
- Ilmansuodatin on likainen

- Sytytystulppa nokeentunut tai vaurioitunut; virheellinen tulpan kärkiväli

Korjaus:

- Paina käyttökatkaisinta (⇒ 8.1)
- Kiinnitä ja ruuvaa syöttötorvi ohjeenmukaisesti paikalleen (kierrä käyttökatkaisin pitävästi kiinni) (⇒ 7.5)
- Poista silputun materiaalin jäämät kotelosta (HUOMIO: Vedä sytytystulpan pistoke irti)
- Tankkaa polttoainetta; puhdista polttoaineputket (⇒ 7.8)
- Käynnistä laite ohjeiden mukaisesti (GH 460 C: Avaa säiliön ilmausruuvi) (⇒ 11.1)
- Käytä aina uutta lyijytöntä matalaoktaanista bensiniä, puhdista kaasutin (⇒ 7.8)
- Kiinnitä sytytystulpan pistoke; tarkasta sytytysjohdinten ja pistokkeen välinen liitos  
- Puhdista ilmansuodatin  
- Puhdista tai vaihda sytytystulppa; säädä tulpan kärkiväli  

Häiriö:

Polttomoottori kuumenee huomattavasti

Mahdollinen syy:

- Jäähdytysrivat ovat likaiset
- Polttomoottorissa on liian vähän öljyä
- Silputtava materiaali peittää polttomoottorin pinnan

Korjaus:

- Puhdista jäähdytysrivat (⇒ 12.1)
- Täytä moottoriöljyä (⇒ 7.8)
- Poista silputtava materiaali polttomoottorista

Häiriö:

Voimakas värinä käytön aikana

Mahdollinen syy:

- Terälautanen tai terät vialliset
- Moottorin kiinnitys löystynyt

Korjaus:

- Tarkasta leikkuuyksikön terälautaset, terät, teräkseli, ruuvit, mutterit, aluslevyt, ja laakerit, korjaa tarvittaessa ✘
 - Kiristä moottorin kiinnitysruuvit ✘
-




Häiriö:

Käynnistys vaikeaa tai moottorin teho heikkenee

Mahdollinen syy:

- Silputtavaa materiaalia kotelossa
- Vettä polttoainesäiliössä ja kaasuttimessa; kaasutin tukossa
- GH 460 C: Säiliön ilmausruuvi ei ole auki tai kokonaan auki.
- Polttoainesäiliö on likainen
- Ilmansuodatin on likainen
- Sytytystulppa on nokeentunut

Korjaus:

- Poista silppujäämät kotelosta (vedä sytytystulpan pistoke irti!) (⇒ 12.1)
 - Tyhjennä polttoainesäiliö, ✘ puhdista polttoaineputki ja kaasutin
 - GH 460 C: Käynnistä laite ohjeiden mukaan (avaa säiliön ilmausruuvi) (⇒ 11.1)
 - Puhdista polttoainesäiliö  ✘
 - Puhdista ilmansuodatin  ✘
 - Puhdista sytytystulppa  ✘
-

Häiriö:

Silppuamisteho laskenut

Mahdollinen syy:

- Tylsät terät

- Väärin hiotut terät
- Vääntynyt terälautanen

Korjaus:

- Teroita tai vaihda terät uusiin (⇒ 12.8) ✘
 - Teroita terät oikein (⇒ 12.8) ✘
 - Tarkasta terälautanen silmämääräisesti ja vaihda tarvittaessa (⇒ 12.3)
-

Häiriö:

Laite ei vedä silputtavaa materiaalia sisään

Mahdollinen syy:

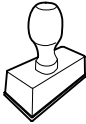
- Tylsät tai väärin teroitettut terät
- Terien välissä on rako (kovan materiaalin terälautanen)
- Teräsuojusta ei ole poistettu

Korjaus:

- Teroita terät ja kiinnitä huomiota oikeaan teroituskulmaan ✘ (⇒ 12.8)
- Asenna terät raotta kovan materiaalin terälautaselle (⇒ 12.7)
- Teräsuojuksen irrotus (⇒ 7.3)

20. Huolto-ohjelma

20.1 Luovutustodistus


Malli:	_____
Sarjanumero:	<input type="text"/> <input type="text"/> <input type="text"/> <input type="text"/> <input type="text"/> <input type="text"/> <input type="text"/> <input type="text"/>
Päiväys:	<input type="text"/> <input type="text"/> <input type="text"/> <input type="text"/> <input type="text"/>
	
Seuraava huolto	
Päiväys:	<input type="text"/> <input type="text"/> <input type="text"/> <input type="text"/> <input type="text"/>

20.2 Huoltotodistus



Anna nämä käyttöohjeet huoltotöiden yhteydessä STIHL-ammattiliikkeelle. Ammattiliikkeessä huoltotöiden suorittaminen merkitään kenttiin.

 Huolto suoritettu

 Seuraavan huollon päivämäärä

Kære kunde

Vi er glade for at du har valgt STIHL. Vi udvikler og producerer vores produkter i topkvalitet efter vores kunders behov. Dermed kan vi fremstille produkter med høj pålidelighed, selv ved ekstrem belastning.

STIHL står også for topkvalitet, når det drejer sig om service. Vores faghandel garanterer en kompetent rådgivning og instruktion samt en omfattende teknisk hjælp.

Vi takker for din tillid og håber, at du får stor glæde af dit STIHL produkt.

Dr. Nikola Stihl

VIGTIGT! SKAL LÆSES FØR BRUG OG OPBEVARES.

1. Indholdsfortegnelse

Om denne betjeningsvejledning	288	Hvilket materiale kan ikke bearbejdes?	298
Generelt	288	Maksimal grendiameter	298
Vejledning i læsning af betjeningsvejledningen	288	Brugerens arbejdsområde	298
Beskrivelse af maskinen	288	Maskinens arbejdsposition	298
Sikkerhed	289	Korrekt belastning af maskinen	299
Generelt	289	Påfyldning af kompostkværnen	299
Optankning – omgang med benzin	289	Sikkerhedsanordninger	299
Beklædning og udstyr	290	Sikkerhedslås	299
Transport af maskinen	290	Tag maskinen i brug	300
Før arbejdet påbegyndes	291	Tænd for kompostkværnen	300
Under arbejdet	291	Sluk for kompostkværnen	300
Vedligeholdelse og reparation	293	Udklapning af grentilførsel	301
Opbevaring, hvis maskinen ikke skal bruges i længere tid	294	Indklapning af grentilførsel	301
Bortskaffelse	294	Værktøjsrum	301
Symbolforklaring	294	Granulering	301
Medfølgende dele	295	Vedligeholdelse	301
Klargøring af maskinen	295	Rengør maskinen	301
Udpakning af kompostkværnen	295	Demonter påfyldningstragten ATO 400	302
Montering af undervogn	296	Demontering af knivskiver	302
Demontering af knivens afdækning	296	Montering af knivskiver	302
Montering af knivens afdækning	296	Demonter modkniven	303
Monter påfyldningstragten ATO 400	296	Monter modkniven	303
Monter udkastningsforlængelsen	296	Vend kniven	303
Monter pladerne	297	Slib kniven	304
Benzin og motorolie	297	Slidgrænser for knivene	304
Betjeningsdele	297	Serviceinterval forbrændingsmotor	305
Tænd- / sluk-kontakt	297	Serviceintervaller	305
Choker	298	Hjul	305
Arbejdsanvisninger	298	Opbevaring og vinterpause	305
Hvilket materiale kan bearbejdes?	298	Transport	306
		Sådan minimerer du slid og undgår skader	307
		Standardreservedele	307
		Miljøbeskyttelse	308
		Bortskaffelse	308

EC-overensstemmelseserklæring	308
Benzindrevne kompostkværne (STIHL GH)	308
Tekniske data	308
REACH	309
Fejlsøgning	309
Serviceplan	310
Leveringsbekræftelse	310
Servicebekræftelse	310

2. Om denne betjeningsvejledning

2.1 Generelt

Denne betjeningsvejledning er producentens **originale betjeningsvejledning** i henhold til EU-direktivet 2006/42/EC.

STIHL arbejder hele tiden på at videreudvikle sit produktudbud. Vi forbeholder os derfor ret til at ændre form, teknik og udstyr.

Der kan af samme årsag ikke gøres krav gældende på basis af anvisningerne eller illustrationerne i dette hæfte.

I denne betjeningsvejledning kan der være beskrevet modeller, som ikke fås i alle lande.

Denne betjeningsvejledning er beskyttet af ophavsretten. Der tages forbehold for alle rettigheder, især retten til mangfoldiggørelse, oversættelse og behandling med elektroniske systemer.

2.2 Vejledning i læsning af betjeningsvejledningen

Billeder og tekst beskriver særlige betjeningsstrin.

Alle billedsymboler, som er anbragt på maskinen, forklares i denne betjeningsvejledning.

Synsretning:

Synsretning under anvendelsen **venstre** og **højre** i betjeningsvejledningen: Brugeren står bag maskinen (arbejdsposition).

Kapitelhenvisning:

Der henvises med en pil til særlige kapitler og underkapitler med yderligere forklaringer. I det følgende eksempel ses en henvisning til et kapitel: (⇒ 3.)

Markering af tekstafsnit:

De beskrevne anvisninger kan være markeret som vist i de følgende eksempler.

Betjeningsstrin, som kræver, at brugeren griber ind:

- Løsn skruen (1) med en skruetrækker, tryk på grebet (2) ...

Generelle optællinger:

- Anvendelse af produktet ved sportsarrangementer eller i konkurrencer

Tekster med ekstra betydning:

Tekstafsnit med ekstra betydning er markeret med ét af de symboler, der er beskrevet i det følgende, for at fremhæve dem i betjeningsvejledningen.



Fare!

Risiko for ulykker og alvorlig personskade. Der kræves særlig opmærksomhed.



Advarsel!

Risiko for personskade. Særlig opmærksomhed forhindrer mulige eller sandsynlige kvæstelser.



Forsigtig!

Lette personskader og tingskader kan forhindres med en bestemt adfærd.



Bemærk

Information, som sikrer bedre udnyttelse af maskinen og forhindrer mulige fejlbetjeninger.

Tekst med henvisning til billeder:

Billeder, som forklarer, hvordan du bruger maskinen, finder du forrest i betjeningsvejledningen.

Kamerasymbolet anvendes til at forbinde billederne på billedsiderne med det pågældende tekstafsnit i betjeningsvejledningen.



3. Beskrivelse af maskinen



- 1 Påfyldningstragt ATO 400
- 2 Forbrændingsmotor
- 3 Tænd-/sluk-kontakt

- 4 Tændrørshætte
- 5 Hjul fod
- 6 Udkastningsskakt
- 7 Hjul
- 8 Grentilførsel
- 9 Transportgreb
- 10 Mærkeplade med maskinnummer
- 11 Værktøjsrum
- 12 Grentilførsels lås

4. Sikkerhed

4.1 Generelt



Forholdsregler til forebyggelse af ulykker skal følges under arbejdet med maskinen.



Hele betjeningsvejledningen skal læses grundigt igennem før den første ibrugtagning.

Opbevar

betjeningsvejledningen til senere brug.

Følg betjenings- og vedligeholdelsesanvisningerne, som du kan finde i den separate betjeningsvejledning til forbrændingsmotoren.

Sikkerhedsforanstaltningerne tjener til din egen sikkerhed, opstillingen er dog ikke udtømmende. Brug kun maskinen på fornuftig og ansvarlig vis, og husk på, at brugeren er ansvarlig for skader på personer eller disses ejendom.

Bliv fortrolig med betjeningsselementerne og brugen af maskinen.

Maskinen må kun anvendes af personer, som har læst betjeningsvejledningen, og som derfor ved, hvorledes maskinen skal

betjenes. Hver bruger bør sikre sig faglig korrekt og praktisk instruktion om maskinens brug før ibrugtagningen. Brugeren skal instrueres af sælgeren eller en anden fagmand om, hvordan maskinen anvendes sikkert.

Brugeren skal under instruktionen gøres særligt opmærksom på, at omhu og koncentration er vigtigt under maskinens brug.

Selvom du betjener denne maskine efter forskrifterne, er der altid restriksi.

Maskinen må aldrig anvendes af børn, personer med fysiske, sensoriske eller mentale handicap eller utilstrækkelig erfaring og viden eller personer, der ikke er fortrolige med vejledningen.

Giv aldrig børn eller unge under 16 år lov til at benytte maskinen. Aldersgrænsen for brugere kan variere fra land til land.



Livsfare på grund af kvælning!

Børn, der leger med emballagematerialet, risikerer at blive kvalt i det. Emballagemateriale SKAL holdes væk fra børn.

Giv eller udlån kun maskinen samt påbygningsmaskinerne til personer, der er instruerede heri, eller som er fortrolige med betjenningen af den.

Betjeningsvejledningen er en del af maskinen og skal altid følge med.

Maskinen må kun anvendes af personer, der er udhvilede og i god fysisk og psykisk stand. Er du ikke helt rask, bør du spørge din læge, om du må arbejde med maskinen. Undlad at arbejde med maskinen efter indtagelse af alkohol, narkotika eller medicin, der nedsætter reaktionsevnen.

OBS – risiko for ulykker!

STIHL kompostkværne er egnet til findeling af grenmateriale og plantedele. Den må ikke anvendes til andre formål, da det kan være farligt eller medføre skader på maskinen.

Kompostkværnen må ikke anvendes (ikke fuldstændig oversigt):

- til andre materialer (f.eks. glas, metal).
- Til arbejder, der ikke er beskrevet i denne betjeningsvejledning.
- Til fremstilling af levnedsmidler (f.eks. hakning af is, mæskning).

Af hensyn til sikkerheden bortfalder denne garanti ved enhver ændring på maskinen, undtagen ved en faglig korrekt montering af tilbehør, som er godkendt af STIHL. Du kan få mere at vide om godkendt tilbehør hos din STIHL-forhandler.

Det er ikke tilladt at foretage ændringer på maskinen, som ændrer forbrændingsmotorens eller el-motorens effekt eller omdrejningstal.

Der må ikke transporteres ting, dyr eller personer med maskinen.

Vær specielt forsigtigt ved anvendelse i offentlige anlæg, parkanlæg, på sportspladser, ved veje samt i land- og skovbrug.

4.2 Optankning – omgang med benzin



Livsfare!

Benzin er giftig og meget letantændelig.

Opbevar kun benzin i de dertil beregnede og testede beholdere (dunke).

Lukkedækslerne på tankbeholderne skal

altid skrues ordentligt på og spændes godt til. Defekte dæksler skal udskiftes af hensyn til sikkerheden.

Anvend ikke vandflasker eller lignende til bortskaffelse eller opbevaring af forbrugsstoffer såsom f.eks. benzin. Det kan ske, at personer, især børn, drikker heraf.



Hold benzin væk fra gnister, åben ild, gløder, varme kilder og andre antændelseskilder.
Rygning forbudt!

Tank kun op udendørs, og ryg ikke under påfyldningen.

Stop forbrændingsmotoren, og lad den køle af før tankningen.

GH 460 C: Åbn tankudluftningsskruen, før tankdækslet tages af.

Benzin skal påfyldes, før forbrændingsmotoren startes. Åbn ikke tankdækslet, og fyld ikke benzin på, mens forbrændingsmotoren kører, eller maskinen er varm.

Undlad at fylde benzintanken for meget!

For at give benzinen plads til at udvide sig må benzintanken aldrig fyldes op over påfyldningsstudsens nederste kant.

Følg desuden anvisningerne i forbrændingsmotorens betjeningsvejledning.



Hvis benzinen er løbet over, må forbrændingsmotoren ikke startes, før den benzinvædede flade er rengjort. Forsøg ikke at starte motoren, før benzindampene er forsvundet (tør spildt benzin af).

Tør spildt benzin op med det samme.

Hvis der er kommet benzin på tøjet, skal dette skiftes.

GH 460 C: Tankudluftningsskruen må kun lukkes i forbindelse med transport.

Opbevar aldrig maskinen indendørs med benzin i tanken. Afgivne benzindampe kan antændes ved kontakt med åben ild eller gnister.

Hvis tanken skal tømmes, skal det ske i det fri.

4.3 Beklædning og udstyr



Bær altid solide sko med skridsikre såler under arbejdet. Gå aldrig barfodet eller iført sandaler.



Bær altid solide handsker under arbejdet, især ved vedligeholdelses- og rengøringsarbejder samt under maskinens transport.



Brug beskyttelsesbriller og høreværn under arbejdet. Disse skal bæres under hele arbejdet.



Vær altid iført tøj, der passer til arbejdet med maskinen og som sidder tæt til kroppen, dvs. kedeldragter og ingen arbejdsjakker. Under arbejdet med maskinen må du ikke bære sjal, slips, smykker, hængende snore eller lignende samt løse beklædningsstykker.

Langt hår skal samles og holdes sammen (med hovedtørklæde/kasket) under arbejdet samt under al arbejde på maskinen.

4.4 Transport af maskinen

Anvend altid handsker under arbejdet for at undgå at komme til skade på varme maskindele eller de skarpe kanter.

Transporter aldrig maskinen med igangsat forbrændingsmotor. Stands forbrændingsmotoren, lad knivene løbe ud, luk tankudluftningsskruen (GH 460 C) og træk tændrørshætten af før transporten.

Transporter kun maskinen, når forbrændingsmotoren er kold og uden benzin.

Transporter kun maskinen med forskriftsmæssigt monteret påfyldningstragt og indklappet grentilførsel.

Kan maskinen ikke transporteres med en monteret påfyldningstragt, skal der anvendes en knivafdækning.

Der er risiko for snitsår pga. uafdækkede knive! (⇒ 7.4)

Pas på maskinens vægt, især når den vipper.

Anvend egnede hjælpemidler til læsning (læsseramper eller løfteanordninger).

Af hensyn til sikkerheden må de følgende hældningsvinkler ikke overskrides under en transport eller lastning:

- 10° (17,6 %) sidelig hældningsvinkel,
- 10° (17,6 %) hældningsvinkel på langs.

Fastgør maskinen og medtransporterede dele (f.eks. den demonterede tragt) med tilstrækkeligt dimensionerede hjælpemidler (seler, reb osv.) i de fastgørelsespunkter, der er anført i betjeningsvejledningen. (⇒ 13.)

Træk eller skub kun maskinen i skridttempo. Maskinen må ikke bugseres!

Under en transport af maskinen skal gældende forskrifter overholdes, især hvad angår ladningens sikkerhed samt transport af ting på lastarealet.

4.5 Før arbejdet påbegyndes

Kontrollér, at det kun er personer, som har læst betjeningsvejledningen, der anvender maskinen.

Vær opmærksom på kommunale forskrifter for anvendelsestider for havemaskiner med forbrændingsmotor eller elektrisk motor.

Før maskinen tages i brug, skal det kontrolleres, om benzinsystemet er tæt; kontrollér navnlig de synlige dele som f. eks. tank, tankdæksel, slangeforbindelser. Ved utætheder eller beskadigelse, må forbrændingsmotoren ikke startes – **Brandfare!**

Få maskinen repareret af forhandleren, før den tages i brug.

Før maskinen tages i brug, skal defekte, slidte og beskadigede dele udskiftes. Ulæselige eller beskadigede fare- og advarselsanvisninger på maskinen skal udskiftes. Din STIHL-forhandler har ekstra skilte og alle andre reservedele på lager.

Kontroller før ibrugtagningen,

- om afdækninger og sikkerhedsudstyr er korrekt placeret og i ordentlig tilstand,
- om alle brændstofførende komponenter på forbrændingsmotoren er tilsluttet og i orden (tætte),
- om tanken er i orden (tæt),

- om kabinettet og skæreanordningen (kniv, knivaksel, knivskiver etc.) er slidte eller beskadigede,
- om der endnu er granulerbart materiale i maskinen, og om påfyldningstragten er tom,
- at alle skruer, møtrikker samt andre fastgørelsesdele findes og er fastspændt. Spænd løse skruer og møtrikker til, før maskinen tages i brug (overhold tilspændingsmomenterne).

Maskinen må kun anvendes udendørs og ikke i nærheden af en mur eller en anden fast genstand (brugeren har ingen mulighed for at undvige, ruder knuses, biler ridses osv.).

Maskinen skal stilles på en jævn og fast undergrund.

Maskinen må ikke anvendes på en undergrund med sten eller grus, da det findelte og ophvirvlede materiale kan forårsage kvæstelser.

Kontroller før hver brug, om maskinen er lukket korrekt. (⇒ 7.5)

Bliv fortrolig med tænd/sluk-kontakten, så du kan reagere hurtigt og korrekt i nødstilfælde.

Står kompostkværnen i arbejdspositionen, skal påfyldningsåbningen altid være tildækket af stænkbeskyttelsen. Er dette ikke tilfældet, skal stænkbeskyttelsen udskiftes.

Risiko for kvæstelser!

Maskinen må kun anvendes i forskriftsmæssig monteret tilstand.

Mangler der dele på maskinen (f.eks. hjul, støttefodder osv.), overholdes de foreskrevne sikkerhedsafstande ikke længere; derudover kan maskinen stå

ustabil.

Kontroller før hver brug med en synskontrol, om maskinen er i orden!

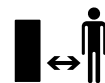
I orden betyder, at maskinen er helt samlet; derudover skal:

- Tragstens overdel være monteret på tragstens underdel,
- grentilførslen være monteret,
- påfyldningstragten være monteret på basismaskinen,
- hjulfoden være komplet monteret,
- begge hjul være monteret, og lufttrykket skal overholde værdierne i denne betjeningsvejledning (⇒ 12.12),
- al sikkerhedsudstyr (udkastningsskakt, stænkbeskyttelse, etc.) være monteret samt være i orden,
- begge skæremoduler (knivskiver) være monterede,
- alle knive være monteret forskriftsmæssigt.

De kontakter og sikkerhedsanordninger, som er installeret på maskinen, må ikke fjernes eller kortsluttes.

Undersøg begge knivskiver for skader og deformationer med en synskontrol og udskift efter behov.

4.6 Under arbejdet



Brug aldrig maskinen, når der er dyr eller personer, især børn, i fareområdet.

Der må ikke arbejdes med maskinen i regnvej, tordenvej, og især ikke når der er risiko for lynnedslag.

Er undergrunden våd, er der større risiko for uheld pga. dårligere fodfæste. Arbejd ekstra forsigtig her, så du ikke skrider ud. Undgå om muligt at anvende maskinen, hvis undergrunden er fugtig.

Arbejd kun i dagslys eller med god kunstig belysning.

Arbejdsområdet skal af sikkerhedsmæssige grunde holdes rent og ordentligt under hele arbejdet. Fjern risici for at snuble, såsom sten, grene, kabler osv.

Brugerens ståflade må ikke være højere end maskinens ståflade.

Udstødningsgasser:



Livsfare – forgiftningsfare!

Stop arbejdet med det samme ved kvalme, hovedpine, synsforstyrrelser (f.eks. mindre synsfelt), høreproblemer, svimmelanfald, svigtende koncentrationsevne. Disse symptomer kan bl.a. være forårsaget af for høje koncentrationer af udstødningsgas.



Maskinen afgiver giftige udstødningsgasser, når forbrændingsmotoren kører. Disse gasser indeholder giftig

kulilte, en farve- og lugtfri gas, samt andre skadelige stoffer. Forbrændingsmotoren må aldrig tages i brug i lukkede eller dårligt udluftede rum.

Placer maskinen således, at der ikke skal arbejdes mod udstødningsretningen.

Start:

Stil maskinen op i en stabil position, før den startes. Maskinen må ikke bruges, når den ligger ned.

Start maskinen forsigtigt iht. anvisningerne i kapitlet "Tag maskinen i brug" (⇒ 11.). Når der startes iht. anvisningerne, mindskes risikoen for kvæstelser.

Risiko for kvæstelser!

Når startkablet kører tilbage hurtigt, kan hånden og armen blive trukket i retning af forbrændingsmotoren hurtigere, end startkablet kan slippes. Dette tilbageslag kan medføre knoglebrud, knusninger og forstuvninger.

Stå ikke foran udkastningsåbningen, når forbrændingsmotoren startes eller el-motoren tilsluttes. Der må ikke være noget granuleringsmateriale i kompostkværnen, når den startes eller tilsluttes. Granuleringsmateriale kan slynges opefter og medføre kvæstelser.

Maskinen må ikke vippes, når den startes.

Træk ikke i startkablet, hvis maskinen ikke er korrekt tilsluttet, og knivene er frie.

Der er fare for kvæstelser på de roterende knive!

Anvendelse:



Risiko for kvæstelser!

Hold eller før aldrig hænder og fødder mod, over eller under de roterende dele.

Hold aldrig ansigtet eller legemsdele over påfyldningstragten eller udkastningsåbningen, når maskinen er tilsluttet. Hold altid ansigtet og kroppen væk fra påfyldningsåbningerne.



Grib aldrig ind i påfyldningstragten eller udkastningsskakten med hænderne, legemsdele eller tøj. Der er stor risiko for skader på øjne, ansigt, fingre og hænder osv.

Sørg altid for at holde ligevægten og stå sikkert. Læn dig ikke fremefter.

Stænkbeskyttelsen må ikke ændres under driften (f.eks. fjernes, klappes op, klemmes fast, ødelægges).

Brugeren skal stå i det anførte arbejdsområde under påfyldningen. Hold dig altid inden for arbejdsområdet samt væk fra udkastningsområdet under hele driften. (⇒ 9.4)

Risiko for kvæstelser!

Under driften kan granuleringsmateriale slynges opefter. Bær derfor beskyttelsesbriller, og hold ansigtet væk fra påfyldningsåbningerne.

Vip aldrig maskinen, mens forbrændingsmotoren eller el-motoren er i gang.

Hvis maskinen vælger under driften, skal forbrændingsmotoren standses med det samme, og tændrørshætten trækkes ud af stikket.

Sørg for, at granuleringsmateriale ikke hober sig sammen i udkastningsskakten, da dette kan resultere i et dårligt granuleringsresultat eller tilbageslag.

Når kompostkværnen fyldes, skal man passe særligt på, at der ikke kommer fremmedlegemer som f.eks. metaldele, sten, plastik, glas osv. i granuleringskammeret, da disse kan medføre beskadigelser på og tilbageslag fra påfyldningstragten. Af samme grund skal tilstoppelser fjernes.

Grenmateriale kan slå tilbage under kompostkværnens påfyldning. Bær handsker!



Vær opmærksom på klippeværktøjets efterløb, som varer i nogle sekunder.

Sluk for forbrændingsmotoren, træk tændrørshætten ud, og vent, indtil det roterende værktøj er standset,

- før du forlader maskinen,
- før du løfter og bærer maskinen,
- før du transporterer maskinen,
- før du fjerner blokeringer eller tilstopper i skæremodulet, i påfyldningstragten, i grentilførslen eller udkastningskanalen,
- før der udføres arbejder på knivskiverne,
- før maskinen kontrolleres, rengøres eller der udføres andet arbejde på den.

Standst forbrændingsmotoren,

- før du vipper, skubber eller trækker maskinen,
- før lukkeskruen løsnes og maskinen åbnes,
- før der fyldes benzin på. Maskinen må kun tankes op, når forbrændingsmotoren er kold.

Brandfare!

Kommer der fremmedlegemer ind i klippeværktøjet, danner maskinen usædvanlig støj eller vibrerer den usædvanligt, skal forbrændingsmotoren standses med det samme, og maskinen skal løbe ud. Træk tændrørshætten af, tag påfyldningstragten af, og udfør følgende:

- Kontroller maskinen, især skæremodulet (knive, knivskiver, knivaksel, knivbolt, klemmering) for beskadigelser, og få maskinen repareret af en fagmand, før den genstartes, og der arbejdes med den.

- Kontroller alle dele i skæremodulet for fast sæde, spænd eventuelt skrueerne efter (overhold tilspændingsmomenterne).
- Få beskadigede dele udskiftet eller repareret af en fagmand, og anvend kun nye dele med samme egenskaber og af samme kvalitet.

4.7 Vedligeholdelse og reparation

Før rengørings-, indstillings-, reparations- og vedligeholdelsesarbejde:

- Placer maskinen på et plant og fast underlag.
- Stop forbrændingsmotoren, og lad den køle af.
- Træk tændrørshætten ud.

OBS – fare for kvæstelser!

Hold tændrørshætten på afstand af tændrøret, da en utilsigtet tændgnist kan medføre brand eller give elektriske stød. Utilsigtet kontakt mellem tændrøret og tændrørshætten kan føre til, at forbrændingsmotoren starter utilsigtet.



Maskinen skal især køle af, før der arbejdes omkring forbrændingsmotoren, udstødningsmanifolden og lyddæmperen. Temperaturerne kan komme op på 80° C og mere. **Risiko for forbrændinger!**

Direkte kontakt med motorolie kan være farlig; motorolie må heller ikke spildes. STIHL anbefaler, at påfyldning og udskiftning af motorolie udføres af en STIHL-forhandler.

Rengøring:

Efter arbejdet skal hele maskinen gøres grundigt ren. (⇒ 12.1)

Anvend aldrig en højtryksrenser, og rengør ikke maskinen under rindende vand (f. eks. med en haveslange). Brug ikke aggressive rengøringsmidler. Disse kan beskadige kunststof- og metaldele og gøre brugen af din STIHL-maskine mindre sikker.

For at undgå brandfare skal området omkring køleluftåbningerne, køleribberne og udstødningsrøret holdes fri for f.eks. græs, strå, mos, blade og udrængende fedt.

Vedligeholdelsesarbejder:

Det er kun tilladt at udføre de vedligeholdelsesarbejder, der er anført i denne betjeningsvejledning; alt andet arbejde skal udføres af en forhandler. Hvis du ikke har tilstrækkelig viden herom eller mangler de nødvendige hjælpemidler, bedes du **altid** henvende dig til en forhandler.

STIHL anbefaler, at alle vedligeholdelsesarbejder og reparationer udelukkende udføres af en STIHL-forhandler.

STIHL-forhandlerne tilbydes jævnlige kurser og får stillet teknisk materiale til rådighed.

Anvend kun værktøj, tilbehør eller påbygningsmaskiner, som er godkendt af STIHL til maskinen eller teknisk lignende produkter. I modsat fald er der risiko for ulykker med personskader eller skader på maskinen til følge. Kontakt en forhandler, hvis du har spørgsmål.

Originalt værktøj og tilbehør samt originale reservedele fra STIHL er tilpasset optimalt til maskinen og brugerens behov. Originale STIHL-reservedele kendes på STIHL-reservedelsnummeret, på

graveringen STIHL samt på STIHL-reservedelssymbolet. Symbolet kan også stå alene på mindre dele.

Af sikkerhedsgrunde skal brændstofførende komponenter (benzinslange, benzinhane, benzintank, tankdæksel, tilslutninger osv.) jævnligt kontrolleres for skader og utætheder, og udskiftes efter behov af en fagmand (STIHL anbefaler en STIHL-forhandler).

Sørg for, at advarsels- og henvisningsskilte er rene og læselige. Beskadigede eller bortkomne skilte skal udskiftes med nye originale skilte fra din STIHL-forhandler. Udskiftes en komponent med en ny, skal det sikres at den nye del forsynes med det samme skilt som den gamle.

Arbejder på skæremodulet må kun udføres med tykke arbejdshandsker og med stor omhu.

Sørg for, at alle møtrikker, bolte og skruer, især alle skruer på skæremodulet, er fast tilspændte, så det er sikkert at bruge maskinen.

Kontroller hele maskinen for slid og beskadigelser regelmæssigt, især før den skal opbevares (f.eks. før vinterpausen). Slidte og beskadigede dele skal udskiftes med det samme af hensyn til sikkerheden, så maskinen altid er i driftssikker tilstand.

Forbrændingsmotorens grundindstilling må aldrig ændres, og kør den ikke med et for højt omdrejningstal.

Hvis der i forbindelse med vedligeholdelsesarbejdet har været fjernet komponenter eller beskyttelsesanordninger, skal disse omgående anbringes korrekt.

4.8 Opbevaring, hvis maskinen ikke skal bruges i længere tid

Lad forbrændingsmotoren køle af, før maskinen stilles i et lukket rum.

Opbevar maskinen med tom tank og åben tankudluftningsskrue (GH 460 C) og brændstoffdunken i et lukket og godt udluftet rum.

Kontrollér, om maskinen er beskyttet mod utilsigtet brug (f. eks. fra børn).

Opbevar aldrig maskinen indendørs med benzin i tanken. Afgivne benzindampe kan antændes ved kontakt med åben ild eller gnister.

Skal tanken tømmes (f. eks. klargøring til vinteren), bør tanken kun tømmes udendørs (tøm f. eks. tanken ved at lade forbrændingsmotoren løbe udendørs).

Maskinen skal gøres grundigt ren før pauser (f.eks. vinterpause).

Maskinen må kun opbevares med aftrukket tændrørshætte.

Opbevar maskinen i en driftssikker tilstand.

Opbevar kun kompostkværnene med monteret påfyldningstragt eller med monteret knivafdækning.

Risiko for kvæstelser på grund af fritlagte knive!

4.9 Bortskaffelse

Affaldsprodukter, såsom gammel olie eller benzin, brugt smøremiddel, filtre, batterier og lignende sliddele kan være til skade for mennesker, dyr og miljøet og skal derfor bortskaffes korrekt.

Kontakt genbrugsstationen eller forhandleren for at få oplyst, hvordan affaldsprodukterne bortskaffes korrekt. STIHL anbefaler en STIHL-forhandler.

Sørg for korrekt bortskaffelse af den brugte maskine. Sørg for, at maskinen ikke kan anvendes længere før bortskaffelsen. For at forebygge ulykker skal tændkablet tages af, benzintanken tømmes, og motorolien aftappes.

5. Symbolforklaring



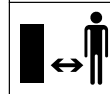
OBS!

Læs betjeningsvejledningen grundigt inden ibrugtagning.



Risiko for kvæstelser!

Der må ikke være uvedkommende i fareområdet.



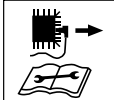
Risiko for kvæstelser!

Risiko for kvæstelser på grund af roterende værktøj.



**OBS!**

Træk tændrørshætten af før vedligeholdelses- eller rengøringsarbejder.



Brug høreværn!

Brug beskyttelsesbriller!

Brug arbejdshandsker!

**Risiko for kvæstelser!**

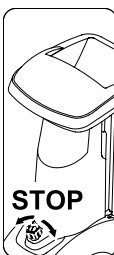
Grib aldrig ind i påfyldnings-tragten eller udkastningsskakten med hænderne, legemsdele eller tøj.

**Risiko for kvæstelser!**

Stig ikke op på maskinen.



Tænd- / sluk-kontakten sidder foran på maskinen. Drej den sorte drejeknap på tænd- / sluk-kontakten for at standse maskinen.



6. Medfølgende dele

Pos.	Betegnelse	Stk.
A	Basismaskine	1
B	Hjulfod til højre	1
C	Hjulfod til venstre	1
D	Støttefod	2
E	Prop	2
F	Hjul	2
G	Låsering	2
H	Aksel	1
I	Torxskruer M8x40	3
J	Møtrik M8	2
K	Påfyldningstragt ATO 400	1
L	Udkastningsforlængelse	1
M	Låseplade	1
N	Udkastningsplade	1
O	Torxskruer P5x20	6
P	Fladrundbolt M6x16	1
Q	Torxskruer M6x16	2
R	Møtrik M6	3
S	Skruenøgle	1
T	Monteringsværktøj	1
U	Sekskantskrue M14x130	1
	• Betjeningsvejledning	1
	• Betjeningsvejledning til forbrændingsmotor	1



7. Klargøring af maskinen

**Risiko for kvæstelser!**

Læs kapitlet "Sikkerhed" (⇒ 4.) samt alle sikkerhedshenvisninger omhyggeligt igennem, og overhold dem, før kompostkværnen monteres.

For at undgå skader på maskinen skal alle omdrejningsmomenter i kapitlet "Klargøring af maskinen" (⇒ 7.) overholdes nøjagtigt.



Bær især handsker, og undgå at berøre knivene.



Undgå at beskadige maskinen! Maskinen bør beskyttes mod ridser ved at lægge et stykke karton under, før den vippes.

7.1 Udpakning af kompostkværnen

**Risiko for kvæstelser!**

Maskinen skal løftes af to personer. Sørg for, at kartondelen (1) ikke ødelægges.

- Åbn emballagen.

Monteringsposition:

- Løft basismaskinen (A) ud af emballagen sammen med en anden person, og placer den på jorden.
- Tag kartondelen (1) af, og læg den på jorden. Tag hjulene (F) og hjulfødderne (B, C) af.
- Placer kartondelen (1) med den lukkede side op efter på jorden.

- Løft og placer basismaskinen (A) som vist på kartondelen (1) sammen med en anden person.

7.2 Montering af undervogn



Risiko for kvæstelser!

Knivafdækningen skal være monteret, så snitsår undgås pga. de skarpe knive. (⇒ 7.4)

1 Montering af højre og venstre hjulfod:

- Stil basismaskinen i monteringspositionen. (⇒ 7.1)



Begge hjulfødder skal monteres på basismaskinen således, at hullerne til akslen er bagtil (i siden af værktøjsrummet).

Montering af højre hjulfod:

- Placer højre hjulfod (B) inden i den vinklede holderplade (1). Hullerne på højre hjulfod skal flugte med hullerne på holderpladen.
- Sæt en møtrik (J) på indvendigt. Stik skruen (I) gennem hullerne (2) i holderpladen og i hjulfoden, og skru den i møtrikken (J), men spænd ikke til.
- Gentag dette for det andet hul på højre hjulfod.

Montering af venstre hjulfod:

- Hold venstre hjulfod (C) med hullet (1) mod det mellemste hul (2) i venstre side af basismaskinen (A).
- Skru skruen (I) i med monteringsværktøjet (T), men spænd den ikke til.

2 Montering af støttefod og prop:

- Skub støttefoden (D) helt på højre hjulfod (1) som vist. Støttefoden går i hak i højre hjulfod.
- Gentag dette på venstre hjulfod.



Risiko for kvæstelser!

Kontroller, om begge støttefødder sidder rigtigt fast efter monteringen.

- Driv forsigtigt proppen (E) helt ind i højre hjulfod (2).
- Gentag dette på venstre hjulfod.

3 Montering af hjul på aksel:



Monter hjulene således, at ventilerne sidder på ydersiden.

- Skub låseringen (G) helt ind på akslens (H) hals (1).
- Skub hjulet (F) på akslen (H).



Sørg under monteringen for, at låseringen (G) går i hak i akslens (H) hals (1), så hjulet ikke kan løsne sig af sig selv.

4 Montering af aksel og hjul:

- Skub akslen med det formonterede hjul (1) gennem hullerne (2) på hjulfødderne.
- Skub hjulet (F) til venstre på akslen (1).
- Skub låseringen (G) helt ind på akslens (3) hals.
- Tag basismaskinen af kartondelen.
- Stil basismaskinen op i arbejdspositionen.

7.3 Demontering af knivens afdækning



- Grib ind i hullet, og løft knivens afdækning (1) op.

7.4 Montering af knivens afdækning



- Før knivens afdækning (1) ind under modkniven (2). Tryk derefter knivens afdækning (1) nedefter. Er monteringen korrekt udført, ligger knivens afdækning (1) korrekt an mod knivskiven.

7.5 Monter påfyldningstragten ATO 400



- Demonter knivens afdækning. (⇒ 7.3)
- Før påfyldningstragten ATO 400 (K) med de to fastspændingskroge (1) ind i de to holdere på basismaskinen (2).
- Vip påfyldningstragten ATO 400 (K) helt frem.
- Skru tænd- / sluk-kontakten (3) i, og spænd til.




Kontroller efter monteringen, om påfyldningstragten ATO 400 er hægtet korrekt ind i begge holdere på basismaskinen.

7.6 Monter udkastningsforlængelsen




- Læg forsigtigt maskinen om på bagsiden.

 Læg et stykke pap under den for at beskytte maskinen mod beskadigelse.

Monter udkastningsforlængelsen

- Hægt udkastningsforlængelsen (L) oppefra med krogene (1) ind i åbningerne på kabinettet (2), drej den nedefter, og tryk holderen (3) på fra siden.
- Skru skruerne (O) i, og spænd dem til med **1 - 2 Nm**.

 For at lette monteringen af låsepladen bør den venstre hjulfod løsnes en smule.

- Skru skruen (4) på den venstre hjulfod ca. 5 omdrejninger ud.

7.7 Monter pladerne

1 Monter låsepladen

- Sæt låsepladen (N) på. Sørg for, at føringerne på låsepladen (1) ligger nøjagtigt i føringerne i udkastningsforlængelsen (2).
- Sæt skruen (P) på, og spænd den til med møtrikken (R).
- Skru skruerne (O) i, og spænd dem til med **1 - 2 Nm**.

2 Monter udkastningspladen

- Sæt udkastningspladen (M) i.
- Skru skruerne (O) i, og spænd dem til med **1 - 2 Nm**.
- Sæt skruerne (Q) på, og spænd dem til med møtrikkerne (R). Opståede, mindre spændinger i udkastningsskakten kan udignes med en efterjustering af skruerne.

Spænd skruerne til hjulfødderne til



- Stil maskinen op, og kontroller, om alle monterede dele sidder korrekt fast.
- Spænd skruerne (1, 2) til hjulfodmonteringen til med **10 - 12 Nm**.



Kontroller, om begge hjulfødder sidder rigtigt fast, efter at skruerne er spændt til.

7.8 Benzin og motorolie



Før første start fyldes motorolie på (⇒ se betjeningsvejledningen til forbrændingsmotoren)!

Motorolie

Motorolietypen og oliemængden er beskrevet i forbrændingsmotorens betjeningsvejledning. Kontroller motoroliestanden regelmæssigt (⇒ betjeningsvejledningen til forbrændingsmotoren). For lav og for høj oliestand bør undgås.

Benzin

Anbefaling:
Frisk kvalitetsbenzin, 92 oktan blyfri (⇒ betjeningsvejledning til forbrændingsmotoren)! Benyt en tragt til påfyldningen af benzinen (er ikke en del af leveringsprogrammet). Overhold advarslerne i kapitlet "Sikkerhed". (⇒ 4.)

Fyld benzin på

- GH 460 C:
Åbn tankudluftningsskruen (1).
- Skru tankdækslet (2) af.
- Fyld benzin på (brug en tragt).

- Skru tankdækslet (2) på igen.



GH 460 C:
Åbn tankudluftningsskruen (1), før forbrændingsmotoren tages i brug.

8. Betjeningsdele

8.1 Tænd- / sluk-kontakt



Tænd- / sluk-kontakten (1) er en multifunktionsafbryder med følgende funktioner:

Sikkerhedsafbryder:

Tænd- / sluk-kontakten (1) bruges som en sikkerhedsafbryder. (⇒ 10.)

Frigivelsestast under opstart:

Tænd- / sluk-kontakten (1) bruges som hovedafbryder, når forbrændingsmotoren skal startes. Trykkes der ikke på tænd- / sluk-kontakten (1), kan forbrændingsmotoren ikke startes. (⇒ 11.1)

Sluk:

Løsnes tænd- / sluk-kontakten (1) med en drejning, standses forbrændingsmotoren, og knivskiverne standser efter nogle få sekunder (se løsn tænd- / sluk-kontakten). (⇒ 11.2)

Påfyldningstragtens befæstigelseskrue:

Ved at dreje tænd- / sluk-kontakten (1) (mod uret), løsnes påfyldningstragten ATO 400. Ved at dreje tænd- / sluk-kontakten (1) (med uret), fastgøres påfyldningstragten ATO 400 på basismaskinen.

Tryk på tænd- / sluk-kontakten:

- Tryk den grønne trykknop (2) (symbol I) helt ind. Den grønne trykknop går i hak og forbliver trykket inde. Kompostkværnen kan startes. (⇒ 11.1)

Løsn tænd- / sluk-kontakten:

- Drej den sorte drejeknap (3) (rødt symbol O) på tænd- / sluk-kontakten (1) (kan drejes i begge retninger). Den grønne trykknop (2) løsnes, og forbrændingsmotoren standser. Knivskiverne standser efter nogle få sekunder.

8.2 Choker

GH 460:

Modellen GH 460 har en auto-choker, som ikke skal aktiveres manuelt.

GH 460 C:

Aktiveres choker-knappen (1), ændres luft-brændstofblandingen således, at en kold forbrændingsmotor nemmere kan startes.



Forbrændingsmotoren kan blive hurtigt afkølet ved meget koldt vejr.

Deaktiveres chokeren ikke efter opstarten, udvikles der en kraftig røg pga. den ændrede luft-brændstofblandning. Derudover standser forbrændingsmotoren (motoren drukner).

Betjening af chokeren:

- Træk choker-knappen (1) ud. Chokeren er aktiveret, og forbrændingsmotoren kan startes.



Deaktivering af choker:

- Er forbrændingsmotoren i gang efter opstarten, skal choker-knappen (1) deaktiveres med det samme, idet den trykkes helt ind.

9. Arbejdsanvisninger

9.1 Hvilket materiale kan bearbejdes?

Kompostkværnen kan både bearbejde blødt materiale og hårdt materiale.

Blødt materiale:

Organiske planterester såsom frugt- og grønsagsaffald, blomstersnit, løv osv.

- Granulering af blødt materiale. (⇒ 11.6)

Hårdt materiale:

Afklip fra træer og hække samt kraftigt og forgrenet materiale.

- Granulering af hårdt materiale. (⇒ 11.6)



Afklip fra træer og hække bør forarbejdes med det samme, da granuleringseffekten er bedst, når materialet er frisk, end når det er tørt eller vådt.

9.2 Hvilket materiale kan ikke bearbejdes?

Sten, glas, metaldele (tråde, søm...) eller plastik må ikke puttes i kompostkværnen.

Grundregel:

Materialer, som ikke hører til kompostbunken, skal heller ikke forarbejdes af kompostkværnen.

9.3 Maksimal grendiameter

Oplysningerne angår frisk afskåret grenmateriale:

Maksimal grendiameter:

GH 460: **60 mm**; GH 460 C: **75 mm**



Størrelsen på grentilførslens påfyldningsåbning forbedrer kun optagelsen af forgrenet materiale og har ingen betydning for den maksimalt tilladte diameter på det granulerbare materiale.

9.4 Brugerens arbejdsområde

- Brugeren skal af sikkerhedsmæssige grunde altid opholde sig i arbejdsområdet (gråt område X) under hele arbejdet.



Risiko for kvæstelser!

For ikke at blive truffet af granuleringsmateriale, der slynges bagud, når der bearbejdes hårdt materiale (grentilførslen (1) er klappet ud), bør man ikke stå direkte bag kompostkværnen, men let til siden (se gråt område X).

9.5 Maskinens arbejdsposition

Kompostkværnen må kun tages i brug opretstående.

Kompostkværnen skal under hele brugen stå på begge hjul og begge støttefødder som vist på billedet.



9.6 Korrekt belastning af maskinen

Kompostkværnens el-motor eller forbrændingsmotor må kun belastes så meget, at motorens omdrejningstal ikke falder væsentligt. Før altid materialet jævnt og kontinuerligt til compostkværnen. Falder el-motorens eller forbrændingsmotorens omdrejningstal under arbejdet med compostkværnen, må der ikke fyldes mere i, så el-motoren kan aflastes.

9.7 Påfyldning af compostkværnen



Risiko for kvæstelser!

Læs kapitlet "Sikkerhed" (⇒ 4.), især underkapitlet "Under arbejdet" (⇒ 4.6) samt alle sikkerhedshenvisninger omhyggeligt igennem og overhold dem, før compostkværnen påfyldes. Compostkværnen må kun påfyldes af en person.



Risiko for kvæstelser!

Grib aldrig ind med hånden i påfyldningsåbningen!



Overhold en korrekt belastning af forbrændingsmotoren. (⇒ 9.6)

De to påfyldningsåbninger (1, 2) på compostkværnen bør ikke påfyldes på samme tid. Risiko for tilstopning!

Blødt materiale:

- Hold øje med arbejdsområdet omkring compostkværnen under påfyldningen. (⇒ 9.4)



- Tænd for compostkværnen. (⇒ 11.1)
- Kast organiske planterester såsom frugt- og grønsagsaffald, blomsterrester, løv, tynde grene osv. ind i påfyldningsåbningen (1) til blødt materiale.



Påfyldningsåbningen (1) må kun påfyldes med blødt materiale eller tyndt kraftigt forgrenet materiale (op til ca. 10 mm diameter). Grentilførslen (3) bør være klappet sammen, når der fyldes blødt materiale i. (⇒ 11.4)

Fugtigt eller vådt blødt materiale medfører en hurtig tilstopning af maskinen. Fyld derfor compostkværnen langsommere, og hold øje med forbrændingsmotorens omdrejningstal. Fyldes maskinen med blødt materiale, skal det sikres, at forbrændingsmotorens hjelm ikke dækkes til af granuleringsmaterialet. Der er risiko for, at forbrændingsmotoren overophedes, hvis kølingsåbningerne tildækkes!



Hold altid forbrændingsmotoren ren!

Hårdt materiale:

- Hold øje med arbejdsområdet omkring compostkværnen under påfyldningen. (⇒ 9.4)
- Klap grentilførslen (3) ud. (⇒ 11.3)
- Overhold den maksimale grendiameter. (⇒ 9.3)
- Tænd for compostkværnen. (⇒ 11.1)



Risiko for kvæstelser!

For at undgå kvæstelser som følge af tilbageslag, skal compostkværnen fyldes korrekt med hårdt materiale. Fyldes compostkværnen bagfra (dvs. brugeren står i arbejdsområdet (⇒ 9.4), bør grenmaterialet føres mod knivværket let fra siden og iht. symbolet (4) på tragtens venstre væg. Overhold den anførte grendiameter under påfyldningen. (⇒ 9.3) Den store påfyldningsåbning (2) er udelukkende dimensioneret til en bedre optagelse af forgrenet materiale.



Tykke samt kraftigt forgrenede grene (overhold den maksimale grentykkelse) skal skæres til forinden med en beskæresaks. Kast tyndt grenmateriale (op til ca. 10 mm diameter) ind i påfyldningsåbningen (1) til blødt materiale.

- Før langsomt træ- og hækkemateriale samt grenmateriale ind i den udklappede grentilførsels (3) påfyldningsåbning (2). Det hårde materiale trækkes automatisk ind af maskinen. Længere grene bør understøttes og føres med hånden.

10. Sikkerhedsanordninger

10.1 Sikkerhedslås

Kompostkværnen må kun startes ved korrekt lukket påfyldningstragt ATO 400. Når tænd- / sluk-kontakten løsnes under

driften, standses el-motoren eller forbrændingsmotoren automatisk, og kompostkniven stopper efter nogle få sekunder. Tages påfyldningstragten ATO 400 af, spærres de to knivskiver automatisk og mekanisk.

11. Tag maskinen i brug

11.1 Tænd for kompostkværnen



Risiko for kvæstelse!

Læs kapitlet "Sikkerhed" (⇒ 4.) samt alle sikkerhedshenvisninger omhyggeligt igennem, og overhold dem, før kompostkværnen sættes i drift. Kontroller før idriftsættelsen, om påfyldningstragten ATO 400 er korrekt lukket, og om tænd-/sluk-kontakten (1) er låst.

Risiko for kvæstelser, hvis forbrændingsmotoren kaster tilbage!

På modellen GH 460 C tages om grebet (3) på startkablet (4) med den ene hånd og hold fast. Træk hurtigt i startkablet (4) med et ryk.

Kontroller dæktrykket før hver brug. (⇒ 12.12)



Tryk på tænd-/sluk-kontakten (1), før forbrændingsmotoren startes. Hvis der ikke trykkes på tænd-/sluk-kontakten, kan forbrændingsmotoren ikke starte (sikkerhedsanordning). (⇒ 8.1)

- Udløs tænd-/sluk-kontakten (1). (⇒ 8.1)

GH 460 C:

- Åbn tankudluftningskruen (2).
- Brug chokeren, når forbrændingsmotoren er kold. (⇒ 8.2)
- Stå altid ved siden af maskinen (vær opmærksom på arbejdsområdet (⇒ 9.4)).

GH 460:

- Stå bag maskinen (hold øje med arbejdsområdet (⇒ 9.4), og placer en fod, så den hviler på og holder akslen.

GH 460, GH 460 C

- Tag om startkablets (4) greb (3) med den ene hånd og hold fast.
- Startkablet (4) trækkes langsomt ud til kompressionsmodstanden. Træk derefter hurtigt kraftigt igennem til en armlængde. Før langsomt startkablet (4) tilbage, så det igen kan rulles op. Gentag efter behov, indtil forbrændingsmotoren er i gang.

GH 460 C

- Deaktiver chokeren igen, så snart forbrændingsmotoren er i gang. (⇒ 8.2)

11.2 Sluk for kompostkværnen



Risiko for kvæstelser!

Træd ikke ind i udkastningsområdet, når maskinen standses!

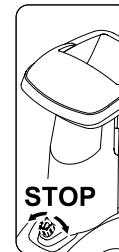
Stå ikke ved siden af forbrændingsmotoren, og bøj dig ikke ind over maskinen, når kompostkværnen standses – Der er risiko for forbrændinger på de varme dele på forbrændingsmotoren!

Vær opmærksom på værktøjets efterløb, som varer i flere sekunder efter, at forbrændingsmotoren er standset.



Se piktogrammet foran på tragtens overdel.

Stands først forbrændingsmotoren, når der ikke længere er granulerbart materiale i maskinen, ellers kan den ene af de to knivskiver blokere sig, når maskinen tændes igen.



- Sluk for maskinen i den viste retning og på det markerede sted.
- Kompostkværnen standses ved at dreje den sorte drejeknap (1) (symbol **O**) på tænd- / sluk-kontakten (2). Kompostkværnens forbrændingsmotor standser. Forbrændingsmotoren og knivskiverne standser efter nogle få sekunder.

11.3 Udklappning af grentilførsel



Risiko for kvæstelser!

Maskinen bør af hensyn til sikkerheden være slukket, når grentilførslen (2) klappes sammen og ud.

- Tryk grentilførsels (1) lås op og hold.
- Før langsomt grentilførslen (2) med den anden hånd bagud (væk fra maskinen).
- Slip igen for grentilførsels (1) lås, og klap grentilførslen (2) helt ud.

11.4 Indklappning af grentilførsel



Risiko for kvæstelser!

Maskinen bør af hensyn til sikkerheden være slukket, når grentilførslen (1) klappes sammen og ud.

Risiko for klemning!

Når grentilførslen lukkes, skal det sikres, at fingrene ikke klemmes mellem grentilførslen og påfyldningstragten.

- Klap grentilførslen (1) langsomt tilbage (tryk mod maskinen), til den går i hak i grentilførsels (2) lås.

11.5 Værktøjsrum



Åbn værktøjsrummet:

- Tryk lasken (1) ned og hold.
- Klap værktøjsrummets (2) dæksel ned.

Luk værktøjsrummet:

- Tryk værktøjsrummets (2) dæksel op, til lasken går i hak.

11.6 Granulering

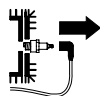
- Skub kompostkværnen hen på en jævn og fast undergrund, og kontroller, om den står sikkert.
- Bær solide handsker, tag beskyttelsesbriller og høreværn på.
- Kontroller oliestand, benzin og lufttryk. (⇒ 7.8), (⇒ 12.12)
- Klap grentilførslen til hårdt materiale ud (f.eks. træ- og hækkeafklip). (⇒ 11.3)
- Tænd for kompostkværnen. (⇒ 11.1)
- Vent, indtil kompostkværnen har nået det maksimale omdrejningstal (tomgang).
- Fyld kompostkværnen korrekt med granulerbart materiale. (⇒ 9.7)
- Sluk for kompostkværnen. (⇒ 11.2)

12. Vedligeholdelse



Risiko for kvæstelser!

Før vedligeholdelses- eller rengøringsarbejder på maskinen skal kapitlet "Sikkerhed" (⇒ 4.), især underkapitlet "Vedligeholdelse og reparation" (⇒ 4.7), læses grundigt igennem, og alle sikkerhedshenvisninger skal overholdes.



Træk tændrørshætten af før alle vedligeholdelses- eller rengøringsarbejder!

12.1 Rengør maskinen



Er knivskiverne dækket til med granuleringsmaterialet, skal der anvendes en børste eller lignende, for at få fjernet granuleringsmaterialet.

Stryg aldrig hånden over kabinettet. Risiko for kvæstelser på knivene!

Kompostkværnens rengøringsposition:

Maskinen må kun gøres ren i den viste position.

- Demonter påfyldningstragten. (⇒ 12.2)

Placeres kompostkværnen ikke som beskrevet, kan maskinen (forbrændingsmotoren) blive beskadiget.

Vedligeholdelsesinterval: Efter hver brug

Rengør omhyggeligt maskinen efter anvendelse. Omhyggelig behandling beskytter maskinen mod skader og forlænger levetiden.



Ret aldrig en vandstråle

mod dele på elmotoren eller forbrændingsmotoren, pakninger, lejesøler og elektriske komponenter

såsom kontakter. Det kan medføre dyre reparationer.



Kan snavs og fastsiddende rester ikke fjernes med en børste, en fugtig klud eller med en træstav, anbefaler STIHL anvendelsen af et

specialrensemiddel (f.eks. STIHL specialrensemiddel).

Brug ikke aggressive rengøringsmidler.

Rengør knivskiverne med jævne mellemrum.

Rens køleribberne, ventilatorhjulet, området omkring luftfilteret for snavs for at sikre en tilstrækkelig motorkøling.

12.2 Demonter påfyldningstragten ATO 400



! Risiko for kvæstelser!
Sluk for maskinen. Træk tændrørshætten af, før tænd- / sluk-kontakten (1) drejes af.

Brug altid solide handsker under arbejdet.

Skal der ikke udføres arbejder på knivskiverne, efter at påfyldningstragten er taget af, skal knivens afdækning monteres af hensyn til sikkerheden. (⇒ 7.4)

- Løsn tænd- / sluk-kontakten (1) så meget, at påfyldningstragten ATO 400 (2) kan klappes bagud.
- Tag påfyldningstragten ATO 400 (2) af.

! Efter at tragten er blevet demonteret, aktiveres spærringen af knivskiverne automatisk.

Knivskiven kan dog selv spærret dreje ca. 360°, indtil anslaget er nået.

12.3 Demontering af knivskiver



! Risiko for kvæstelser!
Arbejd altid med handsker!



Rør aldrig ved knivene, før de står stille.

Træk tændrørshætten ud!

- Demonter påfyldningstragten ATO 400. (⇒ 12.2)

1 Løsn knivbolten:

- Sæt monteringsværktøjet (1) på knivbolten (2), drej langsomt og forsigtigt mod uret, til knivskiverne stoppes af anslaget. Træk monteringsværktøjet (1) af.

! For at undgå kvæstelser, skal knivens afdækning altid være monteret, når knivbolten løsnes (se billedet [Z]).

- Monter knivens afdækning. (⇒ 7.4)
- Stik monteringsværktøjet (1) gennem hullet på knivens afdækning (3), og tryk det mod knivbolten (2).
- Løsn knivbolten (2) med monteringsværktøjet (1), og skru den helt ud.
- Demonter knivens afdækning. (⇒ 7.3)
- Tag knivbolten (2), låseskiven (4) og klemmeringen (5) af.

2 Tag vingekniven og knivskiven til blødt materiale af:

- Tag den korte vingekniv (6) og den lange vingekniv (7) af.
- Løft knivskiven til det bløde materiale (8) af.

3 Demonter indsatsen:

- Løsn og tag skruerne (9) af. Tag indsatsen (10) af opefter.

4 Demonter knivholderen og knivskiven til hårdt materiale:

- Skru skruen (11) i med monteringsværktøjet (1), og træk knivholderen (12) af.
- Skru skruen (11) ud, og tag den af.
- Tag knivholderen (12) af med klemmeringen (13).
- Løft knivskiven til det hårde materiale (14) af.

12.4 Montering af knivskiver



! Risiko for kvæstelser!
Arbejd altid med handsker!




Det foreskrevne tilspændingsmoment for knivbolten på **36 - 44 Nm** skal overholdes nøje, da dette er vigtigt, for at sikre at de to knivskiver fastspændes ordentligt. Udfør en synskontrol, før de to knivskiver sættes på, og kontroller, om de er i orden, og der ikke er hakker, ridser eller brud på knivene.

Overhold slidgrænserne for knivene. (⇒ 12.9)

Begge knivskiver skal altid monteres sammen.


Udfør monteringstrinene 1 til 5.

 Før begge knivskiver og skiveholderen monteres, skal maskinen rengøres. Kontroller derudover, om pasfjederen er monteret på knivakslen.

1. Sæt knivskiven til hårdt materiale i (billede):


- Sæt knivskiven til hårdt materiale (1) i med de tre monterede knive opefter. Den firkantede knivholder til knivskiven (2) skal gå i hak i den firkantede holder til kugleringen (3).

2. Monter knivholderen med klemmeringen (billede):

 Placer klemmeringens udskæring mod knivens hjørne, så klemmeringen ligger plant på knivskiven.

- Læg klemmeringen (4) på knivskiven (klemmeringens udskæring skal lukke om kniven).
- Skub knivholderen (5) på drivakslen (6). Sørg for, at knivholderen går i hak i knivbolten (1) og nedsænkes helt i klemmeringen (4).


3. Monter indsatsen (billede):

 Indsatsen kan kun monteres som vist på billedet. Indsatsen kan ikke skubbes ind i en anden position.

- Sæt indsatsen (7) i som vist.
- Skru skruerne (8) i, og spænd til med **33 - 37 Nm**.

4. Sæt knivskiven til blødt materiale og vingeknive i (billede):



- Sæt knivskiven til blødt materiale (9) i med de fire monterede knive opefter.

 Først skal den længste vingekniv sættes i. Derefter placeres den anden vingekniv forskudt 90° i forhold til den første vingekniv.

- Sæt de lange vingeknive (10) i. Sæt de korte vingeknive (11) i forskudt 90°.


5. Fastgør knivskiverne (billede):

- Sæt klemmeringen (12) på, og spænd til sammen med låseskiven (13) og knivbolten (14).
- Sæt monteringsværktøjet (15) på knivbolten (14), drej langsomt og forsigtigt med uret, til knivskiverne stoppes af anslaget. Træk monteringsværktøjet (15) af.

 **Risiko for kvæstelser!** Knivens afdækning skal altid være monteret, når knivbolten skal fastspændes (se billedet ).

- Monter knivens afdækning. (⇒ 7.4)
- Stik monteringsværktøjet (15) gennem hullet på knivens afdækning (16), og tryk det mod knivbolten (14).
- Spænd knivbolten (14) til med **36 - 44 Nm**.
- Monter påfyldningstragten ATO 400. (⇒ 7.5)

12.5 Demonter modkniven

 **Risiko for kvæstelser!** Arbejd altid med solide handsker!




- Demonter påfyldningstragten ATO 400 eller knivens afdækning. (⇒ 12.2), (⇒ 7.3)
- Løsn og tag skruen (1) af.

- Tag modkniven (2) af opefter.

12.6 Monter modkniven




 **Risiko for kvæstelser!** Arbejd altid med solide handsker!




- Demonter påfyldningstragten ATO 400 eller knivens afdækning. (⇒ 12.2), (⇒ 7.3)
- Sæt modkniven (1) ind i holderen (2) på kabinettet.
- Skru skruen (3) i, og spænd til med **28 - 32 Nm**.
- Monter påfyldningstragten ATO 400. (⇒ 7.5)

12.7 Vend kniven




 **Risiko for kvæstelser!** Arbejd altid med solide handsker!



 Alle knive på den pågældende knivskive bør vendes, hvis nogle af knivene er sløve. Alle knive (uafhængigt af knivens geometri) skal vendes.

- Demonter knivskiverne. (⇒ 12.3)

 **Risiko for kvæstelser!** For at undgå kvæstelser, bør knivskiverne nedspændes, før kniven monteres eller demonteres.

Vend de fire knive på knivskiven til blødt materiale (billede **A**):

1. Demontering:

- Løsn skruerne (1), og tag dem af med møtrikkerne (2).
- Tag knivene (3) af opefter.

2. Montering:


- Rengør knivskiven.
- Vend knivene (3), og læg dem med den skarpe side frit på knivskiven, og lig hullerne over hinanden.
- Stik skruerne (1) gennem hullerne, og skru møtrikkerne (2) i. Spænd møtrikkerne (2) til med **8 - 10 Nm**.

Vend de tre knive på knivskiven til hårdt materiale (billede **B**):

1. Demontering:

- Løsn skruerne (4) og skruerne M8 (5), og tag dem af med møtrikkerne (6) og møtrikkerne M8 (7).
- Tag kniven (8) og kniven (9) af opefter.

2. Montering:

 Der må ikke være en spalte mellem de to knive (8) efter monteringen. En spalte mellem de to knive forringes indtrækkets funktion.

- Rengør knivskiven.
- Vend kniven (8), og læg den med den skarpe side frit på knivskiven, og lig hullerne over hinanden.
- Stik skruerne (4) gennem hullerne, og skru møtrikkerne (6) i. Spænd ikke til!
- Tryk de to knive (8) (se det lille billede) sammen og hold. Der må ikke være en spalte mellem de to knive (8).

- Spænd møtrikkerne (6) til med **8 - 10 Nm**.
- Vend kniven (9), og læg den med den skarpe side frit på knivskiven.
- Stik skruerne M8 (5) gennem hullerne, og skru møtrikkerne M8 (7) i, og spænd til med **16 - 20 Nm**.

12.8 Slib kniven



Det anbefales, at knivene kun slibes hos en forhandler, da en forkert slibning (forkert slibevinkel, ubalance pga. ujævnt slebne knive osv.) kan påvirke funktionen (granuleringsmaterialets indtræk, skærenes stabilitet osv.) på kompostkværnen.

Brug altid beskyttelsesbriller under slibningen. Kontrollér, at der ikke er personer i fareområdet.

- Demonter knivskiverne. (⇒ 12.3)
- Demonter knivene. (⇒ 12.7)

Slibevinkel:

Knivenes slibevinkel udgør **30°**.

Vejledning til slibning af knive:

Knivene skal slibes under hensyntagen til nedenstående punkter:

- Kniven skal afkøles under slibningen, f.eks. med vand. De må ikke blive blå, da skæreevnen i så fald forringes.
- Slib knivene ensartet for at undgå vibrationer pga. ubalance.
- Kontrollér knivene for beskadigelser inden monteringen: Knivene skal udskiftes, hvis der er synlige hakker eller ridser, eller hvis skærene er slebet ned til slidgrænsen.

- Slib knivskærene iht. oplysningerne om slibevinklen.
- Slib knivene mod skæret.
- Fjern evt. graterne der er opstået på kanten efter slibningen med et stykke fint sandpapir.

12.9 Slidgrænser for knivene



Udskift eller vend den pågældende kniv, før slidgrænserne nås (A, B, C, D). STIHL anbefaler en STIHL-forhandler.



Målingen af de anførte værdier skal for alle knive udføres flere steder (anbefalet to til tre) langs med skærekanten.

Anvend knivens mindste værdi.

Af hensyn til sikkerheden bør alle knive vendes eller udskiftes samtidig!

Knivoversigt

2 vingeknive (1)

6 knive (2)

1 kniv (3)

1 modkniv (4)

Knivskive til blødt materiale:

Knivskiven til blødt materiale har fire knive:

Knivskive til hårdt materiale:

Knivskiven til hårdt materiale har to knive og en snittekniv.

- Demonter knivskiverne. (⇒ 12.3)

2 Slidgrænse for vingeknive (1):



Målemetoden og den anførte værdi er ens for begge vingeknive.



Der kan opstå asymmetrisk slid på de to vingeknive på grund af uens påvirkning af skærekanterne.

Minimal knivbredde (A) for de to vingeknive (1):

A = 39 mm

3 Slidgrænse for knive (2):



Ved knivene (2) drejer det sig om vendeknive. Når den anførte slidgrænse (B) er nået, kan kniven vendes og slibes efter, til slidgrænsen igen er nået, før den skal udskiftes.

- Mål afstanden (B), der ses på billedet, fra hullets store diameter til skærekanten (X).
- Gentag dette for det andet hul på kniven.

Minimumsafstand (B) på knivene (2):

B = 6 mm



Underskrider én af de målte afstande minimumsafstanden (B), skal den pågældende kniv (2) vendes eller udskiftes.

4 Slidgrænse for knive (3):



Ved kniven (3) drejer det sig om en vendekniv. Når den anførte slidgrænse (C) er nået, kan kniven (3) vendes og slibes efter, til slidgrænsen igen er nået, før den skal udskiftes.

- Mål afstanden (C) i den højre vinkel i forhold til skærekanten.

Minimumsafstand (C) på kniven (3):

C = 7 mm



Underskrider den målte afstand minimumsafstanden (C), skal kniven (3) vendes eller udskiftes.

5 Slidgrænse for modkniv (4):



Der kan opstå asymmetrisk slid på modkniven (4) på grund af uens belastning af skærekanten.

- Modkniven (4) skal udskiftes, før kanten (D) på knivens spids (5) er slebet ned og ikke længere kan ses.

12.10 Serviceinterval forbrændingsmotor

Vedligeholdelsesinterval: Før hver ibrugtagning:

Kontroller olien (⇒ betjeningsvejledningen til forbrændingsmotoren). Følg betjenings- og vedligeholdelsesanvisningerne, som du kan finde i den vedlagte betjeningsvejledning til forbrændingsmotoren.

12.11 Serviceintervaller

Vedligeholdelse udført af forhandleren

Det anbefales, at kompostkværnen kontrolleres af en forhandler. STIHL anbefaler en STIHL-forhandler.

Professionel anvendelse (kompostkværnen anvendes erhvervs-mæssigt):

Halvårligt

Privatbruger:

Årligt

Serviceinterval for skæremodulet:

Før hver brug:

Før hver brug skal det kontrolleres, om skæremodulet (bestående af knivskive,

knive, låseskive, klemmering og skrue) sidder korrekt, og om det har ridser eller andre beskadigelser.

Kontrollér knivenes slidgrænser. (⇒ 12.9)

12.12 Hjul

Hjulenes glidelejer er vedligeholdelsesfrie.

Lufttryk:

1,8 - 2,0 bar

Vedligeholdelsesinterval:

Før kompostkværnen anvendes og efter længere perioder uden brug, skal dæktrykket kontrolleres og evt. justeres.

Justering af dæktrykket:

- Skru ventilens dækkappe (1) af ventilen (2), og indstil det anførte dæktryk med et manometer.
- Skru dækkappen (1) på ventilen (2).

Kontroller dæktrykket uden manometer:

Foreligger der intet manometer til regulering af dæktrykket, kan dæktrykket kontrolleres med kontrolmålet (Y) fra akslen til jorden.

Mindstefastand Y = 110 mm

12.13 Opbevaring og vinterpause

Kompostkværnen skal opbevares i et tørt, lukket og støvfrit rum. Sørg for, at maskinen opbevares utilgængeligt for børn.

Opbevar kun kompostkværnen i en driftssikker tilstand med monteret påfyldningstragt ATO 400 eller med monteret knivafdækning.



30

Alle møtrikker, bolte og skruer skal være fastspændte. Udskift ulæselige fare- og advarselshenvisninger på maskinen, og kontrollér hele maskinen for slid og beskadigelser. Udskift slidte eller beskadigede dele.

Eventuelle fejl på maskinen skal altid afhjælpes før opbevaringen.

Ved længere tids driftspause (vinterpause) for kompostkværnen skal følgende punkter udføres:

- Rens alle ydre dele omhyggeligt
- Smør samtlige bevægelige dele godt ind i olie/fedt.
- Tøm benzintanken og karburatoren (f.eks. ved at lade forbrændingsmotoren køre tom).
- Skru tændrøret af, og hæld ca. 3 cm³ motorolie i forbrændingsmotoren gennem tændrørsåbningen. Tørn forbrændingsmotoren nogle gange uden tændrør.



Brandfare!

Tændrørshætten skal holdes væk fra tændrørsåbningen (på grund af antændelsesfare).

- Skru så tændrøret i igen.
- Foretag olieskift (⇒ betjeningsvejledning til forbrændingsmotoren).
- Forbrændingsmotoren afdækkes godt, og maskinen stilles op i et tørt rum uden støv.

13. Transport



Risiko for kvæstelser!

Læs og overhold kapitlet "Sikkerhed", især kapitlet "Transport". (⇒ 4.4)

Transporter kun kompostkværnen med monteret påfyldningstragt ATO 400 og indklappet grentilførsel.

Transporteres kompostkværnen uden påfyldningstragten ATO 400, skal knivens afdækning monteres af hensyn til sikkerheden (fritliggende knive). (⇒ 7.4)

Få hjælp fra to personer til at transportere kompostkværnen, og brug altid egnede personlige værnemidler (sikkerhedssko, handsker).

Før maskinen løftes eller vippes, kontrolleres den anførte vægt i kapitlet "Tekniske data". (⇒ 18.)

Træk eller skub kompostkværnen (billede):

- Hold kompostkværnen i transportgrebet (1) og vip bagud, indtil maskinen står på hjulene.
- Kompostkværnen kan trækkes eller skubbes langsomt (skridttempo).



Risiko for kvæstelser på trin, afsatser eller skrå ramper!

Vær særlig forsigtig på trapper, kantstene, afsatser, andre forhøjninger samt skrå ramper pga. vægten.

Maskinen skal skubbes og ikke trækkes over trin, afsatser, andre forhøjninger samt skrå ramper. Brugeren skal altid stå højere end maskinen, så brugeren ikke bliver kørt over af maskinen, hvis kontrollen over den mistes.

Skub maksimalt maskinen to til tre trin! Skal maskinen løftes over flere trin, skal du have hjælp fra 2 andre personer.

Risiko for kvæstelser pga. maskinens høje vægt!

Løft eller bær kompostkværnen (billede):



På grund af den høje vægt (> 50 kg) bær maskinen ikke bæres, men kun skubbes på hjulene.

Til løft eller kortere strækninger, hvor maskinen skal bæres, skal der anvendes egnede løfteanordninger.

Løftes maskinen manuelt, må dette kun udføres af mindst 3 personer, som hver især kan tage fat om en hjul fod eller ved påfyldningstragten. Bær egnede personlige værnemidler, som dækker underarmene og overkroppen helt.



- Hold kompostkværnen i transportgrebet (1) og de to sorte hjulfødder (2), og løft eller bær den.

Transporter kompostkværnen på et lad (billede):



Risiko for kvæstelser!

Kompostkværne skal spændes fast under transporten. Transporter aldrig ikke fastspændte maskiner!

Fastgør kompostkværnen under transporten på et lad med egnede hjælpemidler, så den ikke glider. Fastgør tove og seler på følgende steder på maskinen:

- Akslen (hjul fodens indvendige side)
- Hjulfod til venstre
- Hjulfod til højre
- Påfyldningstragt ATO 400

14. Sådan minimerer du slid og undgår skader

Vigtige anvisninger til vedligeholdelse af produktgruppen

Benzindrevne kompostkværne (STIHL GH)

Firmaet STIHL påtager sig intet ansvar for ting- og personskader, som opstår som følge af manglende overholdelse af henvisningerne i betjeningsvejledningen, især hvad angår sikkerhed, betjening og vedligeholdelse, eller ved anvendelse af ikke godkendte påbygningskomponenter eller reservedele.

For at undgå skader og unødigt slitage på din STIHL-maskine skal du altid følge nedenstående vigtige anvisninger:

1. Sliddele

Nogle dele af STIHL-maskinen udsættes også selv ved korrekt brug for normal slitage og skal alt efter arten og varigheden af brugen udskiftes rettidigt.

Hertil hører bl.a.:

- Kniv
- Knivskive
- Kilerem

2. Overholdelse af anvisningerne i denne betjeningsvejledning

Brug, vedligeholdelse og opbevaring af STIHL-maskinen skal ske med største omhu som beskrevet i denne betjeningsvejledning. Brugeren hæfter selv for alle skader, der måtte opstå som følge af manglende overholdelse af sikkerheds-, betjenings- og vedligeholdelses-anvisningerne.

Dette gælder især for:

- Brug af produktet til andet end det af producenten foreskrevne formål.
- Anvendelse af forbrugsstoffer, der ikke er godkendt af STIHL (smøremidler, benzin og motorolie, se forbrændingsmotorens betjeningsvejledning).
- Produktændringer, der ikke er godkendt af STIHL.
- Anvendelse af påbygningskomponenter, påbygningsmaskiner eller klippeværktøj, der ikke er godkendt af STIHL.
- Anvendelse af produktet ved sportsarrangementer eller i konkurrencer.
- Følgeskader som følge af fortsat brug af produktet med defekte komponenter.

3. Vedligeholdelsesarbejder

Alle former for arbejder, der er beskrevet i afsnittet "Vedligeholdelse", skal foretages regelmæssigt.

Hvis disse vedligeholdelsesarbejder ikke kan udføres af brugeren selv, skal de udføres af en forhandler.

STIHL anbefaler, at alle vedligeholdelsesarbejder og reparationer udelukkende udføres hos en STIHL-forhandler.

STIHL-forhandlerne tilbydes jævnligt kurser og får stillet teknisk materiale til rådighed.

Såfremt disse arbejder ikke bliver udført, kan der opstå skader, som brugeren selv hæfter for.

Hertil hører bl.a.:

- Korrosionsskader eller følgeskader på grund af u hensigtsmæssig opbevaring.
- Skader eller følgeskader på grund af anvendelse af andre reservedele end de originale STIHL reservedele.
- Skader pga. vedligeholdelses- eller reparationsarbejder, som ikke er foretaget på et autoriseret værksted.

15. Standardreservedele

Komplet knivskive til blødt materiale:
6012 700 5110

Komplet knivskive til hårdt materiale:
6012 700 5100

Vingekniv lang:
6012 702 0310

Vingekniv kort:
6012 702 0300

Knive (6 stk.):
6008 702 0121

Kniv (1 stk.):
6012 702 0100

16. Miljøbeskyttelse



Granuleringsmaterialet må ikke smides i skraldespanden, men skal derimod komposteres.

Emballager, maskine og tilbehør er fremstillet af materialer, der kan genbruges, og som skal bortskaffes i overensstemmelse hermed.

Miljørigtig bortskaffelse, hvor materialerester sorteres, fremmer muligheden for at genanvende brugbare materialer. Af denne grund skal maskinen afleveres i et affaldsdepot, når den er opslidt.

16.1 Bortskaffelse

Sørg for, at forbrændingsmotoren ikke kan anvendes længere, når den skal bortskaffes.

Fjern også tændkablet, tøm benzintanken, og aftap motorolien.

Risiko for kvæstelser på knivene!

Lad heller ikke en nedslidt kompostkværn være uden opsyn. Sørg for, at maskinen og knivene opbevares utilgængeligt for børn.

17. EC-overensstemmelseserklæring

17.1 Benzindrevne kompostkværne (STIHL GH)

STIHL Tirol GmbH
Hans Peter Stihl-Straße 5
6336 Langkampfen
Østrig

erklærer, at vi har det fulde ansvar for, at maskinen

Kværn til planterester med benzinmotor (STIHL GH)

Fabrikat: STIHL
Type: GH 460.0

GH 460.0 C
Serienummer 6012

er i overensstemmelse med følgende EU-direktiver:
2000/14/EC, 2014/30/EU, 2006/42/EC, 2011/65/EU

Produktet er udviklet i overensstemmelse med følgende standarder:
EN 13683, EN 14982

For udvikling og fremstilling af produkterne er de gyldige udgaver af standarderne på produktionstidspunktet gældende.

Anvendt procedure for overensstemmelsesvurdering:
Tillæg V (2000/14/EC)

Navn og adresse på pågældende myndighed:

TÜV Rheinland LGA Products GmbH
Tillystraße 2
D-90431 Nürnberg, Tyskland

Sammensætning og opbevaring af teknisk dokumentation:

Sven Zimmermann
STIHL Tirol GmbH

Konstruktionsåret og maskinnummeret står på maskinens mærkeplade.

Målt lydeffektniveau:

GH 460.0 101,4 dB(A)
GH 460.0 C 103,4 dB(A)

Garanteret lydeffektniveau:

GH 460.0 104 dB(A)
GH 460.0 C 108 dB(A)

Langkampfen,
2019-01-02 (ÅÅÅÅ-MM-DD)

STIHL Tirol GmbH

e.b.

Sven Zimmermann

Afdelingsleder konstruktion

18. Tekniske data

GH 460.0 / GH 460.0 C:

Serienummer 6012
Startanordning Snorestart
Skæremodul MultiCut 450
Drev skæremodul Permanent

GH 460.0 / GH 460.0 C:

Hjul-Ø	260 mm
GH 460.0:	
Forbrændingsmotor, type	4-takts forbrændingsmotor
Type	B&S Series 850 EXi OHV
Nom. effekt ved mærkehastighed	3,4 - 3000 kW - omdr./min
Slagvolumen	190 ccm
Benzintank	1,0 l
Maksimal grendiameter	60 mm
Mærkehastighed forbrændingsmotor	3000 o/min
I henhold til direktiv 2000/14/EF:	
Garanteret lydeffekt-niveau $L_{WA,d}$	104 dB(A)
I henhold til direktivet 2006/42/EC:	
Støjniveau på arbejdspladsen L_{pA}	96 dB(A)
Usikkerhed K_{pA}	3 dB(A)
l/b/h	108/85/137 cm
Vægt	59 kg

GH 460.0 C:

Forbrændingsmotor, type	4-takts forbrændingsmotor
Type	B&S Power built OHV (Series 3115)
Nom. effekt ved mærkehastighed	5,8 - 2800 kW - omdr./min
Slagvolumen	344 ccm
Benzintank	2,3 l

GH 460.0 C:

Maksimal grendiameter	75 mm
Mærkehastighed forbrændingsmotor	2800 o/min
I henhold til direktiv 2000/14/EF:	
Garanteret lydeffekt-niveau $L_{WA,d}$	108 dB(A)
I henhold til direktivet 2006/42/EC:	
Støjniveau på arbejdspladsen L_{pA}	97 dB(A)
Usikkerhed K_{pA}	3 dB(A)
l/b/h	108/89/137 cm
Vægt	75 kg

18.1 REACH

REACH er en EU-forordning om registrering, vurdering og godkendelse af kemikalier.

Oplysninger om opfyldelse af REACH-forordningen (EF) nr. 1907/2006 er angivet på www.stihl.com/reach.

19. Fejlsøgning

📖 Se betjeningsvejledningen til forbrændingsmotoren.

✳ Kontakt evt. en forhandler, STIHL anbefaler en STIHL-forhandler.

Fejl:

Forbrændingsmotoren starter ikke

Mulig årsag:

- Tænd- / sluk-kontakten er ikke trykket ind

- Påfyldningstragten ikke lukket korrekt - sikkerhedskontakten er aktiveret (sikkerhedslås)
- Knivskiven er blokeret
- Brændstoffranken er tom; benzinslangen er tilstoppet
- GH 460 C: Tankudluftningsskruen er lukket
- Dårlig, forurenede eller gammel benzin i tanken
- Tændrørshætten er trukket af tændrøret; tændrørskablet er fastgjort dårligt til tændrørshætten
- Luftfilteret er snavset
- Tændrøret er tilsodet eller beskadiget; forkert elektrodeafstand

Afhjælpning:

- Tryk på tænd- / sluk-kontakten (⇒ 8.1)
- Luk påfyldningstragten korrekt, og skru den fast (drej tænd- / sluk-kontakten til) (⇒ 7.5)
- Fjern granuleringsrester i kabinettet (OBS: Træk tændrørshætten ud)
- Fyld benzin på, rens benzinslangerne (⇒ 7.8)
- Start maskinen iht. anvisningerne (GH 460 C: Åbn tankudluftningsskruen (⇒ 11.1))
- Anvend altid frisk kvalitetsbrændstof, blyfri benzin (92 oktan), rens karburatoren (⇒ 7.8)
- Sæt tændrørshætten på, afprøv forbindelsen mellem tændrørskablet og -hætten 📖 ✳
- Rens luftfilteret 📖 ✳
- Rens eller udskift tændrøret; indstil gnistgabets 📖 ✳

Fejl:

Forbrændingsmotoren bliver meget varm

Mulig årsag:

- Køleribberne er snavsede

- For lav oliestand i forbrændingsmotoren
- Forbrændingsmotoren er dækket til med granuleringsmateriale

Afhjælpning:

- Rens køleribberne (⇒ 12.1)
- Påfyld olie (⇒ 7.8)
- Fjern granuleringsmateriale fra forbrændingsmotoren

Fejl:

Kraftige vibrationer under driften

Mulig årsag:

- Knivskiven eller knivene er defekte
- Motorfastgørelsen er løs

Afhjælpning:

- Kontroller og reparer evt. knivskiver, knive, knivaksel, bolte, møtrikker, skiver, og lejet på skæremodulet ✘
- Spænd skruerne til motorfastgørelsen ✘

Fejl:




Startbesvær eller faldende motorydelse

Mulig årsag:

- Granulerbart materiale i kabinettet
- Der er vand i benzintanken og karburatoren; karburatoren er tilstoppet
- GH 460 C: Tankudluftningsskruen lukket eller ikke helt åben
- Der er snavs i benzintanken
- Luftfilteret er snavs
- Tændrøret er tilsodet

Afhjælpning:

- Fjern granuleringsrester i kabinettet (træk tændrørshætten ud!) (⇒ 12.1)
- Tøm benzintanken, ✘ rens benzinslangen og karburatoren
- GH 460 C: Start maskinen iht. anvisningerne (åbn tankudluftningsskruen) (⇒ 11.1)

- Rengør benzintanken  ✘
- Rens luftfilteret  ✘
- Rens tændrøret  ✘

Fejl:

Nedsat granuleringsydelse

Mulig årsag:

- Sløv kniv
- Forkert slebet kniv
- Bøjlet knivskive

Afhjælpning:

- Slib knivene efter, eller udskift knivene (⇒ 12.8) ✘
- Slib kniven korrekt (⇒ 12.8) ✘
- Udfør en synskontrol af knivskiven, og udskift efter behov (⇒ 12.3)

Fejl:

Det granulerbare materiale trækkes ikke ind

Mulig årsag:

- Sløv eller forkert slebet kniv
- Spalte mellem de to knive (knivskive til hårdt materiale)
- Knivens afdækning er ikke taget af

Afhjælpning:

- Slib kniven, og overhold slibevinklen nøjagtig ✘ (⇒ 12.8)
- Monter kniven uden spalte på knivskiven til hårdt materiale (⇒ 12.7)
- Demonter knivens afdækning (⇒ 7.3)

20. Serviceplan

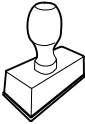
20.1 Leveringsbekræftelse

Model: _____

Serienummer:

--	--	--	--	--	--	--	--	--	--

Dato: / /



Næste service

Dato: / /

20.2 Servicebekræftelse



Giv denne betjeningsvejledning til din STIHL-forhandler i forbindelse med vedligeholdelsesarbejde. Han bekræfter udførelsen af de enkelte servicepunkter i de fortrykte felter.

 Service udført den

 Dato for næste serviceeftersyn

Drodzy Klienci!

Dziękujemy za zakup urządzenia marki STIHL. Nasze produkty projektujemy i produkujemy z zachowaniem wysokiej jakości i z uwzględnieniem potrzeb naszych klientów. W ten sposób powstają produkty o wyjątkowej niezawodności także w ekstremalnych warunkach.

STIHL wyróżnia się też wysoką jakością pod względem obsługi serwisowej. Sieć naszych autoryzowanych dealerów gwarantuje kompetentne doradztwo i szkolenia oraz kompleksową obsługę techniczną.

Dziękujemy za okazane zaufanie i życzymy zadowolenia z nabytego produktu STIHL.

Dr Nikolas Stihl

WAŻNE! ZAPOZNAĆ SIĘ PRZED UŻYCIEM I ZACHOWAĆ.

1. Spis treści

Uwagi dotyczące instrukcji obsługi	312
Informacje ogólne	312
Wskazówki dotyczące instrukcji obsługi	312
Opis urządzenia	313
Zasady bezpiecznej pracy	313
Informacje ogólne	313
Tankowanie paliwa – sposób postępowania	314
Odzież robocza i sprzęt ochrony	314
Transport urządzenia	315
Przed rozpoczęciem pracy	315
Praca z urządzeniem	316
Konserwacja i naprawy	318
Przechowywanie urządzenia podczas dłuższych przerw w eksploatacji	319
Utylizacja	319
Objaśnienie symboli	319
Wyposażenie standardowe	320
Przygotowanie urządzenia do pracy	320
Rozpakowywanie rozdrabniacza ogrodowego	320
Zamontowanie zespołu jezdnego	321
Zdemontowanie osłony noży	321
Zamontowanie osłony noży	321
Zamontowanie leja wsadowego ATO 400	322
Zamontowanie przedłużenia wyrzutu	322
Zamontowanie elementów blaszanych	322
Paliwo i olej silnikowy	322
Elementy obsługi	323
Przełącznik	323
Ssanie	323
Wskazówki dotyczące wykonywania pracy	323
Jakie materiały można rozdrabniać?	323
Jakich materiałów nie można rozdrabniać?	324
Maksymalna średnica gałęzi	324
Obszar pracy użytkownika	324
Położenie robocze urządzenia	324
Właściwe obciążenie urządzenia	324
Napełnianie rozdrabniacza ogrodowego	324
Urządzenia zabezpieczające	325
Wyłącznik bezpieczeństwa	325
Uruchamianie urządzenia	326
Włączanie rozdrabniacza ogrodowego	326
Wyłączanie rozdrabniacza ogrodowego	326
Rozkładanie leja doprowadzającego gałęzie	327
Składanie leja doprowadzającego gałęzie	327
Schowek na narzędzia	327
Rozdrabnianie	327
Konserwacja	327
Czyszczenie urządzenia	328
Zdemontowanie leja wsadowego ATO 400	328
Zdemontowanie tarcz noży	328
Zamontowanie tarcz noży	329
Zdemontowanie noża przeciwbieznego	330
Zamontowanie noża przeciwbieznego	330
Odwracanie noży	330

Ostrzenie noży	331
Granica zużycia noży	331
Okres międzyobsługowy silnika spalinowego	332
Okresy międzyobsługowe	332
Koła	332
Przechowywanie i przerwa zimowa	332
Transport	333
Ograniczanie zużycia i zapobieganie uszkodzeniom	334
Typowe części zamienne	335
Ochrona środowiska	335
Utylizacja	335
Deklaracja zgodności UE	335
Spalinowy rozdrabniacz ogrodowy (STIHL GH)	335
Dane techniczne	336
Rozporządzenie REACH	336
Wykrywanie usterek	337
Plan czynności serwisowych	338
Potwierdzenie przekazania	338
Potwierdzenie obsługi serwisowej	338

2. Uwagi dotyczące instrukcji obsługi

2.1 Informacje ogólne

Niniejsza instrukcja obsługi jest **oryginalną instrukcją obsługi** Producenta według dyrektywy WE 2006/42/EC.

Firma STIHL stale udoskonala swoje wyroby i dlatego zastrzega sobie prawo dokonywania zmian dotyczących kształtu, rozwiązań technicznych oraz wyposażenia w dostarczanych wyrobach.

W związku z tym dane i rysunki w tej broszurze nie mogą być podstawą do jakichkolwiek roszczeń.

Niniejsza instrukcja obsługi może ewentualnie zawierać opisy modeli, które nie są dostępne we wszystkich krajach.

Niniejsza instrukcja obsługi jest chroniona prawem autorskim. Wszelkie prawa zastrzeżone. Dotyczy to zwłaszcza prawa do powielania, tłumaczenia i przetwarzania w systemach elektronicznych.

2.2 Wskazówki dotyczące instrukcji obsługi

Rysunki wraz z opisami przedstawiają określone czynności.

Wszystkie symbole graficzne umieszczone na urządzeniu zostały objaśnione w niniejszej instrukcji obsługi.

Kierunek patrzenia

Przyporządkowanie pojęć **w lewo i w prawo** w niniejszej instrukcji obsługi: Użytkownik stoi z tyłu za urządzeniem (w położeniu roboczym).

Odsyłacz

Odpowiedni rozdział i podrozdział wskazano za pomocą strzałki. Poniżej podano przykład odsyłacza do rozdziału: (⇒ 3.)

Oznaczenie fragmentów tekstu

Instrukcje mogą być oznaczone w sposób opisany w następujących przykładach.

Czynności, które wymagają ingerencji użytkownika:

- Śrubę (1) odkręcić wkrętakiem, nacisnąć dźwignię (2) ...

Ogólne zestawienie czynności:

- wykorzystywanie urządzenia podczas imprez lub zawodów sportowych

Fragmenty tekstu o specjalnym znaczeniu:

Fragmenty tekstu o specjalnym znaczeniu są oznaczone opisanymi poniżej symbolami graficznymi w celu ich dodatkowego wyróżnienia.



Niebezpieczeństwo!

Niebezpieczeństwo wypadku i poważnych obrażeń ciała. Określone zachowanie jest niezbędne lub zabronione.



Ostrzeżenie!

Niebezpieczeństwo zranienia osób. Określone postępowanie zapobiega możliwym lub prawdopodobnym obrażeniom ciała.



Ostrożnie!

Lekkie obrażenia ciała lub szkody materialne, których można uniknąć przez odpowiednie postępowanie.



Wskazówka

Informacja dotycząca lepszego wykorzystania urządzenia i zapobiegania ewentualnym błędom w obsłudze.

Fragmenty tekstu odnoszące się do rysunku:

Rysunki, które objaśniają sposób korzystania z urządzenia, znajdują się na początku instrukcji obsługi.

Symbol aparatu fotograficznego ułatwia odnalezienie rysunków do określonych części tekstu w instrukcji obsługi.



3. Opis urządzenia



- 1 Lej wsadowy ATO 400
- 2 Silnik spalinowy
- 3 Przełącznik
- 4 Nasadka świecy zapłonowej
- 5 Stelaż rurowy
- 6 Kanał wyrzutowy
- 7 Koło
- 8 Lej doprowadzający gałęzie
- 9 Uchwyt transportowy
- 10 Tabliczka znamionowa z numerem urządzenia
- 11 Schowek na narzędzia
- 12 Blokada leja doprowadzającego gałęzie

4. Zasady bezpiecznej pracy

4.1 Informacje ogólne



Podczas pracy z urządzeniem należy przestrzegać przepisów bezpieczeństwa pracy.



Przed pierwszym uruchomieniem urządzenia należy uważnie przeczytać instrukcję obsługi.

Przechowywać starannie instrukcję obsługi, aby móc korzystać z niej w przyszłości.

Należy przestrzegać wskazówek dotyczących obsługi i konserwacji zawartych w osobnej instrukcji obsługi silnika spalinowego.

Zachowanie tych środków bezpieczeństwa jest niezbędne w celu zapewnienia bezpieczeństwa użytkownika, zestawienie nie obejmuje wszystkich przypadków. Z urządzenia należy korzystać w sposób rozważny i odpowiedzialny, pamiętając o tym, że osoba obsługująca urządzenie jest odpowiedzialna za wypadki z udziałem osób trzecich i ich mienia.

Prosimy też o dokładne zapoznanie się z elementami obsługi i sposobem eksploatacji urządzenia.

Urządzenie może być używane tylko przez osoby, które przeczytały niniejszą instrukcję obsługi i zapoznały się z jego obsługą. Przed pierwszym uruchomieniem urządzenia jego użytkownik powinien zadbać o odbycie przeszkolenia fachowego i praktycznego. Sprzedawca lub specjalista powinien udzielić użytkownikowi instruktażu na temat bezpiecznej obsługi urządzenia.

Podczas tego instruktażu należy zwłaszcza poinformować użytkownika, że praca przy użyciu urządzenia wymaga szczególnej staranności i koncentracji.

Także w przypadku prawidłowej obsługi tego urządzenia zawsze występują inne zagrożenia.

Z urządzenia nie mogą korzystać osoby, w tym również dzieci, o ograniczonych zdolnościach fizycznych, sensorycznych lub psychicznych, a także osoby nieposiadające wystarczającego doświadczenia i wiedzy oraz nieznające instrukcji.

Pod żadnym pozorem urządzenia nie należy udostępniać dzieciom lub młodzieży w wieku poniżej 16 lat. Wiek użytkownika może być określony przez przepisy lokalne.



Niebezpieczeństwo uduszenia!

Niebezpieczeństwo uduszenia się dzieci podczas zabawy z opakowaniem. Opakowania należy przechowywać w miejscach niedostępnych dla dzieci.

Urządzenie wraz z osprzętem może być udostępniane lub wypożyczane tylko osobom, które dokładnie poznały dany model i jego obsługę. Instrukcję obsługi, stanowiącą część urządzenia, należy wraz z nim przekazywać.

Urządzenie może być używane tylko przez wypoczętą osobę będącą w dobrej kondycji fizycznej i psychicznej. W przypadku problemów zdrowotnych należy zapytać lekarza o możliwość pracy przy użyciu urządzenia. Urządzenia nie wolno obsługiwać po spożyciu alkoholu, zażyciu narkotyków lub leków opóźniających reakcję.

Uwaga – niebezpieczeństwo wypadku!

Rozdrabniacze ogrodowe STIHL są przeznaczone do rozdrabniania gałęzi i odpadów roślinnych. Inne użycie urządzenia jest niedozwolone i może być niebezpieczne lub spowodować uszkodzenie urządzenia.

Nie wolno używać rozdrabniacza ogrodowego do wykonywania następujących czynności (wyliczenie niekompletne):

- rozdrabniania innych materiałów (np. szkła, metalu),
- wykonywania czynności niewymienionych w tej instrukcji obsługi,
- produkcji żywności (np. rozdrabniania lodu, surowców na zacier).

Ze względów bezpieczeństwa każda modyfikacja urządzenia, z wyjątkiem prawidłowego montażu wyposażenia dodatkowego dopuszczonego przez firmę STIHL, jest zabroniona i powoduje utratę gwarancji. Informacji o dopuszczonym wyposażeniu dodatkowym udzielają autoryzowani dealerzy firmy STIHL.

Zabronione jest zwłaszcza dokonywanie jakichkolwiek zmian w urządzeniu zwiększających moc lub prędkość obrotową silnika spalinowego lub elektrycznego.

Urządzenia nie wolno używać do przewożenia przedmiotów, zwierząt i osób, a zwłaszcza dzieci.

Należy zachować szczególną ostrożność podczas pracy w miejscach publicznych, parkach, obiektach sportowych oraz podczas eksploatacji w rolnictwie i leśnictwie.

4.2 Tankowanie paliwa – sposób postępowania



Zagrożenie życia!

Benzyna jest trująca i łatwopalna.

Benzynę należy przechowywać tylko w odpowiednich i sprawdzonych pojemnikach (kanistrach). Zbiorniki paliwa należy bezpiecznie zamknąć przy użyciu korków zamykających, mocno je dokręcając. Ze względów bezpieczeństwa należy wymienić uszkodzone korki wlewu.

Do utylizacji lub przechowywania materiałów eksploatacyjnych, np. paliwa, nie używać butelek po napojach lub podobnych. Osoby, a zwłaszcza dzieci, mogłyby się z nich napić.



Benzynę przechowywać z dala od czynników mogących wywołać zapłon, np. od padających iskier, otwartego ognia, płomieni, źródeł ciepła. Nie palić!

Zbiornik paliwa należy napełniać tylko na wolnym powietrzu; w czasie tankowania nie wolno palić.

Przed tankowaniem paliwa wyłączyć i schłodzić silnik spalinowy.

GH 460 C: Przed zdjęciem korka wlewu paliwa należy otworzyć odpowietrznik zbiornika paliwa.

Benzynę należy uzupełniać przed uruchomieniem silnika spalinowego. Nie wolno odkręcać korka zbiornika paliwa lub dolewać paliwa podczas pracy silnika spalinowego lub przy rozgrzanej maszynie.

Nie napełniać nadmiernie zbiornika paliwa!

Ze względu na rozszerzalność cieplną paliwa nie wolno napełniać zbiornika powyżej dolnej krawędzi króćca wlewowego.

Ponadto należy przestrzegać informacji podanych w instrukcji obsługi silnika spalinowego.

W przypadku przelania się benzyny, należy natychmiast oczyścić zanieczyszczoną powierzchnię obudowy; dopiero wówczas można uruchomić silnik spalinowy. Unikać jakichkolwiek prób uruchomienia silnika przed odparowaniem resztek benzyny (wyrzeć je do sucha).

Natychmiast wyrzeć rozlane paliwo.

Należy zmienić odzież, jeżeli została zanieczyszczona benzyną.

GH 460 C: Odpowietrznik zbiornika paliwa zamykać tylko na czas transportu.



Urządzenia nie wolno przechowywać z napełnionym zbiornikiem paliwa wewnątrz budynku. Powstające opary benzyny mogą zetknąć się z otwartym ogniem i ulec zapłonowi.

Jeżeli istnieje konieczność opróżnienia zbiornika paliwa, należy zrobić to na wolnym powietrzu.

4.3 Odzież robocza i sprzęt ochronny



Przed rozpoczęciem pracy należy założyć mocne obuwie z przeciwpoślizgową podeszwą. Nie wykonywać pracy boso ani np. w sandałach.



Podczas pracy oraz zwłaszcza podczas wykonywania czynności konserwacyjnych i transportu urządzenia należy mieć założone rękawice ochronne.



Podczas pracy należy zawsze używać okularów ochronnych i nauszników ochronnych. Ze środków ochrony osobistej należy korzystać podczas całego czasu pracy.



Podczas pracy z urządzeniem należy nosić odpowiednią odzież dobrze przylegającą do ciała, tzn. kombinezon, a nie fartuch roboczy. Urządzenie należy obsługiwać, pozbywszy się szalika, krawata, ozdób, taśm i sznurków lub innych luźno zwisających elementów odzieży.

Podczas pracy i wykonywania wszystkich czynności przy urządzeniu należy związać i zabezpieczyć długie włosy (za pomocą chusty na głowę, czapki itp.).

4.4 Transport urządzenia

Zawsze należy pracować w rękawicach, aby zapobiec obrażeniom ciała w następstwie dotknięcia ostrych i gorących części urządzenia.

Nie transportować urządzenia z pracującym silnikiem spalinowym. Przed transportem wyłączyć silnik spalinowy, poczekać do zatrzymania się noży, zamknąć odpowietrznik zbiornika paliwa (GH 460 C) oraz zdjąć nasadkę świecy zapłonowej.

Przed transportem urządzenia należy schłodzić silnik spalinowy i spuścić paliwo.

Urządzenie należy transportować tylko z odpowiednio zamontowanym lejem wsadowym i złożonym lejem doprowadzającym gałęzie.

Jeżeli nie jest możliwy transport urządzenia z zamontowanym lejem, należy zamontować osłonę noży.

Odstońnięte noże mogą zranić użytkownika! (⇒ 7.4)

Zwłaszcza podczas przechylania urządzenia należy zwrócić uwagę na jego masę.

Należy użyć odpowiedniego urządzenia załadunkowego podnoszącego lub rampy załadunkowej.

Ze względów bezpieczeństwa podczas transportu i przeładunku nie wolno przekraczać następujących kątów nachylenia:

- boczny kąt nachylenia **10° (17,6%)**,
- wzdłużny kąt nachylenia **10° (17,6%)**.

Zabezpieczyć urządzenie i transportowane wspólnie z nim części urządzenia (np. zdemontowany lej) na powierzchni ładunkowej za pomocą

odpowiednio dobranych środków mocujących (pasy, liny itp.) zamocowanych w punktach podanych w niniejszej instrukcji obsługi. (⇒ 13.)

Urządzenie należy ciągnąć lub przesuwać z małą prędkością. Nie holować urządzenia!

Podczas transportu urządzenia należy przestrzegać krajowych przepisów prawa, a zwłaszcza przepisów dotyczących bezpieczeństwa ładunków i transportu przedmiotów na platformach ładunkowych.

4.5 Przed rozpoczęciem pracy

Urządzenie może być używane tylko przez osoby znające instrukcję obsługi.

Należy przestrzegać przepisów dotyczących czasu pracy urządzeń ogrodowych z silnikiem spalinowym lub elektrycznym.

Przed uruchomieniem urządzenia sprawdzić szczelność układu paliwowego, a zwłaszcza jego widocznych z zewnątrz części, takich jak zbiornik paliwa, korek wlewu paliwa, złącza przewodów. W przypadku nieszczelności lub uszkodzenia nie uruchamiać silnika spalinowego – **zagrożenie pożarowe!**

Przed uruchomieniem urządzenia zlecić jego naprawę w autoryzowanym serwisie.

Przed użyciem urządzenia należy wymienić wszystkie wadliwe oraz zużyte i uszkodzone części. Należy wymienić na nowe tabliczki ostrzegawcze umieszczone na urządzeniu, jeżeli stały się nieczytelne lub zostały uszkodzone. Autoryzowani dealerzy firmy STIHL mają do dyspozycji zamienne naklejki ostrzegawcze i inne części zamienne.

Przed uruchomieniem należy sprawdzić, czy:

- osłony i urządzenia zabezpieczające znajdujące się na swoim miejscu i są sprawne,
- wszystkie elementy układu paliwowego silnika spalinowego są sprawne (szczelne),
- zbiornik paliwa jest w dobrym stanie (szczelny),
- obudowa i zespół tnący (noże, wał noża, tarcze noży itp.) nie są zużyte lub uszkodzone,
- w urządzeniu nie ma rozdrabnianego materiału i lej wsadowy jest pusty,
- wszystkie śruby, nakrętki i inne elementy mocujące znajdują się na swoim miejscu i są dokręcone. Przed uruchomieniem urządzenia dokręcić poluzowane śruby i nakrętki wymagającym momentem.

Z urządzenia należy korzystać tylko na otwartym terenie; nie wolno używać urządzenia w pobliżu ściany lub innego sztywnego przedmiotu, aby zmniejszyć ryzyko zranienia osób i powstania szkód materialnych (brak możliwości odchylenia się użytkownika, możliwość stłuczenia szyby lub zadrapania samochodu itp.).

Urządzenie należy ustawić na płaskim i twardym podłożu.

Nie używać urządzenia na powierzchni pokrytej kostką betonową i wysypanej żwirem, ponieważ wyrzucony lub uniesiony materiał mógłby spowodować obrażenia ciała.

Przed każdym uruchomieniem należy upewnić się, czy urządzenie zostało przygotowane do eksploatacji zgodnie z przepisami. (⇒ 7.5)

Użytkownik powinien zapoznać się z działaniem przełącznika, aby w sytuacjach awaryjnych zareagować szybko i prawidłowo.

Jeżeli rozdrabniacz ogrodowy znajduje się w położeniu roboczym, to otwór wsadowy musi być w całości przykryty osłoną zespołu tnącego. Jeżeli tak nie jest, należy wymienić osłonę zespołu tnącego.

Niebezpieczeństwo zranienia!

Można uruchamiać tylko kompletne urządzenie zmontowane zgodnie z instrukcją. W wypadku braku części (np. kół, nóżek podporowych) nie są zachowane wymagane bezpieczne odległości, a ponadto urządzenie może być mniej stabilne.

Przed każdym uruchomieniem należy sprawdzić wzrokowo, czy stan urządzenia jest zgodny z przepisami.

Zgodność z przepisami oznacza, że urządzenie jest całkowicie zmontowane, a zwłaszcza oznacza:

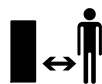
- zamontowanie górnej części leja na dolnej części leja,
- zamontowanie leja doprowadzającego gałęzie,
- zamontowanie leja wsadowego na urządzeniu zasadniczym,
- kompletne zamontowanie stelaża rurowego,
- zamontowanie obu kół i zgodność ciśnienia powietrza w oponach z danymi zamieszczonymi w niniejszej instrukcji obsługi (⇒ 12.12),
- zamontowanie wszystkich urządzeń zabezpieczających (kanału wyrzutowego, osłony zespołu tnącego itp.) oraz ich sprawność,

- zamontowanie obu zespołów tnących (tarcz noży),
- zamontowanie wszystkich noży zgodnie z instrukcją.

Zamontowane w urządzeniu mechanizmy zabezpieczające nie mogą być usuwane lub mostkowane.

Obie tarcze noży sprawdzić wzrokowo pod względem uszkodzenia oraz zdeformowania i ewentualnie wymienić.

4.6 Praca z urządzeniem



Nie wykonywać czynności roboczych, jeżeli w pobliżu znajdują się zwierzęta lub osoby postronne, a zwłaszcza dzieci.

Nie pracować z urządzeniem podczas deszczu i burzy, a zwłaszcza wyładowań atmosferycznych.

Wilgotne podłoże jest bardziej śliskie, co zwiększa ryzyko wypadku. Należy postępować szczególnie ostrożnie, aby się nie poślizgnąć. Jeżeli jest to możliwe, należy unikać korzystania z urządzenia na wilgotnym podłożu.

Czynności robocze należy wykonywać tylko przy świetle dziennym lub przy dobrym oświetleniu sztucznym.

Przez cały czas należy utrzymywać czystość i porządek w obszarze wykonywania pracy. Usuwać przedmioty, o które można się potknąć, takie jak kamienie, gałęzie, przewody itp.

Podłoże, na którym stoi osoba obsługująca nie powinno znajdować się wyżej od podłoża, na którym stoi urządzenie.

Spaliny:



Zagrożenie dla zdrowia i życia spowodowane zatruciem!

Natychmiast przerwać pracę w przypadku mdłości, bólu głowy, zaburzeń widzenia (np. zmniejszania się pola widzenia), zaburzeń słuchu, zawrotów głowy lub pogorszenia koncentracji. Objawy te mogą być spowodowane między innymi przez zbyt wysokie stężenie spalin.



Pracujący silnik spalinowy urządzenia wytwarza toksyczne spaliny. Zawierają one trujące tlenek węgla (bezbardwy i bezwonny gaz) oraz inne substancje szkodliwe. Nie wolno uruchamiać silnika spalinowego w pomieszczeniach zamkniętych lub słabo przewietrzanych.

Urządzenie należy ustawić w taki sposób, aby wydostające się spaliny nie dochodziły do pracującego użytkownika.

Uruchamianie urządzenia:

Przed uruchomieniem urządzenia należy ustawić je w stabilnej pozycji pionowej. Nie uruchamiać urządzenia w pozycji leżącej.

Należy uruchamiać urządzenie przy zachowaniu szczególnej ostrożności, zgodnie z instrukcjami podanymi w rozdziale „Uruchamianie urządzenia“ (⇒ 11.). Uruchamianie zgodnie z tymi instrukcjami zmniejsza niebezpieczeństwo zranienia.

Niebezpieczeństwo zranienia!

Jeżeli linka rozrusznika szybko powraca, to dłoń i przedramię są przyciągane do silnika spalinowego szybciej, niż można puścić linkę rozrusznika. To nagłe szarpnięcie może spowodować złamania kości, zmiżdżenia i skręcenia stawów.

Podczas uruchamiania silnika spalinowego lub włączania silnika elektrycznego nie stać przed otworem wyrzutowym. Podczas włączania rozdrabniacza w jego wnętrzu nie może znajdować się rozdrabniany materiał. Rozdrabniany materiał może zostać wyrzucony z urządzenia i spowodować obrażenia ciała.

Podczas uruchamiania silnika urządzenie nie może być przechylone.

Nie pociągać linki rozrusznika, gdy urządzenie nie jest prawidłowo zamknięte i noże są odsłonięte. Obracające się noże mogą być **przyczyną skaleczeń!**

Zastosowanie do pracy:



Niebezpieczeństwo zranienia!

Nie zbliżać rąk lub stóp do wirujących elementów (także z góry i dołu).

Podczas pracy urządzenia twarz i inne części ciała nie mogą znajdować się nad lejem wsadowym i przed otworem wyrzutowym. Głowa i części ciała powinny znajdować się w bezpiecznej odległości od otworów wsadowych.



Nie wkładać rąk, innych części ciała lub odzieży do leja wsadowego lub kanału wyrzutowego. Istnieje poważne niebezpieczeństwo odniesienia obrażeń oczu, twarzy, palców, ręki itp.

Należy zawsze dbać o zachowanie równowagi oraz pewną i bezpieczną pozycję pracy. Nie pochylać się do przodu.

Podczas pracy nie wolno manipulować przy osłonie zespołu tnącego (np. zdejmować, podnosić, zakleszczać, uszkadzać osłony).

W celu napełnienia rozdrabniacza należy stanąć w opisanym obszarze pracy użytkownika. Przez cały czas pracy należy stać w obszarze wykonywania pracy; natomiast nie wolno znajdować się w strefie wyrzutu. (⇒ 9.4)

Niebezpieczeństwo zranienia!

Podczas pracy rozdrabniany materiał może zostać odrzucony do góry. Dlatego należy pracować w okularach ochronnych i dbać, aby twarz znajdowała się możliwie najdalej od otworu wsadowego.

Nie przechylać urządzenia podczas pracy silnika spalinowego lub elektrycznego.

W przypadku przewrócenia się urządzenia podczas pracy natychmiast wyłączyć silnik spalinowy i zdjąć nasadkę świecy zapłonowej.

Należy zwrócić uwagę, aby w kanale wyrzutowym nie gromadził się rozdrobniony materiał, ponieważ może to być przyczyną pogorszenia się wydajności rozdrabniania lub cofania się materiału.

Podczas napełniania rozdrabniacza ogrodowego należy zwrócić szczególną uwagę na to, aby do komory rozdrabniania nie dostały się żadne ciała obce, np. części metalowe, kamienie, tworzywa sztuczne, szkło, ponieważ mogą one doprowadzić do uszkodzeń komory rozdrabniania i wyrzucania materiału z leja wsadowego.

Z tego samego powodu należy usuwać powstałe niedrożności.

Podczas wkładania gałęzi do rozdrabniacza ogrodowego może nastąpić ich odrzucenie do tyłu. Pracować w rękawicach!



Należy pamiętać o bezwładnym ruchu narzędzia tnącego trwającym kilka sekund po wyłączeniu silnika.

Wyłączyć silnik spalinowy, zdjąć nasadkę świecy zapłonowej i odczekać, aż zatrzymają się wszystkie wirujące części urządzenia,

- przed oddaleniem się od urządzenia,
- przed podnoszeniem lub przenoszeniem urządzenia,
- przed transportem urządzenia,
- przed usuwaniem przyczyn zablokowania lub niedrożności w zespole tnącym, leju wsadowym, w leju doprowadzającym gałęzie lub kanale wyrzutowym,
- przed rozpoczęciem pracy przy tarczach noży,
- przed sprawdzaniem lub czyszczeniem urządzenia lub przed wykonaniem przy nim czynności.

Silnik spalinowy należy wyłączyć:

- przed przechyleniem urządzenia, jego przesunięciem lub ciągnięciem,
- przed odkręceniem śruby zamykającej i otwarciem urządzenia,
- przed uzupełnieniem paliwa. Paliwo uzupełniać tylko przy schłodzonym silniku spalinowym.

Niebezpieczeństwo pożaru!

W przypadku przedostania się obcego materiału do narzędzia tnącego pojawiają się nienormalne odgłosy lub występują mocniejsze drgania; należy wówczas natychmiast wyłączyć silnik spalinowy i odczekać, aż urządzenie się zatrzyma.

Zdjąć nasadkę świecy zapłonowej oraz lej wsadowy i wykonać następujące czynności:

- Sprawdzić urządzenie, a zwłaszcza zespół tnący (noże, tarcze noży, wałek noża, śrubę noży, pierścień zaciskowy), pod względem uszkodzeń i zlecić specjalistycznemu warsztatowi wykonanie niezbędnych napraw przed ponownym uruchomieniem urządzenia i rozpoczęciem pracy.
- Sprawdzić, czy wszystkie części zespołu tnącego są dobrze zamocowane, ewentualnie dokręcić śruby (przestrzegać momentów dokręcania).
- Zlecić specjalistcie wymianę lub naprawę uszkodzonych części, przy czym części powinny mieć takie same właściwości.

4.7 Konserwacja i naprawy

Przed rozpoczęciem czynności związanych z czyszczeniem, regulacją, naprawą i konserwacją:

- ustawić urządzenie na stabilnym, płaskim podłożu,
- wyłączyć silnik spalinowy i pozostawić do ostygnięcia,
- zdjąć nasadkę świecy zapłonowej.



Uwaga – niebezpieczeństwo zranienia!

Nasadka świecy zapłonowej powinna znajdować się w bezpiecznej odległości od świecy zapłonowej; przypadkowa iskra zapłonowa może spowodować pożar lub porażenie prądem elektrycznym. Niezamierzone zetknięcie się świecy

zapłonowej z nasadką świecy zapłonowej może doprowadzić do przypadkowego uruchomienia silnika spalinowego.

Przed rozpoczęciem pracy przy silniku spalinowym, kolektorze wydechowym i tłumiku poczekać, aż urządzenie ostygnie. Części urządzenia mogą osiągnąć temperaturę ponad 80° C.

Niebezpieczeństwo poparzenia!

Bezpośredni kontakt z olejem silnikowym może być niebezpieczny; nie wolno go rozlewać.

Firma STIHL zaleca, aby napełnianie układu smarowania olejem silnikowym lub wymianę oleju silnikowego powierzyć Autoryzowanemu Dealerowi.

Czyszczenie:

Po zakończeniu pracy należy dokładnie wyczyścić całe urządzenie. (⇒ 12.1)

Nie stosować wysokociśnieniowych urządzeń czyszczących i nie czyścić urządzenia pod bieżącą wodą (np. za pomocą węża ogrodowego). Nie wolno używać intensywnych środków czyszczących. Mogą one uszkodzić tworzywa sztuczne i metale, co może pogorszyć bezpieczeństwo pracy urządzenia.

Aby uniknąć pożaru, należy usuwać trawę, słomę, mech, liście lub wypływający smar itp. z okolicy otworów wentylacyjnych, żeber chłodzących i rury wydechowej.

Czynności konserwacyjne:

Można wykonywać tylko czynności konserwacyjne opisane w niniejszej instrukcji obsługi; wykonanie innych czynności należy zlecić autoryzowanemu dealerowi.

Z pytaniami dotyczącymi urządzenia i środków pomocniczych prosimy **zawsze** zwracać się do autoryzowanego dealera.

Firma STIHL zaleca, aby prace konserwacyjne oraz naprawy były wykonywane wyłącznie przez autoryzowanego dealera firmy STIHL. Dla dealerów firmy STIHL organizowane są regularne szkolenia; oferowana jest też informacja techniczna.

Należy stosować tylko narzędzia, wyposażenie dodatkowe i akcesoria dopuszczone przez firmę STIHL do stosowania z tym urządzeniem lub części tego samego typu. W przeciwnym razie może zaistnieć niebezpieczeństwo zranienia osób lub uszkodzenia urządzenia. Z pytaniami należy zwrócić się do autoryzowanego dealera.

Oryginalne narzędzia, wyposażenie dodatkowe i części zamienne firmy STIHL są optymalnie dopasowane do urządzenia i do wymagań użytkownika. Oryginalne części zamienne STIHL rozpoznaje się po numerze części zamiennych STIHL, po napisie STIHL i ewentualnie po oznakowaniu części zamiennych STIHL. W przypadku małych części może być tylko oznakowanie.

Ze względów bezpieczeństwa należy regularnie sprawdzać, czy części, którymi przepływa paliwo (przewód paliwa, zawór paliwa, zbiornik paliwa, korek wlewu paliwa, przyłącza itp.) nie są uszkodzone; sprawdzać nieszczelne elementy i w razie potrzeby zlecić wykwalifikowanemu pracownikowi ich wymianę (STIHL poleca Autoryzowanych Dealerów swojej firmy).

Naklejki ostrzegawcze i informacyjne muszą być czyste i czytelne. W przypadku uszkodzenia lub zgubienia naklejek należy zastąpić je nowymi naklejkami dostępnymi u autoryzowanego dealera firmy STIHL. W przypadku zastępowania elementu nową częścią należy na niej nakleić taką samą naklejkę.

Czynności dotyczące zespołu tnącego wykonywać w mocnych rękawicach ochronnych przy zachowaniu szczególnej uwagi.

Wszystkie nakrętki, sworznie i śruby, zwłaszcza śruby zespołu tnącego powinny być mocno dokręcone, aby zagwarantować niezawodną pracę urządzenia.

Regularnie należy sprawdzać całe urządzenie pod względem zużycia i uszkodzeń, zwłaszcza przed jego przechowywaniem (np. przed przerwą zimową). Ze względów bezpieczeństwa należy natychmiast wymienić zużyte lub uszkodzone części, aby urządzenie zawsze umożliwiało bezpieczną pracę.

Nie należy zmieniać ustawionej fabrycznie maksymalnej prędkości obrotowej silnika spalinowego.

Jeżeli podczas prac konserwacyjnych usunięte zostały części lub urządzenia zabezpieczające, należy je niezwłocznie ponownie zamontować.

4.8 Przechowywanie urządzenia podczas dłuższych przerw w eksploatacji

Przed pozostawieniem urządzenia w zamkniętym pomieszczeniu należy odczekać, aż schłodzi się silnik spalinowy.

Urządzenie z opróżnionym zbiornikiem paliwa i otwartym odpowietrznikiem zbiornika paliwa (GH 460 C) oraz paliwo przechowywać w zamkniętym i dobrze przewietrzanym pomieszczeniu.

Należy zabezpieczyć urządzenie przed nieuprawnionym użyciem (np. przez dzieci).

Urządzenia nie wolno przechowywać w napełnionym zbiornikiem paliwa wewnątrz budynku. Powstające opary benzyny mogą zetknąć się z otwartym ogniem i ulec zapłonowi.

Jeżeli trzeba opróżnić zbiornik paliwa (np. przed przerwą zimową), należy zrobić to na wolnym powietrzu (np. przez pracę silnika spalinowego bez wykonywania pracy).

Przed przechowywaniem urządzenia (np. przed przerwą zimową) należy je dokładnie wyczyścić.

Przechowywać urządzenie tylko ze zdjętą nasadką świecy zapłonowej.

Przechowywać urządzenie w dobrym stanie technicznym.

Przechowywać rozdrabniacz ogrodowy tylko z zamontowanym lejem wsadowym lub z zamontowaną osłoną noży.

Odstosowane noże mogą być przyczyną skażeń!

4.9 Utylizacja

Odpady, takie jak przepracowany olej lub paliwo, zużyte smary, filtry, baterie i podobne części zużywające się, mogą być szkodliwe dla ludzi, zwierząt oraz środowiska naturalnego i dlatego należy je odpowiednio utylizować.

Skontaktować się z firmą zajmującą się recyklingiem lub z Autoryzowanym Dealerem, aby uzyskać informacje na temat prawidłowej utylizacji odpadów. Zaleca się korzystanie z usług serwisu Autoryzowanego Dealera firmy STIHL.

Wyeksploatowane urządzenie należy przekazać do odpowiedniej utylizacji. Przed utylizacją należy wykonać czynności, które uniemożliwią korzystanie

z urządzenia. Aby zapobiec wypadkom, należy przede wszystkim odłączyć kabel zapłonowy, opróżnić zbiornik paliwa i spuścić olej silnikowy.

5. Objaśnienie symboli



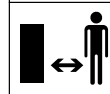
Uwaga!

Przed pierwszym uruchomieniem należy koniecznie przeczytać instrukcję obsługi.



Niebezpieczeństwo zranienia!

Osoby postronne powinny przebywać w bezpiecznej odległości od obszaru zagrożenia.



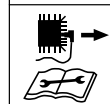
Niebezpieczeństwo zranienia!

Niebezpieczeństwo zranienia przez wirujące narzędzia.



Uwaga!

Przed konserwacją lub czyszczeniem należy zdjąć nasadkę świecy zapłonowej.





Założyć nauszники ochronne!

Założyć okulary ochronne!

Założyć rękawice ochronne!



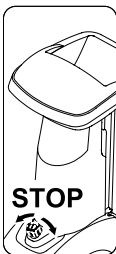
Niebezpieczeństwo zranienia!

Nie wkładać rąk, innych części ciała lub odzieży do leja wsadowego lub kanału wyrzutowego.



Niebezpieczeństwo zranienia!

Nie wchodzić na urządzenie.



Przełącznik znajduje się na przedniej stronie urządzenia. W celu wyłączenia urządzenia należy obrócić czarne pokrętko przełącznika.

6. Wyposażenie standardowe



Poz.	Nazwa	Liczba
A	Urządzenie zasadnicze	1
B	Prawy stelaż rurowy	1
C	Lewy stelaż rurowy	1
D	Nóżka podporowa	2
E	Zatyczka	2
F	Koło	2

Poz.	Nazwa	Liczba
G	Pierścień osadczy	2
H	Oś	1
I	Śruba Torx M8x40	3
J	Nakrętka M8	2
K	Lej wsadowy ATO 400	1
L	Przedłużenie wyrzutu	1
M	Prowadnica blaszana	1
N	Blaszana osłona wyrzutu	1
O	Śruba Torx P5x20	6
P	Śruba z łbem grzybkowym M6x16	1
Q	Śruba Torx M6x16	2
R	Nakrętka M6	3
S	Klucz płaski	1
T	Narzędzie montażowe	1
U	Śruba z łbem sześciokątnym M14x130	1
	• Instrukcja obsługi	1
	• zob. Instrukcja obsługi silnika spalinowego	1

7. Przygotowanie urządzenia do pracy



Niebezpieczeństwo zranienia!

Przed montażem rozdrabniacza ogrodowego należy dokładnie zapoznać się z rozdziałem „Zasady bezpiecznej pracy” (⇒ 4.) i przestrzegać wszystkich wskazówek dotyczących bezpieczeństwa.

Aby uniknąć uszkodzenia urządzenia, wszystkie połączenia należy dokręcać odpowiednimi momentami podanymi w rozdziale „Przygotowanie urządzenia do pracy” (⇒ 7.).



Czynności należy wykonywać w rękawicach, unikając dotykania noży.



Zabezpieczać urządzenie przed uszkodzeniami!

Przed przełożeniem urządzenia należy podłożyć karton, aby uchronić je przed zadrapaniem.

7.1 Rozpakowywanie rozdrabniacza ogrodowego



Niebezpieczeństwo zranienia!

Urządzenie podnosić tylko przy pomocy drugiej osoby. Uważać, aby nie uszkodzić kartonowej wkładki (1).

- Otworzyć opakowanie.

Położenie montażowe

- Urządzenie zasadnicze (A) wyjąć z opakowania przy pomocy drugiej osoby i ustawić na podłożu.
- Wyjąć kartonową wkładkę (1) i postawić na podłożu. Wyjąć koła (F) i stelaże rurowe (B, C).
- Kartonową wkładkę (1) ustawić na podłożu tak, aby jej zamknięta część była skierowana do góry.
- Urządzenie zasadnicze (A) podnieść przy pomocy drugiej osoby i ustawić na kartonowej wkładce (1) w sposób pokazany na rysunku.

7.2 Zamontowanie zespołu jezdowego



Niebezpieczeństwo zranienia!

Należy zamontować osłonę noży, aby ostre noże nie spowodowały skaleczeń. (⇒ 7.4)

1 Zamontowanie prawego i lewego stelaża rurowego:

- Urządzenie zasadnicze ustawić w położeniu montażu. (⇒ 7.1)



Oba stelaże rurowe należy zamontować do urządzenia zasadniczego w taki sposób, aby otwory na oś znajdowały się z tyłu (po stronie schowka na narzędzia).

Zamontowanie prawego stelaża rurowego

- Prawy stelaż rurowy (B) umieścić na wewnętrznej części zagiętej płyty nośnej (1). Otwory w stelażu rurowym muszą znajdować się naprzeciw otworów w płycie nośnej.

- Po wewnętrznej stronie umieścić nakrętkę (J). Śruby (I) przełożyć przez otwory (2) w płycie nośnej i stelażu rurowym, nakręcić w nakrętki (J), ale ich nie dokręcać.
- Powtórzyć czynność przy drugim otworze prawego stelaża rurowego.

Zamontowanie lewego stelaża rurowego

- Otwór (1) lewego stelaża rurowego (C) przytrzymać przy środkowym otworze (2) na lewej stronie urządzenia zasadniczego (A).
- Za pomocą narzędzia montażowego (T) wkręcić śrubę (I), ale jej nie dokręcać.

2 Zamontowanie nóżki podporowej i zatyczki:

- Nóżkę podporową (D) nasunąć do oporu na prawy stelaż rurowy (1) w sposób pokazany na rysunku. Nóżka podporowa zatrzaskuje się na prawym stelażu rurowym.
- Powtórzyć czynność przy lewym stelażu rurowym.



Niebezpieczeństwo zranienia!

Po zakończeniu montażu sprawdzić, czy obie nóżki podporowe są dobrze zamontowane.

- Zatyczki (E) ostrożnie wcisnąć do oporu w prawy stelaż rurowy (2).
- Powtórzyć czynność przy lewym stelażu rurowym.

3 Zamontowanie koła na osi:



Koła zamontować w taki sposób, aby odpowiedni zawór znajdował się po stronie zewnętrznej.

- Pierścień osadczy (G) wsunąć do oporu w rowek (1) osi (H).
- Koło (F) nasunąć na oś (H).



Aby zapobiec samoczynnemu odkręceniu się koła, uważać na to, aby pierścień osadczy (G) zatrzasnął się dokładnie w rowku (1) osi (H).

4 Zamontowanie osi i koła:

- Oś ze wstępnie zamontowanym kołem (1) wsunąć przez oba otwory (2) stelaża rurowego.
- Po lewej stronie koło (F) nasunąć na oś (1).
- Pierścień osadczy (G) wsunąć do oporu w rowek osi (3).
- Zdjąć urządzenie zasadnicze z kartonowej wkładki.
- Urządzenie zasadnicze ustawić w położeniu roboczym.

7.3 Zdemontowanie osłony noży



- Wykorzystując otwór, podnieść osłonę noży (1).

7.4 Zamontowanie osłony noży




- Osłonę noży (1) wprowadzić pod nóż przeciwbieżny (2). Następnie wcisnąć osłonę noży (1) w dół. Przy prawidłowym montażu osłona noży (1) powinna dobrze przylegać do tarczy noży.

7.5 Zamontowanie leja wsadowego ATO 400




- Zdemontowanie osłony noży. (⇒ 7.3)
- Oba zaczepty (1) mocujące lej wsadowy ATO 400 (K) wprowadzić do dwóch uchwytów na urządzeniu zasadniczym (2).
- Lej wsadowy ATO 400 (K) przechylić w przód do oporu.
- Wkręcić i dokręcić przełącznik (3).

 Po zakończeniu montażu sprawdzić wzrokowo, czy lej wsadowy ATO 400 jest prawidłowo zamocowany w obu uchwytach na urządzeniu zasadniczym.

7.6 Zamontowanie przedłużenia wyrzutu




- Ostrożnie położyć urządzenie na tylnej części.

 Należy podłożyć karton zabezpieczający przed uszkodzeniami.

Zamontowanie przedłużenia wyrzutu

- Przedłużenie wyrzutu (L) zaczepić za pomocą zaczepów (1) od góry w otworach obudowy (2), obrócić w dół i nacisnąć z boku uchwytu (3).
- Wkręcić śruby (O) i dokręcić je momentem **1 - 2 Nm**.

 W celu ułatwienia montażu przewodnicy blaszanej zaleca się, aby nieco poluzować lewy stelaż rurowy.

- Śrubę (4) na lewym stelażu rurowym wykręcić o ok. 5 obrotów.

7.7 Zamontowanie elementów blaszanych



1 Zamontowanie przewodnicy blaszanej

- Założyć przewodnicę blaszaną (N). Zwrócić uwagę, aby elementy prowadzące przewodnicy blaszanej (1) znalazły się dokładnie w elementach prowadzących przedłużenia wyrzutu (2).
- Włożyć śrubę (P) i dokręcić nakrętką (R).

- Wkręcić śruby (O) i dokręcić je momentem **1 - 2 Nm**.


2 Montaż blaszanej osłony wyrzutu

- Założyć blaszaną osłonę wyrzutu (M).
- Wkręcić śruby (O) i dokręcić je momentem **1 - 2 Nm**.
- Włożyć śruby (Q) i dokręcić nakrętkami (R). Ewentualnie występujące małe naprężenia kanału wyrzutowego skorygować przez regulację śrub.

Dokręcanie śrub mocowania stelaża rurowego




- Ustawić urządzenie i sprawdzić prawidłowość osadzenia wszystkich zamontowanych części.
- Śruby (1, 2) mocowania stelaża rurowego dokręcić momentem **10 - 12 Nm**.

 Po dokręceniu śrub sprawdzić, czy oba stelaże rurowe są dobrze zamocowane.

7.8 Paliwo i olej silnikowy



 Przed pierwszym uruchomieniem silnika wlać olej silnikowy (⇒ Instrukcja obsługi silnika spalinowego)!

Olej silnikowy

Informacje dotyczące rodzaju oleju silnikowego i jego objętości są zamieszczone w instrukcji obsługi silnika spalinowego. Regularnie sprawdzać poziom oleju silnikowego (⇒ Instrukcja obsługi silnika spalinowego). Unikać zbyt wysokiego i zbyt niskiego poziomu oleju.


Paliwo

Zalecenie:

Używać świeżego paliwa dobrej jakości – benzyny bezołowiowej (⇒ Instrukcja obsługi silnika spalinowego)! Do wlewania paliwa używać lejka (nie należy do wyposażenia standardowego). Należy zwrócić szczególną uwagę na ostrzeżenia zamieszczone w rozdziale „Zasady bezpiecznej pracy”. (⇒ 4.)

Wlewanie paliwa

- GH 460 C:
Otworzyć odpowietrznik zbiornika paliwa (1).
- Odkręcić korek wlewu paliwa (2).
- Wlać paliwo (użyć lejka).
- Nakręcić korek wlewu paliwa (2).

 GH 460 C:
Przed uruchomieniem silnika spalinowego otworzyć odpowietrznik zbiornika paliwa (1).

8. Elementy obsługi

8.1 Przełącznik



Przełącznik (1) jest przełącznikiem wielofunkcyjnym do sterowania następującymi funkcjami:

Wyłącznik bezpieczeństwa:

Przełącznik (1) służy za wyłącznik bezpieczeństwa. (⇒ 10.)

Przełącznik odblokowujący podczas uruchamiania:

Podczas uruchamiania silnika spalinowego przełącznik (1) służy za włącznik główny. Jeżeli przełącznik (1) nie jest wciśnięty, to nie można uruchomić silnika spalinowego. (⇒ 11.1)

Wyłączenie:

Jeżeli przełącznik (1) zostanie zwolniony przez obrócenie, to silnik spalinowy wyłączy się, a po kilku sekundach zatrzymają się tarcze noży (zob. „Zwalnianie przełącznika”). (⇒ 11.2)

Śruba mocująca lej wsadowy:

Przez wykręcenie (w kierunku przeciwnym do kierunku ruchu wskazówek zegara) przełącznika (1) zostanie poluzowany lej wsadowy ATO 400. Wkręcenie (w kierunku ruchu wskazówek zegara) przełącznika (1) umożliwia zamocowanie leja wsadowego ATO 400 do urządzenia zasadniczego.

Naciskanie przełącznika:

- Wcisnąć do oporu zielony przycisk (2) (symbol I). Zielony przycisk zablokuje się i pozostanie wciśnięty. Rozdrabniacz ogrodowy może zostać uruchomiony. (⇒ 11.1)

Zwalnianie przełącznika:

- Obrócić czarne pokrętło (3) (czerwony symbol O) przy przełączniku (1) (możliwość obrotu w obu kierunkach). Zielony przycisk (2) zostanie zwolniony i silnik spalinowy się wyłączy. Po kilku sekundach zatrzymają się tarcze noży.

8.2 Ssanie

GH 460:

Model GH 460 jest wyposażony w automatyczny układ ssania, którego nie trzeba uruchamiać ręcznie.

GH 460 C:

Przy wyciągniętych przyciskach ssania (1) skład mieszanki paliwowo-powietrznej zostaje zmieniony w celu ułatwienia rozruchu zimnego silnika spalinowego.



Należy zwrócić uwagę, że przy bardzo chłodnej pogodzie silnik spalinowy może ulec szybkiemu schłodzeniu.

Jeżeli po rozruchu silnika ssanie nie zostanie z powrotem wyłączone, to ze względu na zmieniony skład mieszanki paliwowo-powietrznej wystąpi mocniejsze dymienie z rury wydechowej. Następnie silnik spalinowy się wyłączy (zalenie silnika spalinowego paliwem).

Włączanie ssania:

- Wyciągnąć przycisk ssania (1). Ssanie jest włączone i można uruchomić silnik spalinowy.

Wyłączanie ssania

- Jeżeli silnik spalinowy będzie pracował po procesie uruchamiania, należy natychmiast wyłączyć ssanie przez całkowite wciśnięcie przycisku ssania (1).

9. Wskazówki dotyczące wykonywania pracy

9.1 Jakie materiały można rozdrabniać?

Rozdrabniacz ogrodowy umożliwia przerabianie zarówno miękkiego, jak i twardego materiału roślinnego.

Miękki materiał:

Odpady ogrodowe, takie jak odpady warzyw i owoców, kwiatów, liści.

- Rozdrabnianie miękkiego materiału. (⇒ 11.6)

Twardy materiał:

Gałązki drzew i krzewów oraz grube i rozłożyste gałęzie.

- Rozdrabnianie twardego materiału. (⇒ 11.6)



Gałęzie z drzew i żywopłotu powinny być rozdrabniane krótko po ścięciu, ponieważ rozdrabniacz pracuje wtedy z wyższą wydajnością niż w przypadku gałęzi wysuszonych lub wilgotnych.

9.2 Jakich materiałów nie można rozdrabniać?

Do rozdrabniacza ogrodowego nie wolno wrzucać kamieni, szkła, części metalowych (drutów, gwoździ itp.) lub elementów z tworzyw sztucznych.

Podstawowa zasada:


Materiały, które nie nadają się do kompostowania nie powinny być także przerabiane przy użyciu rozdrabniacza ogrodowego.

9.3 Maksymalna średnica gałęzi

Dane dotyczą świeżo ściętych gałęzi.

Maksymalna średnica gałęzi:

GH 460: **60 mm**; GH 460 C: **75 mm**

 Duży otwór wsadowy leja doprowadzającego gałęzie umożliwia tylko lepsze wciąganie rozłożystych gałęzi, ale nie ma wpływu na maksymalną dopuszczalną średnicę rozdrabnianego materiału.

9.4 Obszar pracy użytkownika

- Ze względu na bezpieczeństwo przez cały czas pracy użytkownik powinien przebywać w obszarze pracy (szara powierzchnia X).



Niebezpieczeństwo zranienia!

Podczas rozdrabniania twardego materiału przy rozłożonym leju doprowadzającym gałęzie (1) użytkownik powinien stać z boku (zob. szara powierzchnia X), a nie bezpośrednio za rozdrabniaczem ogrodowym; zapobiega to uderzeniu użytkownika przez odrzucony rozdrabniany materiał.

9.5 Położenie robocze urządzenia



Rozdrabniacz ogrodowy można uruchamiać tylko w pozycji stojącej. Podczas całego czasu pracy rozdrabniacz ogrodowy powinien stać na obu kołach i stelażach rurowych (zob. rysunek).

9.6 Właściwe obciążenie urządzenia

Silnik elektryczny lub spalinowy rozdrabniacza ogrodowego może być obciążany tylko w takim stopniu, który nie spowoduje znaczącego zmniejszenia się prędkości obrotowej silnika. Materiał wprowadzać równomiernie i ciągle do rozdrabniacza ogrodowego. Jeżeli podczas pracy z rozdrabniaczem ogrodowym zmniejszy się prędkość obrotowa silnika elektrycznego lub spalinowego, należy zmniejszyć jego obciążenie, przerywając napełnianie urządzenia.

9.7 Napełnianie rozdrabniacza ogrodowego



Niebezpieczeństwo zranienia!

Przed włożeniem materiału do rozdrabniacza ogrodowego należy dokładnie przeczytać rozdział „Zasady bezpiecznej pracy“ (⇒ 4.), a zwłaszcza podrozdział „Praca z urządzeniem“ (⇒ 4.6), i przestrzegać wszystkich wskazówek dotyczących bezpieczeństwa. Rozdrabniacz ogrodowy może być napełniany tylko przez jedną osobę.



Niebezpieczeństwo zranienia!

Nigdy nie wkładać ręki do otworu wsadowego!



Zwrócić uwagę na prawidłowe obciążenie silnika spalinowego. (⇒ 9.6)

Nie należy jednocześnie napełniać rozdrabniacza ogrodowego przez oba otwory wsadowe (1, 2). Niebezpieczeństwo wystąpienia niedrożności!

Materiał miękki:

- Podczas załadunku rozdrabniacza ogrodowego należy uważać na obszar pracy. (⇒ 9.4)
- Włączyć rozdrabniacz ogrodowy. (⇒ 11.1)



- Odpady ogrodowe, takie jak odpady warzyw i owoców, kwiatów, liści, cienkie gałęzie, należy wrzucać do otworu wsadowego (1) przeznaczonego do miękkiego materiału.

! Do otworu wsadowego (1) można wkładać wyłącznie miękki materiał lub cienkie (o średnicy do ok. 10 mm), bardzo rozłożyste gałęzie. Podczas napełniania urządzenia miękkim materiałem lej doprowadzający gałęzie (3) powinien być złożony. (⇒ 11.4)

Wilgotny lub mokry miękki materiał jest przyczyną szybszego zatkania się urządzenia. Dlatego należy wolniej napełniać rozdrabniacz ogrodowy, zwracając przy tym szczególną uwagę na prędkość obrotową silnika spalinowego. Podczas napełniania urządzenia miękkim materiałem należy uważać, aby maska silnika spalinowego nie została przykryta rozdrabnianym materiałem. Niebezpieczeństwo przegrzania silnika spalinowego w następstwie zakrycia szczelin wentylacyjnych!

i Należy stale dbać o czystość silnika spalinowego!

Twardy materiał

- Podczas załadunku rozdrabniacza ogrodowego należy uważać na obszar pracy. (⇒ 9.4)
- Rozłożyć lej doprowadzający gałęzie (3). (⇒ 11.3)
- Nie wolno przekraczać maksymalnej średnicy gałęzi. (⇒ 9.3)



- Włączyć rozdrabniacz ogrodowy. (⇒ 11.1)



Niebezpieczeństwo zranienia!

Należy prawidłowo napełniać rozdrabniacz ogrodowy twardym materiałem, aby nie został odrzucony, gdyż może to spowodować obrażenia ciała. Gdy rozdrabniacz ogrodowy jest napełniany od tyłu (tzn. użytkownik stoi w obszarze pracy (⇒ 9.4)), to gałęzie należy wkładać nieco pod skosem i prowadzić do lewej ścianki leja aż do zespołu tnącego, zgodnie z oznaczeniem (4). Podczas wkładania gałęzi należy zwrócić uwagę na ich maksymalną średnicę. (⇒ 9.3) Duży otwór wsadowy (2) służy wyłącznie do lepszego wkładania rozłożystych gałęzi.



Grube i bardzo rozłożyste gałęzie (zwrócić uwagę na maksymalną średnicę gałęzi) należy najpierw przyciąć przy użyciu sekatora. Cienkie gałęzie (o średnicy maksymalnej ok. 10 mm) należy wrzucać do otworu wsadowego (1) przeznaczonego do miękkiego materiału.

- Gałązki drzew lub krzewów oraz grube gałęzie powoli wprowadzać do otworu wsadowego (2) rozłożonego leja doprowadzającego gałęzie (3). Twardy materiał jest samoczynnie wciągany przez urządzenie. Dłuższe gałęzie należy podtrzymywać i prowadzić ręką.

10. Urządzenia zabezpieczające

10.1 Wyłącznik bezpieczeństwa

Rozdrabniacz ogrodowy można uruchamiać tylko przy prawidłowo zamkniętym leju wsadowym ATO 400. W przypadku zwolnienia przełącznika w czasie pracy urządzenia silnik elektryczny lub spalinowy wyłączy się samoczynnie, a narzędzie rozdrabniające zatrzyma się po kilku sekundach. Zdjęcie leja wsadowego ATO 400 spowoduje, że obie tarcze noży zostaną dodatkowo automatycznie zablokowane mechanicznie.

11. Uruchamianie urządzenia

11.1 Włączanie rozdrabniacza ogrodowego



Niebezpieczeństwo zranienia!

Przed uruchomieniem rozdrabniacza ogrodowego należy dokładnie zapoznać się z rozdziałem „Zasady bezpiecznej pracy“ (⇒ 4.) i przestrzegać wszystkich wskazówek dotyczących bezpieczeństwa. Przed uruchomieniem urządzenia należy sprawdzić, czy lej wsadowy ATO 400 jest prawidłowo zamknięty, a przełącznik (1) jest dobrze dokręcony.

Niebezpieczeństwo zranienia w następstwie „odbicia“ silnika spalinowego!

W przypadku modelu GH 460 C uchwyt (3) linki rozrusznika (4) należy mocno chwycić ręką i przytrzymać. Linkę rozrusznika (4) szybko pociągnąć jednym ruchem.

Przed każdym włączeniem urządzenia sprawdzić ciśnienie w oponach. (⇒ 12.12)



Przed uruchomieniem silnika spalinowego należy wcisnąć przełącznik (1). Przy niewciśniętym przełączniku silnik spalinowy się nie uruchomi (urządzenie zabezpieczające). (⇒ 8.1)

- Nacisnąć przełącznik (1). (⇒ 8.1)

GH 460 C:

- Otworzyć odpowietrznik zbiornika paliwa (2).
- Przy zimnym silniku spalinowym wyciągnąć przycisk ssania. (⇒ 8.2)
- Stać z boku urządzenia, zwracając uwagę na obszar pracy (⇒ 9.4).

GH 460:

- Zwracając uwagę na obszar pracy (⇒ 9.4), stanąć za urządzeniem i przytrzymać je stopą ustawioną na osi.

GH 460, GH 460 C

- Uchwyt (3) linki rozrusznika (4) mocno chwycić ręką i przytrzymać.
- Linkę rozrusznika (4) wyciągać powoli aż do wycucia oporu sprężania. Następnie wyciągnąć ją energicznie na długość ramienia. Powoli odprowadzać linkę rozrusznika (4), aby została prawidłowo nawinięta. Czynność powtarzać aż do uruchomienia silnika spalinowego.

GH 460 C

- Po uruchomieniu silnika spalinowego natychmiast wyłączyć ssanie. (⇒ 8.2)

11.2 Wyłączanie rozdrabniacza ogrodowego



Niebezpieczeństwo zranienia!

Podczas wyłączania nie należy wchodzić do obszaru wyrzutu!

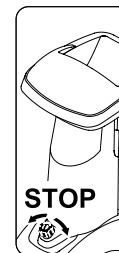
Podczas wyłączania rozdrabniacza ogrodowego nie stać po stronie silnika spalinowego i nie pochylać się nad urządzeniem – niebezpieczeństwo poparzenia o gorące części silnika spalinowego!

Należy pamiętać o bezwładnym ruchu narzędzi roboczych, trwającym kilka sekund po wyłączeniu silnika spalinowego.



Należy postępować zgodnie z informacją podaną na symbolu umieszczonym na przedniej górnej części leja.

Silnik spalinowy należy wyłączyć dopiero wtedy, gdy w urządzeniu nie będzie już rozdrabnianego materiału; w przeciwnym razie podczas ponownego uruchamiania urządzenia może zablokować się jedna z dwóch tarcz noży.



- Podczas wyłączania urządzenia należy poruszać się wzdłuż drogi pokazanej na rysunku i zwrócić uwagę na zaznaczone miejsce.

- Rozdrabniacz ogrodowy wyłącza się przez obrócenie (możliwy obrót w obu kierunkach) czarnego pokrętła (1) (symbol **O**) przy przełączniku (2). Wyłącza się silnik spalinowy rozdrabniacza ogrodowego. Silnik spalinowy i tarcze noży zatrzymają się po kilku sekundach.

11.3 Rozkładanie leja doprowadzającego gałęzie



Niebezpieczeństwo zranienia!

Ze względu na bezpieczeństwo podczas rozkładania i składania leja doprowadzającego gałęzie (2) urządzenie powinno być wyłączone.

- Blokadę leja doprowadzającego gałęzie (1) nacisnąć do góry i przytrzymać.
- Lej doprowadzający gałęzie (2) powoli poprowadzić drugą ręką do tyłu (w stronę przeciwną od urządzenia).
- Ponownie zwolnić blokadę leja doprowadzającego gałęzie (1) i rozłożyć do oporu lej doprowadzający gałęzie (2).

11.4 Składanie leja doprowadzającego gałęzie



Niebezpieczeństwo zranienia!

Ze względu na bezpieczeństwo podczas rozkładania i składania leja doprowadzającego gałęzie (1) urządzenie powinno być wyłączone.

Niebezpieczeństwo zgniecenia!

Podczas zamykania leja doprowadzającego gałęzie należy uważać, aby palce nie zostały przykleszczone między lejem doprowadzającym gałęzie a lejem wsadowym.

- Powoli złożyć do oporu (docisnąć do urządzenia) lej doprowadzający gałęzie (1) aż do jego zatrzaśnięcia się w blokadzie leja doprowadzającego gałęzie (2).

11.5 Schowek na narzędzia

Otwieranie schowka na narzędzia



- Wcisnąć i przytrzymać element mocujący (1).
- Pokrywą schowka na narzędzia (2) odchylić w dół.

Zamykanie schowka na narzędzia

- Pokrywą schowka na narzędzia (2) przechylić do góry, aż zatrzaśnie się zaczep.

11.6 Rozdrabnianie

- Rozdrabniacz ogrodowy ustawić bezpiecznie na płaskim i stabilnym podłożu.

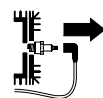
- Założyć mocne rękawice, okulary ochronne i nauszniki ochronne.
- Sprawdzić poziom oleju, zbiornik paliwa i ciśnienie powietrza. (⇒ 7.8), (⇒ 12.12)
- W przypadku twardego materiału (np. gałązki drzew i krzewów) należy rozłożyć lej doprowadzający gałęzie. (⇒ 11.3)
- Włączyć rozdrabniacz ogrodowy. (⇒ 11.1)
- Odczekać, aż rozdrabniacz ogrodowy osiągnie maksymalną prędkość obrotową (obroty biegu jałowego).
- Prawidłowo wkładać rozdrabniany materiał do rozdrabniacza ogrodowego. (⇒ 9.7)
- Wyłączyć rozdrabniacz ogrodowy. (⇒ 11.2)

12. Konserwacja



Niebezpieczeństwo zranienia!

Przed wszystkimi czynnościami związanymi z konserwacją i czyszczeniem urządzenia należy zapoznać się z rozdziałem „Zasady bezpiecznej pracy” (⇒ 4.), a zwłaszcza z podrozdziałem „Konserwacja i naprawy” (⇒ 4.7); przestrzegać wszystkich wskazówek dotyczących bezpieczeństwa.



Przed wszystkimi czynnościami związanymi z konserwacją lub czyszczeniem należy zdjąć nasadkę świecy zapłonowej!

12.1 Czyszczenie urządzenia



Jeżeli tarcze noży są przykryte rozdrabnianym materiałem, to należy go usunąć za pomocą szczotki lub podobnego przedmiotu.

Nigdy nie przesuwaj dłonią po obudowie. Noże mogą spowodować obrażenia ciała!

Położenie umożliwiające czyszczenie rozdrabniacza ogrodowego:

Urządzenie może być czyszczone tylko w położeniu pokazanym na rysunku.

- Zdemontować lej wsadowy. (⇒ 12.2)

Ustawienie rozdrabniacza ogrodowego w położeniach innych niż opisane może być przyczyną uszkodzenia urządzenia (silnika spalinowego).

Okresy międzyobsługowe: Po każdym użyciu

Po zakończeniu pracy urządzenie należy gruntownie oczyścić. Staranne obchodzenie się z urządzeniem chroni je przed uszkodzeniem i wydłuża czas jego eksploatacji.



Nie kierować strumienia wody na części silnika elektrycznego lub spalinowego, uszczelki, miejsca ułożyskowania i

elementy elektryczne (np. przełączniki). Może to spowodować konieczność przeprowadzenia drogich napraw.



Do usuwania zanieczyszczeń i osadzonych pozostałości, których nie można usunąć za pomocą szczotki, wilgotnej szmatki lub patyka, firma

STIHL zaleca stosowanie specjalnego środka czyszczącego (np. specjalnego środka czyszczącego STIHL).

Nie wolno używać intensywnych środków czyszczących.

Regularnie czyścić tarcze noży.

Aby zapewnić wystarczające chłodzenie silnika, należy usunąć zabrudzenia z żeber chłodzących, wirnika wentylatora, okolicy filtra powietrza, rury wydechowej itp.

12.2 Zdemontowanie leja wsadowego ATO 400



Niebezpieczeństwo zranienia!

Wyłączyć urządzenie. Przed wykręceniem przełącznika (1) zdjąć nasadkę świecy zapłonowej.

Pracować wyłącznie w rękawicach ochronnych.

Jeżeli po zdjęciu leja wsadowego nie przeprowadza się żadnych czynności przy tarczach noży, to ze względów bezpieczeństwa należy zamontować osłonę noży. (⇒ 7.4)

- Odkręcać przełącznik (1), aż lej wsadowy ATO 400 (2) będzie można odchylić do tyłu.
- Zdjąć lej wsadowy ATO 400 (2).
- ⓘ Po zdemontowaniu leja automatycznie włącza się mechanizm blokujący tarcze noży. W stanie zablokowania tarczę noży można obrócić do oporu o ok. 360°.

12.3 Zdemontowanie tarcz noży



Niebezpieczeństwo zranienia!

Należy pracować wyłącznie w rękawicach ochronnych!



Nie dotykać noży przed ich zatrzymaniem się.

Zdjąć nasadkę świecy zapłonowej!

- Zdemontować lej wsadowy ATO 400. (⇒ 12.2)

1 Poluzowanie śruby noży:

- Narzędzie montażowe (1) założyć na śrubę noży (2) i powoli obracać ostrożnie w kierunku przeciwnym do kierunku ruchu wskazówek zegara, aż tarcze noży zostaną zatrzymane przez ogranicznik. Wyjąć narzędzie montażowe (1).



Aby zapobiec zranieniom, przed dokręceniem śruby noży musi być zamontowana osłona noży (zob. widok Z).

- Zamontować osłonę noży. (⇒ 7.4)
- Narzędzie montażowe (1) włożyć w otwór osłony noży (3) i założyć na śrubę noży (2).
- Śrubę noży (2) poluzować narzędziem montażowym (1) i całkowicie wykręcić.
- Zdemontowanie osłony noży. (⇒ 7.3)
- Wyjąć śrubę noży (2), podkładkę zabezpieczającą (4) i pierścień zaciskowy (5).

2 Wyjmowanie noży łopatkowych i tarczy noży do miękkiego materiału:

- Wyjąć noże łopatkowe: krótki (6) i długi (7).
- Podnieść tarczę noży do miękkiego materiału (8).

3 Wymontowanie wkładki:

- Odkręcić i wyjąć śruby (9). Wyjąć do góry wkładkę (10).

4 Zdemontowanie uchwytu noży i tarczy noży do twardego materiału:

- Śrubę (11) wkręcić za pomocą narzędzia montażowego (1) i ściągnąć przy tym uchwyt noży (12).
- Wykręcić i wyjąć śrubę (11).
- Wyjąć uchwyt noży (12) z pierścieniem zaciskowym (13).
- Podnieść tarczę noży do twardego materiału (14).

12.4 Zamontowanie tarcz noży



Niebezpieczeństwo zranienia!

Pracować wyłącznie w rękawicach ochronnych!



Śrubę noży należy dokręcić dokładnie wymaganym momentem **36 - 44 Nm**, ponieważ od tego zależy bezpieczne zamocowanie obu tarcz noży. Przed założeniem obu tarcz noży sprawdzić wzrokowo, czy są one w dobrym stanie technicznym i nie są skrzywione oraz czy noże nie mają zagłębień, rys lub wyłamanych miejsc.

Nie przekraczać granicy zużycia noży. (⇒ 12.9)

Należy zawsze zamontować obie tarcze noży.

Wykonać wszystkie czynności montażowe od 1 do 5.



Przed montażem oczyścić obie tarcze noży i mocowanie tarcz noży w urządzeniu. Ponadto należy sprawdzić, czy na wałku noża zamontowany jest wpust pasowany.

1. Zakładanie tarczy noży do twardego materiału (rysunek A)

- Założyć tarczę noży do twardego materiału (1) z trzema zamontowanymi nożami znajdującymi się u góry. Doprowadzić do zablokowania się prostokątnego mocowania (2) tarczy noży na prostokątnym mocowaniu pierścienia łożyska (3).

2. Zamontowanie uchwytu noży z pierścieniem zaciskowym (rysunek A)



Wybranie w pierścieniu zaciskowym ustawić na narożniku noża, aby pierścień zaciskowy płasko przylegał do tarczy noży.

- Nałożyć pierścień zaciskowy (4) na tarczę noży (wybranie w pierścieniu zaciskowym powinno objąć nóż).
- Uchwyt noży (5) nasunąć na wałek napędowy (6). Należy przy tym uważać, aby uchwyt noży zablokował się w tarczy noży (1), a pierścień zaciskowy (4) był zagłębiony do oporu.

3. Zamontowanie wkładki (rysunek A):



Wkładkę można zamontować tylko w sposób pokazany na rysunku. W innym położeniu wsunięcie wkładki nie jest możliwe.

- Założyć wkładkę (7) w sposób pokazany na rysunku.
- Wkręcić śruby (8) i dokręcić je momentem **33 - 37 Nm**.

4. Zakładanie tarczy noży do miękkiego materiału i noży łopatkowych (rysunek B):

- Założyć tarczę noży do miękkiego materiału (9) z czterema zamontowanymi nożami znajdującymi się u góry.



Najpierw należy założyć dłuższy spośród dwóch noży łopatkowych. Następnie założyć drugi nóż łopatkowy przestawiony o kąt 90° względem pierwszego noża łopatkowego.

- Założyć długi nóż łopatkowy (10). Założyć krótki nóż łopatkowy (11) przestawiony o kąt 90°.

5. Zamocowanie tarcz noży (rysunek B):

- Założyć pierścień zaciskowy (12) i przykręcić wraz z podkładką zabezpieczającą (13) i śrubą noży (14).
- Narzędzie montażowe (15) założyć na śrubę noży (14) i powoli ostrożnie obracać w kierunku ruchu wskazówek zegara, aż tarcze noży zostaną zatrzymane przez ogranicznik. Wyjąć narzędzie montażowe (15).

! Niebezpieczeństwo zranienia!
Przed dokręceniem śruby noży musi być zamontowana osłona noży (zob. widok Z).

- Zamontować osłonę noży. (⇒ 7.4)
- Narzędzie montażowe (15) włożyć w otwór osłony noży (16) i założyć na śrubę noży (14).
- Śrubę noży (14) dokręcić momentem **36 - 44 Nm**.
- Zamontować lej wsadowy ATO 400. (⇒ 7.5)

12.5 Zdemontowanie noża przeciwbieżnego



! Niebezpieczeństwo zranienia!
Należy pracować wyłącznie w mocnych rękawicach!



- Zdemontować lej wsadowy ATO 400 lub osłonę noży. (⇒ 12.2), (⇒ 7.3)
- Odkręcić i wyjąć śrubę (1).
- Wyjąć do góry nóż przeciwbieżny (2).

12.6 Zamontowanie noża przeciwbieżnego



! Niebezpieczeństwo zranienia!
Należy pracować wyłącznie w mocnych rękawicach!



- Zdemontować lej wsadowy ATO 400 lub osłonę noży. (⇒ 12.2), (⇒ 7.3)
- Założyć nóż przeciwbieżny (1) do uchwytu (2) w obudowie.
- Wkręcić śrubę (3) i dokręcić ją momentem **28 - 32 Nm**.
- Zamontować lej wsadowy ATO 400. (⇒ 7.5)

12.7 Odwracanie noży



! Niebezpieczeństwo zranienia!
Należy pracować wyłącznie w mocnych rękawicach!



i W przypadku tępych noży zaleca się odwrócenie wszystkich noży określonej tarczy noży. Wszystkie noże (niezależnie od ich geometrii) należy odwracać w taki sam sposób.

- Zdemontować tarcze noży. (⇒ 12.3)

! Niebezpieczeństwo zranienia!
W celu zapobieżenia skałeczeniom tarcze noży powinny być zawsze dociśnięte przed montażem lub montażem noży.

Odwracanie czterech noży z tarczy noży do miękkiego materiału (rysunek A)

1. Demontaż:

- Odkręcić śruby (1) i wyjąć z nakrętkami (2).
- Wyjąć nóż (3) do góry.

2. Zamontowanie:

- Wyczyścić tarczę noży.
- Odwrócić nóż (3) i położyć go na tarczy noży w taki sposób, aby wystawała ostra krawędź; ustawić otwory naprzeciw siebie.
- Śruby (1) przełożyć przez otwory i wkręcić nakrętki (2). Dokręcić nakrętki (2) momentem **8 - 10 Nm**.

Odwracanie trzech noży z tarczy noży do twardego materiału (rysunek B)

1. Demontaż:

- Odkręcić śruby (4) oraz śruby M8 (5) i wyjąć z nakrętkami (6) oraz nakrętkami M8 (7).
- Nóż (8) i nóż (9) wyjąć do góry.

2. Zamontowanie:

i Po montażu nie może być szczeliny między dwoma nożami (8). Szczelina między dwoma nożami pogarsza funkcję wciągania.

- Wyczyścić tarczę noży.
- Odwrócić nóż (8) i położyć go na tarczy noży w taki sposób, aby wystawała ostra krawędź; ustawić otwory naprzeciw siebie.
- Śruby (4) przełożyć przez otwory i wkręcić nakrętki (6). Nie dokręcać ich!

- Docisnąć do siebie i przytrzymać oba noże (8) (zob. mały rysunek). Między dwoma nożami (8) nie może być szczeliny.
- Dokręcić nakrętki (6) momentem **8 - 10 Nm**.
- Odwrócić nóż (9) i położyć go na tarczy noży w taki sposób, aby wystawała ostra krawędź.
- Śruby M8 (5) przelożyć przez otwory, nakręcić nakrętki M8 (7) i dokręcić je momentem **16 - 20 Nm**.

12.8 Ostrzenie noży



Zalecamy, aby wszystkie noże były ostrzone wyłącznie przez Autoryzowanych Dealerów; nieprawidłowe szlifowanie noży (nieodpowiedni kąt ostrzenia, niewyrównoważenie spowodowane nierównym szlifowaniem noży itp.) może pogorszyć działanie rozdrabniacza ogrodowego (wciąganie rozdrabnianego materiału, wytrzymałość ostrzy itp.).

Szlifowanie należy wykonywać zawsze w okularach ochronnych. Należy uważać, aby w obszarze zagrożenia nie było innych osób.

- Zdemontować tarcze noży. (⇒ 12.3)
- Wymontować nóż. (⇒ 12.7)

Kąt ostrzenia:

Kąt ostrzenia wszystkich noży wynosi **30°**.

Instrukcja ostrzenia noży:

Noże należy ostrzyć, przestrzegając następujących wskazówek:

- W czasie ostrzenia nóż powinien być schładzany, np. wodą. Nie wolno dopuścić do wystąpienia niebieskawego zabarwienia, oznaczałoby to obniżenie zdolności tnących ostrza.
- Nóż należy ostrzyć równomiernie, aby zapobiec drganiom wynikającym z niewyrównoważenia.
- Przed zamontowaniem noża sprawdzić, czy nie jest uszkodzony. Noże należy wymienić, jeżeli widoczne są zagłębienia i rysy lub jeżeli została osiągnięta granica zużycia.
- Podczas ostrzenia ostrzy noży należy zachować podane kąty ostrzenia.
- Noże należy ostrzyć, szlifując je w kierunku od ostrza do grzbietu.
- Po ostrzeniu należy ewentualnie usunąć papierem ściernym zadziory powstałe na krawędzi tnącej.

12.9 Granica zużycia noży



Przed osiągnięciem podanej granicy zużycia (A, B, C, D) należy odpowiednie noże odwrócić lub wymienić. Zaleca się korzystanie z usług serwisu autoryzowanego dealera firmy STIHL.



Pomiar podanych wartości powinien być przeprowadzony dla wszystkich noży w kilku punktach (zalecamy w 2–3 punktach) wzdłuż krawędzi tnącej.

Należy uwzględnić najniższą wartość dla określonego noża.

Zalecamy, aby zawsze odwracać lub wymieniać wszystkie noże!

1 Zestawienie noży

Noże łopatkowe (1) – 2 szt.

Noże (2) – 6 szt.

Noże (3) – 1 szt.

Nóż przeciwbieżny (4) – 1 szt.

Tarcza noży do miękkiego materiału:

Tarcza noży do miękkiego materiału jest wyposażona w cztery noże.

Tarcza noży do twardego materiału:

Tarcza noży do twardego materiału jest wyposażona w dwa noże i jeden nóż zębujący.

- Zdemontować tarcze noży. (⇒ 12.3)

2 Granica zużycia noży łopatkowych (1):



Metoda pomiaru i podana wartość jest taka sama dla obu noży łopatkowych.



Ze względu na nierówne obciążenie krawędzi tnących oba noże łopatkowe mogą ulec niesymetrycznemu zużyciu.

Minimalna szerokość noża (A) dla obu noży łopatkowych (1):

A = 39 mm

3 Granica zużycia noża (2):



Noże (2) są nożami dwustronnymi. Po osiągnięciu podanej granicy zużycia (B) nóż można ponownie naostrzyć aż do osiągnięcia granicy zużycia i odwrócić; następnie trzeba będzie go wymienić.

- Pokazaną na rysunku odległość (B) należy mierzyć od dużej średnicy otworu do krawędzi tnącej (X).

- Powtórzyć czynność przy drugim otworze noża.

Minimalna odległość (B) dla noży (2):

B = 6 mm



Jeżeli jedna z dwóch zmierzonych odległości jest mniejsza od minimalnej odległości (B), należy odwrócić lub wymienić odpowiedni nóż (2).

4 Granica zużycia noża (3):



Nóż (3) jest nożem dwustronnym. Po osiągnięciu podanej granicy zużycia (C) nóż (3) można ponownie naostrzyć aż do osiągnięcia granicy zużycia i odwrócić; następnie trzeba będzie go wymienić.

- Zmierzyć odległość (C) w prawym kącie do krawędzi tnącej.

Minimalna odległość (C) dla noża (3):

C = 7 mm



Jeżeli zmierzona odległość jest mniejsza od minimalnej odległości (C), należy odwrócić lub wymienić nóż (3).

5 Granica zużycia noża przeciwbieżnego (4):



Ze względu na nierówne obciążenie krawędzi tnącej nóż przeciwbieżny (4) może ulec niesymetrycznemu zużyciu.

- Nóż przeciwbieżny (4) należy wymienić, zanim krawędź (D) na czubku noża (5) zostanie zeszlifowana i nie będzie widoczna.

12.10 Okres międzyobsługowy silnika spalinowego

Okresy międzyobsługowe: Przed każdym uruchomieniem:

Sprawdzić poziom oleju silnikowego (⇒ Instrukcja obsługi silnika spalinowego). Należy przestrzegać wskazówek dotyczących obsługi i konserwacji zawartych w załączonej instrukcji obsługi silnika spalinowego.

12.11 Okresy międzyobsługowe

Konserwacja u Autoryzowanego Dealera

Zalecamy, aby wykonanie obsługi technicznej rozdrabniacza ogrodowego zlecić Autoryzowanemu Dealerowi. Zaleca się korzystanie z usług serwisu autoryzowanego dealera firmy STIHL.

Profesjonalne wykorzystanie (zastosowanie rozdrabniacza ogrodowego w działalności zawodowej):

co pół roku

Wykorzystanie do celów prywatnych:
raz do roku

Okres międzyobsługowy zespołu tnącego:

Przed każdym użyciem:
Sprawdzić, czy elementy zespołu tnącego (składającego się z tarczy noży, noży, podkładki zabezpieczającej, pierścienia zaciskowego i śruby) są dobrze zamocowane, nie mają rys lub innych uszkodzeń.

Sprawdzić granicę zużycia noży. (⇒ 12.9)

12.12 Koła

Łożyska ślizgowe kół są bezobsługowe.



Ciśnienie powietrza:

1,8 - 2,0 bar

Okresy międzyobsługowe:
Przed każdym uruchomieniem rozdrabniacza ogrodowego i po dłuższym przestoju należy sprawdzać ciśnienie powietrza w oponach i ewentualnie skorygować ciśnienie powietrza.

Korygowanie ciśnienia w oponach:

- Odkręcić kapturek (1) z zaworu (2) i napompować opony aż do uzyskania na manometrze podanej wartości ciśnienia.
- Nakręcić kapturek (1) na zawór (2).

Sprawdzanie ciśnienia w oponach bez manometru

W przypadku braku manometru do regulacji ciśnienia powietrza można sprawdzić ciśnienie w oponach na podstawie wymiaru kontrolnego (Y) od osi do podłoża.

Minimalna odległość Y = 110 mm

12.13 Przechowywanie i przerwa zimowa

Rozdrabniacz ogrodowy należy przechowywać w suchym, zamkniętym i niezakurczonym pomieszczeniu. Urządzenie należy przechowywać w miejscu niedostępnym dla dzieci.

Rozdrabniacz ogrodowy należy przechowywać tylko w stanie sprawności technicznej i z zamontowanym lejem wsadowym ATO 400 lub zamontowaną osłoną noży.

Wszystkie nakrętki, sworznie i wkrety powinny być dobrze dokręcone, wymienić nieczytelne etykiety na urządzeniu z informacjami o zagrożeniu i ostrzeżeniami, sprawdzić całe urządzenie pod względem zużycia lub uszkodzenia. Wymienić zużyte lub uszkodzone części.

Przed przechowywaniem urządzenia należy usunąć ewentualne usterki.

W przypadku dłuższego przestoju rozdrabniacza ogrodowego (przerwa zimowa) należy uwzględnić następujące punkty:

- Starannie oczyścić wszystkie zewnętrzne części urządzenia.
- Dobrze nasmarować lub naoliwić wszystkie części ruchome.
- Opróżnić zbiornik paliwa i gaźnik (np. przez włączenie silnika spalinowego).
- Wykręcić świecę zapłonową i przez otwór świecy wlać do silnika spalinowego ok. 3 cm³ oleju silnikowego. Wykonać kilka obrotów wałem silnika spalinowego bez świecy zapłonowej.



Niebezpieczeństwo pożaru!

Nasadkę świecy zapłonowej trzymać z dala od otworu świecy zapłonowej (ryzyko zapłonu).

- Wkręcić świecę zapłonową.
- Wymienić olej silnikowy (⇒ Instrukcja obsługi silnika spalinowego).

- Dobrze przykryć silnik spalinowy i przechowywać urządzenie w pozycji pionowej w suchym, pozbawionym kurzu pomieszczeniu.

13. Transport



Niebezpieczeństwo zranienia!

Należy dokładnie przeczytać rozdział „Zasady bezpiecznej pracy”, a zwłaszcza rozdział „Transport”, i postępować według zawartych w nich instrukcji. (⇒ 4.4)

Rozdrabniacz ogrodowy należy transportować tylko z zamontowanym lejem wsadowym ATO 400 i ze złożonym lejem doprowadzającym gałęzie.

Jeżeli rozdrabniacz ogrodowy będzie przemieszczany bez leja wsadowego ATO 400, należy ze względów bezpieczeństwa (odsłonięte noże) zamontować osłonę noży. (⇒ 7.4)

Rozdrabniacz ogrodowy powinien przenosić trzy osoby w odpowiedniej odzieży ochronnej (obuwie ochronne, rękawice ochronne).

Przed podniesieniem lub przechyleniem urządzenia należy zwrócić uwagę na jego masę podaną w rozdziale „Dane techniczne”. (⇒ 18.)

Ciągnięcie lub przesuwanie rozdrabniacza ogrodowego (rysunek A):

- Chwycić uchwyt transportowy (1) rozdrabniacza ogrodowego i przechylić rozdrabniacz do tyłu, aż urządzenie będzie stało na kołach.
- Rozdrabniacz ogrodowy ciągnąć lub pchać z małą prędkością (tempo marszu).



Niebezpieczeństwo zranienia w przypadku wchodzenia na stopnie, podesty i ukośne rampy!

Ze względu na masę urządzenia należy zachować szczególną uwagę podczas pokonywania schodów, krawężników, podestów i innych podwyższeń oraz ukośnych ramp.

Ze stopni, podestów, podwyższeń i ukośnych ramp urządzenie należy spychać, a nie ciągnąć. Użytkownik musi przy tym stać wyżej niż urządzenie; w przypadku utraty kontroli nad urządzeniem użytkownik nie zostanie dodatkowo najechany.

Urządzenie można zepchnąć maksymalnie o 2–3 stopnie! W przypadku większej liczby stopni należy przenieść urządzenie przy pomocy dwóch następnych osób.

Niebezpieczeństwo zranienia ze względu na dużą masę urządzenia!

Podnoszenie lub przenoszenie rozdrabniacza ogrodowego (rysunek B):



Ze względu na dużą masę (ponad 50 kg) zaleca się, aby nie przenosić urządzenia, lecz przepychać je na kołach.

Do podnoszenia lub przenoszenia urządzenia na krótkich trasach należy użyć odpowiednich urządzeń podnoszących.

Do ręcznego podnoszenia potrzebne są 3 osoby, które chwytają odpowiednio stelaże rurowe i lej wsadowy. Należy założyć odpowiednią odzież ochronną osłaniającą przedramiona i górną część ciała.



- Rozdrabniacz ogrodowy należy trzymać i podnosić lub przenosić, trzymając za uchwyt transportowy (1) i obie czarne nóżki podporowe (2).

Transport rozdrabniacza ogrodowego na powierzchni ładunkowej (rysunek C):



Niebezpieczeństwo zranienia!
Zawsze należy zabezpieczyć rozdrabniacz ogrodowy na czas transportu. Nie przewozić urządzenia bez zabezpieczenia!

W przypadku transportu rozdrabniacza ogrodowego na powierzchni ładunkowej, należy zabezpieczyć go przy użyciu odpowiedniego zamocowania, aby się nie zsunął. Linki lub pasy mocować do następujących punktów urządzenia:

- oś (wewnętrzna część stelaża rurowego)
- lewy stelaż rurowy

- prawy stelaż rurowy
- lej wsadowy ATO 400

14. Ograniczanie zużycia i zapobieganie uszkodzeniom

Wskazówki dotyczące konserwacji i pielęgnacji

Spalinowy rozdrabniacz ogrodowy (STIHL GH)

Firma STIHL nie ponosi żadnej odpowiedzialności za szkody materialne i osobiste, powstałe w wyniku nieprzestrzegania wskazówek zawartych w niniejszej instrukcji obsługi, w szczególności tych, które dotyczą bezpiecznej pracy, obsługi i konserwacji lub tych, które wystąpią w wyniku zastosowania niewłaściwych akcesoriów lub części zamiennych.

Aby zapobiec uszkodzeniu lub nadmiernemu zużyciu urządzenia STIHL, należy przestrzegać następujących wskazówek.

1. Części zużywające się

Nawet w przypadku właściwej eksploatacji urządzeń STIHL niektóre części ulegają normalnemu zużyciu i powinny być wymieniane w zależności od rodzaju i czasu pracy.

Należą do nich m.in.:

- nóż
- tarcza noży
- pasek klinowy

2. Przestrzeganie zaleceń instrukcji obsługi

Urządzenie STIHL należy eksploatować, konserwować i przechowywać w sposób przedstawiony w instrukcji obsługi.

Użytkownik odpowiada za wszystkie uszkodzenia wynikające z nieprzestrzegania przepisów bezpieczeństwa oraz wskazówek dotyczących obsługi i konserwacji urządzenia.

Dotyczy to przede wszystkim:

- niezgodnej z przeznaczeniem eksploatacji urządzenia;
- stosowania niedopuszczonych przez firmę STIHL materiałów eksploatacyjnych (środków smarnych, benzyny i oleju silnikowego – zob. Instrukcja obsługi silnika spalinowego);
- dokonywania zmian w urządzeniu bez zgody firmy STIHL;
- zastosowania części, akcesoriów lub narzędzi roboczych, które nie zostały dopuszczone przez firmę STIHL;
- wykorzystywania urządzenia podczas imprez sportowych lub w zawodach;
- szkód wynikłych z eksploatacji urządzenia z uszkodzonymi częściami.

3. Czynności konserwacyjne

Należy regularnie wykonywać wszystkie czynności podane w rozdziale „Konserwacja“.

Jeżeli użytkownik nie może sam wykonać czynności związanych z konserwacją, powinien zlecić ich wykonanie Dealerowi.

Firma STIHL zaleca, aby prace konserwacyjne oraz naprawy były wykonywane wyłącznie przez autoryzowanego dealera firmy STIHL.

Dla dealerów firmy STIHL organizowane są regularne szkolenia; oferowana jest też informacja techniczna.

W wyniku niewykonania tych czynności mogą powstać uszkodzenia, za które odpowiada użytkownik.

Zalicza się do nich m.in.:

- korozję i inne uszkodzenia wynikłe z niewłaściwego składowania;
- uszkodzenia wynikłe z używania części zamiennych, które nie są oryginalnymi częściami zamiennymi firmy STIHL;
- uszkodzenia powstałe podczas konserwacji i napraw, które nie zostały wykonane w warsztatach Autoryzowanych Dealerów.

15. Typowe części zamienne

Tarcza noża do materiału miękkiego, kompletna:
6012 700 5110

Tarcza noża do materiału twardego, kompletna:
6012 700 5100

Nóż łopatkowy długi:
6012 702 0310

Nóż łopatkowy krótki:
6012 702 0300

Noże (6 szt.):
6008 702 0121

Nóż (1 szt.):
6012 702 0100

Nóż przeciwbieżny:
6012 702 0500

16. Ochrona środowiska



Rozdrobniony materiał roślinny należy przeznaczyć do kompostowania, a nie wyrzucać do śmieci.

Opakowanie, urządzenie i wyposażenie dodatkowe zostały wyprodukowane z materiałów będących surowcami wtórnymi, w związku z czym należy je odpowiednio utylizować.

Sortowanie i utylizacja odpadów są korzystne dla środowiska i umożliwiają ponowne wykorzystanie surowców. Z tego względu po upływie okresu eksploatacji należy urządzenie przekazać do punktu skupu surowców wtórnych.

16.1 Utylizacja

Przed utylizacją należy wykonać czynności zapobiegające włączeniu silnika spalinowego.

W tym celu należy przede wszystkim odłączyć kabel zapłonowy, opróżnić zbiornik paliwa i spuścić olej silnikowy.

Noże mogą spowodować obrażenia ciała!

Także wyeksploatowanego rozdrabniacza ogrodowego nie można pozostawiać bez nadzoru. Urządzenie i noże należy przechowywać w miejscu niedostępnym dla dzieci.

17. Deklaracja zgodności UE

17.1 Spalinowy rozdrabniacz ogrodowy (STIHL GH)

STIHL Tirol GmbH
Hans Peter Stihl-Straße 5
6336 Langkampfen
Austria

oświadcza na własną odpowiedzialność, że następujące urządzenie

rozdrabniacz do odpadów roślinnych, z silnikiem spalinowym (STIHL GH)

Producent:	STIHL
Typ:	GH 460.0 GH 460.0 C
Nr identyfikacji serii	6012

odpowiada następującym dyrektywom WE:
2000/14/EC, 2014/30/EU, 2006/42/EC, 2011/65/EU

Urządzenie to zostało skonstruowane i wyprodukowane zgodnie z następującymi normami:
EN 13683, EN 14982

Wyroby są projektowane i produkowane zgodnie z wersjami norm obowiązującymi w dniu produkcji.

Zastosowana procedura oceny zgodności: załącznik V (2000/14/EC)

Nazwa i adres jednostki certyfikującej:

TÜV Rheinland LGA Products GmbH
Tillystraße 2
D-90431 Nürnberg

Miejsce złożenia i przechowywania
Dokumentacji technicznej:
Sven Zimmermann
STIHL Tirol GmbH

Rok produkcji i numer serii urządzenia są
podane na jego tabliczce znamionowej.

Zmierzony poziom mocy akustycznej:

GH 460.0	101,4 dB(A)
GH 460.0 C	103,4 dB(A)

Gwarantowany poziom mocy akustycznej:

GH 460.0	104 dB(A)
GH 460.0 C	108 dB(A)

Langkampfen,
2019-01-02 (RRRR-MM-DD)

STIHL Tirol GmbH

wz.



Sven Zimmermann

Kierownik działu konstrukcyjnego

18. Dane techniczne

GH 460.0 / GH 460.0 C:

Nr identyfikacji serii	6012
Urządzenie rozruchowe	rozsusznik linkowy

GH 460.0 / GH 460.0 C:

Zespół tnący	MultiCut 450
Napęd zespołu tnącego	stały
Średnica kół	260 mm

GH 460.0:

Silnik spalinowy, rodzaj konstrukcji	4-suwowy silnik spalinowy B&S Series 850 EXi OHV
Typ	
Moc znam. przy znam. prędkości obr.	3,4 - 3000 kW - obr/min
Pojemność skokowa	190 cm ³
Zbiornik paliwa	1,0 l
Maksymalna średnica gałęzi	60 mm
Znamionowa prędkość obr. silnika spalinowego	3000 obr/min
Zgodnie z dyrektywą 2000/14/EC:	
Gwarantowany poziom mocy akustycznej L _{WAd}	104 dB(A)
Zgodnie z dyrektywą 2006/42/EC:	
Poziom ciśnienia akustycznego na stanowisku pracy L _{pA}	96 dB(A)
Niepewność pomiarowa K _{pA}	3 dB(A)
Wymiary dł./szer./wys.	108/85/137 cm
Ciężar	59 kg

GH 460.0 C:

Silnik spalinowy, rodzaj konstrukcji	4-suwowy silnik spalinowy
--------------------------------------	---------------------------

GH 460.0 C:

Typ	B&S Power built OHV (Series 3115)
Moc znam. przy znam. prędkości obr.	5,8 - 2800 kW - obr/min
Pojemność skokowa	344 cm ³
Zbiornik paliwa	2,3 l
Maksymalna średnica gałęzi	75 mm
Znamionowa prędkość obr. silnika spalinowego	2800 obr/min
Zgodnie z dyrektywą 2000/14/EC:	
Gwarantowany poziom mocy akustycznej L _{WAd}	108 dB(A)
Zgodnie z dyrektywą 2006/42/EC:	
Poziom ciśnienia akustycznego na stanowisku pracy L _{pA}	97 dB(A)
Niepewność pomiarowa K _{pA}	3 dB(A)
Wymiary dł./szer./wys.	108/89/137 cm
Ciężar	75 kg

18.1 Rozporządzenie REACH

Rozporządzenie REACH wydane przez Wspólnotę Europejską dotyczy rejestracji, oceny i dopuszczania substancji chemicznych.

Informacje dotyczące rozporządzenia REACH (WE) nr 1907/2006 podano na stronie: www.stihl.com/reach.

19. Wykrywanie usterek

📖 zob. Instrukcja obsługi silnika spalinowego.

✘ ewent. zwrócić się do autoryzowanego dealera firmy STIHL.

Usterka:

Silnik spalinowy się nie uruchamia.

Możliwa przyczyna:

- Nienaciśnięty przełącznik
- Lej wsadowy nie został prawidłowo zamknięty - zadziałanie wyłącznika automatycznego (wyłącznika bezpieczeństwa)
- Tarcza noży zablokowana
- Brak paliwa w zbiorniku; zatknięty przewód paliwa
- GH 460 C: Zamknięty odpowietrznik zbiornika paliwa
- Zanieczyszczone lub stare paliwo w zbiorniku
- Nasadka świecy zapłonowej zdjęta ze świecy; przewód wysokiego napięcia niewłaściwie zamocowany do nasadki
- Zanieczyszczony filtr powietrza
- Zakopcona lub uszkodzona świeca zapłonowa, niewłaściwy odstęp elektrod

Usunięcie usterek:

- Nacisnąć przełącznik (⇒ 8.1)
- Odpowiednio zamknąć i przykręcić lej wsadowy (dokręcić przełącznik) (⇒ 7.5)
- Usunąć resztki materiału rozdrabnianego z obudowy (Uwaga: Zdjąć nasadkę świecy zapłonowej)
- Dolać paliwa; przeczyścić przewody paliwa (⇒ 7.8)

- Uruchomić urządzenie zgodnie z podanymi instrukcjami (GH 460 C: otworzyć odpowietrznik zbiornika paliwa) (⇒ 11.1)
- Stosować zawsze świeże paliwo dobrej jakości – benzynę bezołowiową; oczyścić gaźnik (⇒ 7.8)
- Założyć nasadkę świecy zapłonowej; sprawdzić połączenie między przewodem wysokiego napięcia a nasadką 📖 ✘
- Wyczyścić filtr powietrza 📖 ✘
- Oczyszczyć lub wymienić świecę zapłonową; wyregulować odstęp między elektrodami 📖 ✘

Usterka:

Silnik spalinowy bardzo się nagrzewa.

Możliwa przyczyna:

- Zanieczyszczone żebra chłodzące
- Zbyt niski poziom oleju w silniku spalinowym
- Powierzchnia silnika spalinowego przykryta rozdrobnionym materiałem

Usunięcie usterek:

- Oczyszczyć żebra chłodzące (⇒ 12.1)
- Uzupelnąć olej silnikowy (⇒ 7.8)
- Usunąć rozdrobniony materiał z silnika spalinowego

Usterka:

Silne wibracje podczas pracy

Możliwa przyczyna:

- Uszkodzenie tarczy noży lub noży
- Poluzowane mocowanie silnika

Usunięcie usterek:

- Sprawdzić tarcze noży, noże, wał noża, śruby, nakrętki, podkładki i łożyska zespołu tnącego; ewentualnie naprawić. ✘
- Dokręcić śruby mocowania silnika ✘

Usterka:

Utrudnione uruchamianie silnika lub spadek jego mocy

Możliwa przyczyna:

- Rozdrabniany materiał w obudowie
- Woda w zbiorniku paliwa i w gaźniku; niedrożny gaźnik
- GH 460 C: Odpowietrznik zbiornika paliwa zamknięty lub niecałkowicie otwarty
- Zabrudzony zbiornik paliwa
- Zanieczyszczony filtr powietrza
- Zakopcona świeca zapłonowa

Usunięcie usterek:

- Usunąć resztki materiału rozdrabnianego z obudowy (zdjąć nasadkę świecy zapłonowej!) (⇒ 12.1)
- Opróżnić zbiornik paliwa, ✘ oczyścić przewód paliwa i gaźnik
- GH 460 C: Uruchomić urządzenie zgodnie z podanymi instrukcjami (otworzyć odpowietrznik zbiornika paliwa) (⇒ 11.1)
- Wyczyścić zbiornik paliwa 📖 ✘
- Wyczyścić filtr powietrza 📖 ✘
- Wyczyścić świecę zapłonową 📖 ✘

Usterka:

Zmniejszona wydajność rozdrabniania

Możliwa przyczyna:

- Tępe noże
- Niewłaściwe szlifowanie noży
- Zgięta tarcza noży

Usunięcie usterek:

- Naostrzyć lub wymienić noże (⇒ 12.8) ✘
- Prawidłowo ostrzyć noże (⇒ 12.8) ✘
- Sprawdzić wzrokowo tarczę noży i ewentualnie wymienić (⇒ 12.3)

Usterka:

Materiał nie jest wciągany

Możliwa przyczyna:

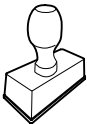
- Tępe lub nieprawidłowo ostrzone noże
- Szczelina między dwoma nożami (tarcza noży do twardego materiału)
- Nieusunięta osłona noży

Usunięcie usterki:

- Przeszlifować noże, dokładnie zachowując kąt ostrzenia ✂ (⇒ 12.8)
- Noże na tarczy noży do twardego materiału zamontować bez szczeliny (⇒ 12.7)
- Zdemontować osłonę noży (⇒ 7.3)

20. Plan czynności serwisowych

20.1 Potwierdzenie przekazania


Model: _____
Numer seryjny:
<input type="text"/> <input type="text"/> <input type="text"/> <input type="text"/> <input type="text"/> <input type="text"/> <input type="text"/> <input type="text"/> <input type="text"/>
Data: <input type="text"/> <input type="text"/> <input type="text"/> <input type="text"/> <input type="text"/> <input type="text"/>

Następny przegląd
Data: <input type="text"/> <input type="text"/> <input type="text"/> <input type="text"/> <input type="text"/> <input type="text"/>

20.2 Potwierdzenie obsługi serwisowej



Niniejszą instrukcję obsługi należy przekazać autoryzowanemu dealerowi firmy STIHL wykonującemu czynności konserwacyjne.

W wydrukowanych polach Dealer potwierdza wykonanie czynności serwisowych.

 Data wykonania obsługi serwisowej

 Data następnej obsługi serwisowej

Milá zákazníčka, milý zákazník,

teší nás, že ste sa rozhodli pre výrobok spoločnosti STIHL. Naše výrobky vyvíjame a vyrábame v špičkovej kvalite podľa požiadaviek našich zákazníkov. Tým vznikajú výrobky s vysokou spoľahlivosťou aj pri extrémnom namáhaní.

Spoločnosť STIHL je tiež zárukou kvalitného servisu. Naše špecializované predajne zabezpečujú kompetentné poradenstvo a zaškolenie, ako aj rozsiahlu technickú podporu.

Ďakujeme vám za vašu dôveru a želáme vám veľa radosti s výrobkom spoločnosti STIHL.

Dr. Nikolas Stihl

DÔLEŽITÉ! PRED POUŽITÍM PREČÍTAJTE A USCHOVAJTE.

1. Obsah

O tomto návode na obsluhu	340
Všeobecne	340
Vysvetlivky na čítanie návodu na obsluhu	340
Popis stroja	341
Pre vašu bezpečnosť	341
Všeobecne	341
Dopĺňanie paliva – zaobchádzanie s benzínom	342
Odev a výbava	342
Preprava stroja	342
Pred začiatkom práce	343
Počas práce	344
Údržba a opravy	345
Uskladnenie pri dlhších prevádzkových prestávkach	346
Likvidácia	347
Popis symbolov	347
Rozsah dodávky	347
Príprava stroja na prevádzku	348
Vybalenie záhradného drviča	348
Montáž podvozku	348
Demontáž krytu nožov	349
Montáž krytu nožov	349
Montáž podávacieho lievika ATO 400	349
Montáž predĺženia vyhadzovacieho otvoru	349
Montáž plechov	349
Palivo a motorový olej	350
Ovládacie prvky	350
Vypínač	350
Sýtič	350
Pokyny pre prácu	351

Čo všetko možno spracovať?	351
Aký materiál nemožno spracovávať?	351
Maximálny priemer konárov	351
Pracovný priestor obsluhy	351
Pracovná poloha stroja	351
Správne zaťaženie stroja	351
Plnenie záhradného drviča	352
Bezpečnostné zariadenia	352
Bezpečnostné zaistenie	352
Uvedenie stroja do prevádzky	353
Štartovanie záhradného drviča	353
Vypnutie záhradného drviča	353
Vyklopenie podávania konárov	354
Zaklopenie podávania konárov	354
Priehradka na náradie	354
Drvenie	354
Údržba	354
Čistenie stroja	354
Demontáž podávacieho lievika ATO 400	355
Demontáž nožových kotúčov	355
Montáž nožových kotúčov	356
Demontáž protinoža	356
Montáž protinoža	357
Otočenie nožov	357
Ostrenie nožov	357
Hranice opotrebovania nožov	358
Servisný interval spaľovacieho motora	358
Servisné intervaly	359
Kolesá	359
Uskladnenie stroja a zimná prestávka	359
Preprava stroja	360

Opatrenia na minimalizovanie opotrebovania a na zabránenie vzniku škôd	361
Bežné náhradné diely	361
Ochrana životného prostredia	361
Likvidácia	362
Prehlásenie o zhode výrobcom - EÚ	362
Benzínový záhradný drvič (STIHL GH)	362
Technické údaje	362
REACH	363
Hľadanie porúch	363
Servisný plán	364
Potvrdenie o prevzatí	364
Potvrdenie o vykonaní servisných prác	364

2. O tomto návode na obsluhu

2.1 Všeobecne

Tento návod na obsluhu je **originálny návod na obsluhu** od výrobcu v zmysle smernice EÚ 2006/42/EC.

Firma STIHL neustále pracuje na ďalšom vývoji a rozširovaní ponuky svojich výrobkov, preto si vyhradzuje právo na zmeny obsahu dodávok, ktoré sa môžu týkať formy, technického vybavenia či príslušenstva.

Z tohto dôvodu nemožno na základe údajov a obrázkov uvedených v tomto katalógu vzniesť žiadne právne nároky.

V tomto návode na obsluhu sú príp. popísané modely, ktoré nie sú vo vašej krajine dostupné.

Tento návod na obsluhu je chránený autorskými právami. Všetky práva zostávajú vyhradené, a to najmä právo na rozmnožovanie, preklady a úpravy prostredníctvom elektronických systémov.

2.2 Vysvetlivky na čítanie návodu na obsluhu

Obrázky a texty opisujú určité manipulačné kroky.

V návode na obsluhu sú vysvetlené tiež všetky obrázkové symboly, ktoré sú umiestnené na stroji.

Smer pohľadu:

Definícia smeru pohľadu v návode na obsluhu **vľavo** a **vpravo**:
Obsluha stroja stojí za strojom (pracovná poloha).

Odkaz na kapitolu:

Šípka ukazuje na príslušné kapitoly a podkapitoly, v ktorých môžete nájsť ďalšie vysvetlenie. V nasledujúcom príklade je uvedený odkaz na kapitolu: (⇒ 3.)

Označenie jednotlivých textových sekvencií:

Opísané pokyny môžu byť označené ako niektorý z nasledujúcich príkladov.

Manipulačné kroky, ktoré vyžadujú zásah obsluhy:

- Skrutku (1) uvoľnite skrutkovačom, stlačte páku (2)...

Všeobecný súpis úkonov:

- použitie stroja na športové alebo súťažné podujatia.

Texty so zvláštnym významom:

Na zdôraznenie zvláštneho významu sú tieto textové úseky v návode na obsluhu označené jedným z nasledujúcich symbolov.



Nebezpečenstvo!

Nebezpečenstvo nehody a ťažkého úrazu osôb. Na tomto mieste sa musia dodržiavať určité predpísané pokyny alebo sa niečo zakazuje.



Výstraha!

Nebezpečenstvo úrazu osôb. Dodržiavaním predpísaných pokynov môžete zabrániť možným alebo pravdepodobným úrazom.



Pozor!

Dodržiavaním predpísaných pokynov môžete zabrániť nebezpečenstvu vzniku ľahkých úrazov, resp. materiálnych škôd.



Upozornenie

Informácia, ktorá je dôležitá na lepšie využitie stroja a na zabránenie možným chybám obsluhy.

Texty vzťahujúce sa na obrázok:

Obrázky, ktoré vysvetľujú obsluhu stroja, sú uvedené v návode na obsluhu úplne na začiatku.

Symbol fotoaparátu slúži na prepojenie určitého obrázka v obrázkovej časti s príslušným textom v návode na obsluhu.



3. Popis stroja



- 1 Podávací lievik ATO 400
- 2 Spaľovací motor
- 3 Spínač
- 4 Koncovka zapaľovacej sviečky
- 5 Kolesová podstava
- 6 Vyhadzovací kanál
- 7 Koleso
- 8 Podávanie konárov
- 9 Prepravná rukoväť
- 10 Výkonový štítok so strojovým číslom
- 11 Priehradka na náradie
- 12 Zamedzovač podávania konárov

4. Pre vašu bezpečnosť

4.1 Všeobecne



Pri práci so strojom je bezpodmienečne nutné dodržiavať nasledujúce bezpečnostné predpisy.



Pred prvým uvedením stroja do prevádzky je potrebné si pozorne prečítať celý návod na obsluhu. Návod na obsluhu si starostlivo uložte, aby ste ho mohli použiť neskôr.

Dodržiavajte pokyny na obsluhu a údržbu, ktoré sú uvedené v samostatnom návode na obsluhu spaľovacieho motora.

Z hľadiska vašej bezpečnosti je nevyhnutné dodržiavať tieto bezpečnostné opatrenia, ktorých zoznam však nie je úplný. Používajte stroj vždy rozumne a zodpovedne a pamätajte na to, že obsluha stroja zodpovedá za úrazy spôsobené ďalším osobám alebo za poškodenie ich majetku.

Zoznámte sa s ovládacími prvkami a používaním stroja.

Stroj smú obsluhovať len osoby oboznámené s návodom na obsluhu stroja a s jeho ovládaním. Pred prvým uvedením do prevádzky musí používateľ absolvovať odborné a praktické zaškolenie.

Predávajúci, prípadne iná odborné vyškolená osoba, musí používateľovi vysvetliť bezpečné používanie stroja.

Pri tomto školení treba používateľa upozorniť najmä na to, že pri práci so strojom je potrebná maximálna starostlivosť a koncentrácia.

Aj keď tento stroj obsluhujete podľa predpisov, stále zostávajú zostatkové riziká.

Prístroj by nikdy nemali používať deti, osoby s obmedzenými telesnými, senzorickými alebo duševnými schopnosťami, neskúsené osoby ani osoby, ktoré sa neoboznámili s pokynmi na obsluhu stroja.

Nikdy nedovoľte stroj používať deťom alebo osobám mladším ako 16 rokov. Miestne predpisy môžu stanoviť odlišný minimálny vek pre obsluhu stroja.



Ohrozenie života udusením!

Hrozí riziko udusení detí hrajúcich sa s obalovým materiálom. Obalový materiál vždy uchovávajte mimo dosahu detí.

Stroj vrátane všetkých prídavných zariadení sa môže zveriť alebo zapožičať len osobám, ktoré boli s týmto modelom a jeho používaním dôkladne oboznámené. Návod na obsluhu je súčasťou stroja a vždy sa musí poskytovať so strojom.

Používajte stroj len oddychnutý a v dobrom telesnom ako i duševnom stave. Ak máte zdravotné problémy, mali by ste sa informovať u svojho lekára, či vám odporúča prácu so strojom. So strojom sa nesmie pracovať po požití alkoholu, drog alebo liekov, ktoré ovplyvňujú reakčnú schopnosť.

Pozor – nebezpečenstvo úrazu!

Záhradné drviče STIHL sú určené na drvenie konárov a zvyškov rastlín. Iné použitie nie je dovolené a môže byť nebezpečné alebo môže zapríčiniť poškodenie stroja.

Záhradný drvič sa nesmie použiť (neúplný výpočet):

- na iné materiály (napr. sklo, kov).
- na práce, ktoré nie sú popísané v tomto návode na obsluhu.
- na výrobu potravín (napr. drvenie ľadu).

Z bezpečnostných dôvodov je zakázaná akákoľvek úprava stroja okrem odbornej montáže príslušenstva schváleného spoločnosťou STIHL a má za následok stratu nárokov vyplývajúcich zo záruky. Informácie o schválenom príslušenstve vám poskytne špecializovaný predajca výrobkov STIHL.

Zakázané sú najmä akékoľvek zmeny na stroji s cieľom zvýšiť výkon alebo otáčky spaľovacieho motora, resp. elektromotora.

Stroj nie je dovolené použiť na prepravu predmetov, zvierat alebo osôb, zvlášť detí.

Pri používaní na verejných priestranstvách, v parkoch a športoviskách, na uliciach a v poľnohospodárskom a lesnom hospodárstve sa musí pracovať s mimoriadnou opatrnosťou.

4.2 Dopĺňanie paliva – zaobchádzanie s benzínom



Výstraha!

Benzín je jedovatý a vysoko zápalný.

Benzín uskladňujte len v nádobách (kanistroch), ktoré sú na to určené a schválené. Uzávery palivových nádrží je potrebné vždy riadne naskrutkovať a dotiahnuť. Poškodené uzávery je z bezpečnostných dôvodov potrebné vymeniť.

Na likvidáciu alebo uskladňovanie prevádzkových hmôt, ako napr. paliva, nikdy nepoužívajte fľaše na nápoje a pod. Mohlo by sa stať, že sa z toho niekto omylom napije, zvlášť deti.



Benzín skladujte mimo priestorov, kde sa vyskytujú zdroje iskrenia, otvorený oheň, vyhrievacie telesá a iné zápalné zdroje. Fajčenie zakázané!

Palivo dopĺňajte len vonku a pri tom nefajčite.

Pred dopĺňaním paliva vypnite spaľovací motor a nechajte ho vychladnúť.

GH 460 C: Pred odstránením uzáveru palivovej nádrže otvorte odvzdušňovaciu skrutku nádrže.

Benzín doplňte pred naštartovaním spaľovacieho motora. Keď beží spaľovací motor alebo keď je stroj horúci, neotvárajte uzáver palivovej nádrže ani nedopĺňajte benzín.

Neprepĺňajte palivovú nádrž!

Palivovú nádrž neplňte až nad dolný okraj plniaceho hrdla, inak nebude mať palivo pri zvýšení teploty dostatok miesta pre zväčšenie objemu.

Dodržiavajte pokyny uvedené v návode na obsluhu spaľovacieho motora.



Ak došlo k pretečeniu benzínu, spaľovací motor možno naštartovať až po vyčistení plôch poliatych benzínom. Kým sa zvyšky benzínu neodparia (dosucha neutrú), vyhnite sa akejkoľvek manipulácii so systémom zapaľovania.

Rozliate palivo je potrebné vždy utrieť dosucha.

Benzínom poliaty odev je potrebné vymeniť.

GH 460 C: Odvzdušňovacia skrutka nádrže môže byť zatvorená iba počas prepravy.

Stroj s benzínom v nádrži nikdy neskladujte v budove. Benzínové výpary môžu prísť do styku s otvoreným ohňom alebo iskrami a môžu sa vznietiť.

Ak je potrebné vyprázdniť nádrž, musí sa to vykonať vonku.

4.3 Odev a výbava



Pri práci používajte vždy pevnú obuv s drsnou podrážkou. Nikdy nepracujte bosí alebo napr. v sandáloch.



Počas práce so strojom a zvlášť pri údržbárskych prácach a doprave stroja je vždy potrebné používať rukavice.



Počas práce so strojom používajte vždy ochranné okuliare a chrániče sluchu. Používajte ich počas celej prevádzky stroja.



Pri práci so strojom používajte vhodné a priliehavé oblečenie, to znamená kombinézu, nie pracovný kabát. Pri práci so strojom nenoste šál, kravatu, šperky, stuhy alebo prívesky a iné odstavajúce časti odevu.

Ak nosí obsluha stroja dlhé vlasy, musia byť počas celej doby prevádzky stroja a pri všetkých prácach na stroji bezpečne zvinuté a schované (šatka, čiapka atď.).

4.4 Preprava stroja

Na zabránenie nebezpečenstva poranenia na ostrých hranách a popálenia na horúcich častiach stroja používajte vždy pracovné rukavice.

Stroj nemožno prepravovať s bežiacim spaľovacím motorom. Pred prepravou vypnite spaľovací motor, počkajte, kým sa nôž úplne nezastaví, uzatvorte odvzdušňovaciu skrutku nádrže (GH 460 C) a vyťahnite koncovku zapaľovacej sviečky.

Stroj prepravujte len s vychladnutým spaľovacím motorom a prázdnu palivovou nádržou.

Stroj prepravujte len so správne namontovaným podávacím lievikom a so sklopeným podávaním konárov.

Ak stroj nemožno prepravovať s namontovaným podávacím lievikom, je potrebné namontovať kryt nožov.

Nebezpečenstvo poranenia odokrytými nožmi! (⇒ 7.4)

Dávajte pozor na hmotnosť stroja, zvlášť pri prevrátení.

Na nakladanie používajte vhodné nakladacie zariadenia (nakladacie rampy, zdvíhacie zariadenia).

Z bezpečnostných dôvodov nesmú byť pri doprave a prekladaní stroja prekročené nasledovné hodnoty uhla sklonu:

- **10° (17,6%)** bočný uhol sklonu,
- **10° (17,6%)** uhol sklonu v pozdĺžnom smere.

Stroj a s ním dopravované diely (napr. demontovaný podávací lievik) zaistíte na ložnej ploche použitím dostatočne dimenzovaných viazacích prostriedkov (upevňovacie popruhy, laná a pod.) v bodoch, ktoré sú popísané v návode na obsluhu. (⇒ 13.)

Stroj ťahajte alebo presúvajte len krokom. Neodťahujte ho.

Pri preprave stroja dodržujte platné regionálne zákonné predpisy, predovšetkým predpisy o bezpečnosti a zabezpečení nákladu počas transportu a spôsobe prepravy predmetov na ložnej ploche.

4.5 Pred začiatkom práce

Je potrebné zabezpečiť, aby so strojom pracovali len osoby, ktoré sú oboznámené s návodom na použitie.

V súvislosti s prevádzkovou dobou záhradnej techniky so spaľovacím motorom, resp. elektromotorom dodržiavajte platné miestne predpisy.

Pred uvedením stroja do prevádzky skontrolujte tesnosť palivového systému, predovšetkým jeho viditeľných častí (napríklad palivovú nádrž, uzáver palivovej nádrže, hadicové spojky). V prípade zistenej priepustnosti alebo poškodenia neštartujte spaľovací motor – **hrozí nebezpečenstvo požiaru!** Stroj nechajte pred uvedením do prevádzky opraviť u špecializovaného predajcu.

Pred použitím stroja je potrebné vymeniť všetky chybné, ako aj opotrebované a poškodené diely. Nečitateľné alebo poškodené výstražné a bezpečnostné symboly na stroji sa musia obnoviť. Náhradné nálepky, ako aj všetky ostatné náhradné diely vám poskytnie špecializovaný predajca výrobkov STIHL.

Pred uvedením stroja do prevádzky je potrebné skontrolovať:

- či sú kryty a ochranné zariadenia na svojom mieste a v bezchybnom stave,
- či sú k dispozícii a funkčné (tesné) všetky časti spaľovacieho motora slúžiace na prívod paliva,
- či je v poriadku (tesná) nádrž paliva,
- či nie je opotrebovaná alebo poškodená žacia skriňa a rezné zariadenie (nož, hriadeľ noža, nožový kotúč a pod.),
- či sa v stroji nenachádza drvená hmota a podávací lievik je prázdny,

- či nechýbajú žiadne skrutky, matice ani iné upevňovacie súčiastky a či sú pevne dotiahnuté. Pred uvedením stroja do prevádzky je potrebné dotiahnuť uvoľnené skrutky a matice (dodržiavajte správne uťahovacie momenty).

Stroj používajte len vonku, nie v blízkosti steny alebo iného pevného predmetu, aby sa zamedzilo úrazu a poškodeniu stroja (nemožnosť uhnúť sa užívateľa, rozbitie čelného skla, poškriabanie laku auta atď.).

Stroj musí byť postavený na rovnej a pevnej ploche.

Stroj nepoužívajte na dláždenej alebo štrkovej ploche, pretože vyletujúci alebo zvrátený materiál by mohol spôsobiť poranenia.

Pred každým uvedením stroja do prevádzky skontrolujte, či je stroj uzavretý podľa predpisu. (⇒ 7.5)

Dobre sa oboznámte so spínačom, aby ste mohli v núdzových situáciách reagovať rýchlo a správne.

Ak je záhradný drvič v pracovnej polohe, musí byť plniaci otvor vždy úplne zakrytý ochranou proti spätnému vrhnutiu materiálu. Ak to nie je možné, musí byť ochrana vymenená.

Nebezpečenstvo úrazu!

Stroj sa môže spustiť do prevádzky len v kompletne zmontovanom stave podľa predpisu. Ak na stroji chýbajú niektoré diely (napr. kolesá, podpery a pod.), nebudú tým dodržané bezpečnostné vzdialenosti a okrem toho môže mať stroj zníženú stabilitu.

Predpísaný stav stroja je pred uvedením do prevádzky potrebné vždy vizuálne skontrolovať!

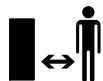
Predpísaný stav znamená, že stroj je kompletne zmontovaný, predovšetkým teda:

- horný diel podávacieho lievika je namontovaný na spodný diel podávacieho lievika,
- je namontované podávanie konárov,
- podávací lievik je namontovaný na základný stroj,
- sú namontované konzoly kolies,
- sú namontované obe kolesá a tlak v pneumatikách zodpovedá údajom v návode na obsluhu (⇒ 12.12),
- všetky bezpečnostné zariadenia (vyhadzovací kanál, ochrana proti spätnému vrhnutiu materiálu a pod.) sú namontované a v bezchybnom stave,
- Obe rezné jednotky (nožové kotúče) sú namontované,
- všetky nože sú namontované podľa predpisu.

Bezpečnostné zariadenia, ktoré sú nainštalované na stroji, sa nesmú odstrániť ani inak vyradiť z činnosti.

Vizuálne skontrolujte oba nožové kotúče, či nie sú poškodené, a podľa potreby vymeňte.

4.6 Počas práce



Nikdy nepracujte so strojom, ak sa v blízkosti nachádzajú zvieratá alebo osoby, zvlášť deti.

Nepracujte počas dažďa, búrky a zvlášť vtedy, keď hrozí nebezpečenstvo zásahu bleskom.

Na mokrom podklade sa zvyšuje riziko úrazu v dôsledku zhoršených adhézných podmienok pre stabilný postoj obsluhy. Je potrebné pracovať zvlášť opatrne, aby sa zabránilo pošmyknutiu. Ak je to možné, nepoužívajte stroj na mokrom podklade.

Pracujte len za denného svetla alebo pri dobrom umelom osvetlení.

Počas celej prevádzky stroja udržiajte pracovný priestor v čistote a poriadku. Odstráňte nebezpečenstvo zakopnutia, ako sú kamene, konáre, káble a pod.

Plocha, na ktorej stojí obsluha, nesmie byť vyššia ako plocha, na ktorej je postavený stroj.

Výfukové plyny:



Nebezpečenstvo ohrozenia života otrávením!

Pri nevoľnosti, bolestiach hlavy, poruche zraku (napr. pri zmenšení zorného poľa), poruche sluchu, závrate alebo znížení schopnosti koncentrácie prestaňte okamžite pracovať. Tieto príznaky môžu byť okrem iného spôsobené nadmernou koncentráciou výfukových plynov.



Keď sa spaľovací motor uvedie do prevádzky, stroj produkuje jedovaté výfukové plyny.

Výfukové plyny obsahujú jedovatý oxid uhoľnatý, bezfarebný plyn bez zápachu, ako aj iné škodlivé látky. Spaľovací motor nikdy neuvádzajte do prevádzky v uzavretých alebo slabovo vetraných priestoroch.

Stroj sa musí umiestniť tak, aby sa nemuselo pracovať oproti smeru vychádzania výfukových plynov.

Naštartovanie:

Stroj pred naštartovaním postavte do pevnej zvislej polohy. V žiadnom prípade nemôže byť stroj prevádzkovaný na ležato.

Pri štartovaní stroja postupujte opatrne – Postupujte podľa pokynov v kapitole "Uvedenie stroja do prevádzky" (⇒ 11.). Štartovanie podľa týchto pokynov znižuje nebezpečenstvo úrazu.

Nebezpečenstvo úrazu!

Pri rýchlom odskočení štartovacieho lanka budú ruka a rameno pritiažené k spaľovaciemu motoru skôr, než stihnú štartovacie lanko pustiť. Týmto spätným rázom môže dôjsť k zlomeninám, pomliaždeninám a vytknutiam.

Pri štartovaní spaľovacieho motora, resp. pri zapínaní elektromotora nikdy nestojte pred vyhadzovacím otvorom. Pri štartovaní, resp. zapínaní sa vo vnútri záhradného drviča nesmie nachádzať žiadny drvený materiál. Drvený materiál môže vyletieť von a spôsobiť úraz.

Pri štartovaní motora sa stroj nesmie nakláňať.

Ak je stroj nesprávne uzavretý a nože sú odokryté, neťahajte za štartovacie lanko. **Nebezpečenstvo úrazu** v dôsledku otáčajúcich sa nožov!

Práca:



Nebezpečenstvo úrazu!

Ruky alebo nohy nikdy nedávajte nad, pod alebo na rotujúce časti.

Ak je stroj v prevádzke, nestojte nikdy tvárou alebo inými časťami tela nad podávacím lievikom a pred vyhadzovacím otvorom. Hlavou a telom vždy dodržujte dostatočnú vzdialenosť od plniaceho otvoru.



Nikdy nezasahujte rukami ani inými časťami tela alebo oblečenia do podávacieho lievika alebo do vyhadzovacieho kanála. Zvýšené nebezpečenstvo úrazu očí, tváre, prstov, ruky a pod.

Dbajte vždy na vašu rovnováhu a dobrú stabilitu. Nepredkláňajte sa.

S ochranou proti spätnému vrhnutiu materiálu nie je dovolené počas prevádzky stroja manipulovať (napr. odstrániť ju, vyklopiť nahor, zablokovať, poškodiť).

Obsluha musí pri plnení stroja stáť v predpísanej pracovnej oblasti. Počas celej prevádzky stroja sa zdržujte vždy vo vymedzenej pracovnej oblasti, v žiadnom prípade nie v zóne vyhadzovania materiálu. (⇒ 9.4)

Nebezpečenstvo úrazu!

Počas prevádzky môže byť drvený materiál vrhnutý späť. Preto je potrebné nosiť ochranné okuliare a nevystavovať tvár pred plniaci otvor.

Pokiaľ beží spaľovací motor, resp. elektromotor, stroj nikdy neprekláňajte.

Ak sa stroj počas prevádzky prevráti, okamžite vypnite spaľovací motor a snímte koncovku zapaľovacej sviečky.

Pri práci dbajte predovšetkým na to, aby sa vyhadzovací kanál neupchal drveným materiálom. Následkom toho dochádza k zníženiu výkonu drvenia alebo k spätnému vymršteniu materiálu.

Pri plnení záhradného drviča dbajte predovšetkým na to, aby sa do drviacej komory nedostali žiadne cudzie telesá, ako napríklad kovové diely, kamene, plast, sklo atď., tieto môžu spôsobiť poškodenie stroja a spätné vymrštenie materiálu. Z rovnakého dôvodu odstráňte upchatý materiál.

Pri plnení záhradného drviča konármi môže dôjsť k spätnému vymršteniu materiálu. Používajte rukavice!



Pamätajte na to, že po vypnutí motora trvá ešte niekoľko sekúnd, než sa rezný nástroj prestane otáčať.

Vypnite spaľovací motor, odpojte koncovku zapaľovacej sviečky a počkajte, kým nezastavia všetky rotujúce nástroje:

- pred opustením stroja,
- pred nadvihnutím a prenášaním stroja,
- pred prepravovaním stroja,
- skôr ako pristúpíte k odstraňovaniu zablokovania alebo upchatia reznej jednotky, podávacieho lievika, podávania konárov alebo vyhadzovacieho kanála,
- pred vykonávaním prác na nožovom kotúči,
- skôr ako začnete s kontrolou alebo čistením stroja, alebo pred inými prácami na stroji.

Spaľovací motor vypnite:

- pred preklápaním, posúvaním alebo ťahaním stroja,
- pred uvoľnením upevňovacej skrutky a otvorením stroja,
- pred doplnením paliva. Palivo dopĺňajte až potom, keď spaľovací motor vychladne.

Nebezpečenstvo požiaru!

Ak sa do rezného nástroja dostanú cudzie telesá, ak stroj vydáva nezvyčajné zvuky alebo nezvyčajne vibruje, ihneď vypnite spaľovací motor a nechajte stroj

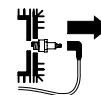
dobehnúť. Odpojte koncovku zapaľovacej sviečky, vyberte podávací lievik a vykonajte nasledujúce kroky:

- Skontrolujte stroj, predovšetkým reznú jednotku (nože, nožové kotúče, hriadeľ noža, skrutku noža, upínací krúžok), či nie je poškodená. Pred opätovným zapnutím a uvedením stroja do prevádzky musí odborník vykonať potrebné opravy.
- Skontrolujte všetky diely reznej jednotky, v prípade potreby dotiahnite skrutky (dodržiavajte predpísané uťahovacie momenty).
- Poškodené diely musí vymeniť alebo opraviť odborník, pričom takéto diely musia mať rovnakú funkčnosť.

4.7 Údržba a opravy

Pred začiatkom čistiacich-, prestavovacích-, opravárskych- a údržbárskych prác:

- stroj postavte na pevný rovný podklad,
- vypnite spaľovací motor a nechajte ho vychladnúť,
- stiahnite koncovku zapaľovacej sviečky.



Pozor – nebezpečenstvo úrazu!

Koncovku zapaľovacej sviečky udržiavajte ďalej od zapaľovacej sviečky; náhodná zapaľovacia iskra môže spôsobiť požiar alebo zásah elektrickým prúdom. Náhodný kontakt zapaľovacej sviečky s koncovkou zapaľovacej sviečky môže spôsobiť nechcené spustenie zapaľovacieho motora.

Pred prácami v priestore spaľovacieho motora, výfukového potrubia a tlmiča výfuku nechajte stroj vychladnúť. Motor môže dosiahnuť teplotu až 80 °C a vyššiu.
Nebezpečenstvo úrazu popálením!

Priamy kontakt s motorovým olejom môže byť nebezpečný, okrem toho sa motorový olej nesmie rozliať.

Spoločnosť STIHL odporúča, aby sa plnenie, resp. výmena motorového oleja prenechala pracovníkom špecializovaného predajcu výrobkov značky STIHL.

Čistenie:

Po každom pracovnom použití sa musí celý stroj dôkladne vyčistiť. (⇒ 12.1)

Pre čistenie stroja nikdy nepoužívajte vysokotlakové čistiace zariadenia alebo prúd vody (napr. ostriekanie záhradnou hadicou).

Nepoužívajte žiadne agresívne čistiace prostriedky. Tieto čistiace prostriedky by mohli poškodiť plastové a kovové diely, a tým negatívne ovplyvniť bezpečnú prevádzku vášho stroja od spoločnosti STIHL.

Aby sa zabránilo nebezpečenstvu vzniku požiaru, udržiajte priestor v oblasti chladiacich otvorov, rebier a oblasti výfuku bez zvyškov napr. trávy, slamy, machu, lístia alebo vytečeného maziva.

Údržbárske práce:

Je možné vykonávať len tie údržbárske práce, ktoré sú popísané v návode na použitie, všetky ďalšie práce je potrebné nechať vykonať špecializovaným predajcom.

Ak nemáte potrebné odborné vedomosti a pomôcky, obráťte sa **vždy** na odborného predajcu.

Spoločnosť STIHL odporúča nechať vykonávať všetky údržbárske práce a

opravy len u špecializovaného predajcu STIHL.

Odborní predajcovia STIHL budú pravidelne ponúkať školenia a poskytovať technické informácie.

Používajte len náradie, príslušenstvo alebo prídavné zariadenia, ktoré sú pre tento stroj schválené firmou STIHL alebo sú technicky rovnocenné, ináč môže vzniknúť nebezpečenstvo poranenia osôb alebo poškodenia stroja. V prípade otázok sa obráťte na špecializovaného predajcu.

Vlastnosti originálneho náradia, príslušenstva a náhradných dielov STIHL sú optimálne zladené so strojom a so všetkými požiadavkami užívateľa. Originálne náhradné diely STIHL môžete poznať podľa objednávacieho čísla náhradných dielov STIHL, podľa nápisu STIHL a prípadne podľa značky, označujúcej náhradné diely STIHL. Na malých dieloch môže byť toto označenie aj samostatne.

Z bezpečnostných dôvodov pravidelne kontrolujte tesnosť všetkých dielov palivového systému (palivového potrubia, palivového ventilu, palivovej nádrže, uzáveru nádrže, prípojok atď.) a v prípade potreby vymeňte (spoločnosť STIHL odporúča špecializovaného predajcu výrobkov značky STIHL).

Samolepiace informačné a výstražné symboly na stroji udržiajte vždy čisté a čitateľné. Poškodené alebo stratené nálepky vymeňte za nové originálne. Tieto nálepky Vám vymení Váš špecializovaný predajca STIHL. Pri výmene určitého dielu za nový dbajte na to, aby bol tento nový diel opatrený tou istou nálepkou.

Práce na reznej časti stroja vykonávajte len v hrubých pracovných rukaviciach a s najväčšou opatrnosťou.

Kontrolujte pevné dotiahnutie všetkých matíc, čapov a skrutiek, predovšetkým upevňovacích skrutiek nožovej jednotky, aby bola zaistená bezpečná prevádzka stroja.

Pravidelne kontrolujte celkové opotrebovanie a poškodenie stroja, predovšetkým pred uskladnením stroja na dlhšiu dobu (ako napr. zimná prestávka). Opotrebované alebo poškodené diely stroja z bezpečnostných dôvodov včas vymeňte. Tým zaistíte, aby bol stroj vždy v bezpečnom prevádzkyschopnom stave.

Nikdy nemeňte základné nastavenie spaľovacieho motora a nepretáčajte ho.

Pokiaľ musel byť na účely údržby stroja demontovaný niektorý diel alebo niektoré ochranné zariadenie, musia sa tieto diely neodkladne a podľa predpisu namontovať späť.

4.8 Uskladnenie pri dlhších prevádzkových prestávkach

Pred tým, než stroj odložíte do uzavretej miestnosti, nechajte vychladnúť spaľovací motor.

Stroj uskladnite s vyprázdnenou palivovou nádržou a otvorenou odvzdušňovacou skrutkou nádrže (GH 460 C) a zvyšné palivo skladujte v uzatvárateľnom a dobre odvetranom priestore.

Ubezpečte sa, že stroj je chránený pred nedovoleným použitím (napr. deťmi).

Stroj s benzínom v nádrži nikdy neskladujte v budove. Benzínové výpary môžu prísť do styku s otvoreným ohňom alebo iskrami a môžu sa vznietiť.

Ak je potrebné vyprázdniť nádrž (napr. s cieľom uskladniť stroj na zimu), vyprázdnenie palivovej nádrže sa musí

vykonať vonku (napr. chodom spaľovacieho motora až do úplného spotrebovania paliva v nádrži).

Stroj pred uskladnením (napr. na zimnú prestávku) dôkladne očistite.

Stroj uskladniť len so stiahnutou koncovkou zapaľovacej sviečky.

Stroj skladujte v riadnom prevádzkovom stave.

Záhradný drvič uskladnite len s namontovaným podávacím lievikom alebo s namontovaným krytom nožov.
Nebezpečenstvo poranenia odkrytými nožmi!

4.9 Likvidácia

Odpady, ako starý olej alebo palivo, mazivá, filtre, batérie a podobné spotrebné diely môžu byť škodlivé pre ľudí, zvieratá a životné prostredie a musia byť preto odborne zlikvidované.

Potrebné informácie o odbornej likvidácii odpadových materiálov môžete získať v miestnom recyklačnom stredisku alebo u špecializovaného predajcu. Spoločnosť STIHL odporúča špecializovaného predajcu výrobkov STIHL.

Zabezpečte, aby bol použitý a nepotrebný stroj odovzdaný do špecializovanej zberne na ekologickú likvidáciu odpadu. Stroj pred likvidáciou zneškodnite tak, aby bol nepoužiteľný. Aby sa zabránilo úrazu, odstráňte kábel zapaľovania, vyprázdnite palivovú nádrž a vypustite motorový olej.

5. Popis symbolov

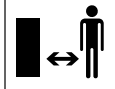


Pozor!

Pred uvedením stroja do prevádzky si dôkladne prečítajte návod na obsluhu.



Nebezpečenstvo úrazu!
Riziko úrazu osôb, zdržujúcich sa v pracovnej oblasti.



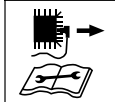
Nebezpečenstvo úrazu!

Nebezpečenstvo úrazu v dôsledku rotujúcich rezných nástrojov.



Pozor!

Pred začiatkom údržbárskych alebo čistiacich prác vždy vytiahnite koncovku zapaľovacej sviečky.



Používajte chrániče sluchu!

Používajte ochranné okuliare!



Používajte pracovné rukavice!



Nebezpečenstvo úrazu!
Nikdy nezasahujte rukami, ani inými časťami tela alebo oblečenia do podávacieho lievika alebo do vyhadzovacieho kanála.



Nebezpečenstvo úrazu!
Nevystupujte na stroj.



Vypínač sa nachádza na prednej strane stroja. Pre vypnutie stroja otočiť čiernym otočným spínačom.

6. Rozsah dodávky



2

Ozn.	Názov	ks
A	Základný stroj	1
B	Pravá kolesová podstava	1
C	Ľavá kolesová podstava	1
D	Podpera	2
E	Zátka	2
F	Koleso	2
G	Poistný krúžok	2
H	Hriadeľ	1
I	Skrutka Torx M8x40	3
J	Matica M8	2
K	Podávaci lievik ATO 400	1

Ozn.	Názov	ks
L	Predíženie vyhadzovacieho otvoru	1
M	Vodiaci plech	1
N	Plech vyhadzovacieho otvoru	1
O	Skrutka Torx P5x20	6
P	Skrutka s plochou zaoblenou hlavou M6x16	1
Q	Skrutka Torx M6x16	2
R	Matica M6	3
S	Kľúč na skrutky	1
T	Montážne náradie	1
U	Skrutka so šesťhrannou hlavou M14x130	1
	• Návod na obsluhu	1
	• Návod na obsluhu spaľovacieho motora	1

7. Príprava stroja na prevádzku



Nebezpečenstvo úrazu!

Pred montážou záhradného drviča si pozorne prečítajte a dodržujte všetky bezpečnostné pokyny, uvedené v kapitole „Pre vašu bezpečnosť“ (⇒ 4.).

Ak chcete zabrániť možnému poškodeniu stroja, musíte presne dodržiavať všetky uťahovacie momenty uvedené v kapitole „Príprava stroja na prevádzku“ (⇒ 7.).



Používajte predovšetkým rukavice a nedotýkajte sa nožov.



Zabráňte poškodeniu stroja! Pred preklopením by sa mal stroj chrániť proti poškriabaniu podložením kartónu.

7.1 Vybalenie záhradného drviča



Nebezpečenstvo úrazu!

Pri prenášaní stroja si zabezpečte pomoc druhej osoby. Dbajte na to, aby sa nepoškodila kartónová vložka (1).

- Otvorte obal.

Montážna poloha:

- Stroj (A) z obalu vyberajte s pomocou ďalšej osoby a postavte ho na podlahu.
- Vyberte kartónovú vložku (1) a odložte ju na podlahu. Vyberte kolesá (F) a konzoly kolies (B, C).

- Kartónovú vložku (1) položte na podlahu zatvorenou stranou nahor.
- Stroj (A) s pomocou ďalšej osoby zodvihnite a postavte na kartónovú vložku (1), ako je zobrazené.

7.2 Montáž podvozku



Nebezpečenstvo úrazu!

Na zabránenie poranenia ostrými reznými nožmi musí byť namontovaný kryt nožov. (⇒ 7.4)

1 Montáž pravej a ľavej konzoly kolesa:

- Postavte stroj do montážnej polohy. (⇒ 7.1)



Obidve konzoly kolies musia byť na stroj montované tak, aby sa otvory pre hriadeľ nachádzali vzadu (na strane priehradky na náradie).

Montáž pravej konzoly kolesa:

- Pravú konzolu kolesa (B) montujte na vnútornej strane ohnutej nosnej platne (1). Otvory konzoly kolesa a nosnej platne musia byť v jednej osi.
- Na vnútornej strane nasadte maticu (J). Skrutku (I) zasuňte do otvorov (2) v nosnej platni a v konzole kolesa a zaskrutkujte do matice (J), avšak pevne nedotáhajte.
- Postup zopakujte i v druhom otvore pravej konzoly kolesa.

Montáž ľavej konzoly kolesa:

- Ľavú konzolu kolesa (C) upevnite cez otvor (1) na stredný otvor (2) na ľavej strane stroja (A).

- Zaskrutkujte skrutku (I) pomocou montážneho náradia (T), no nedoťahujte ju.

2 Montáž podpery a zátky:

- Zasuňte podperu (D) až po doraz na pravej konzole kolesa (1) ako je zobrazené. Podpera zapadne do pravej konzoly kolesa.
- Postup opakujte aj na ľavej konzole kolesa.



Nebezpečenstvo úrazu!

Po ukončení montáže skontrolujte bezpečné upevnenie oboch podpier.

- Opatrne zasuňte zátku (E) až po doraz v pravej konzole kolesa (2).
- Postup opakujte aj na ľavej konzole kolesa.

3 Montáž kolesa na hriadeľ:



Kolesá namontujte tak, aby sa ventil nachádzal na vonkajšej strane.

- Zasuňte poistný krúžok (G) až po doraz do zápichu (1) hriadeľa (H).
- Nasuňte koleso (F) na hriadeľ (H).



Aby sa zamedzilo samovoľnému kolesu dbajte na to, aby poistný krúžok (G) správne zapadol do zápichu (1) hriadeľa (H).

4 Montáž hriadeľa a kolesa:

- Nasuňte hriadeľ s vopred namontovaným kolesom (1) do otvorov (2) konzol kolesa.
- Nasuňte koleso (F) na ľavú stranu hriadeľa (1).

- Zasuňte poistný krúžok (G) až po doraz do zápichu hriadeľa (3).
- Odložte stroj z kartónovej vložky.
- Postavte stroj do pracovnej polohy.

7.3 Demontáž krytu nožov



- Cez otvor vytiahnite kryt nožov (1) nahor.

7.4 Montáž krytu nožov



- Vložte kryt nožov (1) pod protinože (2). Potom zatlačte kryt nožov (1) nadol. Pri správnej montáži musí kryt nožov (1) správne priliehať k nožovému kotúču.

7.5 Montáž podávacieho lievika ATO 400



- Demontujte kryt nožov. (⇒ 7.3)
- Vložte podávací lievik ATO 400 (K) s oboma upevňovacími hákmi (1) do oboch upevňovacích miest na stroji (2).
- Podávací lievik ATO 400 (K) sklopte dopredu až na doraz.
- Zatočte vypínač (3) a utiahnite.



Po montáži odskúšajte, či je podávací lievik ATO 400 správne zavesený v oboch upevňovacích miestach stroja.

7.6 Montáž predĺženia vyhadzovacieho otvoru




- Stroj opatrne prevráťte dozadu.



Na ochranu pred poškodením ho podložte kartónom.

Montáž predĺženia vyhadzovacieho otvoru

- Predĺženie vyhadzovacieho otvoru (L) zaveste zhora prostredníctvom háčikov (1), ktoré vložíte do otvorov na žacej skrini (2), otočte nadol a z oboch strán stlačte držiak (3).
 - Zaskrutkujte skrutky (O) a dotiahnite ich momentom **1 – 2 Nm**.
-  S cieľom uľahčiť montáž vodiaceho plechu vám odporúčame mierne povoliť ľavú kolesovú podstavu.
- Skrutku (4) na ľavej kolesovej podstave vytočte asi o 5 závitov.

7.7 Montáž plechov



1 Montáž vodiaceho plechu

- Nasadte vodiaci plech (N). Dávajte pozor, aby vedenia na vodiacom plechu (1) presne zapadli do vedení predĺženia vyhadzovacieho otvoru (2).
- Vložte skrutku (P) a dotiahnite ju maticou (R).
- Zaskrutkujte skrutky (O) a dotiahnite ich momentom **1 – 2 Nm**.

2 Montáž plechu vyhadzovacieho otvoru

- Nasadte plech vyhadzovacieho otvoru (M).
- Zaskrutkujte skrutky (O) a dotiahnite ich momentom **1 – 2 Nm**.

- Vložte skrutky (Q) a dotiahnite ich maticami (R). Správnym dotiahnutím skrutiek zároveň možno vyrovnat prípadné mierne priehyby na vyhadzovacom kanáli.

Dotiahnutie skrutiek upevnenia kolesovej podstavy



- Stroj postavte do pracovnej polohy a skontrolujte správnu montáž všetkých montovaných dielov.
- Dotiahnite skrutky (1, 2) upevnenia kolesovej podstavy momentom **10 – 12 Nm**.



Po ukončení montáže skontrolujte bezpečné upevnenie oboch kolesových podstav.

7.8 Palivo a motorový olej



Pred prvým naštartovaním doplňte motorový olej (⇒ Návod na obsluhu spaľovacieho motora)!

Motorový olej

Informácie o predpísanom druhu motorového oleja a kapacite oleja získate v návode na obsluhu spaľovacieho motora. Pravidelne kontrolujte stav naplnenia (⇒ Návod na obsluhu spaľovacieho motora). Dbajte na to, aby výška hladiny oleja nebola ani príliš nízka, ani príliš vysoká.

Palivo

Odporúčanie:
Používajte čerstvé značkové palivá, bezolovnatý benzín Natural (⇒ Návod na obsluhu spaľovacieho motora)! Na dopĺňanie paliva používajte vhodný lieviek

(nie je súčasťou dodávky). Dodržujte bezpečnostné pokyny uvedené v kapitole „Pre vašu bezpečnosť“. (⇒ 4.)

Doplnenia paliva

- GH 460 C:
Otvorte odzdušňovaciu skrutku nádrže (1).
- Odskrutkujte uzáver nádrže (2).
- Doplnite palivo (použite lieviek).
- Uzáver nádrže (2) znova zaskrutkujte.



GH 460 C:
Pred uvedením spaľovacieho motora do prevádzky otvorte odzdušňovaciu skrutku nádrže (1).

8. Ovládacie prvky

8.1 Vypínač



Vypínač (1) je multifunkčný spínač s nasledujúcimi funkciami:

Bezpečnostný spínač:

Vypínač (1) slúži ako bezpečnostný spínač. (⇒ 10.)

Uvoľňovací spínač pri štartovaní:

Vypínač (1) slúži pri štartovaní spaľovacieho motora ako hlavný spínač. Pokiaľ vypínač (1) nie je stlačený, spaľovací motor sa nenaštaruje. (⇒ 11.1)

Vypnutie motora:

Ak sa vypínač (1) otočením uvoľní, spaľovací motor sa vypne a nožové kotúče sa po niekoľkých sekundách zastavia (prečítajte si časť Uvoľnenie vypínača). (⇒ 11.2)

Upevňovacia skrutka podávacieho lievika:

Pootočením vypínača (1) proti smeru pohybu hodinových ručičiek sa podávací lieviek ATO 400 uvoľní. Pootočením vypínača (1) v smere pohybu hodinových ručičiek sa podávací lieviek ATO 400 upevní na základnom stroji.

Ovládanie vypínača:

- Zelené tlačidlo (2) (symbol I) stlačte až na doraz. Zelené tlačidlo sa zablokuje a ostane stlačené. Záhradný drvič možno naštartovať. (⇒ 11.1)

Uvoľnenie vypínača:

- Otočte čierny otočný spínač (3) (červený symbol O) vypínača (1) (možné v oboch smeroch). Zelené tlačidlo (2) sa uvoľní a spaľovací motor sa vypne. Nožové kotúče sa po niekoľkých sekundách zastavia.

8.2 Sýtič




GH 460:

Model GH 460 má automatický sýtič, ktorý sa nemusí ručne ovládať.

GH 460 C:

Pri stlačení tlačidla sýtiča (1) sa spaľovacia zmes zmení tak, že chladný spaľovací motor možno ľahšie naštartovať.

 Upozorňujeme, že spaľovací motor sa môže pri veľmi studenom počasí rýchlo ochladiť.

Ak sa sýtič po procese štartovania opätovne neinaktivuje, zmenou spaľovacej zmesi dochádza k silnejšiemu dymeniu z výfuku. V dôsledku toho sa vypne spaľovací motor (spaľovací motor sa presýti palivom).

Ovládanie sýtiča:

- Vytiahnite sýtič (1). Sýtič je aktivovaný a spaľovací motor možno naštartovať.

Deaktivovanie sýtiča:

- Ak je spaľovací motor po naštartovaní v prevádzke, je potrebné inaktivovať sýtič, a to zatlačením tlačidla sýtiča (1) až na doraz.

9. Pokyny pre prácu

9.1 Čo všetko možno spracovať?

So záhradným drvičom možno spracovávať mäkký, ako aj tvrdý materiál.

Mäkký materiál:


Organické zvyšky rastlín, ako odpad z ovocia a zeleniny, odrezky kvetov, lístie a pod.

- Drvenie mäkkého materiálu. (⇒ 11.6)

Tvrdý materiál:

Odrezky konárov stromov a kríkov, ako aj hrubý a rozvetvený haluzový materiál.

- Drvenie tvrdého materiálu. (⇒ 11.6)

 Odrezky konárov stromov a kríkov by sa mali spracovávať čerstvé, drvenie tak prebieha lepšie ako pri vyschnutom alebo mokrom materiáli.

9.2 Aký materiál nemožno spracovávať?

Do záhradného drviča sa nesmú dostať kamene, sklo, kovové časti (drôty, kince atď.) ani plasty.

Základné pravidlo:


Materiály, ktoré nepatria do kompostu, nepatria ani do záhradného drviča.

9.3 Maximálny priemer konárov

Údaje sa vzťahujú na čerstvo odrezané konáre:

Maximálny priemer konárov:

GH 460: **60 mm**; GH 460 C: **75 mm**

 Veľkosť plniaceho otvoru podávania konárov slúži výlučne pre lepšiu prísun rozvetveného haluzového materiálu a nie je meradlom pre maximálny dovolený priemer drveného materiálu.

9.4 Pracovný priestor obsluhy

- Obsluha stroja sa musí z bezpečnostných dôvodov počas celej prevádzkovej doby stroja zdržiavať len vo vymedzenej pracovnej oblasti (šedá plocha X).



Nebezpečenstvo úrazu!

Aby pri spracovávaní tvrdého materiálu (podávanie konárov (1) je vyklopené) nebola obsluha stroja vystavená naspäť vrhnutému drvenému materiálu, nemala by stáť priamo za záhradným drvičom, ale bokom (pozri šedú plochu X).

9.5 Pracovná poloha stroja



Záhradný drvič môže byť prevádzkovaný len v stojacej polohe. Počas prevádzky musí záhradný drvič stáť na oboch kolesách a oboch podperách, ako je zobrazené.

9.6 Správne zaťaženie stroja

Elektromotor, resp. spaľovací motor záhradného drviča možno zaťažiť len natoľko, aby pritom nedošlo k podstatnému zníženiu otáčok motora. Záhradný drvič plňte vždy rovnomerne a plynulo. Ak pri práci so záhradným drvičom klesnú otáčky, prerušte plnenie materiálom, aby ste odľahčili elektromotor, resp. spaľovací motor.



9.7 Plnenie záhradného drviča



Nebezpečenstvo úrazu!

Pred naplnením záhradného drviča si starostlivo prečítajte kapitolu „Pre vašu bezpečnosť“ (⇒ 4.), predovšetkým podkapitolu „Počas práce“ (⇒ 4.6), a dodržiavajte príslušné bezpečnostné pokyny. Záhradný drvič môže plniť iba jedna osoba.



Nebezpečenstvo úrazu!

Nikdy nesiahajte rukami do plniaceho otvoru!



Dbajte na správne zaťaženie spaľovacieho motora. (⇒ 9.6)

Oba plniace otvory (1, 2) záhradného drviča by sa nemali plniť súčasne. Nebezpečenstvo upchatia!

Mäkký materiál:

- Pri plnení záhradného drviča dodržiavajte požadovaný pracovný priestor. (⇒ 9.4)
- Naštartujte záhradný drvič. (⇒ 11.1)
- Organické zvyšky rastlín ako ovocie a zelenina, odrezky kvetov, lístie, tenké konáre a pod. hádžte do plniaceho otvoru (1) pre mäkký materiál.



Plniaci otvor (1) plňte výlučne mäkkým materiálom alebo tenkými (s priemerom do 10 mm), silne rozvetvenými konármi. Podávanie konárov (3) by malo byť pri plnení mäkkým materiálom zaklopené. (⇒ 11.4)

Vlhký alebo mokrý mäkký materiál zapríčini rýchlejšie upchatie stroja. Preto treba záhradný drvič plniť pomaly a pozorne pritom sledovať otáčky spaľovacieho motora. Pri plnení stroja mäkkým materiálom treba dávať pozor na to, aby kryt spaľovacieho motora nezakryl drevený materiál.

Nebezpečenstvo prehriatia spaľovacieho motora v dôsledku zakrytých chladiacich štrbín!



Spaľovací motor udržiavajte vždy čistý!

Tvrдый materiál:

- Pri plnení záhradného drviča dbať na správny pracovný priestor. (⇒ 9.4)
- Vyklopiť podávanie konárov (3). (⇒ 11.3)
- Dodržiavať maximálny priemer konárov. (⇒ 9.3)
- Naštartovať záhradný drvič. (⇒ 11.1)



Nebezpečenstvo úrazu!

Aby sa zabránilo úrazom následkom spätného vymrštenia materiálu, musí sa tvrdý materiál do záhradného drviča plniť správne. Ak je záhradný drvič plnený zo zadnej strany (to znamená, že obsluha stojí v pracovnom priestore (⇒ 9.4)), haluzový materiál by sa mal vkladať mierne šikmo a podľa symbolu (4) na ľavej stene lievika privádzať k reznému nástroju. Pri plnení dodržiavať maximálny priemer konárov. (⇒ 9.3) Veľký plniaci otvor (2) slúži výlučne na lepšie vťahovanie rozvetveného haluzového materiálu.



Hrubé a silne rozvetvené konáre (dodržiavať maximálnu hrúbku konárov) zmenšiť vopred nožnicami na stromy. Tenké odrezky konárov (do priemeru cca. 10 mm) vhodiť do plniaceho otvoru (1) pre mäkký materiál.

- Odrezky zo stromov alebo kríkov zasúvať pomaly do vyklopeného plniaceho otvoru (2) pre podávanie konárov (3). Tvrdý materiál je do stroja vťahovaný samočinne. Dlhšie konáre by mali byť pri drvení podporované a vedené rukou.

10. Bezpečnostné zariadenia

10.1 Bezpečnostné zaistenie

Záhradný drvič možno uviesť do prevádzky len po správnom uzavretí podávacieho lievika ATO 400. Ak sa počas prevádzky uvoľní vypínač, elektromotor, resp. spaľovací motor sa

vypne a drviaci nástroj sa po pár sekundách zastaví. Po zložení podávacieho lievika ATO 400 sa tiež automaticky mechanicky zablokuje oba nožové kotúče.

11. Uvedenie stroja do prevádzky

11.1 Štartovanie záhradného drviča



Nebezpečenstvo poranenia!

Pred uvedením záhradného drviča do prevádzky si pozorne prečítajte a dodržujte bezpečnostné pokyny uvedené v kapitole „Pre vašu bezpečnosť“ (⇒ 4.). Pred uvedením do prevádzky preskúšajte, či je podávací lievik ATO 400 správne uzatvorený a vypínač (1) pevne (rukou) utiahnutý.

Hrozí nebezpečenstvo úrazu v dôsledku spätného rázu spaľovacieho motora!

Pri modeli GH 460 C pevne uchopte rukoväť (3) štartovacieho lanka (4) jednou rukou a podržte ju. Potiahnutie štartovacieho lanka (4) musí byť rýchle a jedným plynulým ťahom.

Pred každým uvedením stroja do prevádzky skontrolujte tlak vzduchu v pneumatikách. (⇒ 12.12)



Vypínač (1) musíte pred naštartovaním spaľovacieho motora stlačiť. Pokiaľ vypínač nie je stlačený, spaľovací motor sa nenaštaruje (bezpečnostné zariadenie). (⇒ 8.1)

- Použite vypínač (1). (⇒ 8.1)

GH 460 C:

- Otvorte odvodušňovaciu skrutku nádrže (2).
- Ak je spaľovací motor studený, zapnite obohacovanie zmesi paliva. (⇒ 8.2)
- Postavte sa bokom od stroja (dodržiavajte pracovný priestor (⇒ 9.4)).

GH 460:

- Stojte za strojom (dodržiavajte pracovný priestor (⇒ 9.4)) a dajte jednu nohu na hriadeľ ako protiváhu.

GH 460, GH 460 C

- Rukoväť (3) štartovacieho lanka (4) pevne uchopte jednou rukou a podržte.
- Štartovacie lanko (4) pomaly vyťahujte, až kým nepocítite odpor spôsobený kompresiou motora. Potom lanko silno a rýchlo potiahnite až na dĺžku natiahnutej ruky. Štartovacie lanko (4) zasuňte pomaly späť, aby sa mohlo opäť správne navinúť. Tento postup opakujte dovtedy, kým spaľovací motor nenaštaruje.

GH 460 C

- Po naštartovaní spaľovacieho motora ihneď deaktivujte obohacovanie zmesi paliva. (⇒ 8.2)

11.2 Vypnutie záhradného drviča



Nebezpečenstvo úrazu!

Pri vypínaní sa nepohybujte v priestore vyhadzovacieho otvoru.

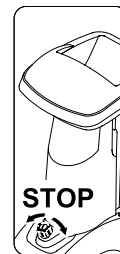
Pri vypínaní záhradného drviča nestojte vedľa spaľovacieho motora ani sa nenakláňajte ponad stroj – hrozí nebezpečenstvo úrazu v dôsledku popálenia na horúcich dieloch spaľovacieho motora!

Upozorňujeme, že po vypnutí spaľovacieho motora trvá ešte niekoľko sekúnd, kým sa pracovné náradie úplne zastaví.



Rešpektujte piktogram na prednej strane horného dielu podávacieho lievika.

Spaľovací motor zastavte až vtedy, keď sa v stroji nenachádza žiadna drvená hmota. Inak sa pri opätovnom uvedení stroja do prevádzky môžu zablokať nožové kotúče.



- Pri vypínaní stroja postupujte podľa spôsobu a označeného miesta uvedeného na obrázku.
- Otočením čierneho otočného spínača (možné v oboch smeroch) (1) (symbol **O**) na vypínači (2) sa záhradný drvič zastaví. Spaľovací motor záhradného drviča sa vypne. Spaľovací motor a nožové kotúče sa po niekoľkých sekundách zastavia.

11.3 Vyklopenie podávania konárov



Nebezpečenstvo úrazu!

Pri vyklápaní a zaklápaní podávania konárov (2) by sa mal stroj z bezpečnostných dôvodov nachádzať vo vypnutom stave.

- Zamedzovač podávania konárov 1 zatlačiť nahor a držať.
- Podávač konárov (2) viesť druhou rukou pomaly dozadu (od stroja).
- Zamedzovač podávania konárov (1) znovu uvoľniť a podávač materiálu (2) znovu až po doraz vyklopiť.

11.4 Zaklopenie podávania konárov



Nebezpečenstvo úrazu!

Pri vyklápaní a zaklápaní podávania konárov (1) by sa mal stroj z bezpečnostných dôvodov nachádzať vo vypnutom stave.

Nebezpečenstvo úrazu privretím!

Pri zatváraní podávania konárov dávať pozor na to, aby sa prsty nedostali medzi podávanie konárov a podávací lievik.

- Podávanie konárov (1) pomaly zaklopiť až po doraz (prilačiť ku stroju), až kým nezapadne do zamedzovača podávania materiálu (2).

11.5 Priehradka na náradie



Otvorenie priehradky na náradie:

- Lištu (1) zatlačte nadol a držte.

- Zaklapnite kryt priehradky na náradie nadol (2).

Zatvorenie priehradky na náradie:

- Kryt priehradky na náradie (2) zatlačte nahor, kým lišta nezapadne.

11.6 Drvenie

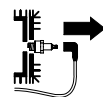
- Záhradný drvič presuňte na vodorovnú a pevnú plochu a bezpečne vypnúť.
- Použite rukavice, chrániče zraku a sluchu.
- Kontrola stavu motorového oleja, paliva a tlaku vzduchu. (⇒ 7.8), (⇒ 12.12)
- Pri tvrdom materiáli (napr. konáre stromov- a odrezkov kríkov) vyklopte podávanie konárov. (⇒ 11.3)
- Naštartujte záhradný drvič. (⇒ 11.1)
- Čakajte, kým motor záhradného drviča nedosiahne maximálne otáčky (voľnobežné otáčky).
- Záhradný drvič správne plňte drveným materiálom. (⇒ 9.7)
- Vypnite záhradný drvič. (⇒ 11.2)

12. Údržba



Nebezpečenstvo úrazu!

Pred všetkými údržbárskymi alebo čistiacimi prácami na stroji si pozorne prečítajte kapitolu „Pre vašu bezpečnosť“ (⇒ 4.), zvlášť podkapitolu „Údržba a opravy“ (⇒ 4.7), a presne dodržujte všetky bezpečnostné pokyny.



Pred začiatkom údržbárskych a čistiacich prác vyťahnite koncovku zapalovacej sviečky!

12.1 Čistenie stroja



Ak sú nožové kotúče zanesené drveným materiálom, musí sa na jeho odstránenie použiť kefa alebo podobný nástroj.

Pri čistení nesiahajte rukou do žacej skrine. Nebezpečenstvo poranenia nožmi!

Poloha na čistenie záhradného drviča:

Stroj možno čistiť len v polohe uvedenej na obrázku.

- Demontujte podávací lievik. (⇒ 12.2)

Ak záhradný drvič nevediete do opísanej polohy, môže to zapríčiniť poškodenie stroja (spaľovacieho motora).

Interval údržby:

Po každom použití

Po každom použití sa musí stroj vždy dôkladne vyčistiť. Dôkladné ošetrovanie chráni Váš stroj pred poškodením a predlžuje jeho životnosť.



Nikdy nestriekajte prúdom vody na časti elektromotora, prípadne spaľovacieho motora, tesnenia, ložiská ani na elektrosúčiastky, ako sú

spínače. To by mohlo mať za následok nákladné opravy.



Pokiaľ sa nečistoty a usadené zvyšky drvenej hmoty nedajú odstrániť kefou, mokrou handrou alebo dreveným kôľkom, firma STIHL

odporúča použiť špeciálny čistiaci prostriedok (napr. špeciálny čistiaci prostriedok STIHL).

Nepoužívajte žiadne agresívne čistiace prostriedky.

Nožový kotúč pravidelne čistite.

Pre zabezpečenie dostatočného chladenia motora je nutné pravidelné čistenie chladiacich rebier, ventilátora, priestoru okolo vzduchového filtra, výfuku a pod.

12.2 Demontáž podávacieho lievika ATO 400



23



Nebezpečenstvo úrazu!

Stroj vypnite. Pred demontážou vypínača (1) stiahnite koncovku zapalovacej sviečky.

Pri práci vždy používajte pracovné rukavice.

Ak po demontáži podávacieho lievika nebudú vykonávané žiadne práce na nožovom kotúči, musí byť z bezpečnostných dôvodov namontovaný kryt nožov. (⇒ 7.4)

- Uvoľnite vypínač (1), aby sa mohol podávací lievik ATO 400 (2) sklopiť dozadu.
- Demontujte podávací lievik ATO 400 (2).



Po demontáži lievika sa automaticky aktivuje blokovací mechanizmus nožových kotúčov.

V zablokovanom stave sa nožovým kotúčom dá ešte pootočiť o približne 360° až na doraz.

12.3 Demontáž nožových kotúčov



24



Nebezpečenstvo úrazu!

Pri práci vždy používajte pracovné rukavice!



Nikdy nesiahajte na nože, pokiaľ nie sú úplne zastavené.

Stiahnite koncovku zapalovacej sviečky!

- Demontáž podávacieho lievika ATO 400. (⇒ 12.2)

1 Uvoľnenie skrutky noža:

- Nasadiť montážne náradie (1) na skrutku noža (2) a pomaly otáčať proti smeru pohybu hodinových ručičiek, až kým nebudú nožové kotúče zastavené dorazom. Montážne náradie (1) sňať.



Na zabránenie poranenia musí byť pri uvoľňovaní skrutky noža vždy namontovaný kryt nožov (pozri odsek Z).

- Montáž krytu nožov. (⇒ 7.4)

- Montážne náradie prestrčiť (1) cez otvor krytu nožov (3) a nasadiť na skrutku noža (2).

- Povoľiť skrutku noža (2) pomocou montážneho náradia (1) a úplne vyskrutkovať.

- Demontáž krytu nožov. (⇒ 7.3)

- Demontovať skrutku noža (2), poistnú podložku (4) a upevňovací krúžok (5).

2 Demontáž krídlových rezných nožov a mäkkej časti nožového kotúča:

- Vyberte krátky (6) a dlhý krídlový rezný nôž (7).

- Vyberte mäkkú časť nožového kotúča (8).

3 Demontáž nadstavca:

- Povoľte skrutku (9) a vyberte. Nadstavec (10) vybrať nahor.

4 Demontáž držiaka nožov a tvrdej časti nožového kotúča:

- Zaskrutkovaním skrutky (11) pomocou montážneho náradia (1) stiahnete držiak noža (12).

- Vyskrutkujte skrutku (11) a vyberte.

- Vyberte držiak noža (12) s upínacím krúžkom (13).

- Vyberte tvrdú časť nožového kotúča (14).

12.4 Montáž nožových kotúčov



Nebezpečenstvo úrazu!

Pri práci vždy používajte pracovné rukavice!



Presne dodržiavajte dané uťahovacie momenty skrutky noža: **36 – 44 Nm**, pretože od toho závisí bezpečné upevnenie oboch nožových kotúčov. Pred nasunutím oboch nožových kotúčov vizuálne skontrolujte, či sú v poriadku, či nie sú ohnuté a či sa na nožoch nenachádzajú viditeľné zárezy, praskliny alebo vyštrbené miesta.

Dodržiavajte hranice opotrebovania nožov. (⇒ 12.9)

Vždy musia byť namontované oba nožové kotúče.

Vykonajte všetky montážne úkony 1 až 5.



Pred montážou očistite oba nožové kotúče a upínač nožových kotúčov na stroji. Treba tiež zabezpečiť, aby bolo na hriadeli noža namontované zalícované pero.

1. Montáž tvrdej časti nožového kotúča (Obrázok A):

- Tvrďú časť nožového kotúča (1) montujte s tromi namontovanými nožmi nahor. Štvorcový otvor nožového kotúča (2) nechajte zapadnúť na štvorhran krúžku ložiska (3).

2. Montáž nožového držiaka s upínacím krúžkom (Obrázok A):



Vybratie upínacieho krúžku polohovať na hranu noža tak, aby upínací krúžok správne priliehal k nožovému kotúču.

- Položte upínací krúžok (4) na nožový kotúč (vybratie upevňovacieho krúžka musí byť na hrane noža).
- Nasuňte držiak nožov (5) na hriadeľ pohonu (6). Dbajte na to, aby držiak nožov zapadol do nožového kotúča (1) a v upínacom krúžku (4) bol zasunutý až na doraz.

3. Montáž nadstavca (Obrázok A):



Nadstavec je možné namontovať len ako je zobrazené. V inej polohe sa nadstavec nedá nasunúť.

- Nadstavec (7) nasuňte, ako je zobrazené.
- Zaskrutkujte matice (8) a dotiahnite momentom **33 - 37 Nm**.

4. Montáž mäkkej časti nožového kotúča a krídlových rezných nožov (Obrázok B):

- Mäkkú časť nožového kotúča (9) montujte so štyrmi namontovanými nožmi nahor.



Ako prvý musí byť nasadený dlhší krídlový rezný nôž. Potom nasadte druhý krídlový rezný nôž pootočený o 90° voči prvému.

- Namontujte dlhý krídlový rezný nôž (10). Nasadte krátky krídlový rezný nôž (11) pootočený o 90°.

5. Upevnenie nožových kotúčov (Obrázok B):

- Nasadte upevňovací krúžok (12) a dotiahnite spoločne s poistnou podložkou (13) a skrutkou noža (14).
- Nasadte montážne náradie (15) na skrutku noža (14) a pomaly otáčajte v smere pohybu hodinových ručičiek, až kým nebudú nožové kotúče zastavené dorazom. Snímte montážne náradie (15).



Nebezpečenstvo úrazu!

Pri uťahovaní skrutky noža musí byť vždy namontovaný kryt nožov (pozri odsek Z).

- Montáž krytu nožov. (⇒ 7.4)
- Montážne náradie prestrčiť (15) cez otvor krytu nožov (16) a nasadiť na skrutku noža (14).
- Matice (14) uťahovať momentom **36 - 44 Nm**.
- Montáž podávacieho lievika ATO 400. (⇒ 7.5)

12.5 Demontáž protinoža



Nebezpečenstvo úrazu!

Pri práci vždy používajte pracovné rukavice!



- Demontáž podávacieho lievika ATO 400, príp. krytu nožov. (⇒ 12.2), (⇒ 7.3)
- Povoľte skrutku (1) a vyberte.
- Protinôž (2) vybrať nahor.

12.6 Montáž protinoža



Nebezpečenstvo úrazu!

Pri práci vždy používajte pracovné rukavice!



- Demontáž podávacieho lievika ATO 400, príp. krytu nožov. (⇒ 12.2), (⇒ 7.3)
- Vložte protinôž (1) do vybratia telesa (2).
- Zaskrutkujte skrutku (3) a dotiahnite momentom **28 - 32 Nm**.
- Montáž podávacieho lievika ATO 400. (⇒ 7.5)

12.7 Otočenie nožov



Nebezpečenstvo úrazu!

Pri práci vždy používajte pracovné rukavice!



Pri zatupení nožov sa odporúča otočiť všetky nože na príslušnom nožovom kotúči. Všetky nože (nezávisle od geometrie rezného noža) je potrebné identicky otočiť.

- Demontujte nožové kotúče. (⇒ 12.3)



Nebezpečenstvo úrazu!

S cieľom zabrániť úrazom je pred montážou príp. demontážou nožov potrebné upevniť nožové kotúče.

Otočenie štyroch nožov mäkkej časti nožového kotúča (Obrázok **A**):

1. Demontáž:

- Povoľte skrutky (1) a snímte matice (2).
- Nôž (3) vyberte nahor.

2. Montáž:

- Nožový kotúč vyčistite.
- Nôž (3) otočte a ostrou hranou voľne položte na nožový kotúč otvormi v jednej osi.
- Zasuňte skrutky (1) do otvorov a naskrutkujte matice (2). Matice (2) uťahujte momentom **8 - 10 Nm**.

Otočenie troch nožov namontovaných na nožovom kotúči (tvrdý materiál) (obrázok **B**):

1. Demontáž:

- Povoľte skrutky (4) a M8 (5) a vyberte ich s maticami (6) a M8 (7).
- Nôž (8) a (9) vyberte smerom nahor.

2. Montáž:



Medzi oboma nožmi (8) nesmie po montáži zostať žiadna medzera. Medzera medzi nožmi zhoršuje funkciu vŕhovania drveného materiálu.

- Vyčistite nožový kotúč.
- Nôž (8) otočte a ostrou hranou voľne položte na nožový kotúč s otvormi v jednej osi.
- Zasuňte skrutky (4) do otvorov a naskrutkujte matice (6). Nedoťahovať!
- Pritlačte oba nože (8) (pozri obrázok) a držte. Medzi oboma nožmi (8) nesmie po montáži zostať žiadna medzera.
- Matice (6) uťahujte momentom **8 - 10 Nm**.
- Nôž (9) otočte a ostrou hranou voľne položte na nožový kotúč s otvormi v jednej osi.

- Zasuňte skrutky M8 (5) do otvorov, naskrutkujte matice M8 (7) a utiahnite momentom **16 - 20 Nm**.

12.8 Ostrenie nožov



Odporúča sa, aby všetky nože brúsil výlučne odborník, pretože pri nesprávne nabrúsených nožoch (nesprávny uhol brúsenia, nevyváženie v dôsledku nerovnomerne nabrúsených nožov atď.) sa môže zhoršiť funkčnosť záhradného drviča (vŕhovanie drveného materiálu, stabilita rezania atď.).

Pri brúsení používajte vždy ochranné okuliare. Dbajte na to, aby sa v rizikovitom okolí nezdržovali žiadne osoby.

- Demontujte nožové kotúče. (⇒ 12.3)
- Demontujte nôž. (⇒ 12.7)

Uhol ostria:

Uhol ostria všetkých nožov je **30°**.

Poznámky k brúseniu nožov:

Pri brúsení nožov treba dodržať nasledujúce pokyny:

- Pri brúsení je nôž potrebné chladiť, napr. vodou. Nesmie dôjsť k modrému zafarbeniu noža, znamenalo by to zníženie trvanlivosti ostria.
- Nože sa musia brúsiť rovnomerne, aby sa zabránilo vibráciám v dôsledku nevyváženia.
- Pred namontovaním nožov skontrolujte, či nie sú poškodené: ak sú na nožoch viditeľné zárezy alebo praskliny alebo ak dosiahli hranicu opotrebovania, musia sa vymeniť.

- Ostrie nožov treba brúsiť s prihliadnutím na predpísaný uhol.
- Nože ostrite proti reznej hrane.
- V prípade potreby odihlíte reznú hranu noža po nabrúsení jemným brúsnym papierom.

12.9 Hranice opotrebovania nožov



Pred dosiahnutím udanej hranice opotrebovania (A, B, C, D) je potrebné nože otočiť, príp. vymeniť. Spoločnosť STIHL odporúča špecializovaného predajcu výrobkov STIHL.



Meranie hodnôt opotrebovania sa musí uskutočniť na všetkých nožoch na viacerých miestach (odporúčajú sa dve až tri) pozdĺž reznej hrany.

Použije sa najmenšia hodnota jedného z nožov.

Odporúča sa vždy otočiť alebo vymeniť všetky nože!

1 Prehľad rezných nožov

2 kusy krídlových rezných nožov (1)

6 kusov rezných nožov (2)

1 kus rezného noža (3)

1 kus protinoža (4)

Mäkka časť nožového kotúča:

Na mäkkej časti nožového kotúča sú montované štyri nože.

Tvrdá časť nožového kotúča:

Na tvrdej časti nožového kotúča sú montované dva nože a jeden nôž na odrezky.

- Demontáž nožových kotúčov. (⇒ 12.3)

2 Hranica opotrebovania krídlového rezného noža (1):



Postup pri meraní a udané hodnoty sú pre oba krídlové rezné nože rovnaké.



Na oboch krídlových rezných nožoch sa ich opotrebovanie v dôsledku nerovnomerného zaťaženia rezných hrán môže prejaviť asymetricky.

Minimálna šírka noža (A) oboch krídlových rezných nožov (1):

A = 39 mm

3 Hranica opotrebovania noža (2):



V prípade nožov (2) ide o otočné nože. Po dosiahnutí danej hranice opotrebovania (B) možno nôž až do dosiahnutia hranice opotrebovania ešte brúsiť a otáčať, pred tým, než ho bude treba úplne vymeniť.

- Je potrebné odmerať vzdialenosť (pozrite si obrázok) (B) od veľkého priemeru otvoru po reznú hranu (X).
- Postup zopakujte aj pri druhom otvore noža.

Minimálna vzdialenosť (B) na nožoch (2):

B = 6 mm



Ak je jedna z oboch nameraných hodnôt nižšia ako minimálna vzdialenosť (B), musí sa príslušný nôž (2) otočiť, príp. vymeniť.

4 Hranica opotrebovania noža (3):



V prípade noža (3) ide o otočný nôž. Po dosiahnutí danej hranice opotrebovania (C) možno nôž (3) až do dosiahnutia hranice opotrebovania ešte brúsiť a otáčať, pred tým, než ho bude treba úplne vymeniť.

- Vzdialenosť (C) je potrebné merať v pravom uhle k reznej hrane.

Minimálna vzdialenosť (C) na noži (3):

C = 7 mm



Ak je nameraná hodnota nižšia ako minimálna vzdialenosť (C), musí sa príslušný nôž (3) otočiť, príp. vymeniť.

5 Hranica opotrebovania protinoža (4):



Na protinoži (4) sa opotrebovanie kvôli nerovnakému zaťaženiu rezných hrán môže prejaviť asymetricky.

- Protinôž (4) je potrebné vymeniť ešte predtým, ako sa hrana (D) ostria noža (5) úplne odbrúsi a nie je už viditeľná.

12.10 Servisný interval spaľovacieho motora

Interval údržby:

Pred každým uvedením stroja do prevádzky:

skontrolujte stav hladiny oleja (⇒ pozrite si návod na obsluhu spaľovacieho motora). Dodržiavajte pokyny na obsluhu a údržbu uvedené v priloženom návode na obsluhu spaľovacieho motora.

12.11 Servisné intervaly

Údržba u špecializovaného predajcu

Údržbu záhradného drviča odporúčame vykonať u špecializovaného predajcu. Spoločnosť STIHL odporúča špecializovaného predajcu výrobkov STIHL.

Profesionálna prevádzka (Použitie záhradného drviča v priemyselnom sektore):

raz za pol roka

Pre súkromné použitie:

raz za rok

Interval údržby rezacej jednotky:

Pred každým použitím:

Skontrolujte pevné dotiahnutie, praskliny či iné poškodenia reznej jednotky (skladajúcej sa z nožového kotúča, rezného noža, bezpečnostnej podložky, upevňovacieho krúžku a skrutky).

Kontrolovať hranice opotrebovania nožov. (⇒ 12.9)

12.12 Kolesá

Klzné ložiská kolies nevyžadujú údržbu.

Tlak vzduchu:

1,8 - 2,0 bar

Interval údržby:

Pred každým uvedením do prevádzky je potrebné kontrolovať a doplniť správny tlak vzduchu v kolesách.

Doplnenie tlaku v pneumatikách:

- Odskrutkujte kryt (1) ventila (2) a vhodným manometrom skontrolujte a nastavte požadovaný tlak vzduchu.



- Naskrutkujte kryt (1) ventila (2).

Kontrola tlaku vzduchu bez manometra:

Ak nie je k dispozícii manometer na kontrolu a nastavenie správneho tlaku vzduchu, je možné vykonať kontrolu i podľa kontrolného rozmeru (Y) od osi hriadeľa po podlahu.

Minimálna vzdialenosť Y = 110 mm

12.13 Uskladnenie stroja a zimná prestávka

Záhradný drvič uskladnite v suchej, uzavretej a bezprašnej miestnosti. Uistite sa, či je stroj bezpečne uskladnený mimo dosahu detí.

Záhradný drvič uskladnite len v prevádzkyschopnom stave a s namontovaným podávacím lievikom ATO 400 alebo namontovaným krytom nožov.

Skontrolujte pevné dotiahnutie všetkých matíc, svorníkov a skrutiek, poškodené či nečitateľné výstražné a bezpečnostné symboly vymeňte za nové, skontrolujte celkové opotrebovanie a riadny technický stav celého stroja. Opotrebované alebo poškodené diely vymeňte.

Prípadné chyby na stroji je potrebné odstrániť zásadne ešte pred jeho uskladnením.

Pri uskladnení záhradného drviča na dlhšiu dobu (zimná prestávka) dodržujte nasledujúci postup:

- Dôkladne vyčistite všetky povrchové plochy stroja.
- Všetky pohyblivé diely dobre naolejujte, popr. namažte tukom.

- Vyprázdňte palivovú nádrž a karburátor (napr. behom spaľovacieho motora naprázdno).
- Vyskrutkujte zapaľovaciu sviečku a otvorom pre zapaľovaciu sviečku nalejte do spaľovacieho motora asi 3 cm³ motorového oleja. Spaľovací motor niekoľkokrát pretočte bez zapaľovacej sviečky.



Nebezpečenstvo požiaru!

Koncovku zapaľovacej sviečky uchovávajte z dosahu otvoru zapaľovacej sviečky (nebezpečenstvo požiaru).

- Zapaľovaciu sviečku opäť zaskrutkujte.
- Vymeňte olej (⇒ Návod na obsluhu spaľovacieho motora).
- Spaľovací motor dobre zakryte a stroj uskladnite v suchej a bezprašnej miestnosti v zvislej polohe.

13. Preprava stroja



Nebezpečenstvo úrazu!

Pozorne si prečítajte a dodržujte pokyny, uvedené v kapitole „Pre vašu bezpečnosť“, zvlášť kapitolu „Doprava stroja“. (⇒ 4.4)

Záhradný drvič prepravujte len s namontovaným podávacím lievikom ATO 400 a zaklopeným podávaním konárov.

Ak bude záhradný drvič prepravovaný bez podávacieho lievika ATO 400, musí byť z bezpečnostných dôvodov namontovaný kryt nožov (nože voľne prístupné). (⇒ 7.4)

Záhradný drvič prenášajte len v trojici a nikdy nie bez vhodného bezpečnostného pracovného oblečenia (pracovná obuv, rukavice).

Pred dvíhaním alebo preklápaním stroja rešpektujte hmotnosť stroja z kapitoly „Technické údaje“. (⇒ 18.)

Ťhanie alebo presúvanie záhradného drviča (Obrázok [A]):

- Záhradný drvič uchopiť za rúkovať (1) a sklopiť dozadu, aby stroj stál na kolesách.
- Tak môže byť záhradný drvič pomaly (krokom) ťahaný alebo presúvaný.



Nebezpečenstvo úrazu na schodoch, výstupkoch a šikmých rampách!

Z dôvodu značnej hmotnosti stroja dbajte na zvýšenú opatrnosť pri prekonávaní prekážok ako sú schody, obrubníky, výstupky a iné vyvýšeniny či šikmé rampy.

Pri prekonávaní schodov, obrubníkov, výstupkov a iných vyvýšení či šikmých nájzdov smerom dole neťahajte stroj za sebou, ale ho tlačte pred sebou. Obsluha stroja musí pritom vždy stáť vyššie než stroj, aby v prípade straty kontroly nad strojom nemohlo dôjsť k úrazu následkom preklopenia stroja.

Stroj zosúvajte po schodoch s maximálne dvomi až tromi stupienkami! Pri prenášaní stroja po viacerých schodoch si zabezpečte pomoc dvoch ďalších osôb.

Nebezpečenstvo úrazu v dôsledku vysokej hmotnosti stroja!

Zdvíhanie alebo prenášanie záhradného drviča (Obrázok [B]):



Kvôli veľkej hmotnosti (> 50 kg) sa odporúča stroj neprenášať, ale len presúvať na kolesách.

Pri zdvíhaní stroja musia byť použité vhodné zdvíhacie prostriedky.

Pri ručnom zdvíhaní sú v každom prípade potrebné 3 osoby, ktoré záhradný drvič prenášajú za konzoly kolies a podávací lievik. Používajte vhodný ochranný odev, s úplne zahalenými rukami a vrchnou časťou tela.



- Záhradný drvič držte pevne a zdvíhajte, príp. prenášajte za prepravnú rúkovať (1) a za obe čierne podpery (2).

Preprava záhradného drviča na ložnej ploche (Obrázok [C]):



Nebezpečenstvo úrazu!

Záhradný drvič pri preprave vždy istiť. Stroj v žiadnom prípade neprepravujte bez zaistenia!

Pri preprave záhradného drviča na ložnej ploche zaistite stroj proti posunutiu použitím vhodných viazacích prostriedkov. Upínacie popruhy resp. laná upevnite na nasledujúcich miestach stroja:

- hriadeľ (vnútorná strana konzoly kolesa)
- ľavá konzola kolesa
- pravá konzola kolesa
- podávací lievik ATO 400

14. Opatrenia na minimalizovanie opotrebovania a na zabránenie vzniku škôd

Dôležité pokyny na údržbu a ošetrovanie skupiny výrobkov

Benzínový záhradný drvič (STIHL GH)

Firma STIHL v žiadnom prípade neručí za škody na zdraví alebo materiálne škody, ktoré boli spôsobené nedodržovaním bezpečnostných pokynov, predovšetkým pokynov týkajúcich sa bezpečnosti, obsluhy a údržby a použitím neschváleného príslušenstva alebo neschválených náhradných dielov.

Ak chcete predísť poškodeniu alebo nadmernému opotrebovaniu stroja STIHL, bezpodmienečne dodržiavajte nasledujúce dôležité pokyny:

1. Bežné spotrebné náhradné diely

Niektoré diely strojov STIHL podliehajú bežnému prevádzkovému opotrebeniu i pri predpísanom používaní, a preto sa tieto diely musia v závislosti od spôsobu a doby použitia vždy včas vymeniť.

Medzi tieto diely patrí napr.:

- nôž,
- nožový kotúč,
- klinový remeň.

2. Dodržovanie pokynov uvedených v tomto návode na obsluhu

Používanie, údržba a uskladnenie stroja STIHL musí prebiehať tak dôkladne, ako je popísané v tomto návode na obsluhu. Za všetky škody, ku ktorým došlo následkom nedodržania bezpečnostných pokynov a pokynov pre obsluhu a údržbu, zodpovedá sám užívateľ.

To platí predovšetkým pre:

- používanie výrobku v rozpore s predpísaným určením,
- použitie prevádzkových hmôt (mazivo, benzín a motorový olej – prečítajte si návod na obsluhu spaľovacieho motora), ktoré neboli schválené spoločnosťou STIHL,
- úpravy výrobku, ktoré neboli schválené spoločnosťou STIHL,
- použitie montážnych dielov, prídavného zariadenia alebo rezných nástrojov, ktoré neboli schválené firmou STIHL,
- používanie výrobku na športové alebo súťažné akcie,
- následné škody, ktoré vznikli ďalším používaním výrobku s chybnými súčiastkami.

3. Údržbárske práce

Všetky práce uvedené v odstavci „Údržba“ sa musia vykonávať pravidelne, podľa predpísaných intervalov.

Pokiaľ tieto údržbárske práce nemôže vykonať sám užívateľ, musí tým poveriť špecializovaného predajcu.

Spoločnosť STIHL odporúča nechať vykonávať všetky údržbárske práce a opravy len u špecializovaného predajcu STIHL.

Odborní predajcovia STIHL budú pravidelne ponúkať školenia a poskytovať technické informácie.

Zanedbaním týchto prác môžu vzniknúť škody, za ktoré zodpovedá sám užívateľ.

K tomu patria okrem iného:

- korózia a iné škody spôsobené následkom neodborného uskladnenia,

- škody a následné škody spôsobené použitím iných ako originálnych náhradných dielov STIHL,
- škody spôsobené neodbornými prácami pri údržbe alebo opravách, ktoré neboli vykonané v servisných dielňach špecializovaného predajcu.

15. Bežné náhradné diely

Kompletná súprava nožového kotúča (mäkký materiál):

6012 700 5110

Kompletná súprava nožového kotúča (tvrdý materiál):

6012 700 5100

Dlhý krídlový rezný nôž:

6012 702 0310

Krátky krídlový rezný nôž:

6012 702 0300

Nôž (6x):

6008 702 0121

Nôž (1x):

6012 702 0100

Protinôž:

6012 702 0500

16. Ochrana životného prostredia



Podvrvený materiál nepatrí na skládku, je vhodným materiálom na kompostovanie.

Obalové materiály, stroj a príslušenstvo sú vyrobené z recyklovateľných materiálov, tieto sa musia likvidovať podľa platných predpisov.

Triedený ekologický zber a likvidácia odpadových materiálov je základným predpokladom efektívnej recyklácie cenných surovín. Z tohto dôvodu sa musí stroj po ukončení bežnej technickej životnosti ako neupotrebitelný odovzdať do zberu triedeného materiálu.

16.1 Likvidácia

Spaľovací motor pred likvidáciou zneškodnite tak, aby bol nepoužiteľný.

Odstráňte predovšetkým kábel zapalovania, vyprázdňte palivovú nádrž a vypustite motorový olej.

Nebezpečenstvo poranenia nožmi!

Záhradný drvič nikdy nenechávajte bez dozoru, ani keď je vyradený z prevádzky. Zaisťte, aby bol stroj s nožmi uskladnený mimo dosahu detí.

17. Prehlásenie o zhode výrobcom - EÚ

17.1 Benzínový záhradný drvič (STIHL GH)

STIHL Tirol GmbH
Hans-Peter-Stihl-Straße 5
6336 Langkampfen
Rakúsko

týmto zodpovedne prehlasuje, že stroj

Drvič záhradného odpadu s benzínovým motorom (STIHL GH)

Výrobná značka:	STIHL
Typ:	GH 460.0 GH 460.0 C
Sériové identifikačné číslo	6012

spĺňa požiadavky týchto smerníc EÚ: 2000/14/EC, 2014/30/EU, 2006/42/EC, 2011/65/EU

Vývoj a konštrukcia tohto výrobku boli vykonávané v súlade s týmito normami: EN 13683, EN 14982

Pri vývoji a výrobe produktov platia vždy verzie noriem platné k dátumu výroby.

Použitá metodika hodnotenia zhodnosti výroby:

Dodatok V (2000/14/EC)

Názov a adresa sídla účastníkov konania:

TÜV Rheinland LGA Products GmbH
Tillystraße 2
D-90431 Nürnberg

Zostavenie a uloženie technickej dokumentácie:

Sven Zimmermann
STIHL Tirol GmbH

Rok výroby a číslo stroja sú uvedené na výkonovom štítku stroja.

Nameraná hladina akustického výkonu:

GH 460.0	101,4 dB(A)
GH 460.0 C	103,4 dB(A)

Garantovaná hladina akustického výkonu:

GH 460.0	104 dB(A)
GH 460.0 C	108 dB(A)

Langkampfen,
2019-01-02 (RRRR-MM-DD)

STIHL Tirol GmbH

v zastúpení



Sven Zimmermann

Vedúci konštrukčného oddelenia

18. Technické údaje

GH 460.0 / GH 460.0 C:

Sériové identifikačné číslo	6012
Štartovací mechanizmus	Štartovacie lanko
Chybná rezná jednotka	MultiCut 450
Pohon reznej jednotky	trvalý
Priemer kolesa	260 mm

GH 460.0:

Spaľovací motor, typ	4-taktný spaľovací motor B&S Series 850 EXi OHV
Typ	
Menovitý výkon pri menovitých otáčkach	3,4 - 3000 kW - U/min
Zdvihový objem	190 cm ³
Palivová nádrž	1,0 l
Maximálny priemer konárov	60 mm

GH 460.0:

Menovité otáčky spaľovacieho motora	3000 ot./min
Podľa smernice 2000/14/EC: Zaručená hladina akustického výkonu $L_{WA,d}$	104 dB(A)
Podľa smernice 2006/42/EC: Hladina akustického tlaku na pracovisku L_{pA}	96 dB(A)
Tolerancia K_{pA}	3 dB(A)
D/Š/V	108/85/137 cm
Hmotnosť	59 kg

GH 460.0 C:

Spaľovací motor, typ	4-taktný spaľovací motor
Typ	B&S Power built OHV (Series 3115)
Menovitý výkon pri menovitých otáčkach	5,8 - 2800 kW - U/min
Zdvihový objem	344 cm ³
Palivová nádrž	2,3 l
Maximálny priemer konárov	75 mm
Menovité otáčky spaľovacieho motora	2800 ot./min
Podľa smernice 2000/14/EC: Zaručená hladina akustického výkonu $L_{WA,d}$	108 dB(A)
Podľa smernice 2006/42/EC: Hladina akustického tlaku na pracovisku L_{pA}	97 dB(A)

GH 460.0 C:

Tolerancia K_{pA}	3 dB(A)
D/Š/V	108/89/137 cm
Hmotnosť	75 kg

18.1 REACH

REACH označuje nariadenie EÚ na registráciu, zhodnocovanie a schvaľovanie chemikálií.

Informácie o spĺňaní nariadení REACH (EÚ) č. 1907/2006 sú uvedené na stránke www.stihl.com/reach.

19. Hľadanie porúch

📖 Prečítajte si návod na obsluhu spaľovacieho motora.

✳️ prípadne vyhľadajte špecializovaného predajcu. Spoločnosť STIHL odporúča špecializovaného predajcu výrobkov STIHL.

Porucha:

Spaľovací motor sa nenašartuje.

Pravdepodobná príčina:

- Nebol použitý vypínač.
- Podávací lievnik nie je správne uzavretý - je aktivovaná funkcia bezpečnostného vypínača (bezpečnostné zaistenie).
- Zaseknutý nožový kotúč
- Žiadne palivo v nádrži; upchaté palivové potrubie
- GH 460 C: Odvzdušňovacia skrutka nádrže zatvorená
- Nevhodné, znečistené alebo staré palivo v nádrži

- Koncovka zapaľovacej sviečky nie je nasunutá na zapaľovaciu sviečku; kábel zapaľovania nie je správne pripojený ku koncovke.
- Zanesený vzduchový filter
- Zapaľovacia sviečka zanesená alebo poškodená; nesprávna vzdialenosť elektród

Odstránenie:

- Použite vypínač. (⇒ 8.1)
- Podávací lievnik správne uzavrite a dotiahnite (utiahnite vypínač). (⇒ 7.5)
- Zo žacej skrine drviča odstráňte zvyšky materiálu. (POZOR: Stiahnite koncovku zapaľovacej sviečky.)
- Doplňte palivo, vyčistite palivové potrubia. (⇒ 7.8)
- Stroj naštartujte podľa pokynov. (GH 460 C: Otvorte odvzdušňovaciu skrutku nádrže.) (⇒ 11.1)
- Používajte vždy čerstvé značkové palivo, bezolovnatý benzín Natural, vyčistite karburátor. (⇒ 7.8)
- Nasuňte koncovku zapaľovacej sviečky; skontrolujte spojenie medzi káblom zapaľovacej sviečky a zástrčkou. 📖 ✳️
- Vyčistite vzduchový filter. 📖 ✳️
- Vyčistite alebo vymeňte zapaľovaciu sviečku; nastavte vzdialenosť elektród. 📖 ✳️

Porucha:

Spaľovací motor sa veľmi zahrieva

Pravdepodobná príčina:

- Znečistené chladiace rebrá
- Príliš málo oleja v spaľovacom motore
- Povrch spaľovacieho motora je pokrytý drveným materiálom

Odstránenie:

- Vyčistite chladiace rebrá (⇒ 12.1)
- Doplňte motorový olej (⇒ 7.8)

- Odstráňte drvený materiál zo spaľovacieho motora

Porucha:

Silné vibrácie počas prevádzky

Pravdepodobná príčina:

- Chybný nožový kotúč alebo nôž
- Uvoľnené upevnenie motora

Odstránenie:

- Skontrolujte nožový kotúč, nože, nožový hriadeľ, skrutky, matice, podložky a ložiská a podľa potreby opravte ✘
- Dotiahnite skrutky upevnenia motora ✘




Porucha:

Sťažené štartovanie alebo pokles výkonu motora

Pravdepodobná príčina:

- Drvená hmota v žacej skrini
- Voda v palivovej nádrži a v karburátore; upchatý karburátor
- GH 460 C: Zatvorená, resp. nie úplne otvorená odvodušňovacia skrutka nádrže
- Znečistená palivová nádrž
- Zanesený vzduchový filter
- Zanesená zapaľovacia sviečka

Odstránenie:

- Zo žacej skrine drviča odstráňte zvyšky materiálu. (Stiahnite koncovku zapaľovacej sviečky!) (⇒ 12.1)
- Vyprázdňte palivovú nádrž, ✘ vyčistite palivové potrubie a karburátor.
- GH 460 C: Stroj naštartujte podľa pokynov (otvorte odvodušňovaciu skrutku nádrže). (⇒ 11.1)
- Vyčistite palivovú nádrž.  ✘
- Vyčistite vzduchový filter.  ✘
- Vyčistite zapaľovaciu sviečku.  ✘

Porucha:

Znížený pracovný výkon

Pravdepodobná príčina:

- Tupé nože
- Chybné nabrúsené nože
- Ohnutý nožový kotúč

Odstránenie:

- Nabrúste alebo vymeňte nôž (⇒ 12.8) ✘
- Správne nabrúste nôž (⇒ 12.8) ✘
- Prezrieť nožový kotúč a v prípade potreby vymeniť (⇒ 12.3)

Porucha:

Drvená hmota nie je vťahovaná do stroja

Pravdepodobná príčina:

- Tupé alebo nesprávne nabrúsené nože
- Medzera medzi oboma nožmi (tvrdá časť nožového kotúča)
- Nie je demontovaný kryt nožov

Odstránenie:

- Nabrúsiť nože, presne pri tom dodržať uhol brúsenia ✘ (⇒ 12.8)
- Nože na tvrdú časť nožového kotúča montovať bez medzery (⇒ 12.7)
- Demontovať kryt nožov (⇒ 7.3)

20. Servisný plán

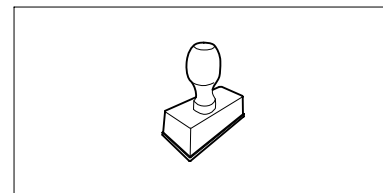
20.1 Potvrdenie o prevzatí

Model: _____

Sériové číslo:

□	□	□	□	□	□	□	□	□	□
---	---	---	---	---	---	---	---	---	---

Dátum: □ □ □ □ □ □ □ □ □ □



Ďalší servis


Dátum: □ □ □ □ □ □ □ □ □ □

20.2 Potvrdenie o vykonaní servisných prác



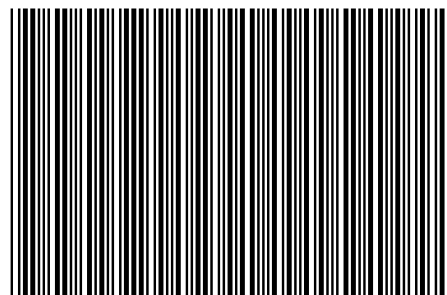
Tento návod na obsluhu dajte špecializovanému predajcovi výrobkov STIHL pri vykonávaní údržbárskych prác. Do predtlačenej polí poskytnite potvrdenie o vykonaní servisných prác.

 Servis vykonaný dňa

 Dátum nasledujúceho servisu

STIHL GH 460, GH 460 C

STIHL



0478 216 9906 A

A **INT 1**